



Bodentürschließer/Türschließer

Türen erfüllen sehr unterschiedliche und komplexe Aufgaben. Ebenso flexibel und vielseitig müssen Systeme sein, die Türen bewegen. Mit dem Systemgedanken lassen sich praktisch alle Planungsideen für Türanwendungen realisieren. Denn die modularen Systemteile aus den Bereichen Türtechnik und Glasbeschlag ergänzen sich zu einem umfassenden Gesamtangebot. So entstehen perfekte Türsysteme.

Merkmale

- separate, austauschbare Steckachsen
- großzügige Verstellbarkeit im Zementkasten
- relativ leichte Türbegehung durch hohen mechanischen Wirkungsgrad
- hohe Korrosionsbeständigkeit durch Aluminiumgehäuse

1 Ganzglas DREHEN

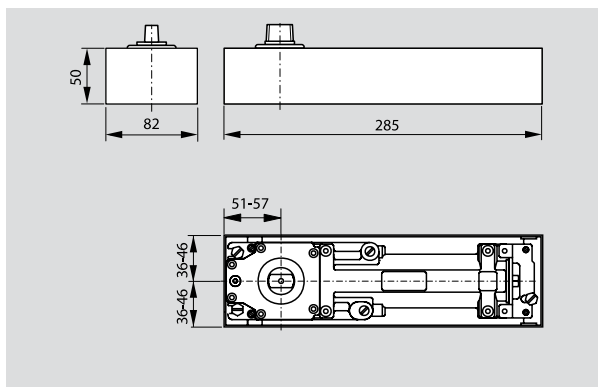
Dorma Bodentürschließer

Dorma BTS 75 V



Universelle Anwendung, individuelle Funktionen, gesicherte Qualität. Ob normal, schmal oder breit, ob DIN-L-, DIN-R oder Pendeltür – als universelle Bodentürschließer sind die DORMA BTS 80 und BTS 75 V für Türen aller Art ausgelegt. Ein breites Zubehörprogramm ermöglicht die Anpassung an verschiedene Türkonstruktionen und unterschiedlichen Bodenbelägen. Die DORMA Bodentürschließer BTS 80 und BTS 75 V erfüllen durch ihre individuellen Funktionen die unterschiedlichsten Anforderungen, und das mit größtmöglicher Zuverlässigkeit durch hohe Qualität.

Zertifiziert nach ISO 9001.



Daten und Merkmale BTS 75 V		
Schließkraft Größe EN stufenlos einstellbar		1-4 •
Allgemeine Türen und Außentüren ¹⁾	≤ 950 mm	–
	≤ 1100 mm	•
	≤ 1400 mm	–
Feuer- und Rauchschutztüren		–
Max. Türgewicht in kg.		120
Gleiche Ausführung für DIN-L und DIN-R sowie Pendeltüren		•
Schließgeschwindigkeit über Ventil(e) stufenlos einstellbar	175° - 0°	–
	175° - 15°	•
	15° - 0°	•
Öffnungsdämpfung, mechanisch		•
Schließverzögerung über Ventil stufenlos einstellbar (alternativ zur Feststellung aktivierbar)		–
Feststellung	einstellbar	–
	konstant 90°	•
	konstant 105°	•
Deckplattenbefestigung	am Zementkasten	–
	am Schließer	•
Gewicht in kg		3,0
Abmessungen in mm	Länge	285
	Höhe	50
	Breite	82
Türschließer geprüft nach EN 1154		•
CE Kennzeichnung für Bauprodukte (Produkte mit werkseitiger Feststellung erhalten keine CE Kennzeichnung)		•

• ja – nein

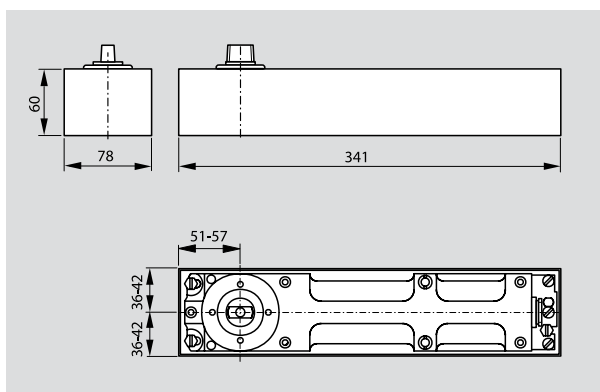
¹⁾ Für besonders hohe und schwere, sowie ständig gegen starken Winddruck schließende Türen sollte die nächste Schließergröße gewählt werden. BTS 75 V nur für allgemeine Türen.

Dorma BTS 80



Funktionsvielfalt, unsichtbarer Einbau, gesicherte Qualität. Wegweisende Entwicklungen in Zusammenarbeit mit maßgeblichen Experten und Institutionen, konstruktives Know-how auf der Basis langjähriger Erfahrung und sorgfältiger Fertigung in gesicherter Qualität bieten die Gewähr, dass sich DORMA Bodentürschließer für den vorbeugenden Brandschutz durch größtmögliche Zuverlässigkeit auszeichnen. Zugleich erfüllen sie den Wunsch nach hohem Begehkomfort ebenso wie den nach spezifischen Funktionen: der DORMA Bodentürschließer BTS 80 EMB durch elektrohydraulische Feststellung und der DORMA BTS 80 FLB durch Freilauffunktion.

Zertifiziert nach ISO 9001.



Daten und Merkmale BTS 80

Schließkraft Größe EN stufenlos einstellbar		3	4	6
		-	-	-
Allgemeine Türen und Außentüren ¹⁾	≤ 950 mm	•	-	-
	≤ 1100 mm	-	•	-
	≤ 1400 mm	-	-	•
Feuer- und Rauchschutztüren		-	-	-
Max. Türgewicht in kg.		300		
Gleiche Ausführung für DIN-L und DIN-R sowie Pendeltüren		•		
Schließgeschwindigkeit über Ventil(e) stufenlos einstellbar	175° - 0°	•		
	175° - 15°	-		
	15° - 0°	-		
Öffnungsdämpfung, mechanisch		•		
Schließverzögerung über Ventil stufenlos einstellbar (alternativ zur Feststellung aktivierbar)		•		
Feststellung	einstellbar	•		
	konstant 90°	-		
	konstant 105°	-		
Deckplattenbefestigung	am Zementkasten	-		
	am Schließer	•		
Gewicht in kg		7,1		
Abmessungen in mm	Länge	341		
	Höhe	60		
	Breite	78		
Türschließer geprüft nach EN 1154		•		
CE Kennzeichnung für Bauprodukte (Produkte mit werkseitiger Feststellung erhalten keine CE Kennzeichnung)		-		

• ja - nein

¹⁾ Für besonders hohe und schwere sowie ständig gegen starken Winddruck schließende Türen sollte die nächste Schließergröße gewählt werden.

1 Ganzglas DREHEN

Dorma Bodentürschließer

Dorma BTS 84



Der wirtschaftliche Bodentürschließer speziell für Pendeltüren weist eine besonders flache Bauform auf. Wahlweise mit Feststellung. Ganz auf die speziellen Erfordernisse von Türschließern für Pendeltüren zugeschnitten, überzeugt der DORMA Bodentürschließer BTS 84 auch durch seine besonders flache Bauform und den hieraus resultierenden optimalen Einbaumöglichkeiten. Mit zwei zur Wahl stehenden Schließbereichen und entsprechender Schließerausführung wird der Bodentürschließer BTS 84 praktisch allen Anforderungen gerecht. Seine stets zuverlässige Funktion ist durch gesicherte Qualität verbrieft.

Zertifiziert nach ISO 9001.

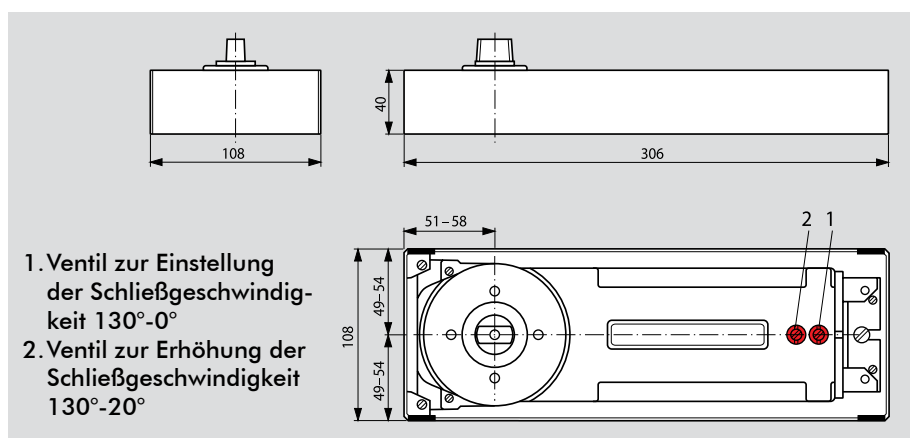
Daten und Merkmale BTS 84

Schließkraft		EN 2	EN 3	EN 4
Allgemeine Türen und Außentüren ^{1) 2)}	≤ 850 mm	•	–	–
	≤ 950 mm	–	•	–
	≤ 1100 mm	–	–	•
Schließgeschwindigkeit über Ventile stufenlos einstellbar		•	•	•
Öffnungsdämpfung		–	–	–
Schließverzögerung		–	–	–
Konstante Feststellung 90° Öffnungswinkel		o	o	o
Gewicht in kg, ca.		5,0	5,0	5,0
Abmessungen in mm	Länge	306	306	306
	Breite	108	108	108
	Höhe	40	40	40
Türschließer geprüft nach EN 1154		•	•	•
CE Kennzeichnung für Bauprodukte (Produkte mit werkseitiger Feststellung erhalten keine CE-Kennzeichnung)		–	•	•

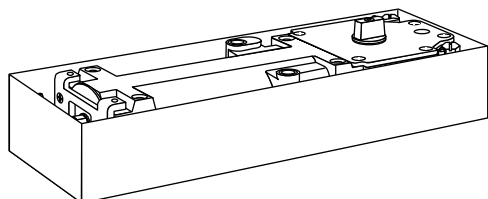
• ja – nein o Option

¹⁾ Für besonders hohe und schwere sowie ständig gegen starken Winddruck schließende Türen sollte der Schließer mit dem nächsthöheren Schließmoment oder der DORMA BTS 80 gewählt werden.

²⁾ max. Öffnungswinkel 130°. Bei Türen, die sich über 130° öffnen lassen, Türstopper erforderlich.

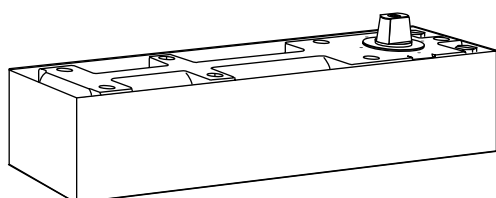


Dorma Bodentürschließer BTS 75V



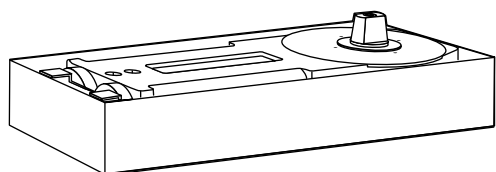
Beschreibung	Artikelnummer
BTS 75 mit Brückenbefestigung, mit Steckachse (flachkonisch), Schließgeschwindigkeitseinstellung von 175° - 15° und 15° - 0°, mit Öffnungsdämpfung, ohne Feststellvorrichtung, mit Zementkasten, ohne Abdeckplatte	61701000
dto., mit Öffnungsdämpfung mit konstanter Feststellvorrichtung 90°	61701200
dto., mit Öffnungsdämpfung mit konstanter Feststellvorrichtung 105°	61701300

Dorma Bodentürschließer BTS 80



Beschreibung	Artikelnummer
BTS 80 mit Steckachse (flachkonisch), Normalausführung mit Öffnungsdämpfung und stufenloser hydraulischer Feststellvorrichtung (abstellbar) bzw. Schließverzögerung, mit Zementkasten, ohne Abdeckplatte, EN 3 ca. 15 Nm	80120000
dto., EN 4 ca. 35 Nm	80110000
dto., EN 6 ca. 53 Nm	80130000

Dorma Bodentürschließer BTS 84

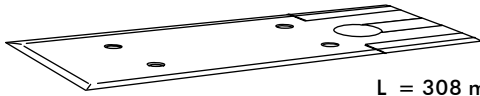


Beschreibung	Artikelnummer
BTS 84 mit Steckachse (flachkonisch), mit Zementkasten mit konstanter Feststellvorrichtung 90°, EN 2 ca 15 Nm, ohne Abdeckplatte	81225002
dto., EN 3 ca. 20 Nm	81210002
dto., EN 4 ca. 25 Nm	81200002

1 Ganzglas DREHEN

Dorma Bodentürschließer

Dorma BTS Zubehör



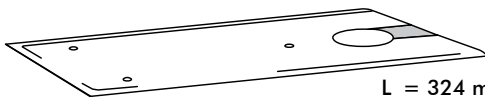
L = 308 mm
B = 105 mm

Beschreibung	Artikelnummer
Deckplatte, für BTS 75 V für Brückenbefestigung, Edelstahl rostfrei	46700059
dto., Messing matt gebürstet	46700159



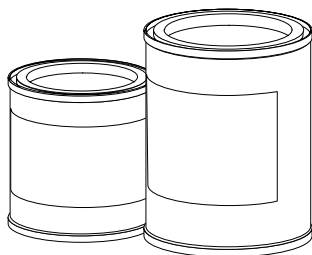
L = 358 mm
B = 105 mm

Beschreibung	Artikelnummer
Deckplatte für BTS 80, Edelstahl rostfrei	46700000
dto., Messing matt gebürstet	46700100



L = 324 mm
B = 130 mm

Beschreibung	Artikelnummer
Deckplatte für BTS 84, Edelstahl rostfrei	46700022
dto., Messing matt gebürstet	46700023



Beschreibung	Artikelnummer
Dorma Vergussmasse 2300, zum Ausfüllen des Zementkastens, für Feucht- und Nassräume	45090059

Reiniger
Seite 510



Dorma Steckachsen für BTS



Beschreibung	Artikelnummer
Steckachsen, flachkonisch, verzinkt, DIN links + rechts, Normallänge	45200401
5 mm verlängert	45200402
7,5 mm verlängert	45200403
10 mm verlängert	45200404
12,5 mm verlängert	45200419
15 mm verlängert	45200405
20 mm verlängert	45200406
25 mm verlängert	45200407
28 mm verlängert	45200414
30 mm verlängert	45200408
35 mm verlängert	45200409
40 mm verlängert	45200410
45 mm verlängert	45200411
50 mm verlängert	45200412



Beschreibung	Artikelnummer
Steckachsen, flachkonisch, verzinkt, 3° versetzt, DIN rechts, Normallänge	45201418
5 mm verlängert,	45201420
10 mm verlängert	45201404
15 mm verlängert	45201405
20 mm verlängert	45201406
25 mm verlängert	45201407
30 mm verlängert	45201408



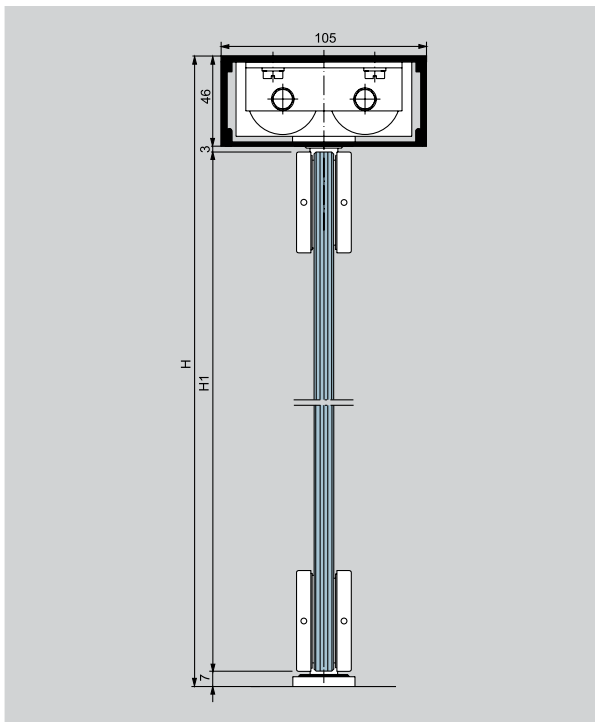
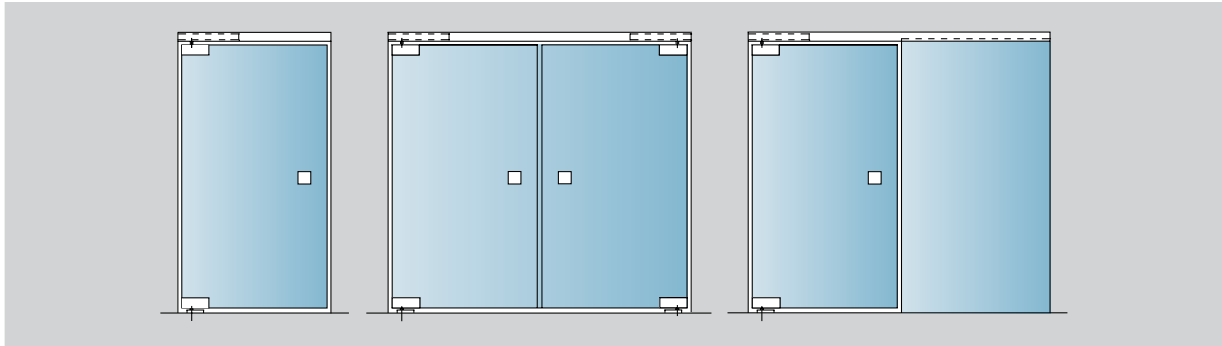
Beschreibung	Artikelnummer
Steckachsen, flachkonisch, verzinkt, 3° versetzt, DIN links, Normallänge	45205418
5 mm verlängert,	45205420
10 mm verlängert	45205404
15 mm verlängert	45205405
20 mm verlängert	45205406
25 mm verlängert	45205407
30 mm verlängert	45205408

1 Ganzglas DREHEN

Dorma Rahmentürschließer (RP)

Typenauswahl

Das Ganzglas-Pendeltürsystem DORMA RP arbeitet mit einem Rahmenprofil, in das unsichtbar der Rahmentürschließer DORMA RTS integriert wird. Die Montage unter der Decke erfolgt mit Winkeln, die nach dem Einbau des Systems nicht mehr zu sehen sind. Ein oberer Eckbeschlag verbindet die Ganzglastür mit dem Türschließer. Ein unterer Eckbeschlag stellt die Verbindung zum nur wenige Zentimeter tiefen Bodenlager her. Der Rahmentürschließer DORMA RTS bringt nicht nur nach jedem Öffnen die Tür wieder in die Nullposition, er schützt sie auch mit einer speziellen Dämpfung vor unliebsamen Anschlägen durch zu heftiges Öffnen. Mit Hilfe des ebenfalls serienmäßig eingebauten Feststellers kann die Tür außerdem in einem Öffnungswinkel von 90° arretiert werden.



Ausführungsbeispiele:

- 1-flügelige Pendeltür mit Rahmenprofil
- 2-flügelige Pendeltür mit Rahmenprofil
- Pendeltür mit durchgehendem Rahmenprofil und feststehendem Seitenteil

Werkstoff und Oberflächen:

- Leichtmetall, unbehandelt, LM roh (100)
- Leichtmetall, silber eloxiert, LM silber EV 1, C 0 (101)
- Leichtmetall, dunkelbronze eloxiert, LM DB 14, MC 1003, C 34 (108)
- Leichtmetall, weiß beschichtet, LM weiß, ähnlich RAL 9016 (300)
- Sondereloxalfarbtöne SE (199)
- Sonderbeschichtungen SF (399)

Türflügelausführung:

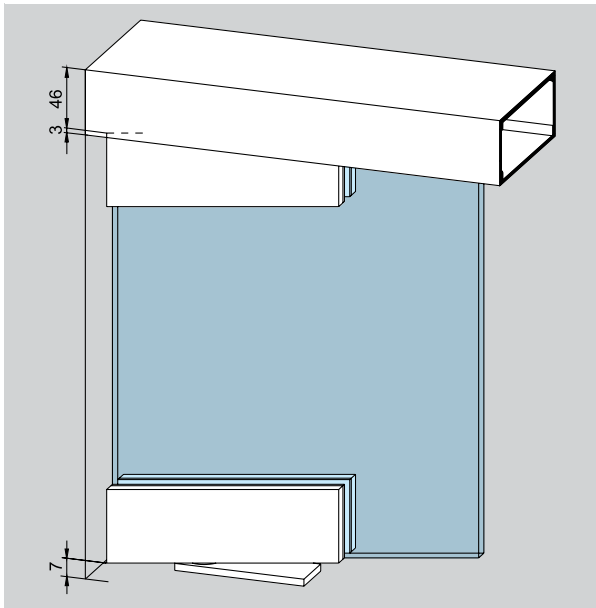
- Glasdicke 10 mm
- max. Türflügelgewicht 80 kg
- max. Türflügelbreite 1100 mm
- Türflügelhöhe H1: H - 56 mm
- Seitenteilhöhe: H - 30 mm + ggf. Bodeneinstand

Alle Artikel sind in folgenden Standardoberflächen kurzfristig erhältlich, Sonderoberflächen auf Anfrage!

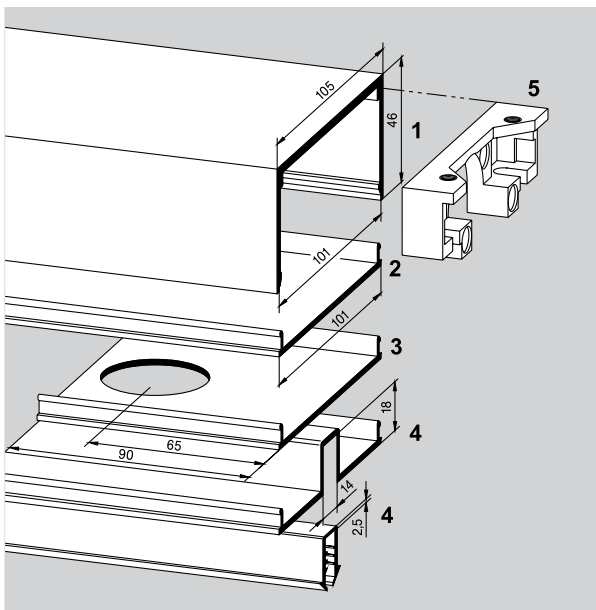
LM silber 101 EV 1

LM ähnl. Niro matt 107

Einzelteile und Set

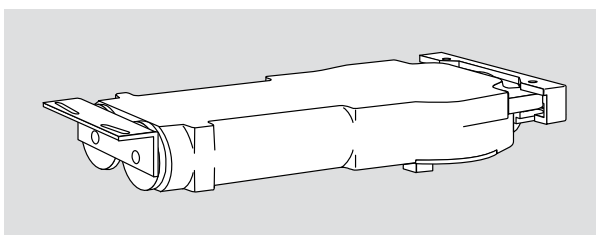


Beschreibung	Artikelnummer
Glas-Pendeltürsystem, komplett, bestehend aus:	
- 1 Rahmenprofil 1000 mm lang	
- 1 Abdeckprofil 1000 mm lang	
- 1 Rahmentürschließer DORMA RTS 85, 20 Nm, 90° Feststellung + 5 mm verlängerte Steckachse	
- 1 Montagewinkel	
- 1 unterer Eckbeschlag PT 10	
- 1 oberer Eckbeschlag PT 22	
- 1 Bodenlager 01.106	01.300



Beschreibung	Artikelnummer
1) Rahmenprofil zur Montage unter der Decke, als Kämpfer oder ähnlichem, max. 3000 mm	01.311
2) Abdeckprofil für Türbereich, zum Einklipsen, max. 3000 mm	01.305
3) Abdeckplatte mit Ausstanzung für Türschließerachse 90 mm Länge	01.303
4) Abdeckprofil mit Glasnut zu Art.-Nr. 01.311, zum Einlassen von Glasseitenteilen, mit dauerelastischem Schutz- und Dichtprofil, nur für 8 mm Glasdicke	01.314
5) Montagewinkel zur Befestigung des Rahmenprofils und des Türschließers	01.306

Dorma Rahmentürschließer RTS 85 EN3



Beschreibung	Artikelnummer
DORMA RTS 85 EN3, für RP-System, mit Feststellung 90°, mit 17 mm verlängerter Achse, für Ganzglastüren, 65 mm Drehpunkt, EN 3 = ca. 15 Nm, für allgemeine Türen und Außentüren bis maximal 950 mm Türbreite und 110 kg Türgewicht	81510900140

Türgriffe
ab Seite 431

Reiniger
Seite 510



1 Ganzglas DREHEN

Dorma Türschließer

Dorma TS 92



Die universellen Türschließer für die Standardtür - geprüft nach EN 1154. Der DORMA Türschließer TS 92 ergänzt als speziell für Innentüren entwickelter Türschließer das Gleitschienen-Türschließersystem DORMA TS 93. Der Türschließer präsentiert sich ebenfalls im Contur Design und bietet durch Lineartrieb mit herzförmiger Nockenscheibe den gleichen hohen Begehkomfort. Der Türschließer überzeugt durch marktgerechten Preis und ausgezeichnete Qualität.

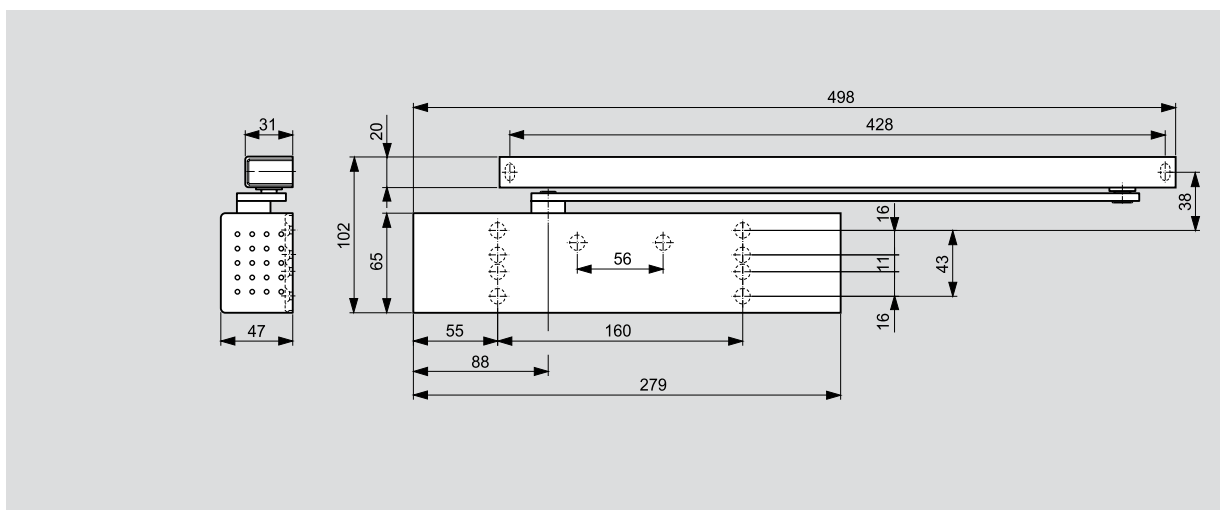
Zertifiziert nach ISO 9001.

- Preiswerte Gleitschienen-Technologie für Standardtüren.
- Türschließer sowohl für DIN-L- als auch für DIN-R-Türen geeignet.
- Einfache und schnelle Montage der Türschließer und mit wenigen Handgriffen eingestellt.
- Hoher Begehkomfort und voll kontrolliertes Schließen.
- Optimale Anpassung der Schließgeschwindigkeit und sicheres Schließen durch zwei Regulierventile.

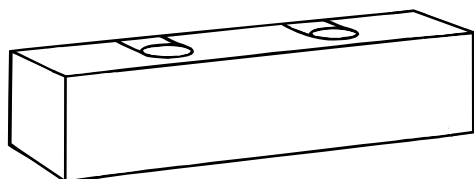
Daten und Merkmale TS 92		TS 92 B/G ¹⁾
Schließkraft Größe stufenlos einstellbar		EN 2 - 4
Allgemeine Türen	≤ 950 mm	-
	≤ 1100 mm	•
Außentüren, nach außen öffnend		-
Feuer- und Rauchschutztüren		•
Gleiche Ausführung für DIN-L und DIN-R		•
Gestänge Gleitschiene		•
Schließgeschwindigkeit über 180° - 15° zwei Ventile unabhängig 15° - 0° voneinander stufenlos einstellbar		•
Öffnungsbegrenzung mechanisch		o
Öffnungsdämpfung		-
Schließverzögerung		-
Feststellung		o
Gewicht in kg		2,0
Abmessungen in mm,	Länge	279
	Bautiefe	47
	Höhe	65
Türschließer geprüft nach DIN EN 1154		•
CE Kennzeichnung für Bauprodukte (Produkte mit werkseitiger Feststellung erhalten keine CE-Kennzeichnung)		•

• ja - nein o Option

¹⁾ B = Ausführung für Türblattmontage auf der Bandseite/
Sturzmontage auf der Bandgegenseite.
G = Ausführung für Türblattmontage auf der Band-
gegenseite/Sturzmontage auf der Bandseite



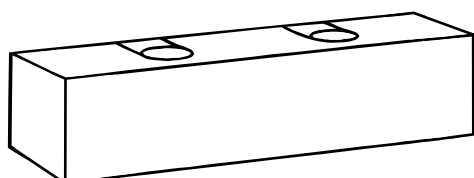
Dorma Gleitschienen-Türschließer-System TS 92



Beschreibung

TS 92 B, Türblattmontage Bandseite, Sturzmontage Bandgegenseite EN 2 - 4, ohne Zubehör

Oberfläche	Artikelnummer
LM EV 1 natur eloxiert	42020101
LM RAL 9016 Verkehrsweiß	42020111
LM RAL 9010 Reinweiß	42020110
LM RAL Sonderfarbe	42020109
LM Edelstahleffekt	42020104
LM Messing poliert Effekt	42020105



Beschreibung

TS 92 G, Türblattmontage Bandgegenseite, Sturzmontage Bandseite EN 2 - 4, ohne Zubehör

Oberfläche	Artikelnummer
LM EV 1 natur eloxiert	42030101
LM RAL 9016 Verkehrsweiß	42030111
LM RAL 9010 Reinweiß	42030110
LM RAL Sonderfarbe	42030109
LM Edelstahleffekt	42030104
LM Messing poliert Effekt	42030105



Beschreibung

Gleitschiene G-N, höhenverstellbar, Normalausführung

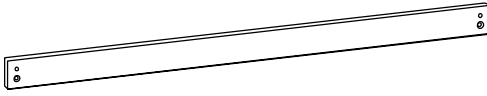
Oberfläche	Artikelnummer
LM EV 1 natur eloxiert	64010001
LM RAL 9016 Verkehrsweiß	64010011
LM RAL 9010 Reinweiß	64010010
LM RAL Sonderfarbe	64010009
LM Edelstahleffekt	64010004
LM Messing poliert Effekt	64010005



1 Ganzglas DREHEN

Dorma Türschließer

Dorma Zubehör TS 92



Beschreibung

Montageplatte 30 mm für G - N

Oberfläche

LM EV 1 natur eloxiert

LM RAL 9016 Verkehrsweiß

LM RAL 9010 Reinweiß

LM RAL Sonderfarbe

Artikelnummer

64400001

64400011

64400010

64400009



Beschreibung

Montageplatte 40 mm, für G - N

Oberfläche

LM EV 1 natur eloxiert

LM RAL 9016 Verkehrsweiß

LM RAL 9010 Reinweiß

LM RAL Sonderfarbe

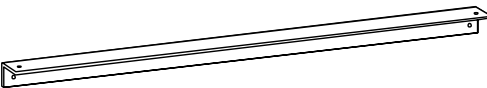
Artikelnummer

64410001

64410011

64410010

64410009



Beschreibung

Sturzfutterwinkel für G - N

Oberfläche

LM EV 1 natur eloxiert

LM RAL 9016 Verkehrsweiß

LM RAL 9010 Reinweiß

LM RAL Sonderfarbe

Artikelnummer

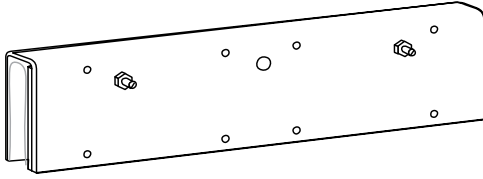
64430001

64430011

64430010

64430009

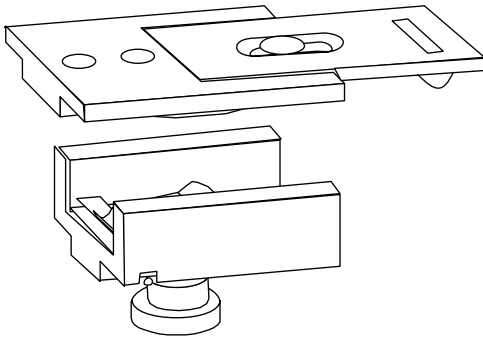
Dorma Zubehör TS 92



Beschreibung

Glastürschuh für TS 92, max. Glasdicke 10 mm

Oberfläche	Artikelnummer
LM EV 1 natur eloxiert	42000101
LM RAL 9016 Verkehrsweiß	42000111
LM RAL Sonderfarbe	42000109
LM Edelstahleffekt	42000104
LM Messing poliert Effekt	42000105



Beschreibung

Rastfeststelleinheit komplett, für G - N, ein- und ausschaltbar, Ein- und Ausrückmoment einstellbar

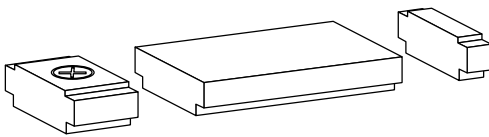
Artikelnummer

18570000



Hinweis:

Nicht für die Verwendung an Feuer- und Rauchschutzabschlüssen zugelassen!



Beschreibung

Öffnungsbegrenzung, für G - N

Artikelnummer

35800093

1 Ganzglas DREHEN

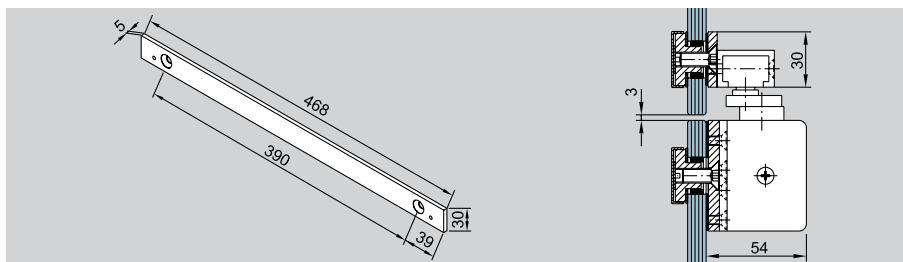
Dorma Türschließer

Alle Artikel sind in folgenden Standardoberflächen kurzfristig erhältlich, Sonderoberflächen auf Anfrage!

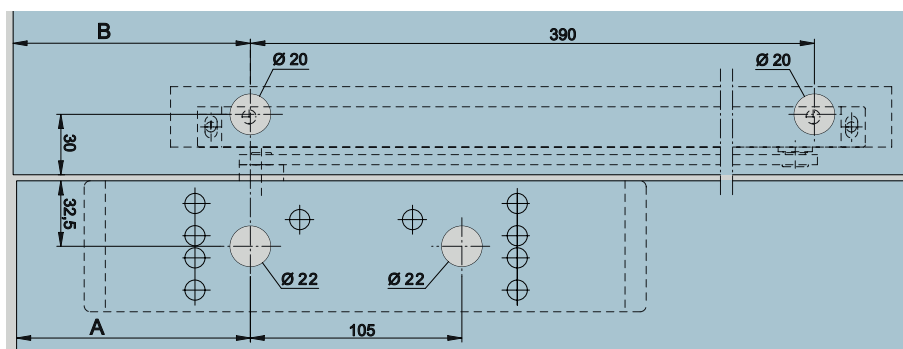
LM Silber 101 EV 1

LM ähnl. Niro matt 107

Dorma Zubehör TS 92

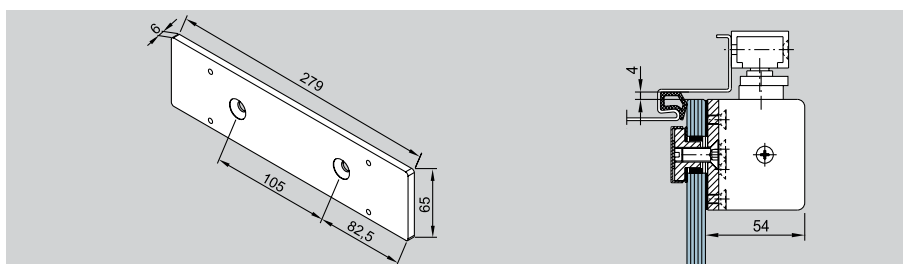


Bezeichnung	
Oberlichtbefestigung für Gleitschiene DORMA TS 92	
Artikelnummer	
12.332	

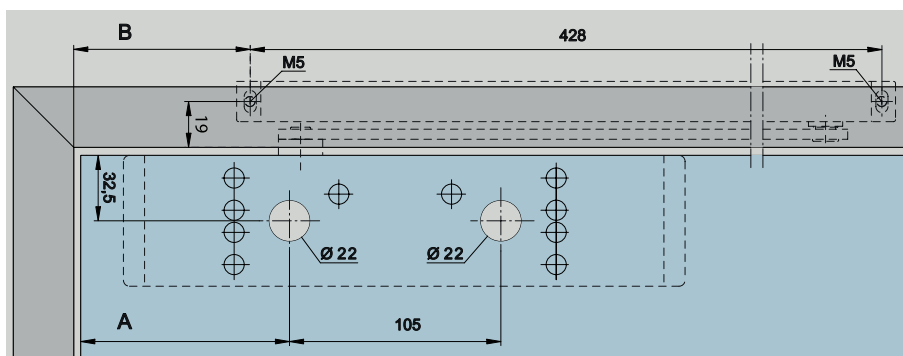


Drehpunktbeschlag	A	B
ET (AT)	200	202
Universal / EP	250	252
Studio / Junior	148	150
Arcos Universal	265	267

! Bei EA / ET (AT) Beschlägen max. Öffnung beachten



Bezeichnung	
Befestigungsplatte, 279 mm, für DORMA TS 92	
Artikelnummer	
12.334	



Drehpunktbeschlag	A	B
ET (AT)	200	182
Universal / EP	250	232
Studio / Junior	148	132
Arcos Universal	265	247

! Bei EA / ET (AT) Beschlägen max. Öffnung beachten



Bezeichnung	
Glastürschuh für TS 92	

Reiniger
Seite 510

