



DORMA Arcos Universal

Variantenreiche Vielfalt. Alles ist möglich. Eckbeschläge und Verbindungsbeschläge für Oberlichter und Seitenteile, Aussteifungen für besonders groß dimensionierte Anlagen. Für jeden Beschlagtyp wurde die Bogenform des Arcos Designs optimal umgesetzt. Arcos Universal ist flexibel einsetzbar - in der Standardausführung für Glasdicken von 10 mm und darüber hinaus für Gläser in 8 oder 12 mm Stärke.

Merkmale

- einfache Glasbearbeitung, sichere Befestigung
- variabler Drehpunkt
- Clipstechnik
- passendes Schlossprogramm

1 Ganzglas DREHEN

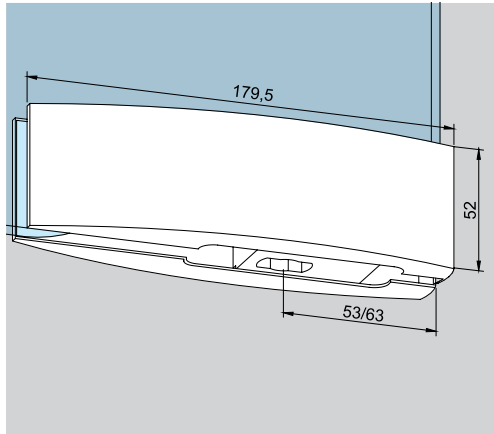
Dorma Arcos Universal

Alle Artikel sind in folgenden Standardoberflächen kurzfristig erhältlich, Sonderoberflächen auf Anfrage!

LM EV 1 - Deko 114

Niro matt 700

**Eckbeschläge, dargestellt mit 10 mm Glas
Bei Glasdicke von 8 und 12 mm Zwischenlagen verwenden**

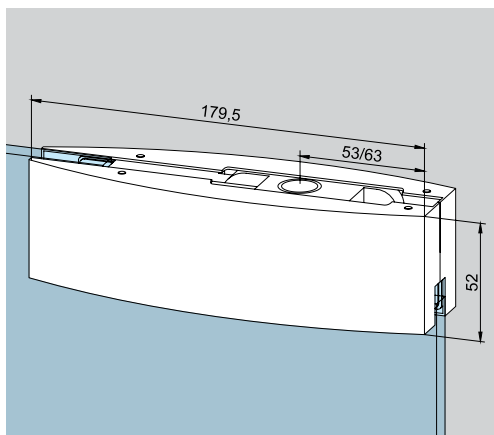


Beschreibung

Arcos PT 10 Unterer Eckbeschlag mit Einsatz für flachkonische Bodentürschließerachse oder Rundachse Ø 14 mm

Artikelnummer

26.100

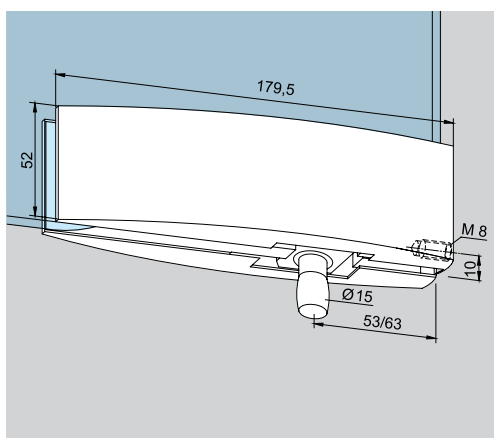


Beschreibung

Arcos PT 20 Oberer Eckbeschlag mit Kunststoffbuchse für Zapfen Ø 15 mm

Artikelnummer

26.110



Beschreibung

Arcos PT 30 Oberlichtbeschlag mit Zapfen Ø 15 mm und seitlichem Gewindeloch M 8*

Artikelnummer

26.120

Arcos PT 30 Oberlichtbeschlag mit Anschlageseinsatz (ohne Abb.)

26.420

Arcos PT 30 Oberlichtbeschlag mit Blindeinsatz (ohne Abb.)

26.421

* Erforderliches Zubehör: z.B. Gewindestift mit Dübel 01.134 (siehe Seite 184)



Türgriffe
ab Seite 431



Glasbearbeitung
ab Seite 62



Zubehör
ab Seite 179

Reiniger
Seite 510



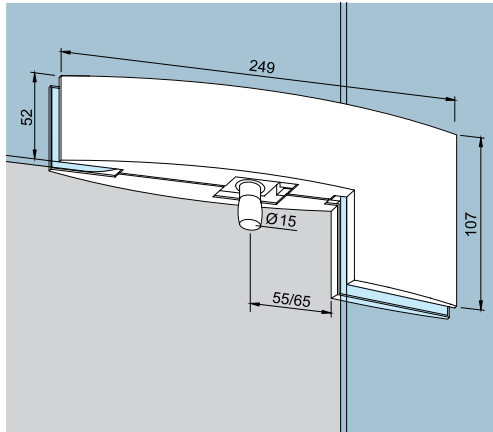
Abteilung Baubeschläge: **Tel.: +43 6223 3212 - 600 • Fax: +43 6223 3212 - 699**

Alle Artikel sind in folgenden Standardoberflächen kurzfristig erhältlich, Sonderoberflächen auf Anfrage!

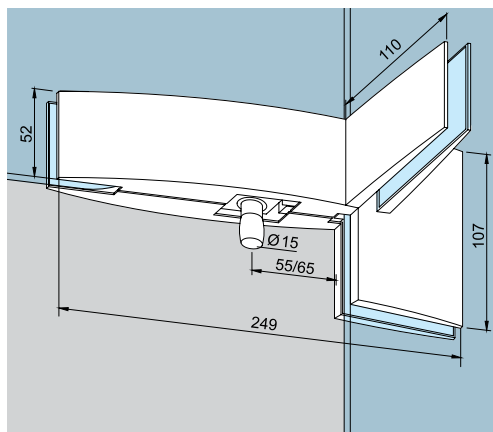
LM EV 1 - Deko 114

Niro matt 700

**Eckbeschläge, dargestellt mit 10 mm Glas
Bei Glasdicke von 8 und 12 mm Zwischenlagen verwenden**



Beschreibung	Artikelnummer
Arcos PT 40 Winkeloberlichtbeschlag mit Zapfen Ø 15 mm	26.140
Arcos PT 40 Winkeloberlichtbeschlag mit Anschlageseinsatz (ohne Abb.)	26.440
Arcos PT 40 Winkeloberlichtbeschlag mit Blindeinsatz (ohne Abb.)	26.441



Beschreibung	Artikelnummer
Arcos PT 41 Winkeloberlichtbeschlag mit Zapfen Ø 15 mm und einseitiger Aussteifungslasche, innen, -links	26.162
dto., -rechts (ohne Abb.)	26.163
dto., mit Anschlageseinsatz, -links (ohne Abb.)	26.262
dto., -rechts (ohne Abb.)	26.263
dto., mit Blindeinsatz, -links (ohne Abb.)	26.264
dto., -rechts (ohne Abb.)	26.265



ACHTUNG: Einbaudetails siehe DORMA Universal Seite 6



Türgriffe
ab Seite 431



Glasbearbeitung
ab Seite 62



Zubehör
ab Seite 179

Reiniger
Seite 510



1 Ganzglas DREHEN

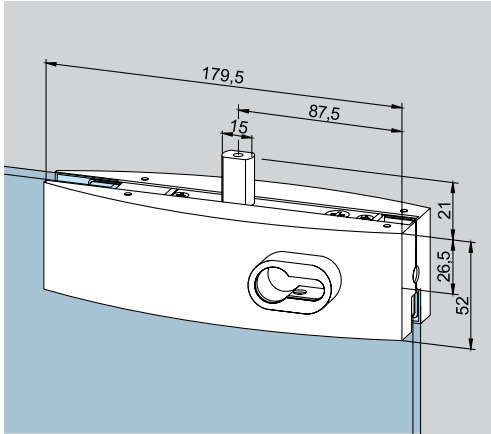
Dorma Arcos Universal Schlösser

Alle Artikel sind in folgenden Standardoberflächen kurzfristig erhältlich, Sonderoberflächen auf Anfrage!

LM EV 1 - Deko 114

Niro matt 700

**Schlösser komplett, für 10 mm Glasdicke
Bei Glasdicke von 8 und 12 mm Zwischenlagen verwenden**

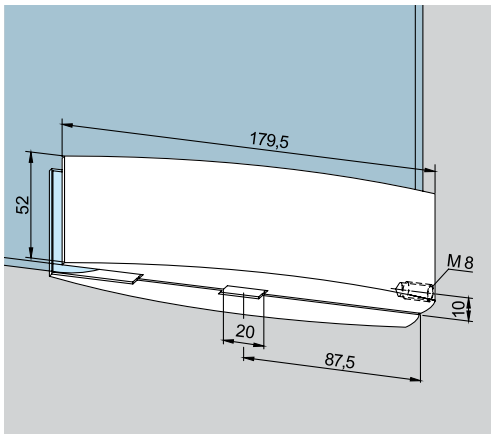


Beschreibung	Artikelnummer
Arcos US 10 Eckschloss, PZ vorgerichtet, 1-tourig, Ausschluss 20 mm, mit beidseitigen Sicherheitsrosetten 14 mm hoch. Schlosseinsatz: - höchste Korrosionsbeständigkeit gemäß EN 1670, Klasse 4 - hinsichtlich Typprüfung gemäß DIN 18251, Klasse 3*	26.206

* Auszug aus DIN 18251, Klasse 3: Typprüfung mit 50.000 Bewegungszyklen des Riegelschlosses wurde darüber hinaus von einem neutralen Prüfungsinstitut mit 500.000 Bewegungszyklen der Fallenfunktion und 100.000 Bewegungszyklen des Riegels erfolgreich getestet.

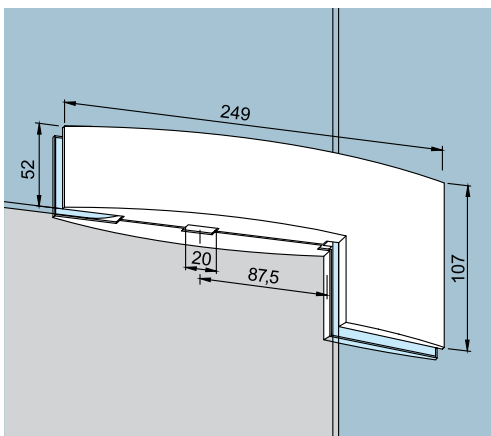


ACHTUNG:
Veränderte Riegelposition im Vergleich zum Standard US 10




Beschreibung	Artikelnummer
Arcos GK 30 Oberlichtgegenkasten mit seitlichem Gewinde Loch*, zum Eckschloss US 10	26.230

* Erforderliches Zubehör: z.B. Gewindestift mit Dübel 01.134 (siehe Seite 184)



Beschreibung	Artikelnummer
Arcos GK 40 Winkeloberlichtgegenkasten zu Eckschloss Arcos US 10	26.250

 **Glasbearbeitung**
ab Seite 62

 **Zubehör**
ab Seite 179

Reiniger
Seite 510

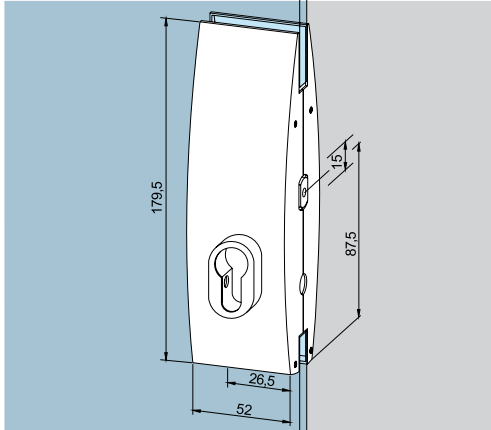


Alle Artikel sind in folgenden Standardoberflächen kurzfristig erhältlich, Sonderoberflächen auf Anfrage!

LM EV 1 - Deko 114

Niro matt 700

**Schlösser, komplett, für 10 mm Glasdicke
Bei Glasdicke von 8 und 12 mm Zwischenlagen verwenden**



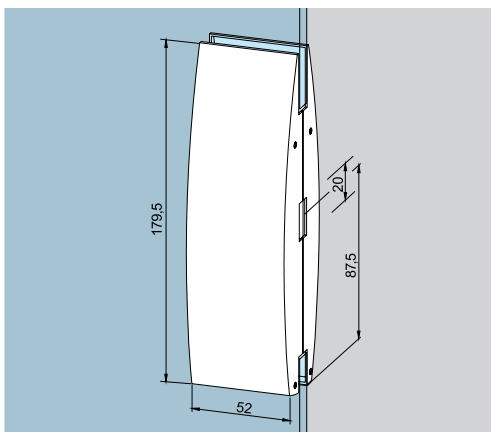
Beschreibung	Artikelnummer
Arcos US 20 Mittelschloss, PZ-vorgerichtet, 1-tourig, Ausschluss 20 mm, mit Sicherheitsrosetten 14 mm hoch. Schlosseinsatz: - höchste Korrosionsbeständigkeit gemäß EN 1670, Klasse 4 - hinsichtlich Typprüfung gemäß DIN 18251, Klasse 3* für 10 mm Glasdicke	26.215

* Auszug aus DIN 18251, Klasse 3: Typprüfung mit 50.000 Bewegungszyklen des Riegelschlosses wurde darüber hinaus von einem neutralen Prüfungsinstitut mit 500.000 Bewegungszyklen der Fallenfunktion und 100.000 Bewegungszyklen des Riegels erfolgreich getestet.



ACHTUNG:

Veränderte Riegelposition im Vergleich zum Standard US 20



Beschreibung	Artikelnummer
Arcos GK 50 Gegenkasten zum Mittelschloss Arcos US 20	26.224



Glasbearbeitung
ab Seite 62



Zubehör
ab Seite 179

Reiniger
Seite 510

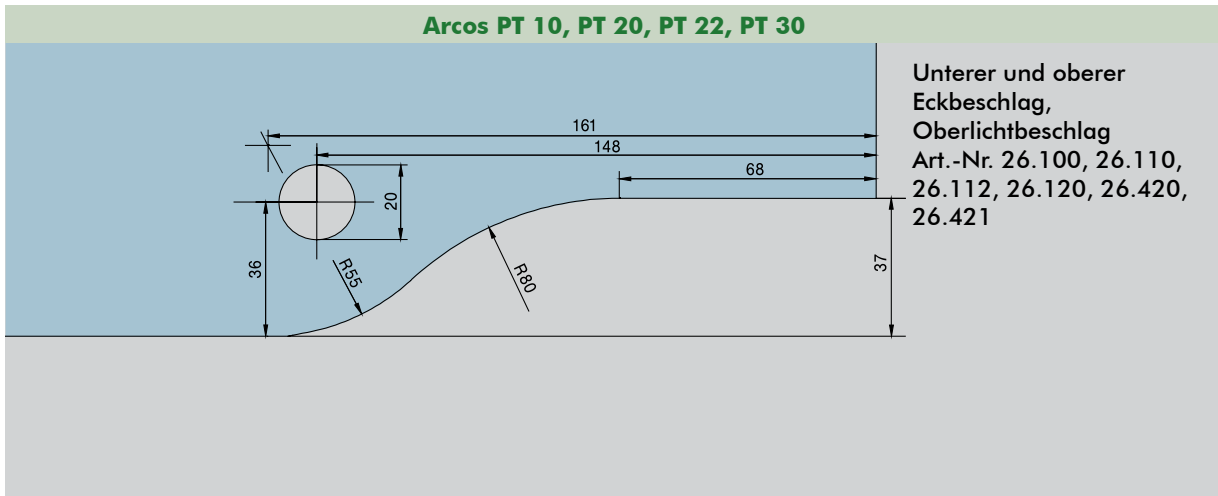


1 Ganzglas DREHEN

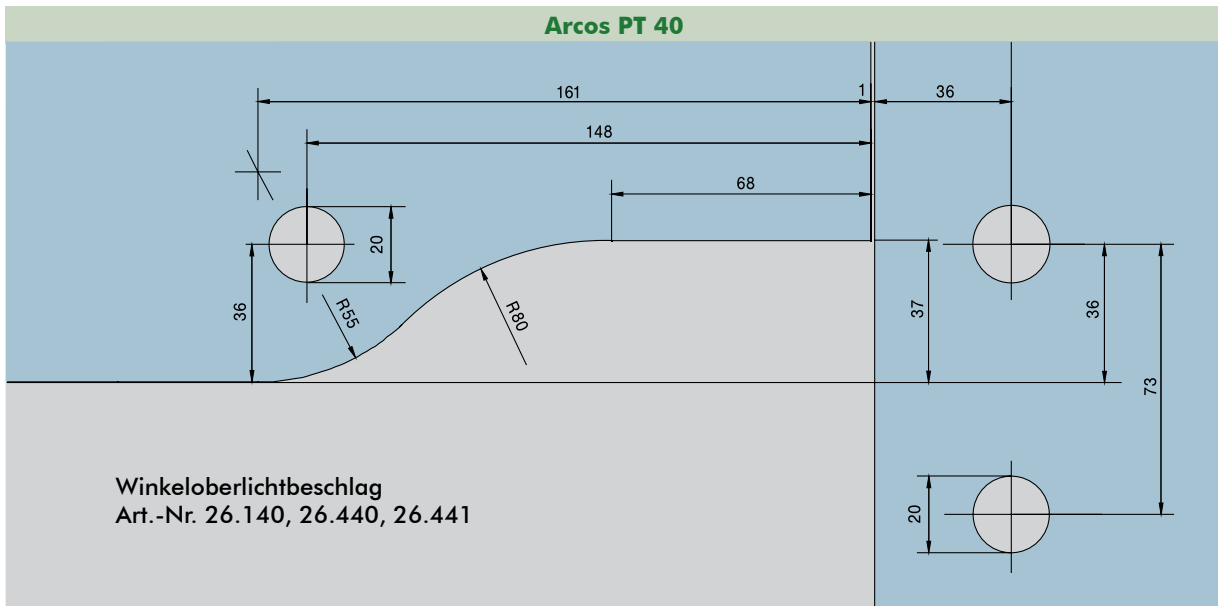
Dorma Arcos Universal

Glasbearbeitung Beschläge

Arcos PT 10, PT 20, PT 22, PT 30



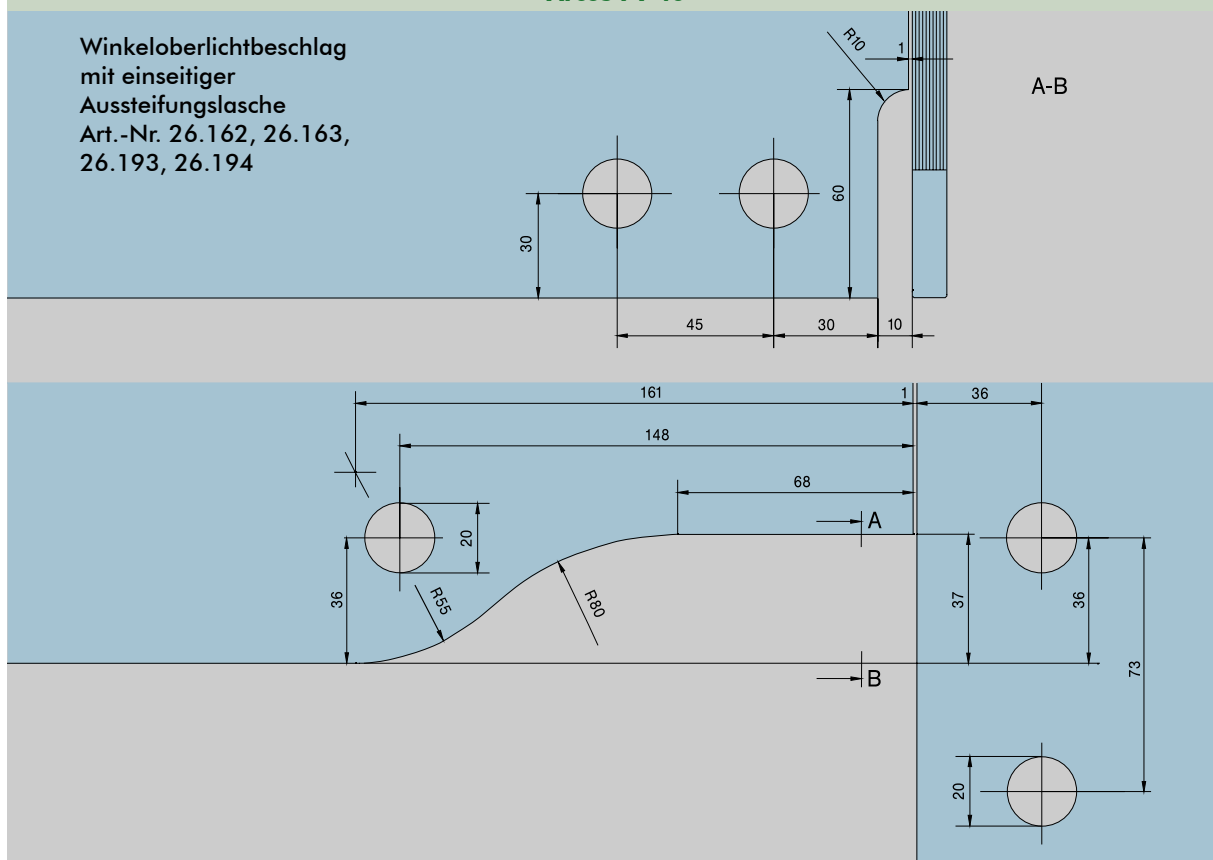
Arcos PT 40



Glasbearbeitung Beschläge

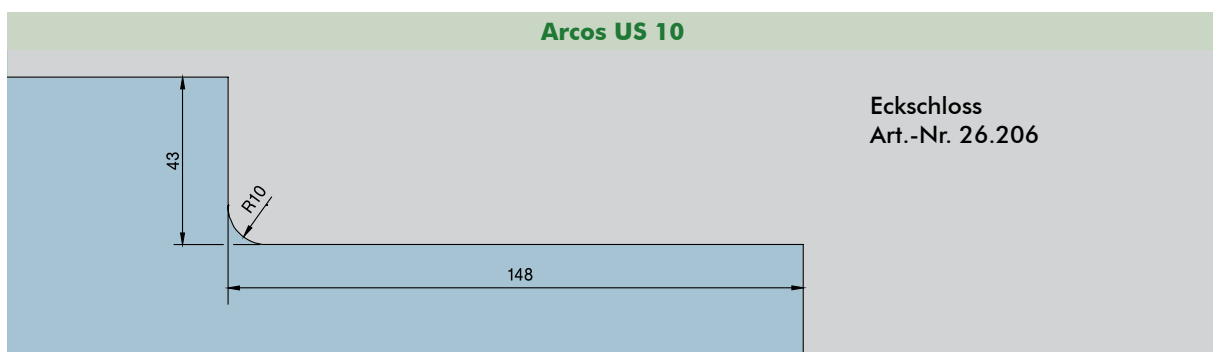
Arcos PT 40

Winkeloberlichtbeschlag
mit einseitiger
Aussteifungslasche
Art.-Nr. 26.162, 26.163,
26.193, 26.194



Arcos US 10

Eckschloss
Art.-Nr. 26.206



Arcos GK 30 (PT 30)

Oberlichtgegenkasten
Art.-Nr. 26.230

