



## DORMA Junior Office

Für hohe Beanspruchungen konzipiert, halten Glastürbeschläge Dorma Junior Office häufigen Gebrauch zuverlässig stand. Mit ihren zahlreichen Varianten werden die Schlösser, Drücker und Bänder den unterschiedlichsten Anforderungen optimal gerecht. Neben der Standard-Oberfläche LM können einige Artikel auch mit Edelstahl und MS-Abdeckungen bezogen werden.

### **Merkmale**

- max. Türgewicht 55, 60, 70 kg
- max. Türflügelbreite 1000, 1200 mm
- Falztiefe 24, 40 mm
- Behördenausführung nach DIN 18 251, Klasse 3

# 1 Ganzglas DREHEN

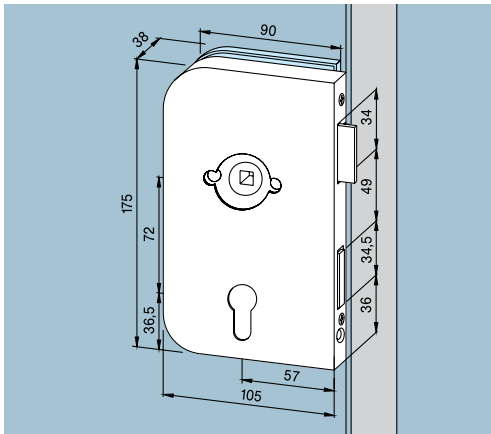
## Dorma Junior Office

Alle Artikel sind in folgenden Standardoberflächen kurzfristig erhältlich, Sonderoberflächen auf Anfrage!

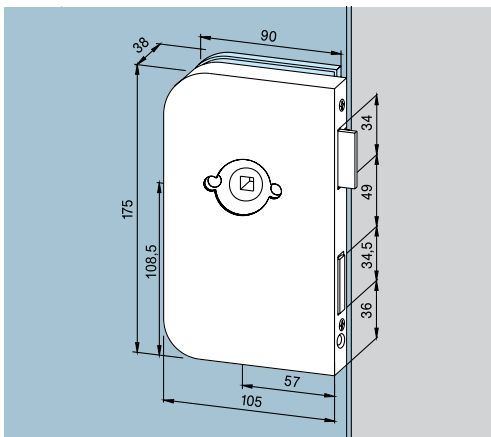
LM silber 101 EV 1

LM ähnl. Niro matt 107

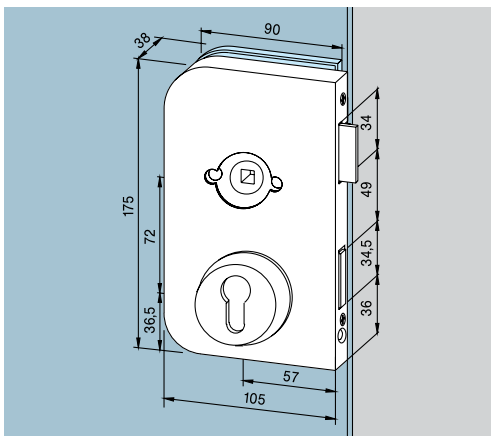
**Schlösser für Drucker mit Rosetten für 8 mm Glasdicke / 24 mm Falztiefe bzw. 10 mm Glasdicke / 26 mm Falztiefe  
Schlösser nach DIN 18 251, Klasse 3 hinsichtlich Typprüfung**



Beschreibung	Artikelnummer
Schloss, Behördenausführung, PZ-vorgerichtet, mit Wechsel, erweiterte Farbpalette, auch in Messing und Edelstahl erhältlich, -links	11.200
dto., -rechts	11.201
Schloss, Behördenausführung, PZ-vorgerichtet, mit Wechsel, Schlosseinsatz korrosionsbeständig, -links	11.210
dto., -rechts	11.211



Beschreibung	Artikelnummer
Schloss, Behördenausführung, unverschließbar, erweiterte Farbpalette, auch in Edelstahl erhältlich, -links	11.212
dto., -rechts	11.213



Beschreibung	Artikelnummer
Schloss, PZ-vorgerichtet, mit Wechsel, PZ-Rosette auf Schlossseite, erweiterte Farbpalette, auch in Messing erhältlich, -links	11.242
dto., -rechts	11.243
Schloss, PZ-vorgerichtet, mit Wechsel, beidseitig PZ-Rosetten, erweiterte Farbpalette, auch in Messing erhältlich, -links	11.228
dto., -rechts	11.229

**Drucker**  
ab Seite 451

**Glasbearbeitung**  
ab Seite 125

**Zubehör**  
ab Seite 179

**Reiniger**  
Seite 510

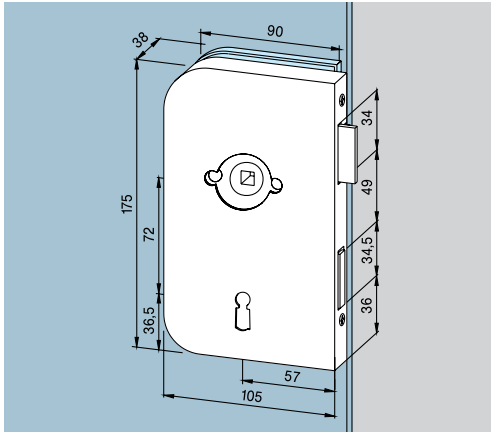


Alle Artikel sind in folgenden Standardoberflächen kurzfristig erhältlich, Sonderoberflächen auf Anfrage!

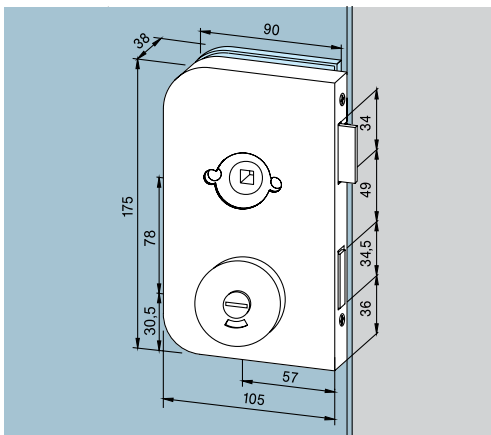
LM silber 101 EV 1

LM ähnl. Niro matt 107

**Schlösser für Drucker mit Rosetten für 8 mm Glasdicke / 24 mm Falztiefe bzw. 10 mm Glasdicke / 26 mm Falztiefe  
Schlösser nach DIN 18 251, Klasse 3 hinsichtlich Typprüfung**



Beschreibung	Artikelnummer
Schloss, BB ohne Wechsel, 2 Schlüssel, auch in Edelstahl erhältlich, -links	11.202
dto., -rechts	11.203



Beschreibung	Artikelnummer
Schloss, WC-Ausführung, -links	11.204
dto., -rechts	11.205
Schloss, WC-Ausführung, Schlosseinsatz nichtrostend, -links	11.214
dto., -rechts	11.215



**Drucker**  
ab Seite 451



**Glasbearbeitung**  
ab Seite 125



**Zubehör**  
ab Seite 179

**Reiniger**  
Seite 510



# 1 Ganzglas DREHEN

## Dorma Junior Office

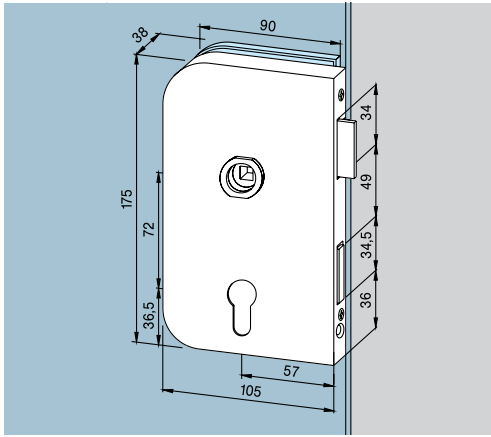
Alle Artikel sind in folgenden Standardoberflächen kurzfristig erhältlich, Sonderoberflächen auf Anfrage!

LM silber 101 EV 1

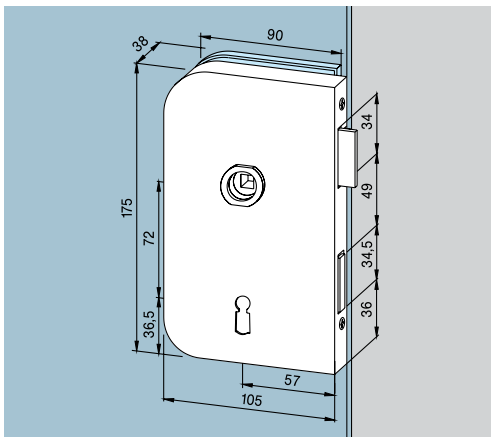
LM ähnl. Niro matt 107

**Schlösser mit Drückerführung für 8 mm Glasdicke / 24 mm Falztiefe bzw. 10 mm Glasdicke / 26 mm Falztiefe**

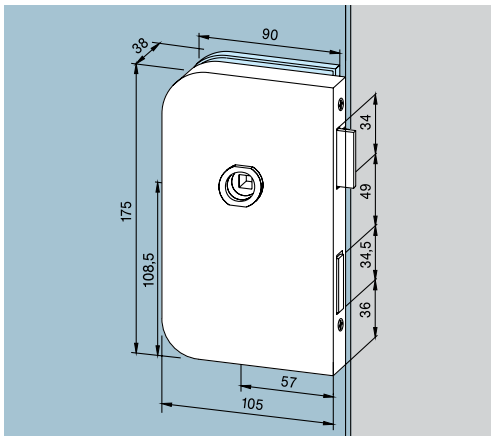
**Geeignet für alle Türdrücker ohne Rosetten, mit 8-mm-Vierkantstift, Stiftlänge für 44 mm Schlosdicke und Ø 18 mm Drückerführung, max. 8 mm lang. Schlösser nach DIN 18 251, Klasse 3 hinsichtlich Typprüfung**



Beschreibung	Artikelnummer
Schloss, Behördenausführung, PZ-vorgerichtet, mit Wechsel, erweiterte Farbpalette, auch in Messing und Edelstahl erhältlich, -links	11.260
dto., -rechts	11.261




Beschreibung	Artikelnummer
Schloss, BB ohne Wechsel, 2 Schlüssel, auch in Edelstahl erhältlich, -links	11.262
dto., -rechts	11.263



Beschreibung	Artikelnummer
Schloss, unverschießbar, auch in Edelstahl erhältlich, -links	11.264
dto., -rechts	11.265

 **Drücker**  
ab Seite 451

 **Glasbearbeitung**  
ab Seite 125

 **Zubehör**  
ab Seite 179

**Reiniger**  
Seite 510

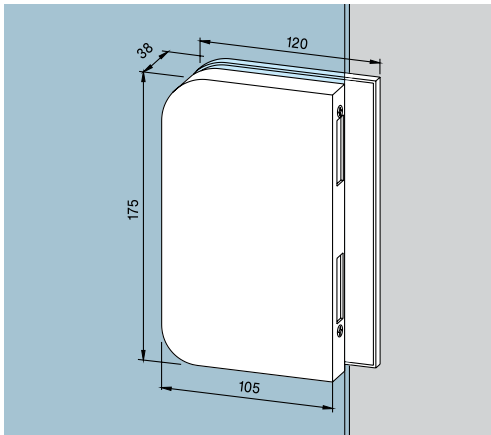


Alle Artikel sind in folgenden Standardoberflächen kurzfristig erhältlich, Sonderoberflächen auf Anfrage!

LM silber 101 EV 1

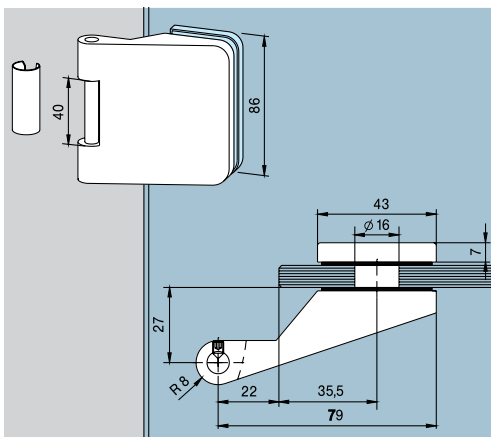
LM ähnl. Niro matt 107

## Gegenkasten für Junior Office Schlösser

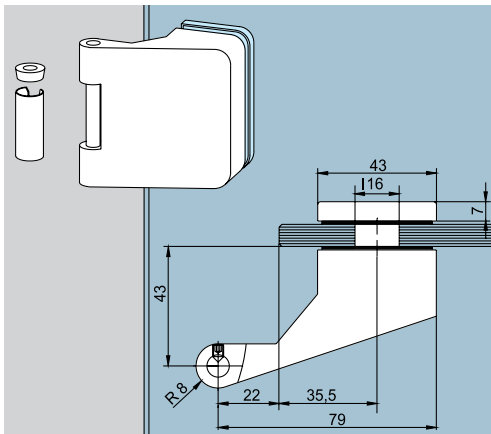


Beschreibung	Artikelnummer
Gegenkasten, für 2-flügelige Tür, erweiterte Farbpalette, auch in Messing erhältlich, -links	11.206
dto., -rechts	11.207

## Türbänder für/mit Rahmenteil, für 8 mm Glasdicke bei 24 mm Falztiefe bzw. 10 mm Glasdicke bei 26 mm Falztiefe Flügelbreite max. 1000 mm



Beschreibung	Artikelnummer
Band für Rahmenteile, mit Hülse, Bolzen Stahl verzinkt, Flügelgewicht max. 55 kg	11.230
Band für Rahmenteile, mit Hülse, Bolzen Edelstahl zur Verwendung in Feuchträumen, Flügelgewicht max. 55 kg	11.237
Band für Rahmenteile, mit Hülse, für Falztiefe 25 - 39 mm (bitte angeben), Flügelgewicht max. 45 kg (ohne Abb.)	11.245
Band für Rahmenteile, mit Hülse, für Falztiefe 40 mm, Flügelgewicht max. 45 kg (ohne Abb.)	11.238



Beschreibung	Artikelnummer
Band für Rahmenteile, mit Hülse und Kugeldrucklager, Flügelgewicht max. 55 kg, auch in Messing und Edelstahl erhältlich (ohne Abb.)	11.234
Band für Rahmenteile, mit Hülse, für Falztiefe 40 mm, mit Kugeldrucklager aus Stahl, Flügelgewicht max. 45 kg	11.244



**Glasbearbeitung**  
ab Seite 125



**Zubehör**  
ab Seite 179

**Reiniger**  
Seite 510



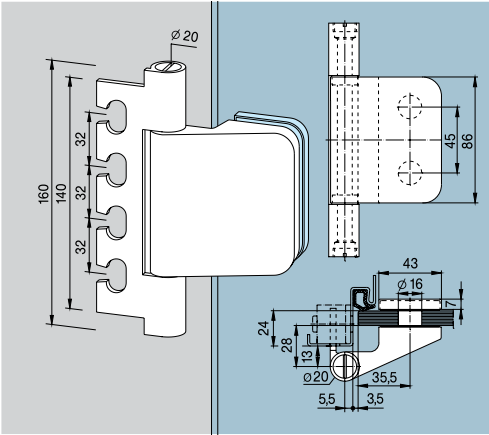
# 1 Ganzglas DREHEN

## Dorma Junior Office

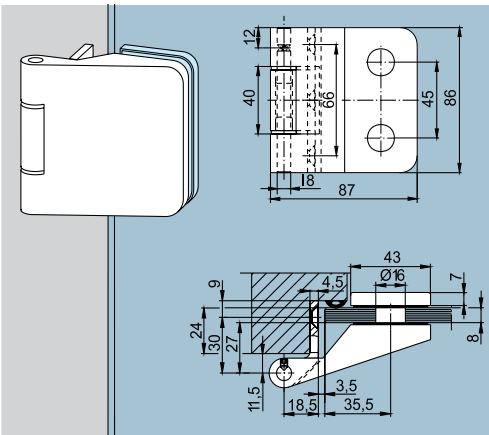
Alle Artikel sind in folgenden Standardoberflächen kurzfristig erhältlich, Sonderoberflächen auf Anfrage!

LM silber 101 EV 1	LM ähnl. Niro matt 107
--------------------	------------------------

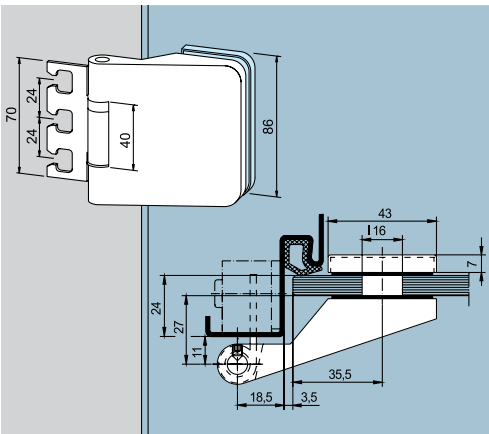
**Türbänder für/mit Rahmenteil, für 8 mm Glasdicke bei 24 mm Falztiefe bzw. 10 mm Glasdicke bei 26 mm Falztiefe Flügelbreite max. 1000 mm**



Beschreibung	Artikelnummer
Band für Objektüren, mit Rahmenteil für 160er Zargentasche (Aufnahmeelement VN 7608/160 3D oder VZK 060-1/3), Bolzen Edelstahl, KS-Gleitlager, Flügelgewicht max. 70 kg, Flügelbreite max. 1200 mm	11.233
dto., für 40 mm Falztiefe	11.340



Beschreibung	Artikelnummer
Band mit Rahmenteil für Holzarge, mit Bandlappen zum Einlassen, Bolzen Stahl verzinkt, Kunststoffbuchsen, Flügelgewicht max. 55 kg, Flügelbreite max. 1000 mm	11.239



Beschreibung	Artikelnummer
Band mit Rahmenteil für Stahlzarge für 120er Zargentasche, mit Hülse, Kugeldrucklager aus Stahl, Flügelgewicht max. 60 kg, auch in Messing und Edelstahl erhältlich	11.247

**Glasbearbeitung**  
ab Seite 125

**Zubehör**  
ab Seite 179

**Reiniger**  
Seite 510





## DORMA Junior Office Classic

Glastürbeschläge Dorma Junior Office Classic überzeugen durch ihr zeitlos klassisches Design. Für stark frequentierte Türen konzipiert, zeichnen sie sich durch hohe Belastbarkeit aus. Die zahlreichen Ausführungen erfüllen die unterschiedlichsten Anforderungen.

### **Merkmale**

- max. Türgewicht 55, 60, 70 kg
- max. Türflügelbreite 1000, 1200 mm
- Falztiefe 24, 40 mm
- Behördenausführung nach DIN 18 251, Klasse 3

# 1 Ganzglas DREHEN

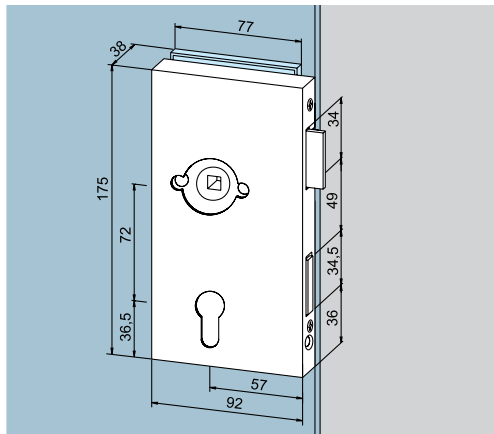
## Dorma Junior Office Classic

Alle Artikel sind in folgenden Standardoberflächen kurzfristig erhältlich, Sonderoberflächen auf Anfrage!

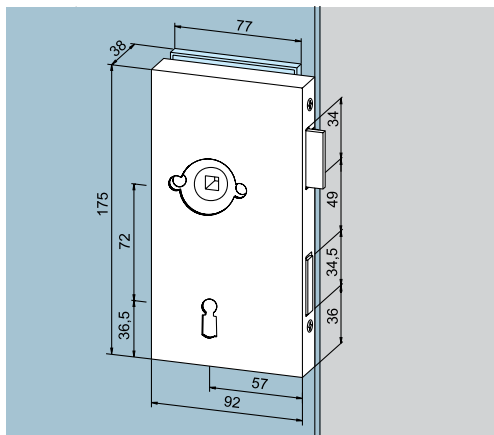
LM silber 101 EV 1

LM ähnl. Niro matt 107

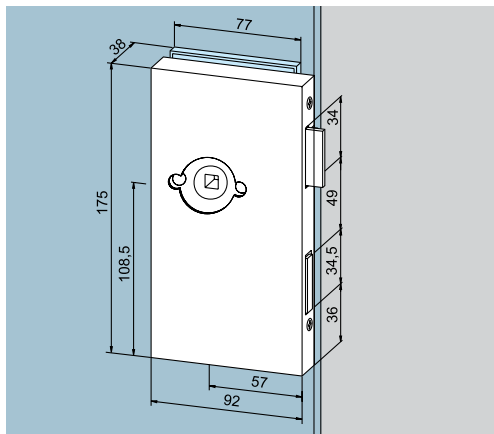
**Schlösser für Drucker mit Rosetten, für 8 mm Glasdicke / 24 mm Falztiefe bzw. 10 mm Glasdicke / 26 mm Falztiefe  
Schlösser nach DIN 18 251, Klasse 3 hinsichtlich Typprüfung**



Beschreibung	Artikelnummer
Schloss, Behördenausführung, PZ-vorgerichtet, mit Wechsel, -links	11.270
dto., -rechts	11.271



Beschreibung	Artikelnummer
Schloss, BB ohne Wechsel, 2 Schlüssel, -links	11.272
dto., -rechts	11.273



Beschreibung	Artikelnummer
Schloss, unverschießbar, -links	11.274
dto., -rechts	11.275

 **Drucker**  
ab Seite 451

 **Glasbearbeitung**  
ab Seite 125

 **Zubehör**  
ab Seite 179

**Reiniger**  
Seite 510



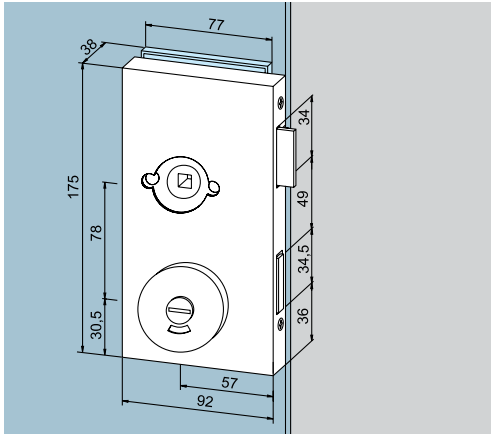


Alle Artikel sind in folgenden Standardoberflächen kurzfristig erhältlich, Sonderoberflächen auf Anfrage!

LM silber 101 EV 1

LM ähnl. Niro matt 107

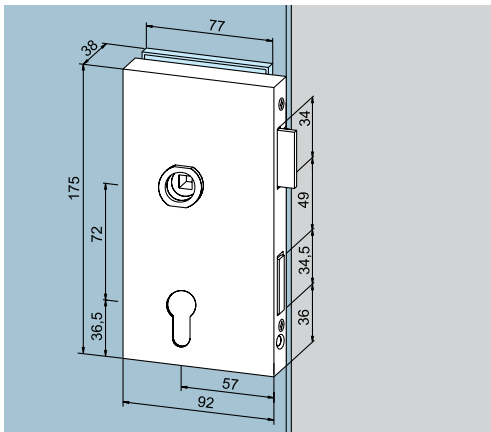
**Schlösser für Drücker mit Rosetten, für 8 mm Glasdicke / 24 mm Falztiefe bzw. 10 mm Glasdicke / 26 mm Falztiefe  
Schlösser nach DIN 18 251, Klasse 3 hinsichtlich Typprüfung**



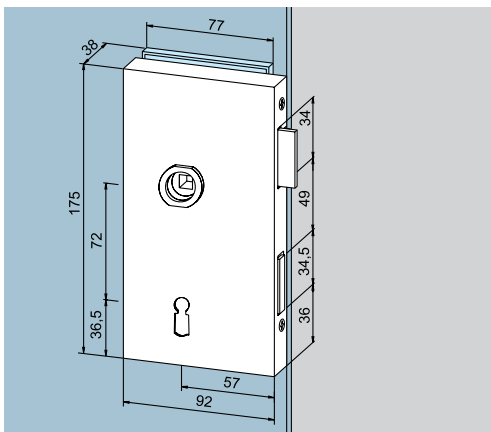
Beschreibung	Artikelnummer
Schloss, <b>WC-Ausführung</b> , -links	11.276
dto., -rechts	11.277

**Schlösser mit Drückerführung für 8 mm Glasdicke / 24 mm Falztiefe bzw. 10 mm Glasdicke / 26 mm Falztiefe**

**Geeignet für alle Türdrücker ohne Rosetten, mit 8-mm-Vierkantstift, Stiftlänge für 44 mm Schlosdicke und Ø 18 mm Drückerführung, max. 8 mm lang. Schlösser nach DIN 18 251, Klasse 3 hinsichtlich Typprüfung**




Beschreibung	Artikelnummer
Schloss, <b>Behördenausführung</b> , PZ-vorgerichtet, mit Wechsel, -links	11.280
dto., -rechts	11.281



Beschreibung	Artikelnummer
Schloss, <b>BB ohne Wechsel</b> , 2 Schlüssel, -links	11.282
dto., -rechts	11.283

 **Drücker**  
ab Seite 451

 **Glasbearbeitung**  
ab Seite 125

 **Zubehör**  
ab Seite 179

**Reiniger**  
Seite 510



# 1 Ganzglas DREHEN

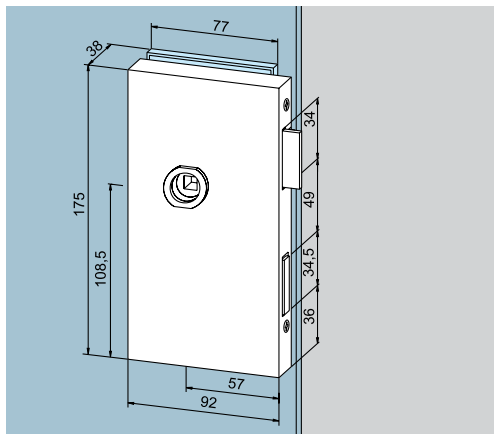
## Dorma Junior Office Classic

Alle Artikel sind in folgenden Standardoberflächen kurzfristig erhältlich, Sonderoberflächen auf Anfrage!

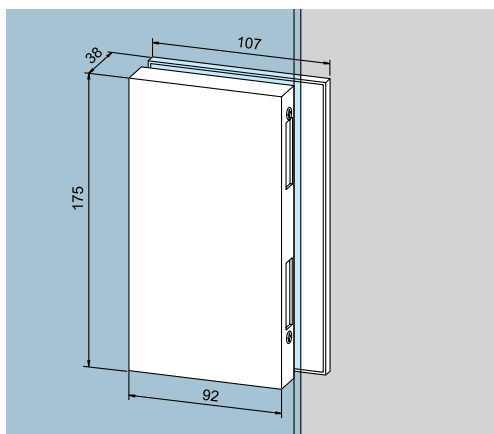
LM silber 101 EV 1

LM ähnl. Niro matt 107

### Schlösser mit Drückerführung Schlösser nach DIN 18 251, Klasse 3 hinsichtlich Typprüfung



Beschreibung	Artikelnummer
Schloss, unverschließbar, -links	11.284
dto., -rechts	11.285



Beschreibung	Artikelnummer
Gegenkasten für 2-flügelige Tür, -links	11.286
dto., -rechts	11.287



**Drücker**  
ab Seite 451



**Glasbearbeitung**  
ab Seite 125



**Zubehör**  
ab Seite 179

**Reiniger**  
Seite 510

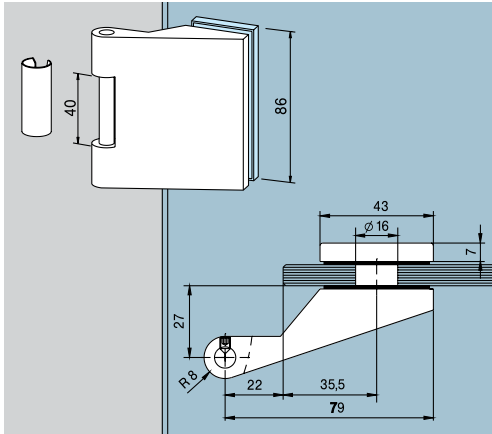


Alle Artikel sind in folgenden Standardoberflächen kurzfristig erhältlich, Sonderoberflächen auf Anfrage!

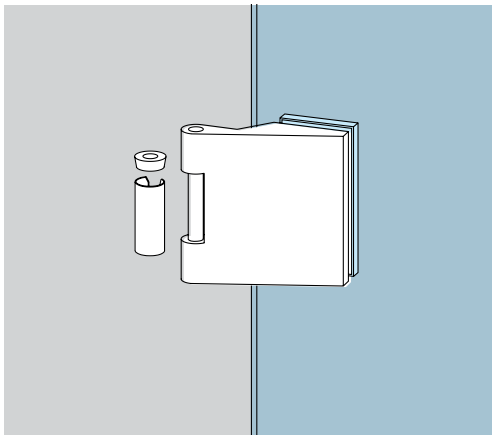
LM silber 101 EV 1

LM ähnl. Niro matt 107

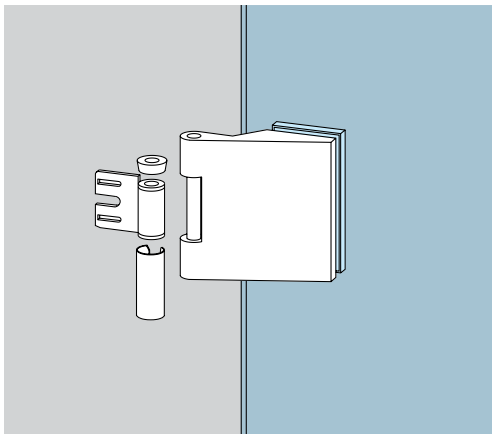
**Türbänder für / mit Rahmenteil, Flügelbreite max. 1000 mm  
Für 8 mm Glasdicke bei 24 mm Falztiefe bzw. 10 mm Glasdicke bei 26 mm Falztiefe**



Beschreibung	Artikelnummer
Band für Rahmenteile, mit Hülse, Bolzen Stahl verzinkt, Flügelgewicht max. 55 kg	11.288
Band für Rahmenteile, mit Hülse, für Falztiefe 40 mm, Flügelgewicht max. 45 kg	11.295



Beschreibung	Artikelnummer
Band für Rahmenteile, mit Hülse und Kugeldrucklager, Flügelgewicht max. 60 kg	11.292
Band für Rahmenteile, mit Hülse, für Falztiefe 40 mm, mit Kugeldrucklager aus Stahl, Flügelgewicht max. 45 kg	11.296



Beschreibung	Artikelnummer
Band mit Rahmenteil für Stahlzarge, mit Hülse, Kugeldrucklager aus Stahl, Flügelgewicht max. 60 kg	11.289



**Glasbearbeitung**  
ab Seite 125



**Zubehör**  
ab Seite 179

**Reiniger**  
Seite 510

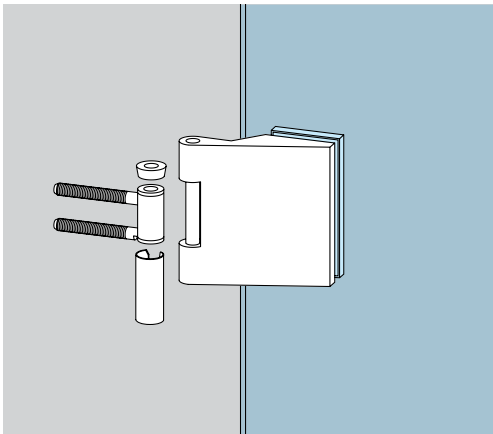


# 1 Ganzglas DREHEN Dorma Junior Office Classic

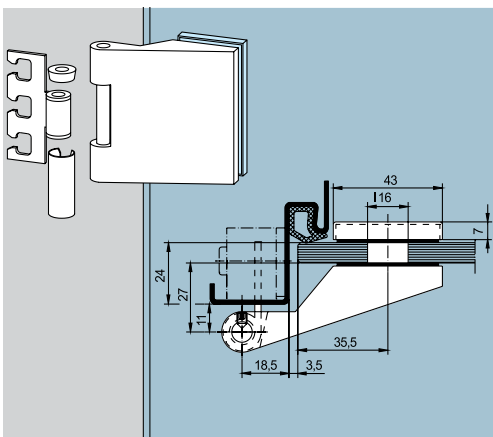
Alle Artikel sind in folgenden Standardoberflächen kurzfristig erhältlich, Sonderoberflächen auf Anfrage!

LM silber 101 EV 1	LM ähnl. Niro matt 107
--------------------	------------------------

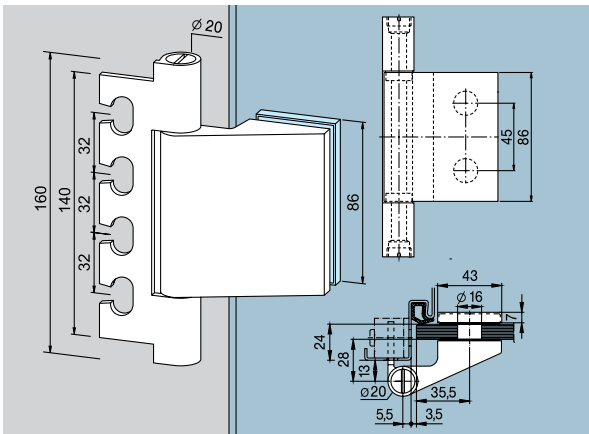
Türbänder für / mit Rahmenteil, Flügelbreite max. 1000 mm  
Für 8 mm Glasdicke bei 24 mm Falztiefe bzw. 10 mm Glasdicke bei 26 mm Falztiefe



Beschreibung	Artikelnummer
Band mit Rahmenteil für Holzarge, mit Hülse, Kugeldrucklager aus Stahl, Flügelgewicht max. 60 kg	11.290



Beschreibung	Artikelnummer
Band mit Rahmenteil für Stahlarge für 120er Zargentasche, mit Hülse, Kugeldrucklager aus Stahl, Flügelgewicht max. 60 kg	11.293



Beschreibung	Artikelnummer
Band für Objektüren, mit Rahmenteil für 160er Zargentasche (Aufnahmeelement VN 7608/160 3D oder VZK 060-1/3), Bolzen Edelstahl, KS-Gleitlager, Flügelgewicht max. 70 kg, Flügelbreite max. 1200 mm	11.291
dto., für 40 mm Falztiefe	11.341



**Glasbearbeitung**  
ab Seite 125



**Zubehör**  
ab Seite 179

**Reiniger**  
Seite 510





## DORMA Arcos Office

Starke Stücke. Arcos Office Glastürbeschläge halten hohen Beanspruchungen stand. Tag für Tag. Ob unver-schließbar oder vorgerichtet für Profilzylinder. Dorma Office Beschläge haben sich gerade im Objektbereich schon lange bewährt. Arcos verbindet diese geprüfte Funktionalität mit formvollendetem Design.

### **Merkmale**

- eine spezielle Klemmnuss dient der idealen Drückerbefestigung
- mit spezieller Dämpfung zur Geräuschminimierung durch stabile Metallfalle
- die Schlösser entsprechen der DIN 18 251, Klasse 3
- der geschlossene Körper sorgt für optimalen Schutz des Schloss-Innenlebens

# 1 Ganzglas DREHEN

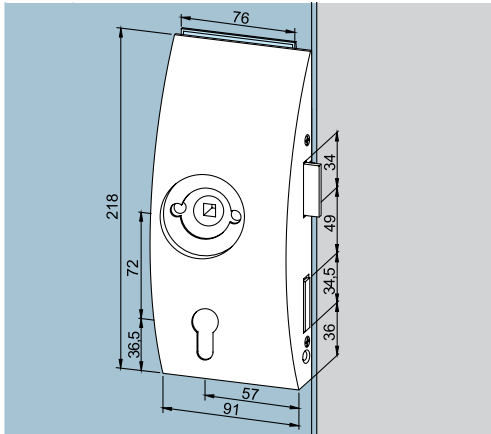
## Dorma Arcos Office

Alle Artikel sind in folgenden Standardoberflächen kurzfristig erhältlich, Sonderoberflächen auf Anfrage!

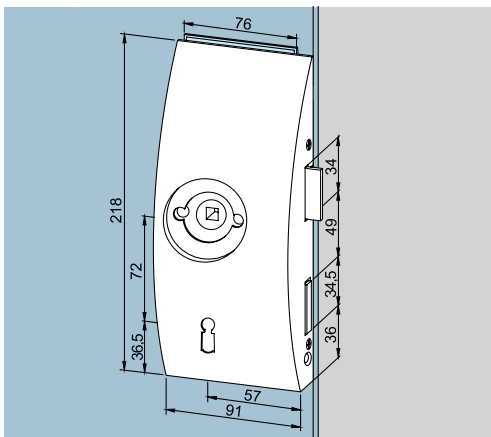
LM ähnl. Niro matt 107

LM EV 1 - Deko 114

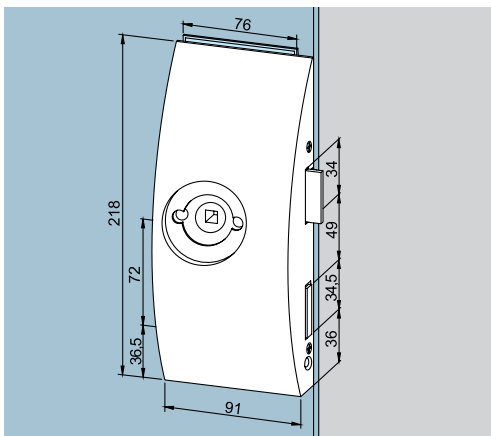
**Schlösser für Drücker mit Rosetten**  
**Schlösser in Normalausführung für 8 mm Glasdicke / 24 mm Falztiefe bzw. 10 mm Glasdicke / 26 mm Falztiefe**



Beschreibung	Artikelnummer
Schloss*, Behördenausführung, PZ-vorgerichtet, mit Wechsel, -links	25.200
dto., -rechts	25.201



Beschreibung	Artikelnummer
Schloss*, BB ohne Wechsel, 2 Schlüssel, -links	25.202
dto., -rechts	25.203



Beschreibung	Artikelnummer
Schloss*, unverschießbar, -links	25.208
dto., -rechts	25.209

\* Auszug aus DIN 18251, Klasse 3: Typprüfung mit 200.000 Bewegungszyklen der Fallenfunktion und 50.000 Bewegungszyklen des Riegels. Ein Großteil der Schlösser wurde darüber hinaus von einem neutralen Prüfungsinstitut mit 500.000 Bewegungszyklen der Fallenfunktion und 100.000 Bewegungszyklen des Riegels erfolgreich getestet.

**Drücker**  
ab Seite 451

**Glasbearbeitung**  
ab Seite 125

**Zubehör**  
ab Seite 179

**Reiniger**  
Seite 510

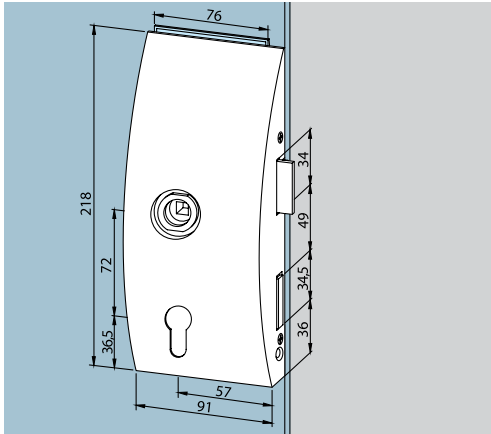


Alle Artikel sind in folgenden Standardoberflächen kurzfristig erhältlich, Sonderoberflächen auf Anfrage!

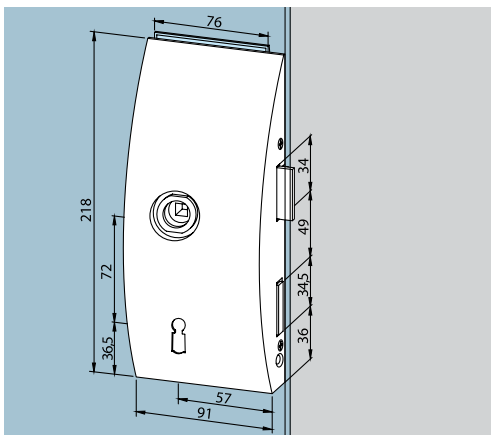
LM ähnl. Niro matt 107

LM EV 1 - Deko 114

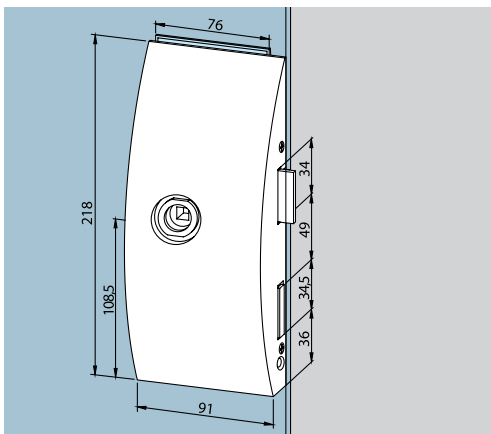
## Schlösser für Drücker ohne Rosetten Schlösser in Normalausführung für 8 mm Glasdicke / 24 mm Falztiefe bzw. 10 mm Glasdicke / 26 mm Falztiefe



Beschreibung	Artikelnummer
Schloss*, Behördenausführung, PZ-vorgerichtet, mit Wechsel, -links	25.260
dto., -rechts	25.261



Beschreibung	Artikelnummer
Schloss*, BB ohne Wechsel, 2 Schlüssel, -links	25.262
dto., -rechts	25.263




Beschreibung	Artikelnummer
Schloss*, unverschließbar, -links	25.264
dto., -rechts	25.265

\* Auszug aus DIN 18251, Klasse 3: Typprüfung mit 200.000 Bewegungszyklen der Fallenfunktion und 50.000 Bewegungszyklen des Riegels. Ein Großteil der Schlösser wurde darüber hinaus von einem neutralen Prüfungsinstitut mit 500.000 Bewegungszyklen der Fallenfunktion und 100.000 Bewegungszyklen des Riegels erfolgreich getestet.

 **Drücker**  
ab Seite 451

 **Glasbearbeitung**  
ab Seite 125

 **Zubehör**  
ab Seite 179

**Reiniger**  
Seite 510



# 1 Ganzglas DREHEN

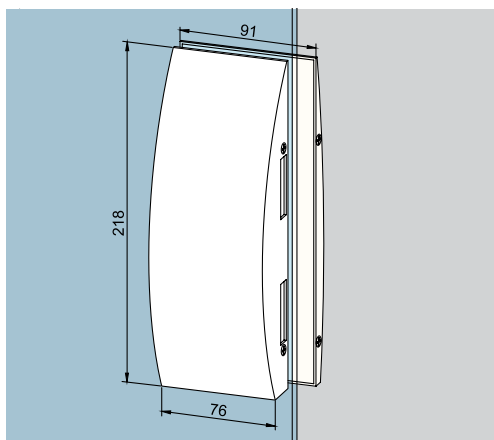
## Dorma Arcos Office

Alle Artikel sind in folgenden Standardoberflächen kurzfristig erhältlich, Sonderoberflächen auf Anfrage!

LM ähnl. Niro matt 107

LM EV 1 - Deko 114

### Gegenkasten



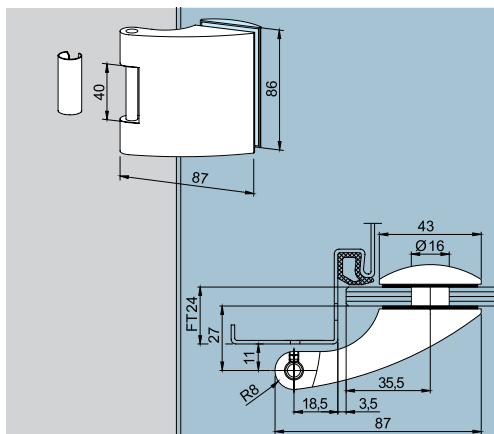
Beschreibung	Artikelnummer
Gegenkasten*, für 2-flügelige Tür, erweiterte Farbpalette, -links	25.206
dto., -rechts	25.207



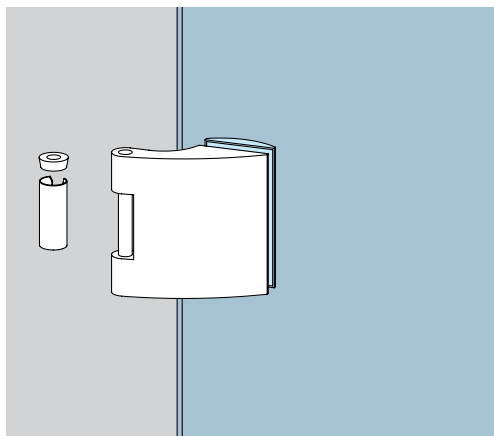
**ACHTUNG:** andere Glasbearbeitung, siehe Seite 126

\* Auszug aus DIN 18251, Klasse 3: Typprüfung mit 200.000 Bewegungszyklen der Fallenfunktion und 50.000 Bewegungszyklen des Riegels. Ein Großteil der Schlösser wurde darüber hinaus von einem neutralen Prüfungsinstitut mit 500.000 Bewegungszyklen der Fallenfunktion und 100.000 Bewegungszyklen des Riegels erfolgreich getestet.

### Türbänder für 8 mm Glasdicke bei 24 mm Falztiefe / 10 mm Glasdicke bei 26 mm Falztiefe, Flügelbreite max. 1000 mm




Beschreibung	Artikelnummer
Band für Rahmenteile, mit Hülse, Bolzen Stahl verzinkt, Flügelgewicht max. 55 kg	25.230
Band für Rahmenteile, mit Hülse, für Falztiefe 40 mm, Flügelgewicht max. 45 kg (ohne Abb.)	25.238



Beschreibung	Artikelnummer
Band für Rahmenteile, mit Hülse und Kugeldrucklager, Flügelgewicht max. 55 kg	25.234
Band für Rahmenteile, mit Hülse, für Falztiefe 40 mm, mit Axial Rillenkugel KT 8 E, MS vernickelt, Flügelgewicht max. 45 kg (ohne Abb.)	25.244

 **Glasbearbeitung**  
ab Seite 125

 **Zubehör**  
ab Seite 179

**Reiniger**  
Seite 510

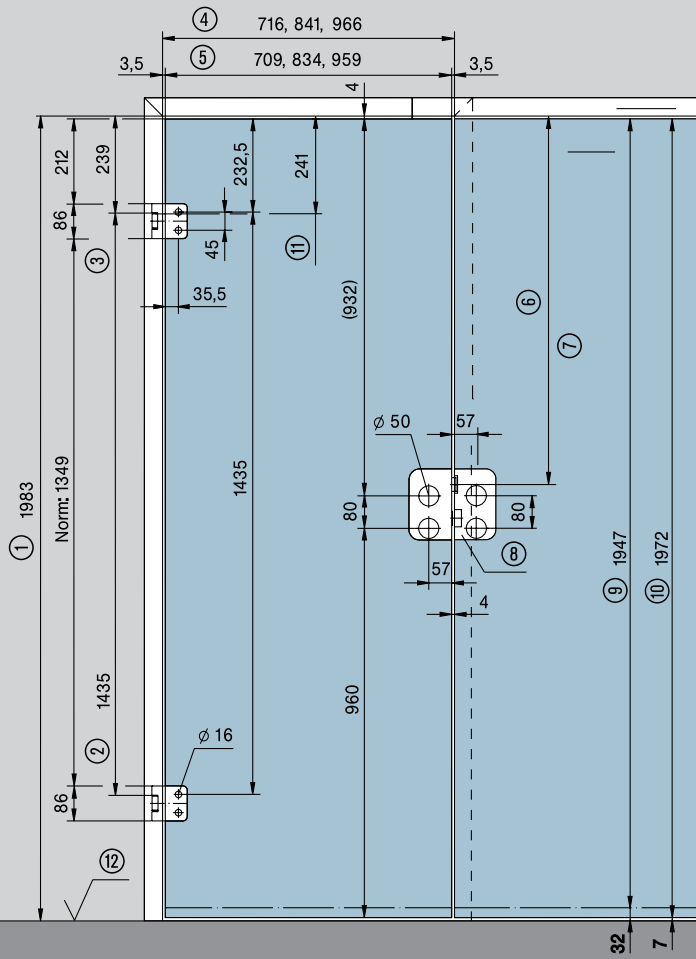
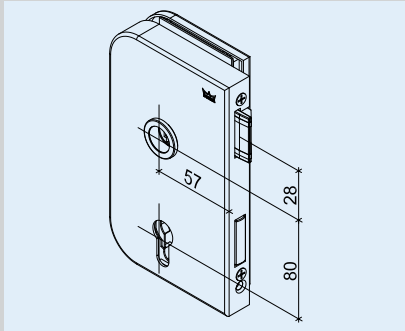




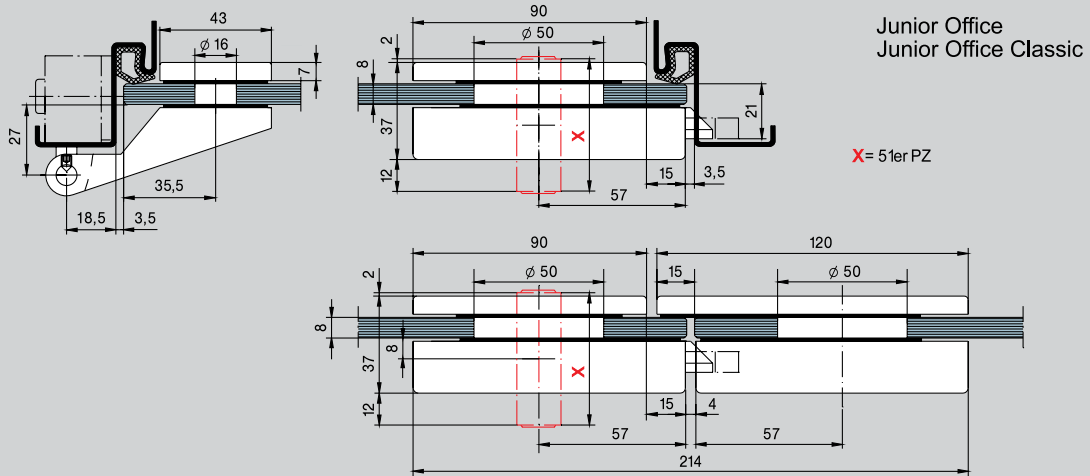
## Einbaudetails Office

### Einbaumaße der Rahmenteile

- ① Zargenfalzmaß
- ② Auflage Band nach DIN 18 111
- ③ Auflage Band
- ④ Zargenfalzmaß
- ⑤ Glasmaß
- ⑥ Mitte Falleneinlass
- ⑦ Norm 908 bei Türhöhe 1972
- ⑧ Gegenkasten Junior, Classic, Office
- ⑨ Glasmaß Typ S
- ⑩ Glasmaß Typ N
- ⑪ Bandbezugslinie nach DIN 18 268
- ⑫ Oberkante Fertigfußboden (OKFF)



### Schnitt



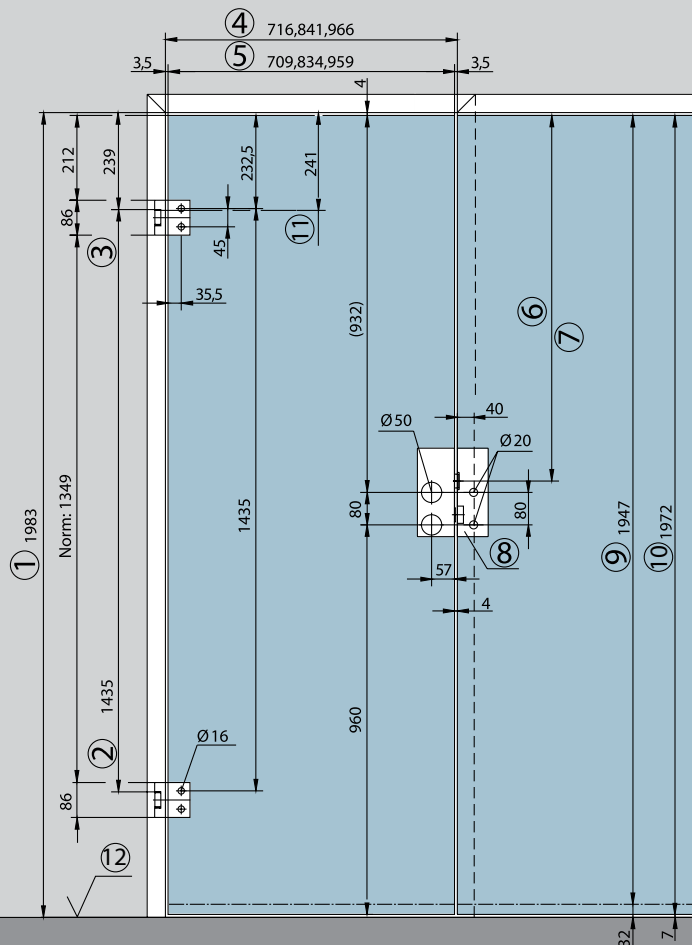
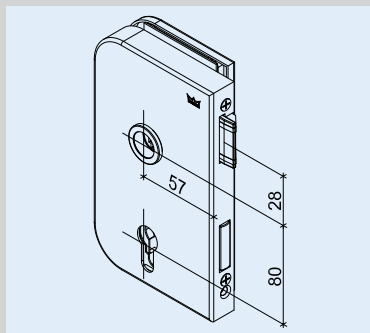
# 1 Ganzglas DREHEN

## Dorma Arcos Office Einbauskitzen

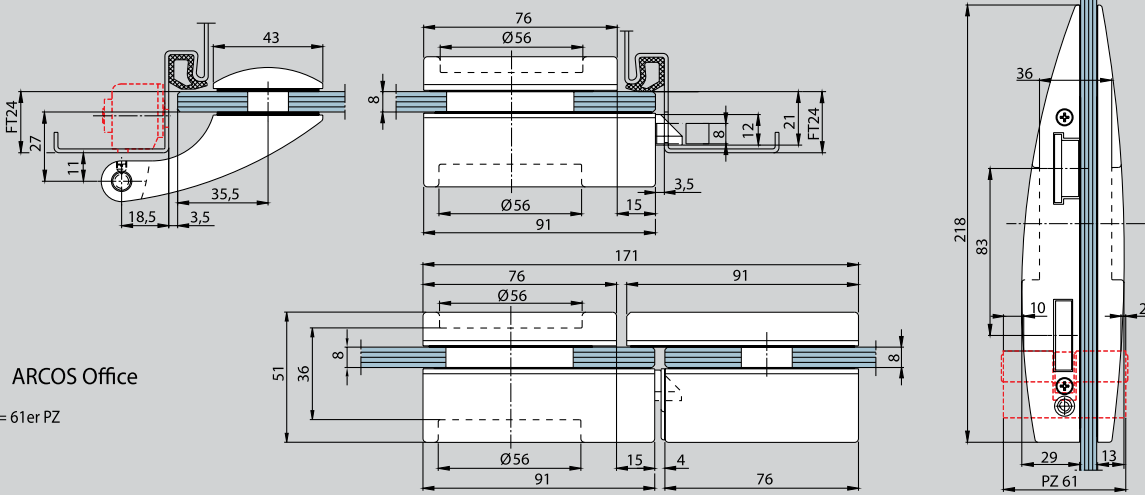
### Einbaudetails Arcos Office

#### Einbaumaße für Rahmenteile

- ① Zargenfalzmaß
- ② Auflage Band nach DIN 18 111
- ③ Auflage Band
- ④ Zargenfalzmaß
- ⑤ Glasmaß
- ⑥ Mitte Falleneinlass
- ⑦ Norm 908 bei Türhöhe 1972
- ⑧ Gegenkasten Junior, Classic, Office
- ⑨ Glasmaß Typ S
- ⑩ Glasmaß Typ N
- ⑪ Bandbezugslinie nach DIN 18 268
- ⑫ Oberkante Fertigfußboden (OKFF)

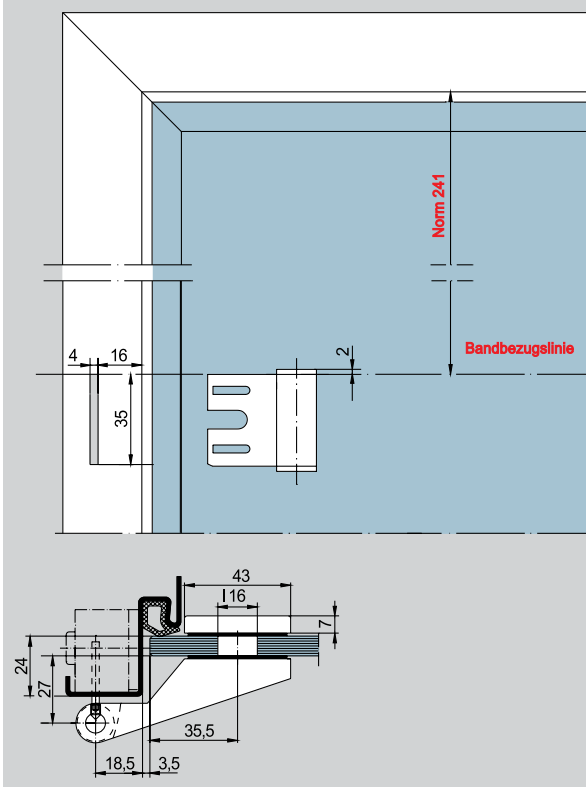


#### Einbaumaße für Rahmenteile

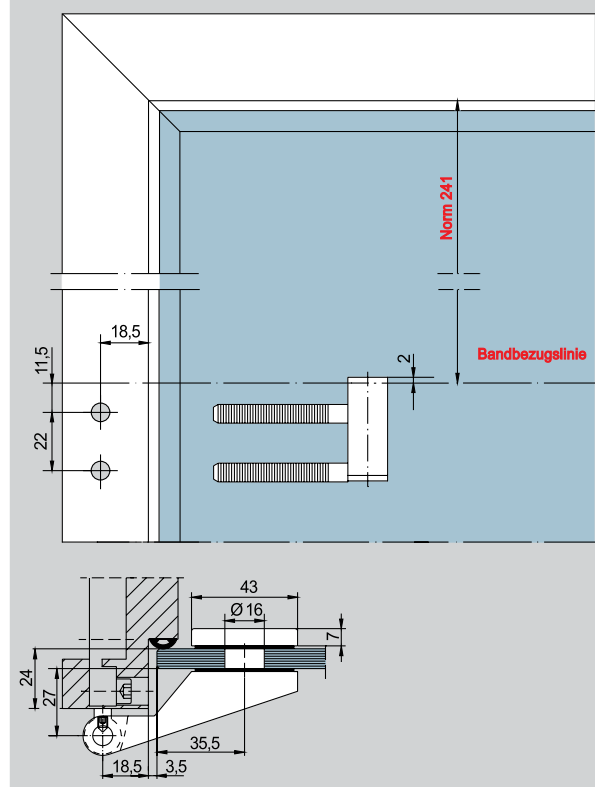


## Anwendungen

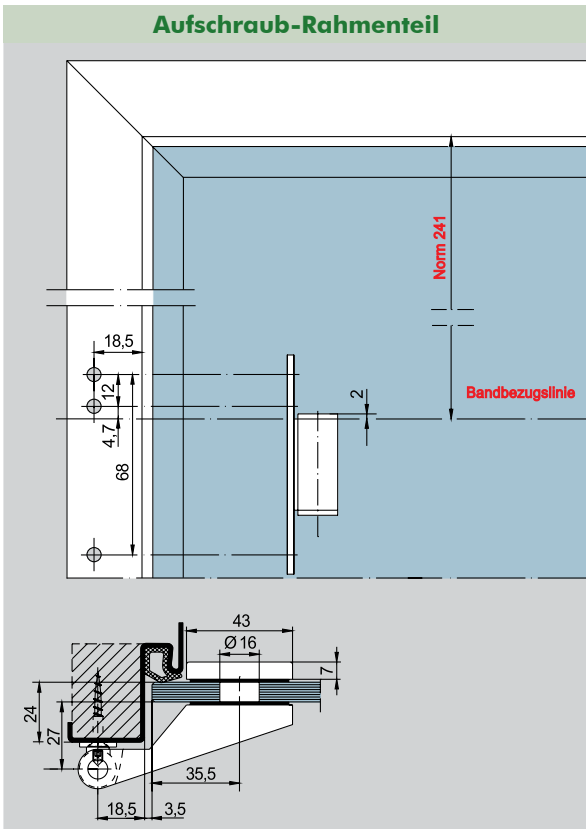
### DIN Rahmenteil für Stahlzarge



### DIN Rahmenteil für Holzzarge

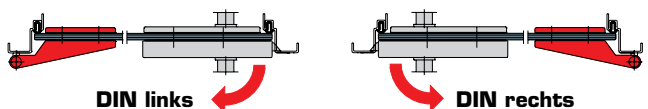
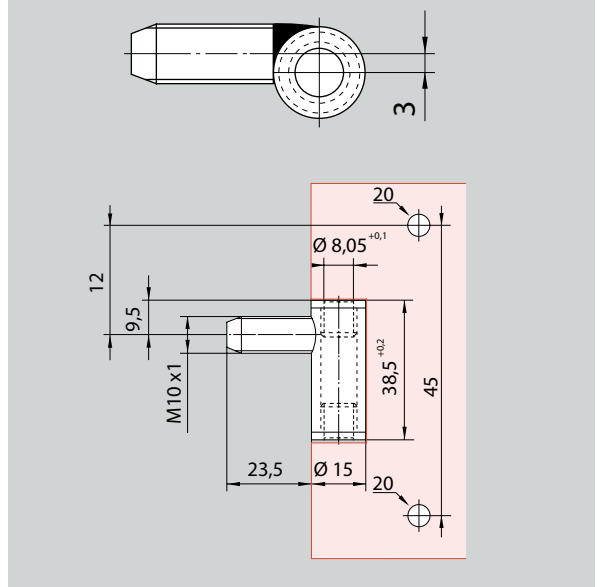


### Aufschraub-Rahmenteil



### Stahlzargenkegel für Ö-Normzarge

Stahlzarge mit M10 x 1 mm  
für Junior Band 11.230, 11.288

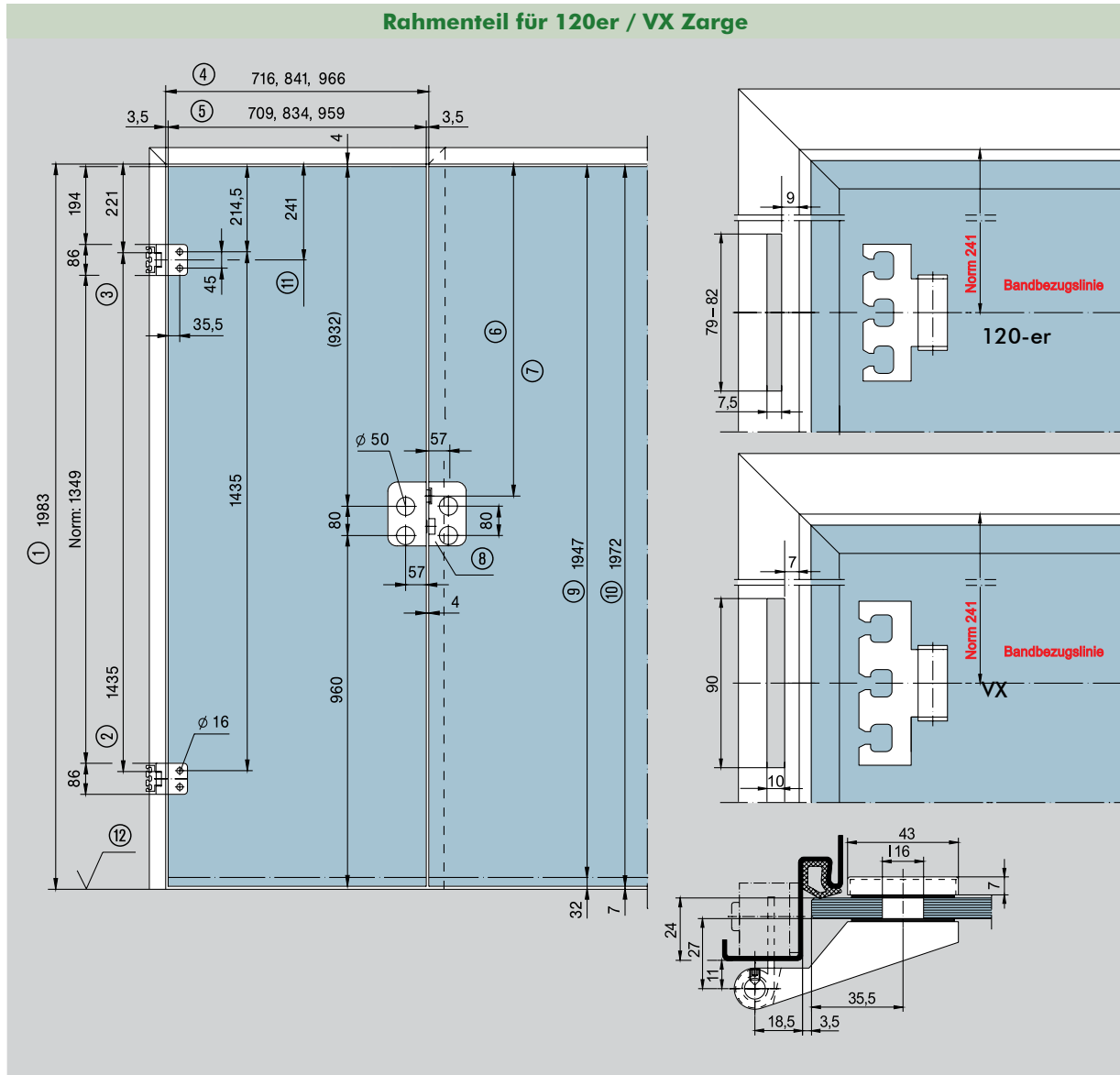


**Zubehör**  
ab Seite 179

# 1 Ganzglas DREHEN

## Dorma Office Einbauskitzen

### Anwendungen für Bänder



- |                                |                                      |                                   |
|--------------------------------|--------------------------------------|-----------------------------------|
| ① Zargenfalzmaß                | ⑤ Glasmaß                            | ⑨ Glasmaß Typ S                   |
| ② Auflage Band nach DIN 18 111 | ⑥ Mitte Falleneinlass                | ⑩ Glasmaß Typ N                   |
| ③ Auflage Band                 | ⑦ Norm 908 mm bei Türhöhe 1972 mm    | ⑪ Bandbezugslinie nach DIN 18 268 |
| ④ Zargenfalzmaß                | ⑧ Gegenkasten Junior, Classic Office | ⑫ Oberkante Fertigfußboden (OKFF) |

Glasmaßskizze für Standflügel gilt nur für Junior Office Schloß-Gegenkasten

**Zubehör**  
ab Seite 179