



## DORMA Türschiene

Die Tür- und Seitenteilschiene Dorma TP/TA harmonisieren in den Abmessungen, im Design und in den Oberflächen mit allen Dorma Eckbeschlägen. Sie ermöglichen es, Ganzglasanlagen so auszurüsten, dass die unteren Glaskanten bestmöglich geschützt sind und eine wirkungsvolle Abdichtung gewährleisten. Außerdem lassen sich mit Hilfe der Türschiene auch besonders schwere und breite Türen realisieren.

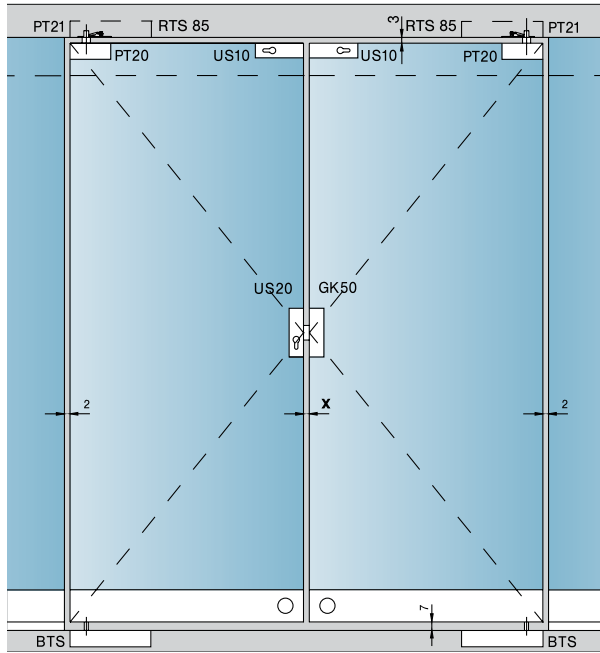
### **Merkmale**

- gegen Einbruch geschützt, integrierte Schlösser
- leichtes Justieren der Türen auch nach dem Einbau
- keine Glasbearbeitung, sichere Befestigung
- variabler Drehpunkt und nahezu Klemmfreiheit

# 1 Ganzglas DREHEN

## Dorma Türschienen

### Technische Daten



#### Glashöhenmaße:

#### Schienen 100 mm hoch

Anordnung der Schienen	Flügelhöhe abzüglich
unten	75,0 mm
oben	75,0 mm
unten + oben	150,0 mm

#### Schienen 76,5 mm hoch

Anordnung der Schienen	Flügelhöhe abzüglich
unten	56,5 mm
oben	56,5 mm
unten + oben	113,0 mm

#### Mittenluft bei Doppelflügeltüren: Pendeltüren X = 4 mm Anschlagtüren

Einzelflügelbreite	x
über 1000 mm	4 mm
1000 - 600 mm	6 mm
600 - 400 mm	8 mm

Maximale Maße bei Einsatz von unteren Türschienen in Kombination mit oberen Türschienen oder oberen Eckbeschlägen

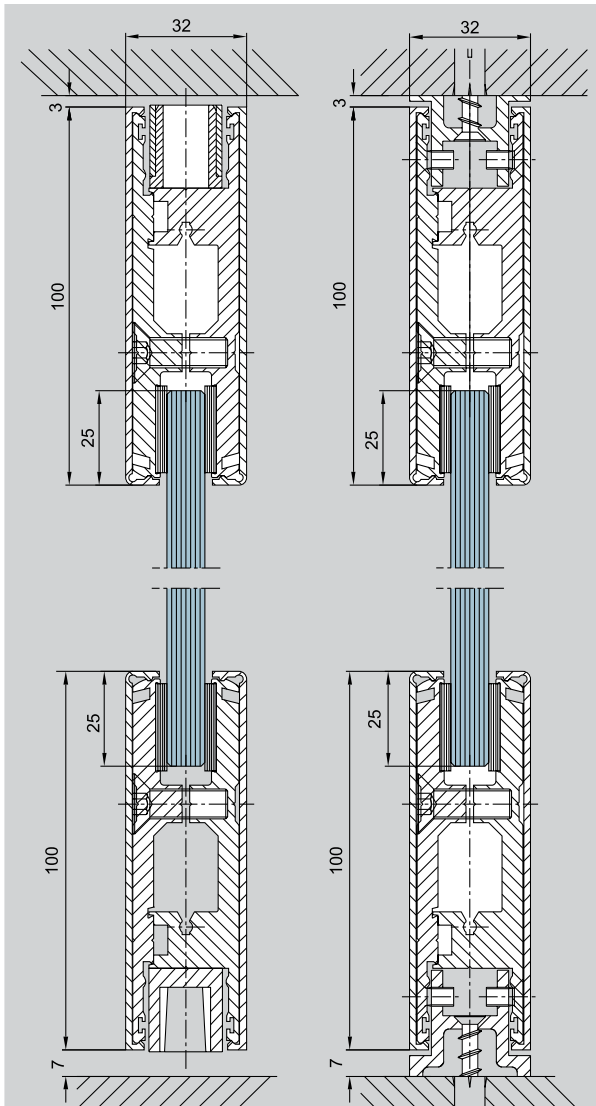
	Flügel-Typ		untere Türschiene Standard			untere Türschiene in Sonderausführung mit unterem Stahltürhebel			Anmerkungen
			Gewicht	Breite	Höhe	Gewicht	Breite	Höhe	
<b>Pendeltürschienen, kombiniert mit...</b>									
... Eckbeschlägen Universal	●	-	110	1200	3000	120	1200	3500	Bei stark frequentierten Türen empfehlen wir den Einsatz des Stahltürhebels.
... Eckbeschlägen EP	●	-	100	1100	3000	120	1200	3500	
... Türschienen Standard	-	●	120	1200	3500	150	1400	4000	
<b>Anschlagtüren in Ganzglasanlagen, kombiniert mit...</b>									
...Eckbeschläge EA	●	-	100	1200	3000	-	-	-	34er Hebel für Ganzglasanlagen
...Türschienen Standard	-	●	100	1200	3500	-	-	-	
<b>Anschlagtüren in Zargen (24er/26er Falz), kombiniert mit...</b>									
... Eckbeschlägen EA	●	-	90	1100	3000	-	-	-	40er/42er Hebel für 24 mm/26 mm Falztiefe
... Türschienen Standard	-	●	90	1100	3500	-	-	-	
<b>Anschlagtürschienen in Zargen (27er-40er Falz), kombiniert mit...</b>									
... Eckbeschlägen EA	●	-	80	1000	3000	-	-	-	43er/58er Hebel für 27 mm - 40 mm Falztiefe
... Türschienen Standard	-	●	80	1000	3500	-	-	-	

Anzugsmoment für Befestigungsschrauben: Schrauben M 8 = 20 Nm



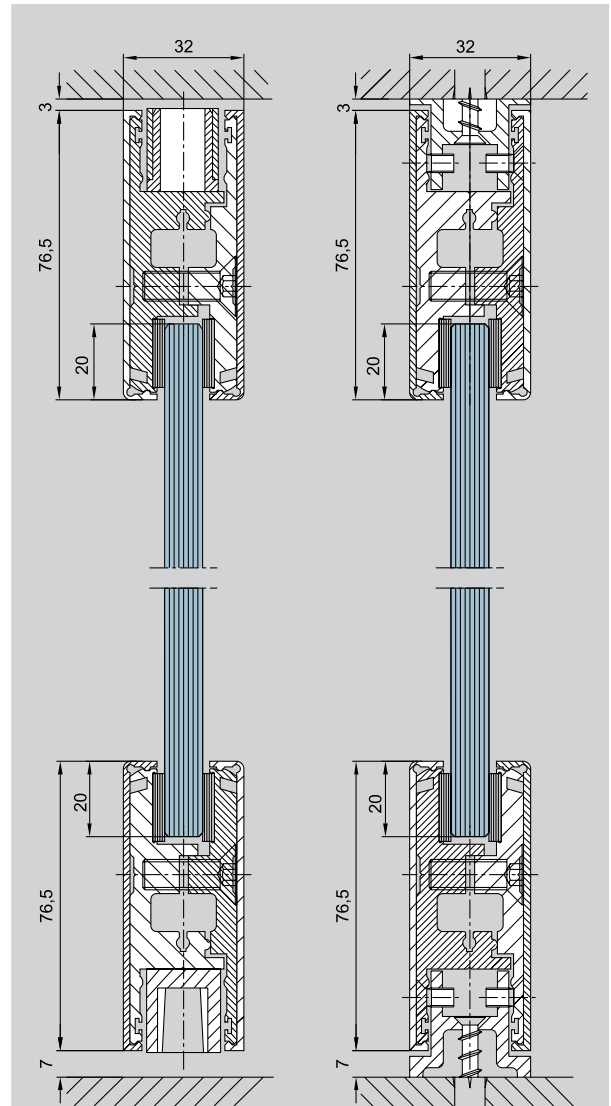
**Achtung!!!** Gilt für alle Anschlagtürschienen:  
Farbnr. 700 = Hebel in MS matt-verchromt, Farbnr. 701 = Hebel in MS glanz-verchromt

## Türschienschnitte



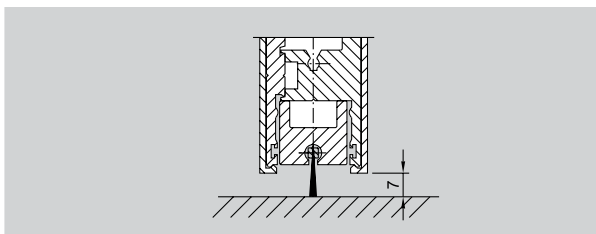
Türschiene 100 mm hoch

Seitenteilschiene 100 mm hoch

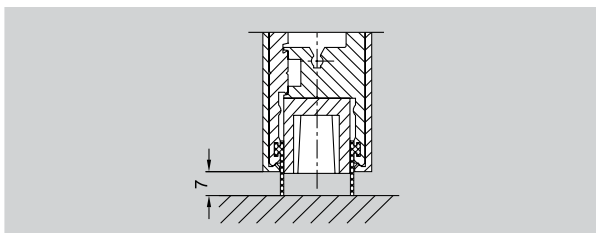


Türschiene 76,5 mm hoch

Seitenteilschiene 76,5 mm hoch



LM-Profil mit Dichtbürste zum Schutz gegen Zugluft und Wärmeverlust (nicht im Bereich der Einsätze und Schlösser, etc.), werkseitig mit den Türschiene verschraubt.  
Art.-Nr. 04.600



Gummidichtungen für Türschiene (kann über die gesamte Flügelbreite eingesetzt werden, auch im Bereich von Einsätzen, Schlössern, etc.) in Fixlängen  
Art.-Nr. 04.607  
in Lagerlänge 200 m (= 1 Rolle)  
Art.-Nr. 04.608



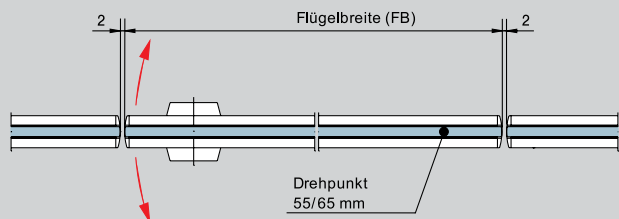
**Achtung!!!** Gilt für alle Anschlagtürschiene:  
Farb.-Nr. 700 = Hebel in MS matt-verchromt, Farb.-Nr. 701 = Hebel in MS glanz-verchromt

# 1 Ganzglas DREHEN

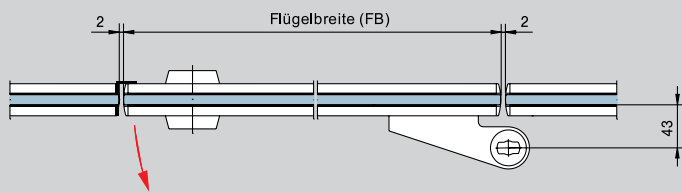
## Dorma Türschienen

### Einbaudetails

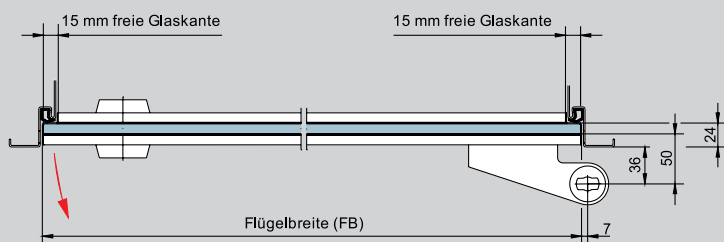
Pendeltür



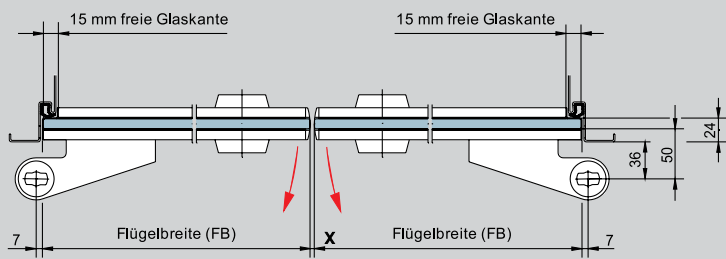
Anschlagtür in Ganzglasanlage



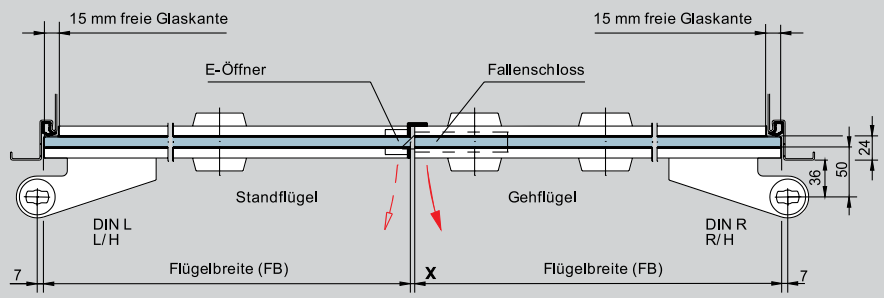
Anschlagtür in Zarge mit 24 mm Falztiefe



Doppelflügeltür als Anschlagtür in Zarge mit 24 mm Falztiefe



Anschlag-Doppeltür in Zarge (Normfalz 24 mm, auch mit Pendeltüreinsätzen lieferbar) mit Fallenschloss und E-Öffner



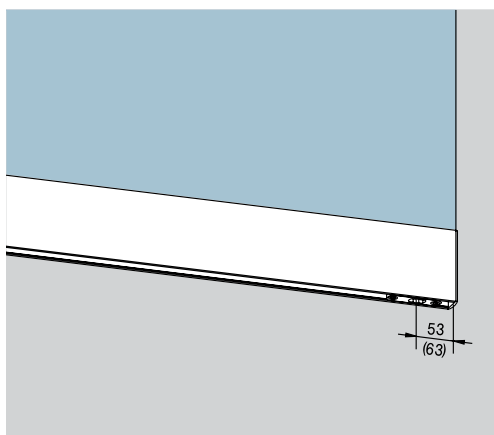
**Achtung!!!** Gilt für alle Anschlagtürschienen:  
 Farbnr. 700 = Hebel in MS matt-verchromt, Farbnr. 701 = Hebel in MS glanz-verchromt

Alle Artikel sind in folgenden Standardoberflächen kurzfristig erhältlich, Sonderoberflächen auf Anfrage!

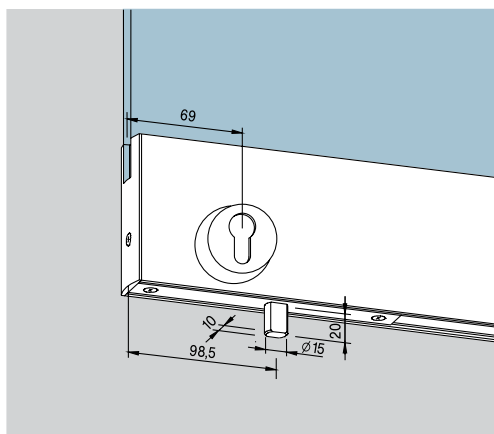
LM silber 101 EV 1

Niro matt 700

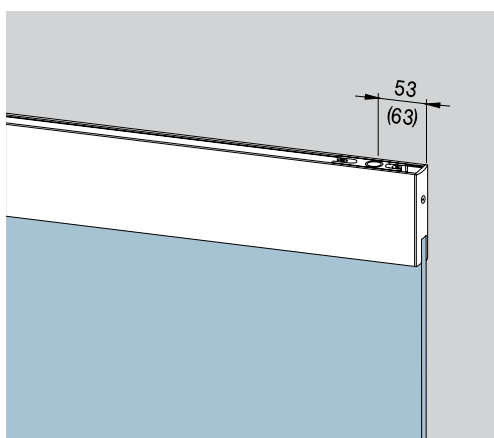
## Türschiene für Pendeltüren, Drehpunkt 55/65 mm, Komplett für 10 mm Glasdicke



Beschreibung	Artikelnummer
Untere Türschiene mit Edelstahl-Einsatz für flachkonische Bodentürschließerachse oder Bodenlagerrundachse Ø 14 mm, 100 mm	04.101
dto., 76,5 mm (ohne Abb.)	04.001



Beschreibung	Artikelnummer
Untere Türschiene mit nach unten schließendem PZ-Riegel-schloss, 1-tourig mit korrosionsgeschütztem Riegel und gehärtetem Sicherheitsrollstift, 100 mm	04.111
dto., 76,5 mm (ohne Abb.)	04.011
Untere Türschiene mit nach unten schließendem Riegel-schloss vorgerichtet für KABA, 1-tourig mit korrosionsgeschütztem Riegel und gehärtetem Sicherheitsrollstift, 100 mm (ohne Abb.)	04.163
dto., 76,5 mm (ohne Abb.)	04.063



Beschreibung	Artikelnummer
Obere Türschiene mit Einsatz für Zapfen Ø 15 mm, 100 mm	04.102
dto., 76,5 mm (ohne Abb.)	04.002



**Türgriffe**

ab Seite 431



**Zubehör**

ab Seite 179

**Reiniger**  
Seite 510

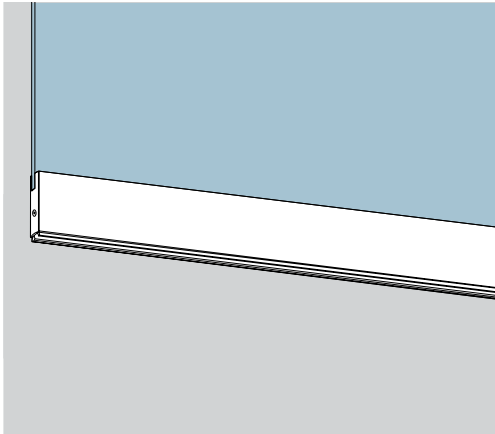


# 1 Ganzglas DREHEN Dorma Türschienen

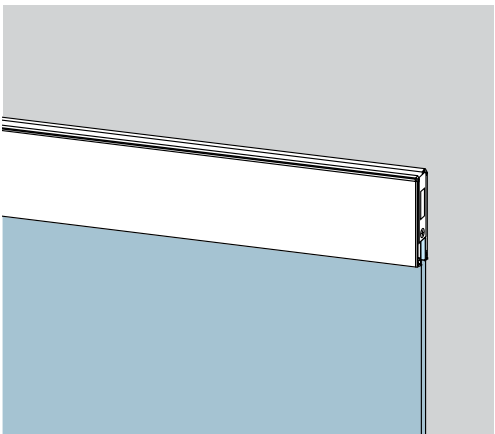
Alle Artikel sind in folgenden Standardoberflächen kurzfristig erhältlich, Sonderoberflächen auf Anfrage!

LM silber 101 EV 1	Niro matt 700
--------------------	---------------

## Seitenteilschienen, komplett, für 10 mm Glasdicke



Beschreibung	Artikelnummer
Untere Seitenteilschiene, Länge bis ca. 6000 mm, mit Ausgleichprofil 7 mm, 100 mm	04.301
dto., 76,5 mm	04.201



Beschreibung	Artikelnummer
Obere Seitenteilschiene, Länge bis ca. 6000 mm, mit Ausgleichprofil 3 mm, 100 mm	04.302
dto., 76,5 mm	04.202

**Zubehör**  
ab Seite 179

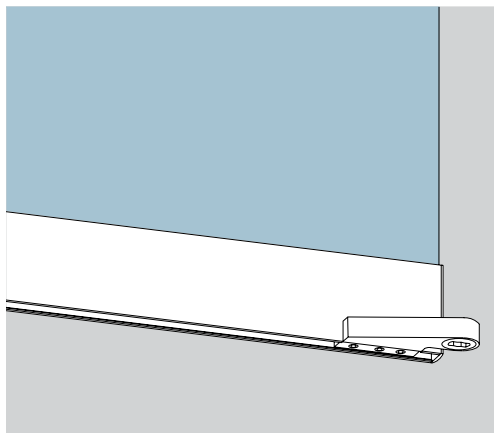
**Reiniger**  
Seite 510

Alle Artikel sind in folgenden Standardoberflächen kurzfristig erhältlich, Sonderoberflächen auf Anfrage!

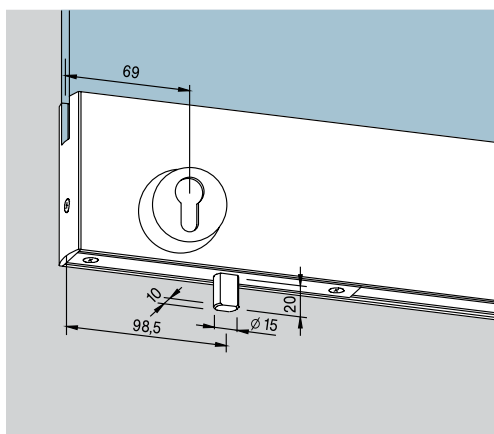
LM silber 101 EV 1

Niro matt 700

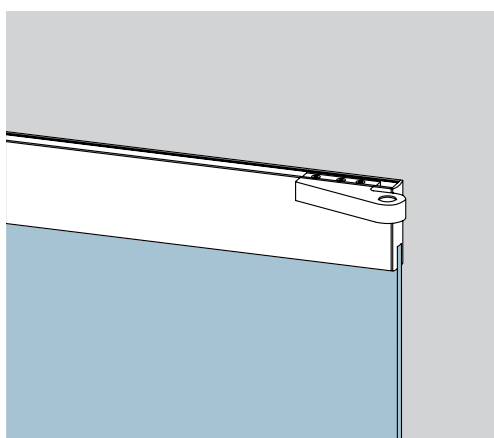
**Türschiene für Anschlagtüren in Ganzglas-Anlagen ohne Falz**  
**Komplett, für 10 mm Glasdicke, Hebelmaß 34 mm, ohne freie Glaskanten, Hebeldrehpunkt bis Anfang Glas 43 mm**



Beschreibung	Artikelnummer
Untere Türschiene, 100 mm -links (ohne Abb.)	04.131
dto., -rechts	04.133
Untere Türschiene, 76,5 mm -links (ohne Abb.)	04.031
dto., -rechts	04.033



Beschreibung	Artikelnummer
Untere Türschiene mit nach unten schließendem Riegel-schloss, 1-tourig mit korrosionsgeschütztem Riegel und gehärtetem Sicherheitsrollstift, 100 mm, -links (ohne Abb.)	04.151
dto., -rechts	04.153
Untere Türschiene mit nach unten schließendem Riegel-schloss, 1-tourig mit korrosionsgeschütztem Riegel und gehärtetem Sicherheitsrollstift, 76,5 mm, -links (ohne Abb.)	04.051
dto., -rechts	04.053



Beschreibung	Artikelnummer
Obere Türschiene, 100 mm, -links (ohne Abb.)	04.132
dto., -rechts	04.134
Obere Türschiene, 76,5 mm, -links (ohne Abb.)	04.032
dto., -rechts	04.034



**Türgriffe**  
ab Seite 431



**Zubehör**  
ab Seite 179

**Reiniger**  
Seite 510



# 1 Ganzglas DREHEN

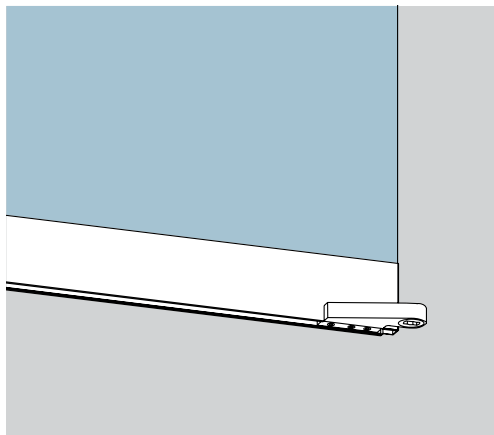
## Dorma Türschienen

Alle Artikel sind in folgenden Standardoberflächen kurzfristig erhältlich, Sonderoberflächen auf Anfrage!

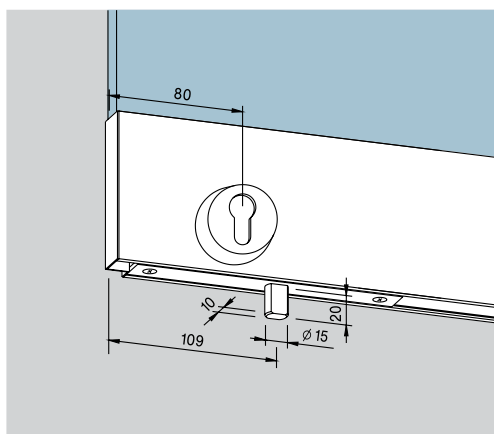
LM silber 101 EV 1

Niro matt 700

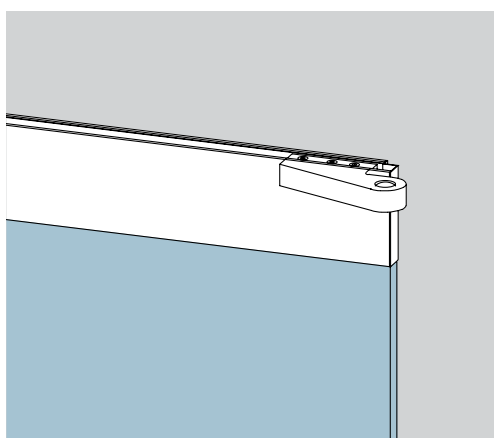
**Türschienen für Anschlagtüren in Zargen mit 24 mm Falztiefe, komplett, für 10 mm Glasdicke Hebelmaß 40 mm, mit beidseitig freier Glaskante, Hebeldrehpunkt bis Anfang Glas 50 mm**



Beschreibung	Artikelnummer
Untere Türschiene, 100 mm, -links (ohne Abb.)	04.135
dto., -rechts	04.137
Untere Türschiene, 76,5 mm, -links (ohne Abb.)	04.035
dto., -rechts	04.037



Beschreibung	Artikelnummer
Untere Türschiene mit nach unten schließendem Riegel-schloss, 1-tourig mit korrosionsgeschütztem Riegel und gehärtetem Sicherheitsrollstift, 100 mm, -links (ohne Abb.)	04.155
dto., -rechts	04.157
Untere Türschiene mit nach unten schließendem Riegel-schloss, 1-tourig mit korrosionsgeschütztem Riegel und gehärtetem Sicherheitsrollstift, 76,5 mm, -links (ohne Abb.)	04.055
dto., -rechts	04.057



Beschreibung	Artikelnummer
Obere Türschiene, 100 mm, -links (ohne Abb.)	04.136
dto., -rechts	04.138
Obere Türschiene, 76,5 mm, -links (ohne Abb.)	04.036
dto., -rechts	04.038



**Türgriffe**  
ab Seite 431



**Zubehör**  
ab Seite 179

**Reiniger**  
Seite 510



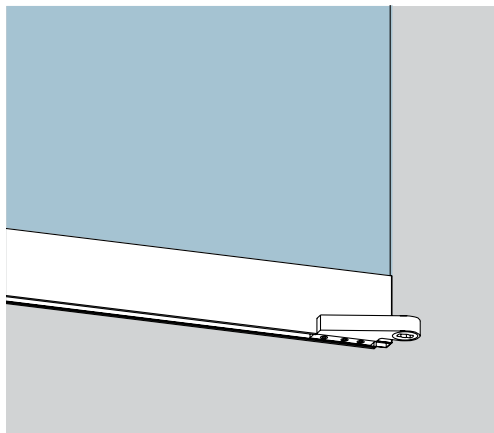


Alle Artikel sind in folgenden Standardoberflächen kurzfristig erhältlich, Sonderoberflächen auf Anfrage!

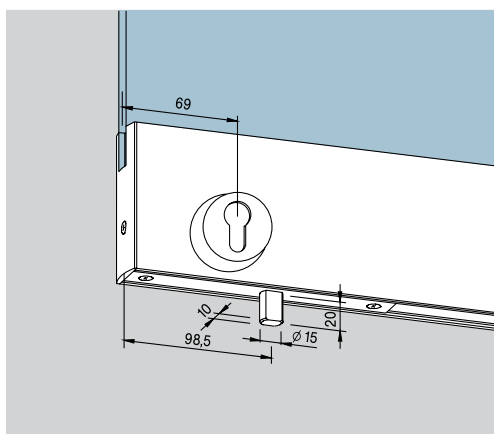
LM silber 101 EV 1

Niro matt 700

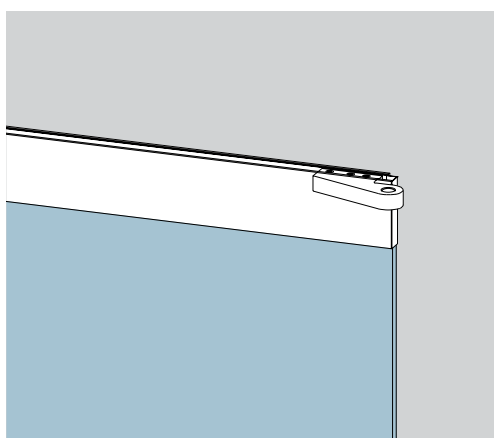
**Türschiene für doppelflügelige Anschlagtüren in Zargen mit 24 mm Falztiefe, komplett, für 10 mm Glasdicke Hebelmaß 40 mm, mit 15 mm Glaskante auf Hebelseite, Hebeldrehpunkt bis Anfang Glas 50 mm**



Beschreibung	Artikelnummer
Untere Türschiene, 100 mm, -links (ohne Abb.)	04.139
dto., -rechts	04.141
Untere Türschiene, 76,5 mm, -links (ohne Abb.)	04.039
dto., -rechts	04.041



Beschreibung	Artikelnummer
Untere Türschiene mit nach unten schließendem PZ-Riegel-schloss, 1-tourig mit korrosionsgeschütztem Riegel und gehärtetem Sicherheitsrollstift, 100 mm, -links (ohne Abb.)	04.159
dto., -rechts	04.161
Untere Türschiene mit nach unten schließendem PZ-Riegel-schloss, 1-tourig mit korrosionsgeschütztem Riegel und gehärtetem Sicherheitsrollstift, 76,5 mm, -links (ohne Abb.)	04.059
dto., -rechts	04.061



Beschreibung	Artikelnummer
Obere Türschiene, 100 mm, -links (ohne Abb.)	04.140
dto., -rechts	04.142
Obere Türschiene, 76,5 mm, -links (ohne Abb.)	04.040
dto., -rechts	04.042



**Türgriffe**

ab Seite 431



**Zubehör**

ab Seite 179

**Reiniger**  
Seite 510



# 1 Ganzglas DREHEN

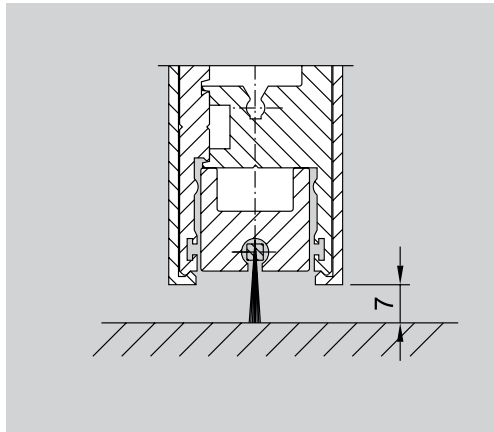
## Dorma Türschienen

Alle Artikel sind in folgenden Standardoberflächen kurzfristig erhältlich, Sonderoberflächen auf Anfrage!

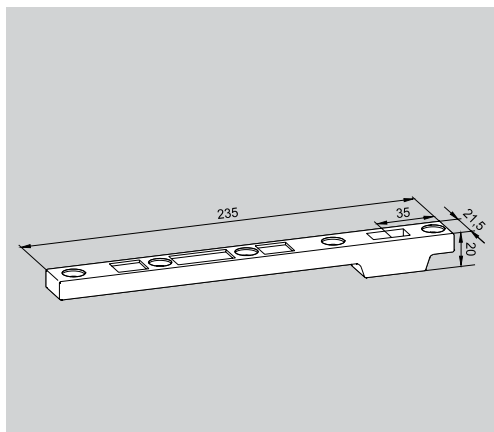
LM silber 101 EV 1

Niro matt 700

### Spezialzubehör und Sondereinsätze für Türschienen

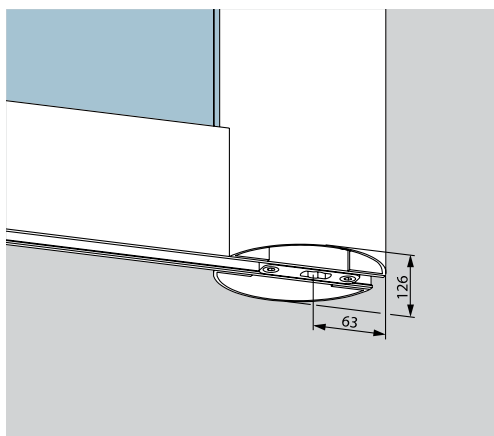


Beschreibung	Artikelnummer
LM-Profil mit Dichtbürste zum Schutz gegen Zugluft und Wärmeverlust (nicht im Bereich der Einsätze, Schlösser, etc.), werkseitig mit der Türschiene verschraubt	04.600



Beschreibung	Artikelnummer
Unterer Stahltürhebel als Sonderausführung, in Türschiene montiert, passend für flachkonische Achse der Bodentürschließer DORMA BTS. (Auch verwendbar mit Bodenlager 04.602, 04.603, jedoch nicht mit Rundachse). Für Pendeltüren: <ul style="list-style-type: none"> <li>- normal frequentiert, bei max. Flügelgewicht 150 kg max. Flügelbreite 1400 mm</li> <li>- stark frequentiert, bei max Flügelgewicht 120 kg max Flügelbreite 1200 mm</li> </ul>	04.605

Drehpunkt: 55/65 mm (bei Bestellung angeben)



Beschreibung	Artikelnummer
LM-Rundprofil für klemmfreie Türen mit 65 mm Drehpunkt, bestehend aus 2 Hälften, wahlweise vorgefertigt für Universal-Beschläge oder Türschienen (76,5 mm oder 100 mm). Bitte angeben: - Flügelhöhe (max. 2500 mm, darüber auf Anfrage) - Vorrichtung des Rundprofils für oberen und unteren Beschlag	03.380
Lagerlänge 6000 mm (unbearbeitet)	03.381
Lagerlänge 3000 mm (unbearbeitet)	03.382

LM silber 101 EV 1

Dieser Artikel ist in oben genannter Standardoberfläche kurzfristig erhältlich, Sonderoberflächen auf Anfrage!

**Zubehör**  
ab Seite 179

**Reiniger**  
Seite 510

