



Elektro-Öffner & Panikbeschläge

Die richtige Funktion für Ihre Anwendung ist oft ausschlaggebend für den Auftrag. Die Kombination von Panikbeschlägen mit einer Nurglastür erfüllt alle Sicherheitsvorgaben.



Anwendungsbeispiele

auf der Seite :
- 78

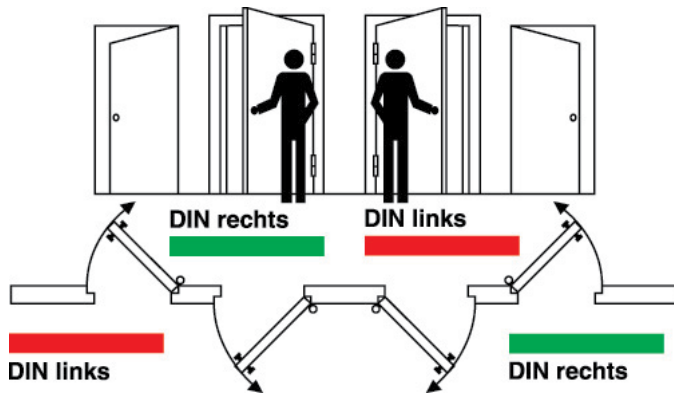
Merkmale

- E-Öffner mit unterschiedlichen Funktionsmöglichkeiten
- Panikbeschläge mit Drücker oder Stoßgriff

1 Ganzglas DREHEN

Elektro-Öffner

Elektrische Türöffner



Für Gleich- und Wechselstrom, Spannung 6-12 Volt oder 24 Volt. Für Klingeltransformatoren, einzubauen in Holz, Stahl-, Metall- und Kunststoff-Türkonstruktionen.

Bestimmung der Anschlagrichtung

Faustregel: Die Tür wird von der Seite betrachtet, auf der die Türbänder sichtbar sind. Das ist also die Seite, nach der sie geöffnet wird (Anschlagseite).

Türbänder links = links
Türbänder rechts = rechts

Arretierung



Zeitw. manuelle Entriegelung

Arbeitsstrom

Der Öffner ist nur während der Kontaktgabe unter Spannung, bei Stromausfall bleibt die Tür verriegelt.

Ruhestrom

Der Öffner ist permanent unter Spannung (100% Ed), bei Stromausfall wird die Tür deshalb automatisch entriegelt.

AC

Wechselstrom (alte Bezeichnung WS)

DC

Gleichstrom (alte Bezeichnung GS)

Arretierung (A)

Der schlossfallengesteuerte Arretierungsstift (oder Rolle) in der Mitte der Türöffnerfalle hält den Türöffner auch nach der Kontaktgabe noch solange entriegelt, bis die Tür geöffnet wird. Also: einmaliges Eintreten möglich.

Zeitweise manuelle Entriegelung (E)

Der Entriegelungshebel in der Ecke des Fallenausschnittes schaltet während der Besuchszeit die Türöffnerfunktion aus. Die Türöffnerfalle ist beweglich, die Tür kann beliebig oft geöffnet werden. Also: Freier Durchgangsverkehr
Die Ausstattung der Tür mit einem zusätzlichen Türschließer verhindert, dass die Tür eventuell durch Winddruck, Luftzug etc. aufgestoßen wird.

Elektrische Dauerentriegelung (eE)

Diese Türöffner sind dauerstromfest (100% ED) und werden mit Gleichspannung, meist über Zeitschaltuhr oder Schalter betrieben.

Fix (F)

Bezeichnet die Justiermöglichkeit der Türöffner im Schließblech.

FAFIX (FF)

Bezeichnet die Justiermöglichkeit der Türöffnerfalle.

Rückmeldekontakt (RR)

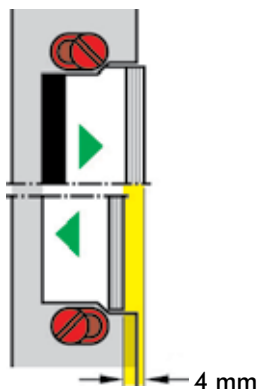
Potentialfreier Wechselkontakt welcher über einen Schieber von der Schlossfalle betätigt wird. Somit kann über eine optische Anzeige immer der Zustand der Tür (ob diese offen oder geschlossen ist) angezeigt werden.

Freilaufdiode (FD)

E-Türöffner produzieren beim Schalten Induktionsspannung. Diese Überspannung wird durch den Einsatz einer Freilaufdiode abgefangen und nicht an ein nachgeschaltetes Gerät wie z.B. eine Alarmanlage weitergegeben. Somit werden Störungen oder gar Beschädigungen an elektronischen Geräten zuverlässig unterbunden.

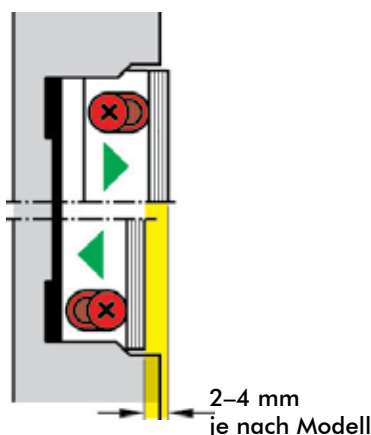
Wassergeschützte Ausführung (WD)

FIX



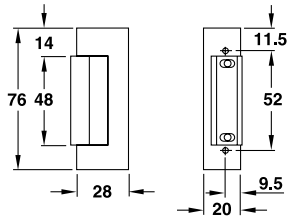
4 mm

FAFIX



2-4 mm
je nach Modell

Elektrische Türöffner



Beschreibung	Artikelnummer
Mechanische Entriegelung, Anschlag für DIN links und DIN rechts verwendbar, mit verstellbarer Falle Einsatzbereich: zum Einbau in ein Schließblech Werkstoff: Gehäuse und Falle aus Zinkdruckguss	911.68.019

17 E Arbeitsstromfunktion

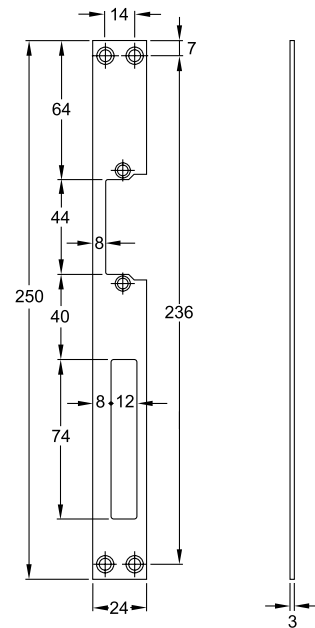
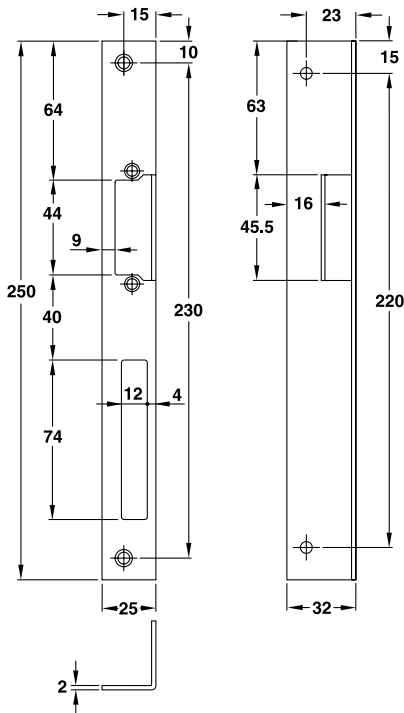
Symmetrischer Aufbau 76 × 20 × 28, DIN rechts/links verwendbar, Fafix Ausführung. Nennspannung für Stromfunktion 6 - 12 Volt.

Gleichstrom - Wechselstrom, nicht für Dauerbelastung geeignet!!

Spannungstoleranz ±15 %

Arbeitsstromfunktion: Die Tür kann nur während der Kontaktgabe geöffnet werden. Bei Wechselstrombetrieb ist ein Summton hörbar. Bei Gleichstrom kein Summton, bei Stromausfall ist die Tür zu.

E = mechanische Entriegelung: Der Entriegelungshebel in der Ecke des Fallenausschnitts schaltet während der Besuchszeit die Türöffnerfunktion aus. Die Türöffnerfalle ist beweglich, die Tür kann beliebig oft geöffnet werden (freier Durchgangsverkehr).



Beschreibung	Artikelnummer
Winkelschließblech, Edelstahl matt (Güte 1.4016), Anschlag DIN links Einsatzbereich: für Zargen aus Holz, für gefälzte Türen	911.68.040
dto., Anschlag DIN rechts (ohne Abb.)	911.68.041

Beschreibung	Artikelnummer
Flachschließblech, Edelstahl matt, für DIN links und DIN rechts verwendbar Einsatzbereich: für Zargen aus Holz und Metall, für gefälzte Türen	911.68.025

Reiniger
Seite 510



1 Ganzglas DREHEN

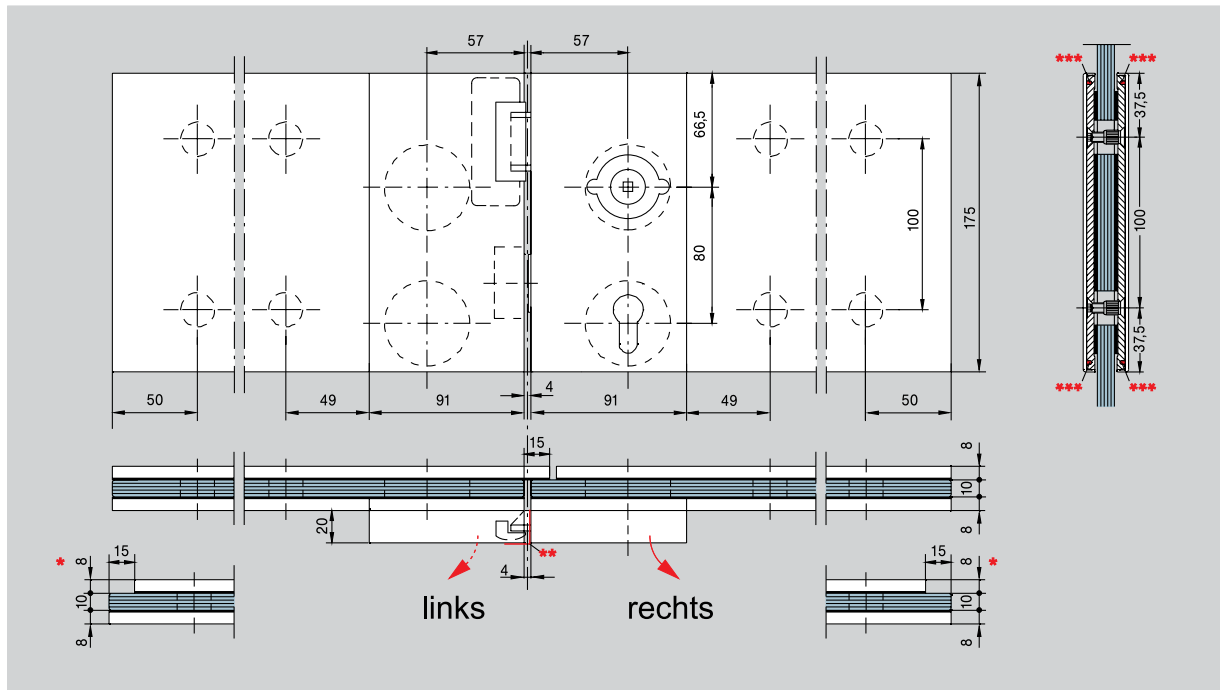
Elektro-Öffner

Alle Artikel sind in folgenden Standardoberflächen kurzfristig erhältlich, Sonderoberflächen auf Anfrage!

LM silber 101 EV 1

LM ähnl. Niro matt 107

Dorma Schlösser und Gegenkästen mit E-Öffner, komplett für 10 mm Glasdicke



- * alle Mittelschlösser sowie Gegenkästen mit durchgehender Leiste sind auch mit freier Glaskante lieferbar; bitte bei Bestellung angeben
- ** Abdeckwinkel (05.218 / 05.219) für nach außen öffnende Türen (Option)
- *** Ausnehmung für E-Öffner-Kabel

Beschreibung	Artikelnummer
Mittelschloss mit durchgehender Leiste, mit Falle und Riegel, für einwärts öffnende Anschlagtüren, Innenseite für Drücker mit Rosette vorgerichtet, außen ohne Drückerlochung, für PZ vorgerichtet Leiste 800 - 1200 mm, -links	05.220
dto., -rechts	05.221
Leiste bis 799 mm, -links	05.232
dto., -rechts	05.233

Beschreibung	Artikelnummer
Passender Türdrücker, Leichtmetall (101)	11.226
dto., Nylon (300)	11.227

(siehe ab Seite 451)

Beschreibung	Artikelnummer
Durchgehende Leichtmetall-Leiste für Seitenteile, Länge bis 6000 mm	05.230

Beschreibung	Artikelnummer
Gegenkasten mit durchgehender Leiste mit E-Öffner 17E (Standard: Arbeitsstromfunktion 6 - 12 V -/~, mit mechanischer Entriegelung. Weitere Typen auf Anfrage), passend zu Mittelschloss mit durchgehender Leiste zu Art.-Nr. 05.221, 05.233, Leiste 800 - 1200 mm, -links	05.222
zu Art.-Nr. 05.220, 05.232, Leiste 800 - 1200 mm, -rechts	05.223
Gegenkasten mit durchgehender Leiste mit E-Öffner 17E (Standard: Arbeitsstromfunktion 6 - 12 V -/~, mit mechanischer Entriegelung. Weitere Typen auf Anfrage), passend zu Mittelschloss mit durchgehender Leiste zu Art.-Nr. 05.221, 05.233, 05.257 bis 799 mm, -links	05.234
zu Art.-Nr. 05.220, 05.232, 05.256 dto., Leiste bis 799 mm, -rechts	05.235

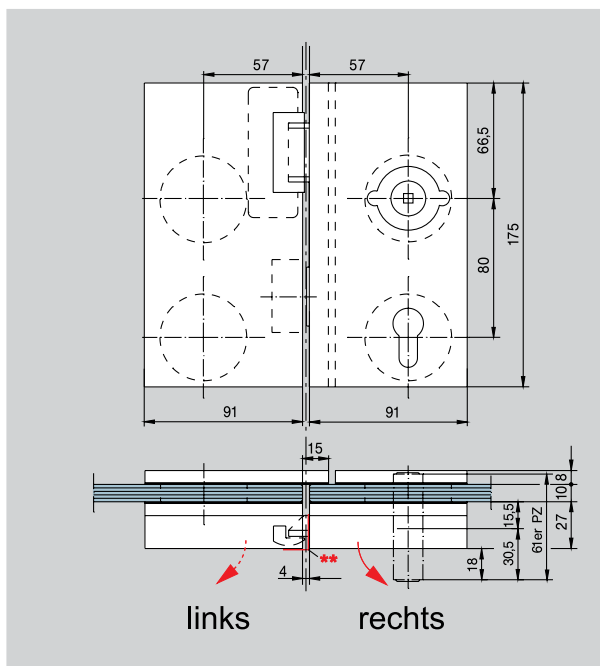


Alle Artikel sind in folgenden Standardoberflächen kurzfristig erhältlich, Sonderoberflächen auf Anfrage!

LM silber 101 EV 1

LM ähnl. Niro matt 107

Dorma Schlösser und Gegenkästen mit E-Öffner, komplett für 10 mm Glasdicke

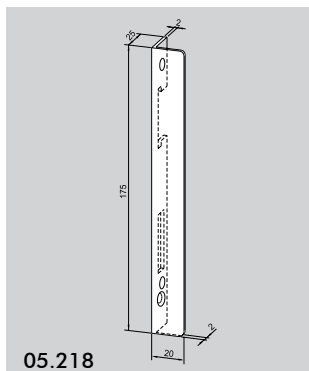


Beschreibung	Artikelnummer
Mittelschloss mit Falle und Riegel, für einwärts öffnende Anschlagtüren, Innenseite für Drücker mit Rosette vorgerichtet, außen ohne Drückerlochung, für PZ vorgerichtet, -links	05.224
dto., -rechts	05.225

Beschreibung	Artikelnummer
Passender Türdrücker Leichtmetall	11.226
dto., Nylon	11.227

(siehe ab Seite 451)

Beschreibung	Artikelnummer
Gegenkasten zu Mittelschlössern mit Falle und Riegel, mit E-Öffner 17E (Standard: Arbeitsstromfunktion 6 bis 12 V-/~, mit mechanischer Entriegelung. Weitere Typen auf Anfrage), links zu Art.-Nr. 05.225	05.226
dto., rechts zu Art.-Nr. 05.224	05.227



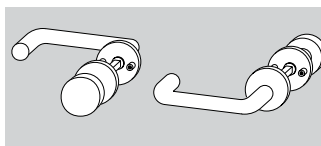
Beschreibung	Artikelnummer
Abdeckwinkel für Mittelschlösser (nach außen öffnend), -links	05.218
dto., -rechts	05.219



Mittelschloss 05.228/05.229 wie oben, jedoch vorgerichtet für beidseitigen Rosettendrücker/Knopf.

Beschreibung	Artikelnummer
Mittelschloss mit Falle und Riegel, vorgerichtet für beidseitigen Rosettendrücker / Knopf (Abb. siehe 05.244 / 05.225)	05.228
dto., -rechts	05.229

Passend dazu: Wechselgarnitur für Rondo/Junior, mit Rundformdrücker und feststehendem Knopf (ohne Funktion), mit Rosetten Art.-Nr. 10.318



Glasbearbeitung
ab Seite 76

Reiniger
Seite 510



1 Ganzglas DREHEN

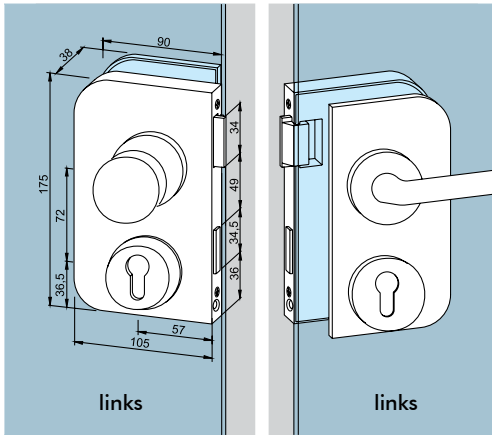
Elektro-Öffner & Panikbeschläge

Alle Artikel sind in folgenden Standardoberflächen kurzfristig erhältlich, Sonderoberflächen auf Anfrage!

LM silber 101 EV 1

LM ähnl. Niro matt 107

Dorma Schlösser mit Panikfunktion, nach außen öffnend*, für 10 mm Glasdicke

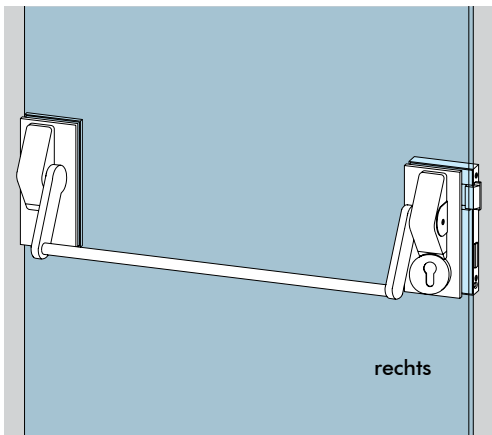


Beschreibung	Artikelnummer
Mittelschloss mit Falle und Riegel, mit Rosettendrucker innen und feststehendem Knopf auf Wechselstift außen, vorgerichtet für Profilzylinder mit Rosetten, -links	05.240
dto., -rechts (ohne Abb.)	05.241

* Bedienung außen: Mit dem Schlüssel wird der Riegel zurückgeschlossen, die Falle wird über den Wechsel eingezogen. Bedienung innen: Das Schloss ist auch bei vorgeschlossenem Riegel über Rosettendrucker bzw. Panik-Stoßgriff immer zu öffnen



Nicht für DIN EN 179 und DIN EN 1125 geprüft!



Beschreibung	Artikelnummer
Mittelschloss mit Falle und Riegel, mit Panik-Stoßgriff innen und feststehendem Knopf auf Wechselstift außen, vorgerichtet für Profilzylinder mit Rosetten, max. 1180 mm Flügelbreite, -links (ohne Abb.)	05.242
dto., -rechts	05.243

LM silber 101 EV 1

Diese Artikel sind in der oben genannten Standardoberfläche kurzfristig erhältlich, Sonderoberflächen auf Anfrage!



Nicht für DIN EN 179 und DIN EN 1125 geprüft!

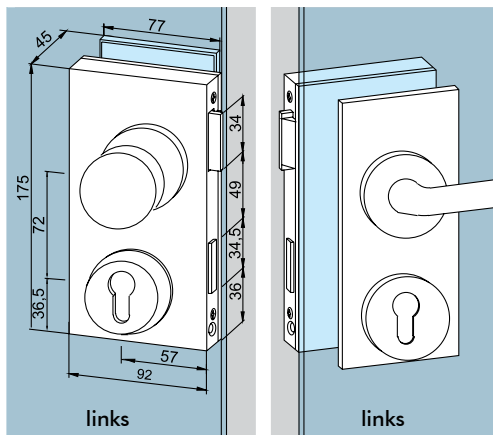


Alle Artikel sind in folgenden Standardoberflächen kurzfristig erhältlich, Sonderoberflächen auf Anfrage!

LM Silber 101 EV 1

LM ähnl. Niro matt 107

Dorma Schlösser mit Panikfunktion für Gegenkästen mit E-Öffner, nach außen öffnend*, für 10 mm Glasdicke

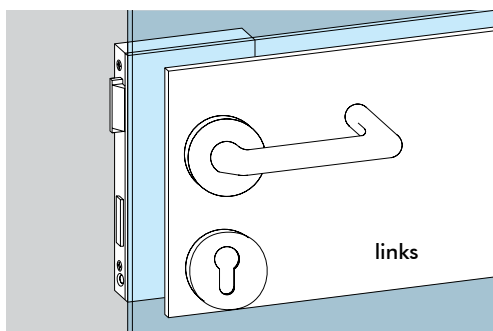


Beschreibung	Artikelnummer
Mittelschloss** mit Falle und Riegel, mit Abdeckwinkel, da nach außen öffnend (nicht dargestellt), mit Rosettendrucker innen und feststehendem Knopf auf Wechselstift außen, vorgerichtet für Profilzylinder mit Rosetten, zum Schließen in Gegenkästen mit E-Öffner zu Art.-Nr. 05.227, -links	05.244
dto., zu Art.-Nr. 05.226, -rechts (ohne Abb.)	05.245

* Bedienung außen: Mit dem Schlüssel wird der Riegel zurückgeschlossen, die Falle wird über den Wechsel eingezogen. Bedienung innen: Das Schloss ist auch bei vorgeschlossenem Riegel über Rosettendrucker immer zu öffnen.



Nicht für DIN EN 179 und DIN EN 1125 geprüft!



Beschreibung	Artikelnummer
Mittelschloss** mit durchgehender Leiste, mit Falle und Riegel, mit Abdeckwinkel, da nach außen öffnend (nicht dargestellt), mit Rosettendrucker innen und feststehendem Knopf auf Wechselstift außen, vorgerichtet für Profilzylinder mit Rosetten, zum Schließen in Gegenkästen mit E-Öffner zu Art.-Nr. 05.223 / 05.235, Leiste 800 - 1200 mm, -links	05.246
dto., zu Art.-Nr. 05.222 / 05.234, -rechts (ohne Abb.)	05.247
dto., zu Art.-Nr. 05.223 / 05.235, Leiste bis 799 mm, -links	05.248
dto., zu Art.-Nr. 05.222 / 05.234, Leiste bis 799 mm, -rechts (ohne Abb.)	05.249

- * Als bestmöglichen Einbruchschutz empfehlen wir die Verwendung des Abdeckwinkels (05.218/ 05.219)
- ** Gemäß DIN 4102, Dauerfunktionsprüfung mit 200.000 Prüfzyklen



Nicht für DIN EN 179 und DIN EN 1125 geprüft!

Notausgangsverschlüsse nach DIN EN 179:

Notausgangsverschlüsse sind bestimmt für Gebäude, die keinem öffentlichen Personenverkehr unterliegen und deren Nutzer die Funktion der Fluchttüren kennen – es ist nicht mit einer Paniksituation zu rechnen. Diese Verschlüsse können auch für Notausgänge in öffentlichen Gebäuden eingesetzt werden, die dann aber NUR von autorisierten Personen genutzt werden. Als Beschlagelemente werden Türdrücker oder Drückergriffe (Stoßplatten) verwendet. Das freie Ende des Drückers muss so ausgeführt sein, dass das Risiko von Verletzungen vermieden wird. Hinweis: Notausgangsverschlüsse sind nicht für Paniktüren geeignet!

Paniktürverschlüsse nach DIN EN 1125:

Paniktürverschlüsse kommen in öffentlich genutzten Gebäuden zum Einsatz. Hierunter fallen zum Beispiel Krankenhäuser, Schulen, öffentliche Verwaltungen, Flughäfen und Einkaufszentren. Die Besucher kennen die Funktion der Fluchttüren NICHT – im Notfall müssen diese Türen durch jede beliebige Person (auch Kinder, sowie alte, schwache und behinderte Menschen) ohne Einweisung betätigt werden können. Als Beschlagelemente werden waagrechte, über die gesamte Türbreite reichende Griff- oder Druckstangen verwendet. Diese sind auf der Fluchtseite der Tür anzubringen.



Glasbearbeitung
ab Seite 76

Reiniger
Seite 510



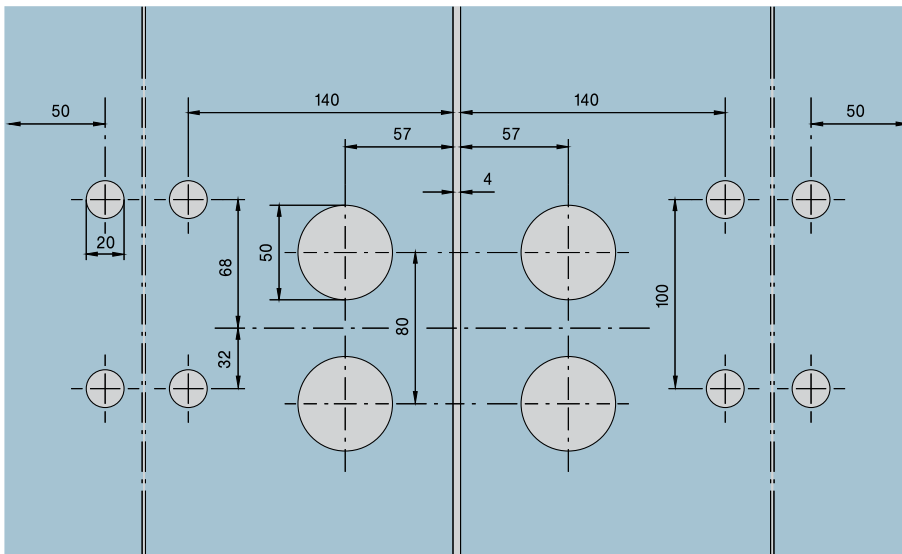
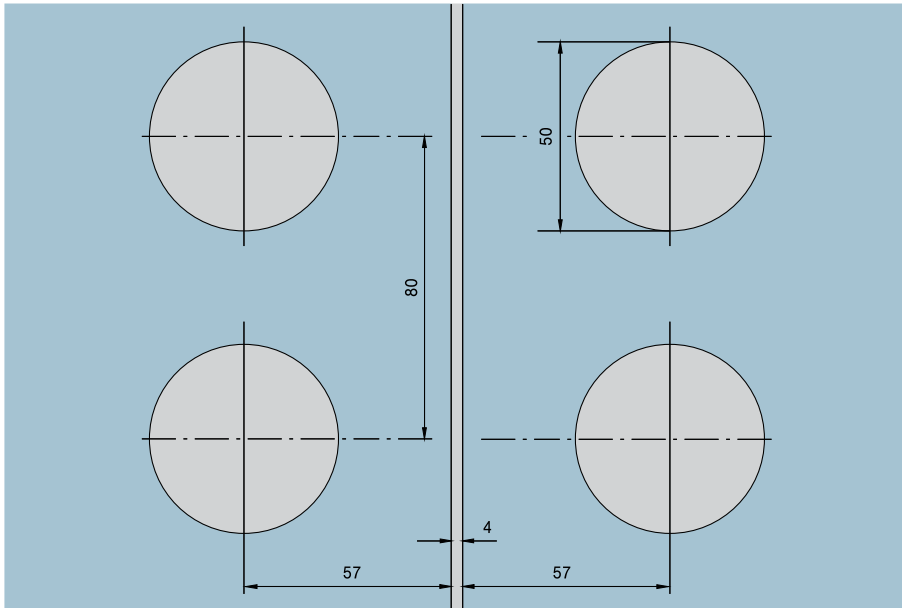
1 Ganzglas DREHEN

Elektro-Öffner & Panikbeschläge

Glasbearbeitung

Glasbearbeitung

mit Falle und Riegel, und Gegenkästen,
 Art.-Nr. 05.224, 05.225, 05.226,
 05.227, 05.240, 05.241, 05.242,
 05.243, 05.244, 05.245, 05.258,
 05.259



Mittelschlösser und Gegenkästen

mit durchgehender Leiste
 Art.-Nr. 05.220, 05.221, 05.222,
 05.223, 05.246, 05.247, 05.256,
 05.257

Dieser Artikel ist in folgender Standardoberfläche kurzfristig erhältlich, Sonderoberflächen auf Anfrage!

LM ähnl. Niro matt 107

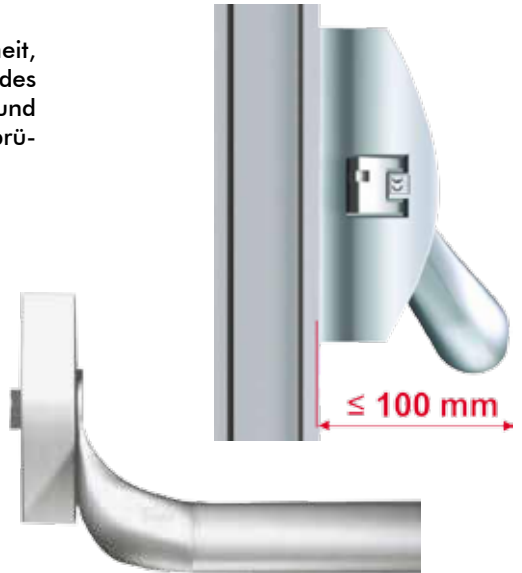
Panikbeschlag PHA 2000 auf Glastüren

Fortschrittliche und wegweisende Beschläge für Fluchtwegtüren

Mit diesem System bietet DORMA für Türen in Fluchtwegen, in denen Sicherheit, Verlässlichkeit und Ästhetik eine unabdingbare Forderung ist, ein umfassendes Sortiment von hochwertigen Panic Hardware-Beschlägen mit horizontaler und vertikaler Verriegelung an. Das Produkt DORMA PHA deckt die Beschlagsansprüche, die an öffentliche Einrichtungen gestellt werden, komplett ab.

Vorteile:

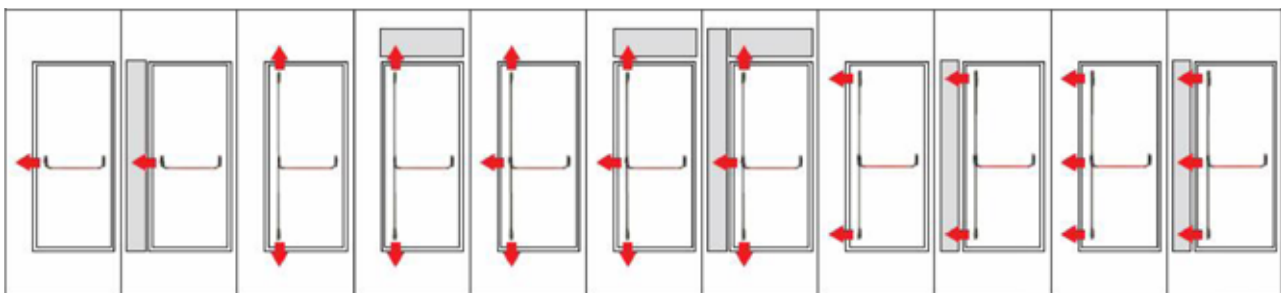
- DIN-links und -rechts verwendbar.
- Für horizontale und vertikale Panikverriegelungen.
- Außenbeschlag mit DORMA Beschlagtechnik Design-Drücker oder ohne Funktion.
- Leichte Montage.
- Einfache Anpassung an unterschiedliche Türbreiten und -höhen.



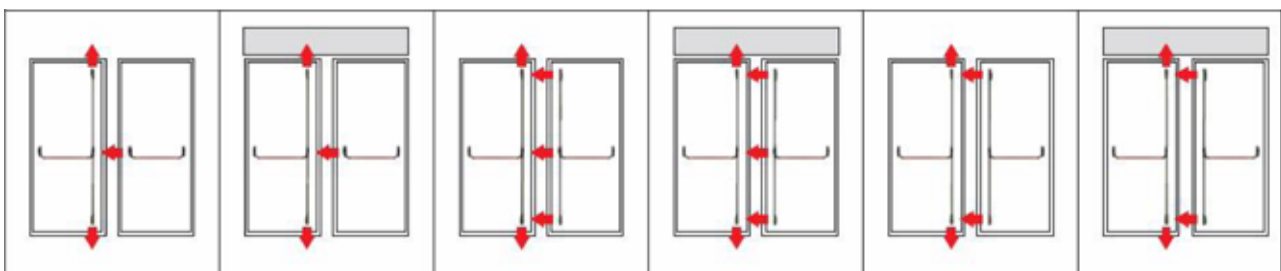
Die Panic Hardware-Produkte der Serie DORMA PHA 2000 sind nach EN 1125 geprüft und zertifiziert. Alle Produkte entsprechen dem Anhang ZA der EN 1125 und dürfen daher die Konformitätskennzeichnung tragen.

DORMA PHA 2000 Verriegelungspunkte (Glastüren)

1-flügelige Türen



2-flügelige Türen



1 Ganzglas DREHEN

Elektro-Öffner & Panikbeschläge

Panikbeschlag PHA 2000 auf Glastüren



Innenseite



Außenseite



Stahlfalle und Fallenhalterung



@ Preis auf Anfrage

Reiniger
Seite 510



Abteilung Baubeschläge: **Tel.: +43 6223 3212 - 600 • Fax: +43 6223 3212 - 699**