

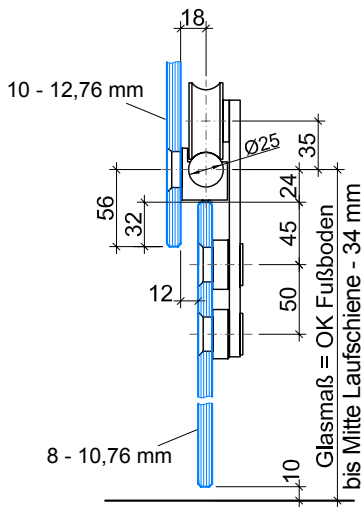


HD2 Edelstahlschiebesystem

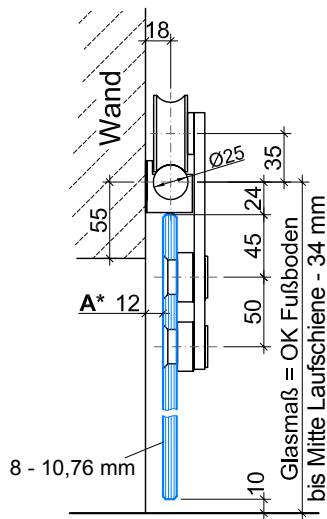
Das neue Edelstahlschiebetürsystem „HD2“ von Fritsche zeichnet sich durch ein elegantes Design und seine vielfältige Einsetzbarkeit aus. Es ist mit den flächenbündigen Punkthaltern auf Glas oder Wandmontage realisierbar. Die Beschläge sind für 8 - 12,76 mm Glasdicke geeignet.

Unser umfangreiches Lager und die kurzfristige Lieferzeit von verschiedensten Edelstahl-Winkelverbindern, ermöglichen Ihnen unbegrenzte Gestaltungsmöglichkeiten.

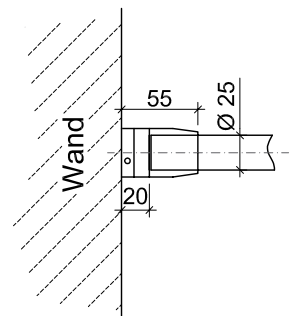
Glasmontage



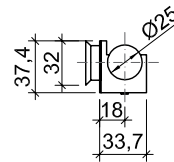
Wandmontage



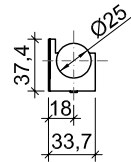
Sicherheitsanbindung



Glashalter



Wandhalter

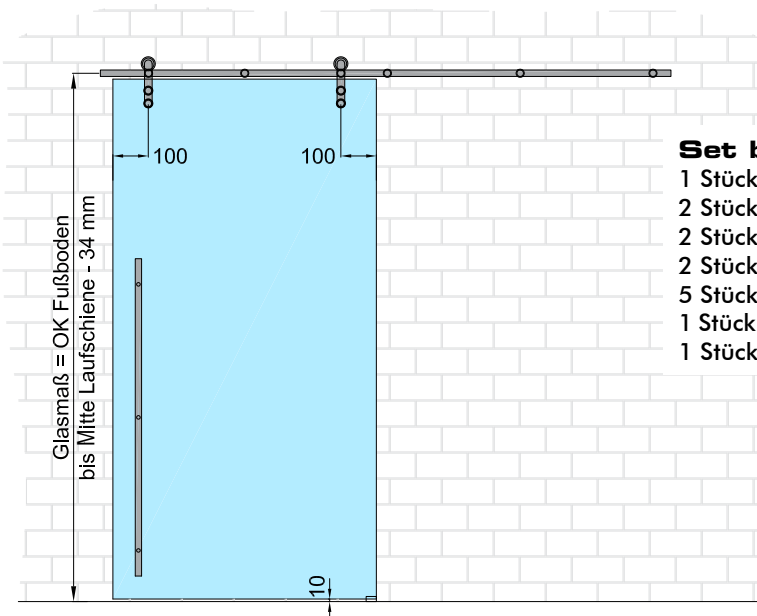


! max. Flügelgewicht 120 kg.

A* Wanddistanz kann mit bauseitigen Distanzen erhöht werden.

Set 1

HD 2 Edelstahlschiebeset auf Wandmontage



Set bestehend aus:

- 1 Stück Laufschienerohr Ø 25 mm, max. 2400 mm Länge
- 2 Stück Endkappen für Rohr Ø 25 mm
- 2 Stück Stopper links / rechts
- 2 Stück Rollenwagen, Punkthalter versenkt
- 5 Stück Klemmbefestigungen an Wand
- 1 Stück Bodenführung 07.316 mattverchromt für 8 - 12,76 mm
- 1 Stück Montagewerkzeug 609015

Art.-Nr.

609020

**Benötigen Sie eine Sonderlösung?
Rufen Sie uns einfach an!**

Türgriffe
ab Seite 431

Griffmuscheln
ab Seite 425

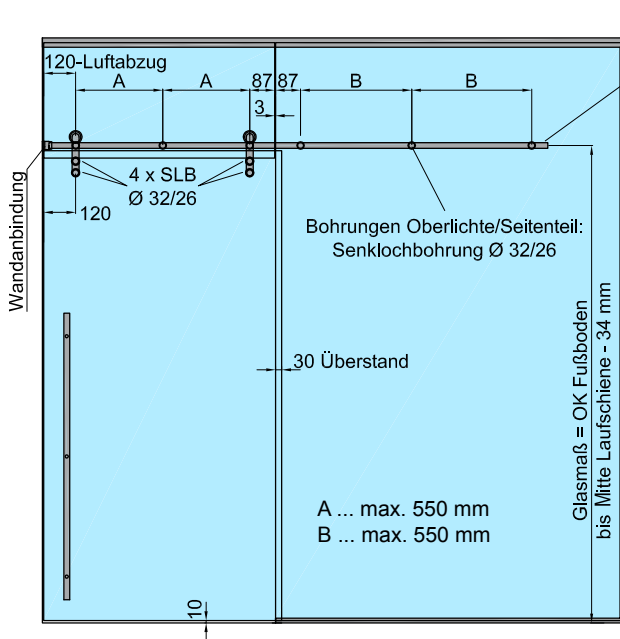
Zubehör
ab Seite 325

Reiniger
Seite 510



Set 2

HD 2 Edelstahlschiebeset auf Glasmontage mit einem Seitenteil und stirnseitiger Wandanbindung



Positionierung von Klemme und Stopper ist genau zu beachten!

Set bestehend aus:

- 1 Stück Laufschienerohr Ø 25 mm, max. 2400 mm Länge
- 1 Stück Endkappe für Rohr Ø 25 mm
- 1 Stück Sicherheitsanbindung
- 2 Stück Stopper links / rechts
- 2 Stück Rollenwagen, Punkthalter versenkt
- 6 Stück Klemmbefestigung an Glas
- 1 Stück Bodenführung 07.316 mattverchromt für 8 - 12,76 mm
- 1 Stück Montagewerkzeug 609015

Art.-Nr.

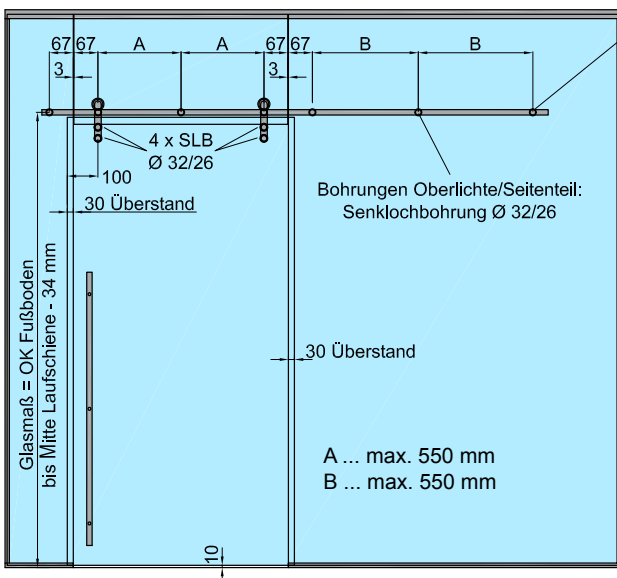
609021



Montageschlüssel ME10082MWE für Sicherheitsanbindung bitte extra bestellen.

Set 3

HD 2 Edelstahlschiebeset auf Glasmontage mit 2 Seitenteilen



Positionierung von Klemme und Stopper ist genau zu beachten!

Set bestehend aus:

- 1 Stück Laufschienerohr Ø 25 mm, max. 2400 mm Länge
- 2 Stück Endkappen für Rohr Ø 25 mm
- 2 Stück Stopper links / rechts
- 2 Stück Rollenwagen, Punkthalter versenkt
- 7 Stück Klemmbefestigung an Glas
- 1 Stück Bodenführung 07.316 mattverchromt für 8 - 12,76 mm
- 1 Stück Montagewerkzeug 609015

Art.-Nr.

609022

**Benötigen Sie eine Sonderlösung?
Rufen Sie uns einfach an!**



Türgriffe
ab Seite 431



Griffmuscheln
ab Seite 425



Zubehör
ab Seite 325

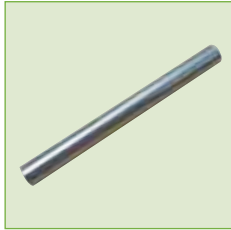
Reiniger
Seite 510



2 Ganzglas SCHIEBEN

HD2 Edelstahlschiebesystem

Einzelteile HD2



fri-line HD2 Laufschiebenrohr Ø 25 mm

VA Edelstahl matt
Länge: 6000 mm

Art.-Nr.
609003



fri-line HD2 Edelstahlrohrkappen für Rohr Ø 25 mm

VA Edelstahl matt

Art.-Nr.
609004



fri-line HD2 Türstopper

VA Edelstahl matt

Art.-Nr.
609006 links
609009 rechts



fri-line HD2 Wandhalter, Klemme offen

VA Edelstahl matt
inkl. Aushängesicherung KS schwarz

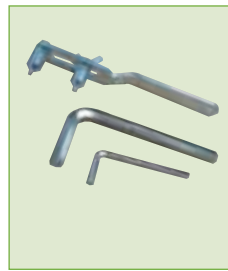
Art.-Nr.
609007



fri-line HD2 Glashalter, Klemme offen, Punkthalter versenkt

VA Edelstahl matt
inkl. Aushängesicherung KS schwarz
Glasdicke 10 - 12,76 mm

Art.-Nr.
609008



fri-line HD2 Montagewerkzeug

Art.-Nr.
609015



m-line Schlüssel für Sicherheitsanbindung

Art.-Nr.
ME 10082MWE



Agile Bodenführung für Glasschiebetüren

mattverchromt
Glasdicke 8 - 12,76 mm

Art.-Nr.
07.316



fri-line HD2 Rollenwagen mit Punkthalter versenkt

Glasdicke: 8 - 10,76 mm
maximales Flügelgewicht: 120 kg
für Laufschienerohr Ø 25 mm

Art.-Nr.
609005



fri-line HD2 Sicherheitsanbindung

VA Edelstahl matt
mit Gewindeinsatz für Laufschienerohr Ø 25 mm, ohne Montageschlüssel

Art.-Nr.
609011



max. Flügelgewicht 120 kg.