



**Ganzglas
DREHEN**

1

1

Ganzglas DREHEN



Universal Pendeltürbeschläge

- fri-line Universal ab Seite 7
- DORMA Universal ab Seite 9
- DORMA Universal Klemmfrei ab Seite 15
- DORMA Schlösser und Feststellriegel ab Seite 17

ab Seite 5



DORMA Anschlagtürbeschläge

ab Seite 37



DORMA Türschienen

ab Seite 47



DORMA Arcos Universal

ab Seite 57



fri-line ProFin-S Klemmschutz Pendeltürbeschläge

ab Seite 65



Elektro-Öffner und Panikbeschläge

- Elektro-Öffner ab Seite 70
- Panikbeschläge ab Seite 74

ab Seite 69



DORMA Studio Rondo

ab Seite 79



DORMA Studio Classic / Medio

ab Seite 85



DORMA Studio Gala

ab Seite 91



DORMA Arcos Studio

ab Seite 95



DORMA Junior Office

ab Seite 105



DORMA Junior Office Classic

ab Seite 111



FSB Glastürbeschläge aus Edelstahl

ab Seite 117



DORMA Arcos Office

ab Seite 121



Spezialbänder für Innentüren

- für Zargenunabhängige Türen ab Seite 130
- Dorma Spezialbänder ab Seite 131

ab Seite 129



Selbstschließende Innentürbänder

- Biloba ab Seite 134
- Biloba Unica ab Seite 140
- Colio Pendeltürband ab Seite 144
- fri-line Pendeltürband ab Seite 146
- Dorma Tensor ab Seite 147
- Chalet Pendeltürband ab Seite 150
- Chalet Anschlagtürband ab Seite 152

ab Seite 133

1

Ganzglas DREHEN



Bodentürschließer und Türschließer

- DORMA Bodentürschließer ab Seite 158
- DORMA Rahmentürschließer & Rahmen-Pendeltürsystem ab Seite 164
- DORMA Obentürschließer TS 92 ab Seite 166

ab Seite 157



Habicht Drehtürsystem

ab Seite 171



fri-line HD2 Drehtürsystem

ab Seite 175



Zubehör für Ganzglasanlagen und Innentüren

- Zubehör für Anschlag- und Pendeltürzargen ab Seite 180
- Zubehör für Innentüren ab Seite 187
- Planet Türschienen ab Seite 196
- Türpuffer ab Seite 200
- Saunazubehör ab Seite 202

ab Seite 179



Universal Pendeltürbeschläge

Universal Pendeltürbeschläge ermöglichen durch ein breites Spektrum an Formen die Verwirklichung von Ganzglasanlagen mit unterschiedlichst angeordneten Festteilen, Aussteifungen und Abwinkelungen, für Pendel- und Anschlagtüren in 1- und 2-flügeliger Ausführung. Die Schlösser des Programmes SG sind so ausgelegt, dass einfache Glasausschnitte und Bohrungen genügen. Das große Pendeltür-Eckbeschlagsprogramm Klemmfrei mit den Mini-Abmessungen vervollständigt das Gesamtpaket.

Merkmale

- **Universal:** Einfache Glasbearbeitung, sichere Befestigung, problemlose Anpassung an übliche Glasdicken
- **Schlösser & Feststellriegel:** Einfache Glasbearbeitung, sichere Befestigung
- **Klemmfrei:** klemmfreie Pendeltüren mit 15 mm Drehpunkt für 10 mm Glasdicke

1 Ganzglas DREHEN

Universal Pendeltürbeschläge

Einbaudetails

Max. Türflügelgewicht und -breite für Universal Pendeltürbeschläge

max. Türflügelgewicht: 100 kg
 max. Türflügelbreite: 1100 mm

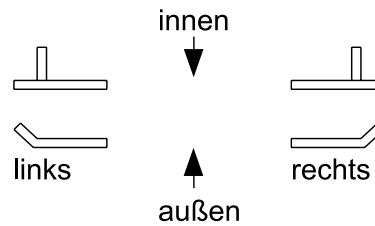
Für Türen mit Gewichten bis 150 kg
 und Breiten bis 1400 mm
 Türschiene verwenden

Anzugsmomente für Befestigungsschrauben

Schrauben M6: 10 Nm (sw = 4)
 Schrauben M6: 15 Nm (sw = 5)
 Schrauben M8: 20 Nm (sw = 6)

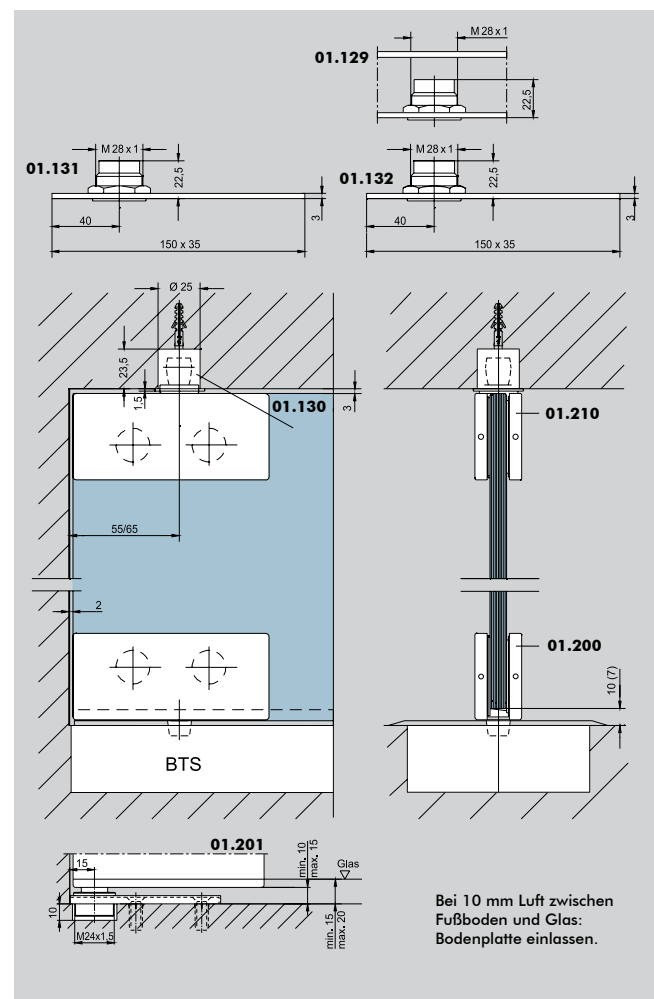
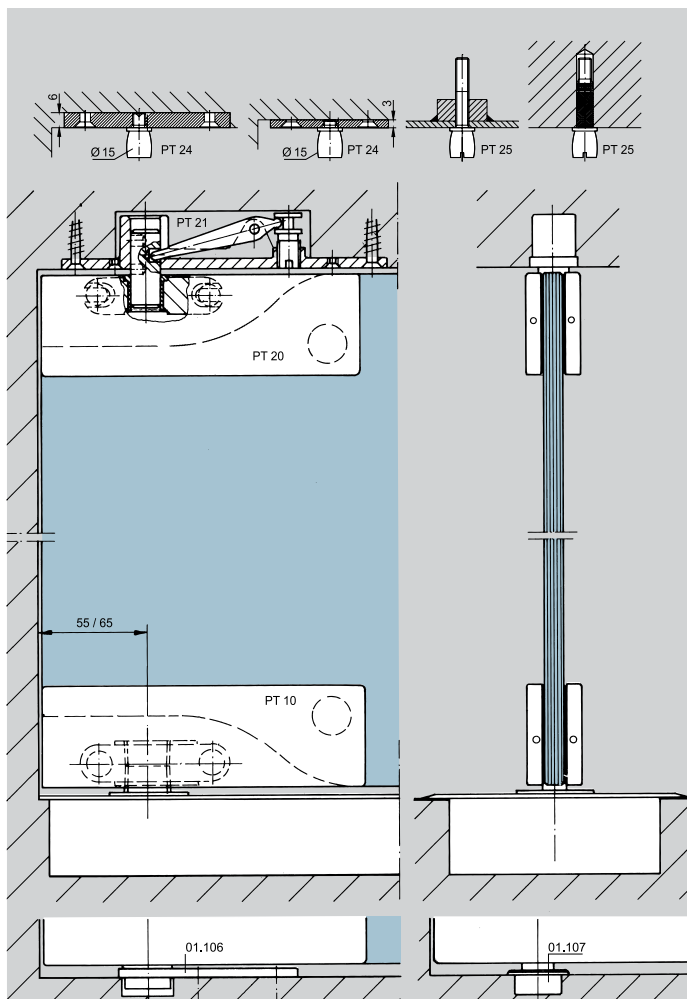
Hinweis für abgewinkelte Beschläge und Aussteifungen

„Links“ oder „Rechts“ werden immer von außen mit der Ansicht von oben bestimmt.



für Art.-Nr. 01.129, 01.130,
 01.131, 01.132, 01.210,
 01.200, 01.201

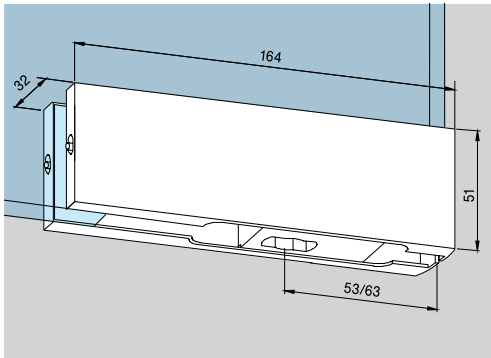
Einbau der oberen Lager und Zapfen
 Einbau von Bodentürschließern bzw. der Bodenlager



Alle Artikel sind in folgender Standardoberfläche kurzfristig erhältlich, Sonderoberflächen auf Anfrage!

Niro matt 700

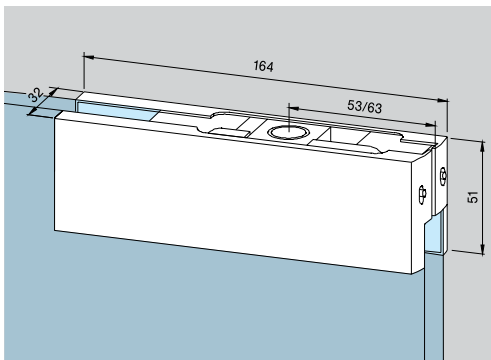
Eckbeschläge, dargestellt mit 10 mm Glas. Bei Glasdicken von 8 und 12 mm Zwischenlagen verwenden



Beschreibung	Artikelnummer
fri-line PT 10 Unterer Eckbeschlag für 10/12 mm ESG mit Einsatz für flachkonische Bodentürschließerachse und Rundachse Ø 14 mm, komplett für ESG 10 mm Glasdicke	03.502



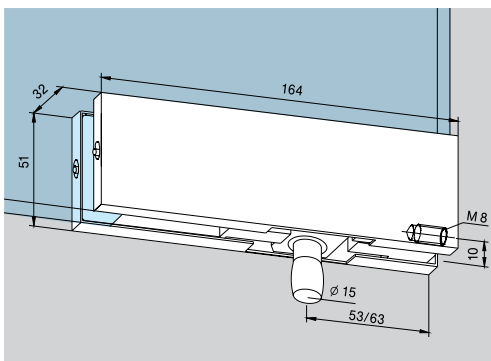
ACHTUNG: keine Langlochverstellung



Beschreibung	Artikelnummer
fri-line PT 20 Oberer Eckbeschlag für 10/12 mm ESG mit Kunststoffbuchse für Zapfen Ø 15 mm, komplett für ESG 10 mm Glasdicke	03.512



ACHTUNG: keine Langlochverstellung

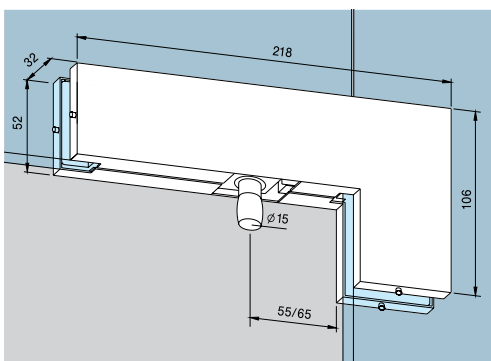


Beschreibung	Artikelnummer
fri-line PT 30 Oberlichtbeschlag für 10/12 mm ESG mit Zapfen, Ø 15 mm, und seitlichem Gewindeloch M8*, komplett für ESG 10 mm Glasdicke	03.522



ACHTUNG: keine Langlochverstellung

* Erforderliches Zubehör: z.B. Gewindestift mit Dübel 01.134 (siehe Seite 184)



Beschreibung	Artikelnummer
fri-line PT 40 Winkeloberlichtbeschlag für 10/12 mm ESG mit Zapfen Ø 15 mm	03.542



ACHTUNG: keine Langlochverstellung



Türgriffe
ab Seite 431



Glasbearbeitung
ab Seite 26



Zubehör
ab Seite 179

Reiniger
Seite 510



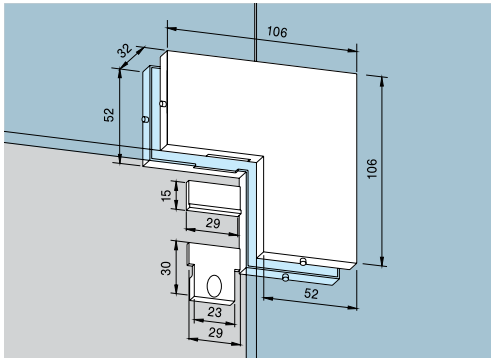
1 Ganzglas DREHEN

fri-line Universal

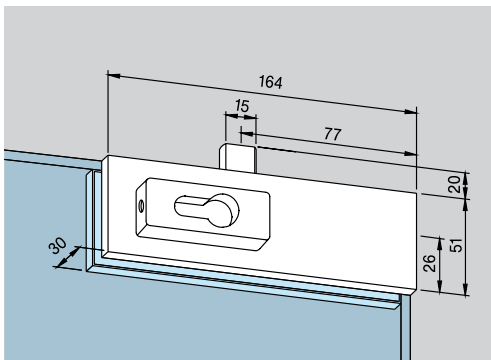
Alle Artikel sind in folgender Standardoberfläche kurzfristig erhältlich, Sonderoberflächen auf Anfrage!

Niro matt 700

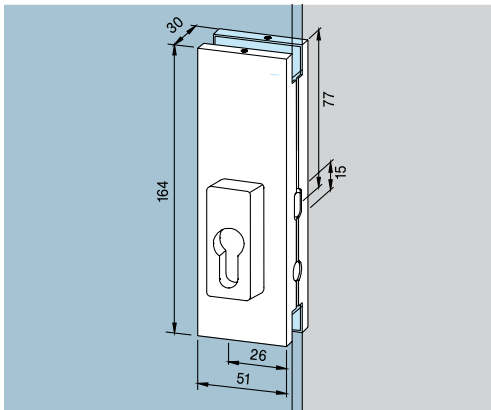
Eckbeschläge, dargestellt mit 10 mm Glas. Bei Glasdicken von 8 und 12 mm Zwischenlagen verwenden



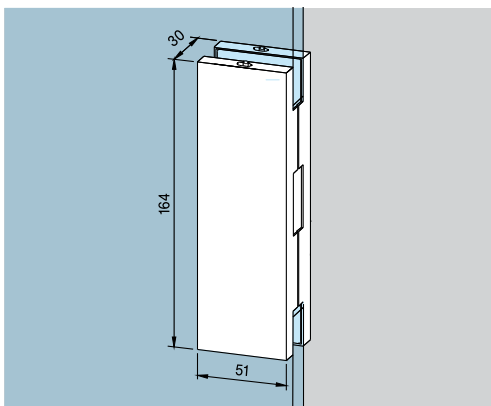
Beschreibung	Artikelnummer
fri-line PT 60 Winkelverbindung für 10/12 mm ESG für Pendel- und Anschlagtüren mit 1 Anschlageseinsatz und 2 Blindeinsätzen, Zwischenlagen lose eingelegt, grau	3.150



Beschreibung	Artikelnummer
fri-line US 10 Eckschloss für 10/12 mm ESG PZ vorgerichtet, 1-tourig, Ausschluss 20 mm, mit Sicherungsrosette 14 mm hoch	03.608



Beschreibung	Artikelnummer
fri-line US 20 Mittelschloss für 10/12 mm ESG PZ vorgerichtet, 1-tourig, Ausschluss 20 mm, mit Sicherungsrosette 14 mm hoch	03.617



Beschreibung	Artikelnummer
fri-line GK 50 Gegenkasten für 10/12 mm ESG zu Mittelschloss US 20	03.526

Türgriffe
ab Seite 431

Glasbearbeitung
ab Seite 26

Zubehör
ab Seite 179

Reiniger
Seite 510



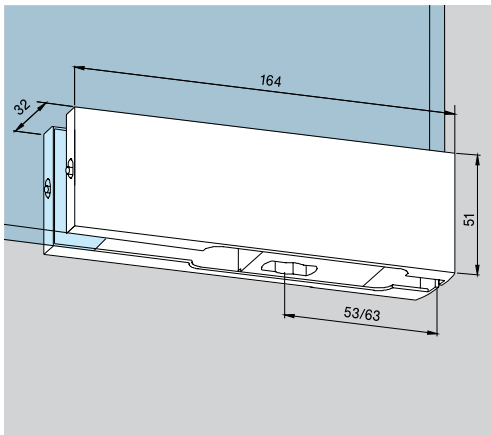
Abteilung Baubeschläge: **Tel.: +43 6223 3212 - 600 • Fax: +43 6223 3212 - 699**

Alle Artikel sind in folgenden Standardoberflächen kurzfristig erhältlich, Sonderoberflächen auf Anfrage!

LM silber 101 EV 1

Niro matt 700

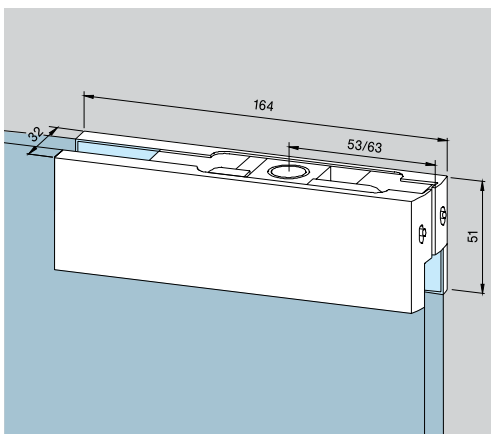
Eckbeschläge, dargestellt mit 10 mm Glas. Bei Glasdicken von 8 und 12 mm Zwischenlagen verwenden



Beschreibung	Artikelnummer
PT 10 Unterer Eckbeschlag mit Einsatz für flachkonische Bodentürschließerachse oder Rundachse Ø 14 mm	03.100
dto., für 13 - 19 mm Glasdicke, bitte bei Bestellung angeben (ohne Abb.)	03.280



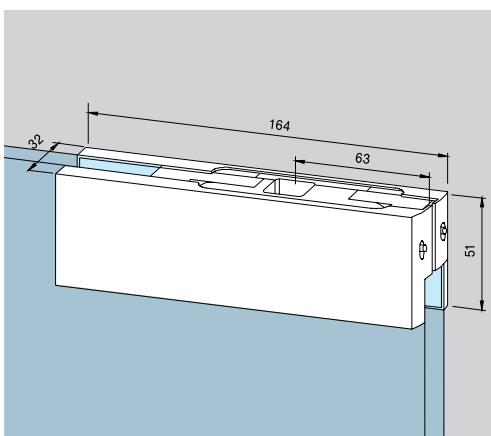
mit Langlochverstellung



Beschreibung	Artikelnummer
PT 20 Oberer Eckbeschlag mit Kunststoffbuchse für Zapfen Ø 15 mm	03.110
dto., für 13 - 19 mm Glasdicke, bitte bei Bestellung angeben (ohne Abb.)	03.281



mit Langlochverstellung



Beschreibung	Artikelnummer
PT 22 Oberer Eckbeschlag mit Einsatz für Rahmentürschließer DORMA RTS (siehe auch Kapitel DORMA RTS, Seite 164)	03.112



mit Langlochverstellung



Türgriffe
ab Seite 431



Glasbearbeitung
ab Seite 26



Zubehör
ab Seite 179

Reiniger
Seite 510



1 Ganzglas DREHEN

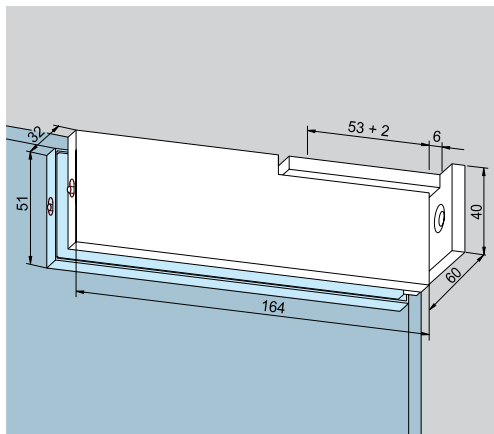
Dorma Universal

Alle Artikel sind in folgenden Standardoberflächen kurzfristig erhältlich, Sonderoberflächen auf Anfrage!

LM silber 101 EV 1

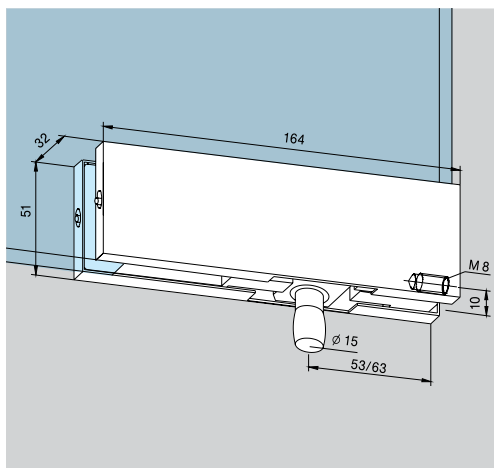
Niro matt 700

Eckbeschläge, dargestellt mit 10 mm Glas. Bei Glasdicken von 8 und 12 mm Zwischenlagen verwenden



Beschreibung	Artikelnummer
PT 29 Oberer Eckbeschlag mit Anschraublager, zum Einlassen in das Mauerwerk (Drehpunkt = 55 mm)	03.114*

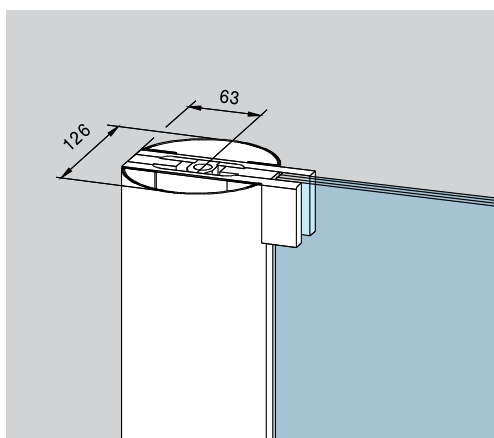
* Nicht in Niro matt lieferbar



Beschreibung	Artikelnummer
PT 30 Oberlichtbeschlag mit Zapfen Ø 15 mm und seitlichem Gewindeloch M 8*	03.120
dto., für 13 - 19 mm Glasdicke, bitte bei Bestellung angeben (ohne Abb.)	03.282
PT 30 Oberlichtbeschlag mit Anschlägeinsatz (ohne Abb.)	03.420
dto., für 13 - 19 mm Glasdicke, bitte bei Bestellung angeben (ohne Abb.)	03.482
PT 30 Oberlichtbeschlag mit Blindeinsatz (ohne Abb.)	03.421
dto., für 13 - 19 mm Glasdicke, bitte bei Bestellung angeben (ohne Abb.)	03.484

* Erforderliches Zubehör: z.B. Gewindestift mit Dübel 01.134 (siehe Seite 184)

! mit Langlochverstellung



Beschreibung	Artikelnummer
LM-Rundprofil für klemmfreie Türen mit 65 mm Drehpunkt, bestehend aus 2 Hälften, wahlweise vorgerichtet für Universal-Beschläge oder Türschienen (76,5 mm oder 100 mm). Bitte angeben: - Flügelhöhe (max. 2500 mm, darüber auf Anfrage) - Vorrichtung des Rundprofils für oberen und unteren Beschlag	03.380
LM-Rundprofil, wie oben, Lagerlänge 6000 mm (unbearbeitet)	03.381
LM-Rundprofil, wie oben, Lagerlänge 3000 mm (unbearbeitet)	03.382

LM silber 101 EV 1

Dieser Artikel ist in oben genannter Standardoberfläche kurzfristig erhältlich, Sonderoberflächen auf Anfrage!

Türgriffe
ab Seite 431

Glasbearbeitung
ab Seite 26

Zubehör
ab Seite 179

Reiniger
Seite 510

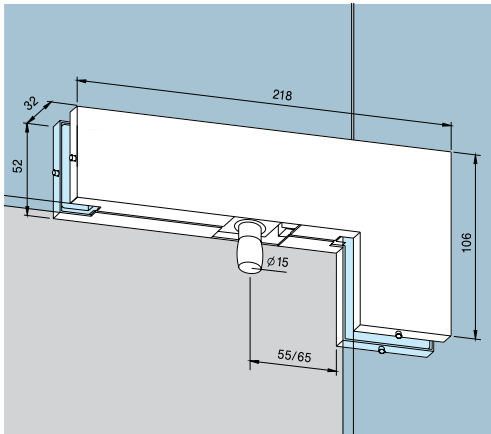


Alle Artikel sind in folgenden Standardoberflächen kurzfristig erhältlich, Sonderoberflächen auf Anfrage!

LM silber 101 EV 1

Niro matt 700

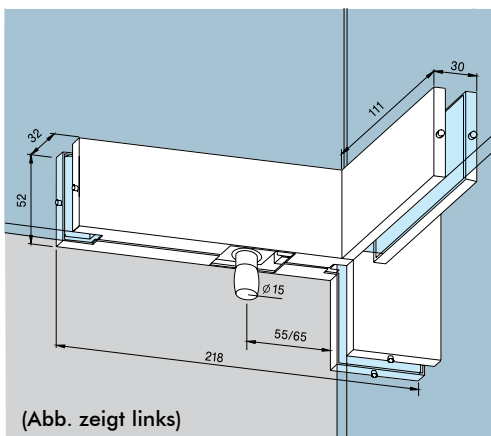
**Winkel- und Verbindungsbeschläge, dargestellt mit 10 mm Glas.
Bei Glasdicken von 8 und 12 mm Zwischenlagen verwenden**



Beschreibung	Artikelnummer
PT 40 Winkeloberlichtbeschlag mit Zapfen Ø 15 mm	03.140
dto., für 13 - 19 mm Glasdicke, bitte bei Bestellung angeben (ohne Abb.)	03.283
PT 40 Winkeloberlichtbeschlag mit Anschlageseinsatz (ohne Abb.)	03.440
dto., für 13 - 19 mm Glasdicke, bitte bei Bestellung angeben (ohne Abb.)	03.483
PT 40 Winkeloberlichtbeschlag mit Blindeinsatz (ohne Abb.)	03.441
dto., für 13 - 19 mm Glasdicke, bitte bei Bestellung angeben (ohne Abb.)	03.485



mit Langlochverstellung

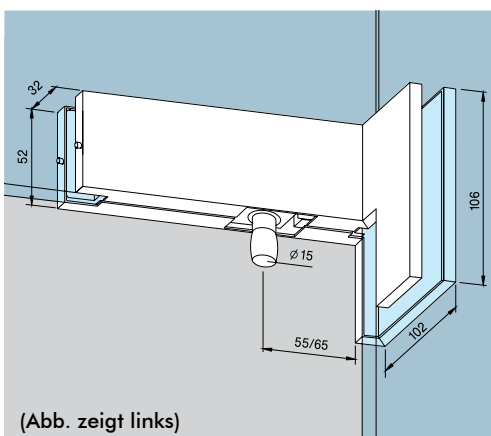


(Abb. zeigt links)

Beschreibung	Artikelnummer
PT 41 Winkeloberlichtbeschlag mit Zapfen Ø 15 mm und einseitiger Aussteifungslasche, innen -links	03.162
dto., -rechts (ohne Abb.)	03.163
PT 41 Winkeloberlichtbeschlag mit Anschlageseinsatz und einseitiger Aussteifungslasche, innen -links (ohne Abb.)	03.262
dto., -rechts (ohne Abb.)	03.263
PT 41 Winkeloberlichtbeschlag mit Blindeinsatz und einseitiger Aussteifungslasche, innen -links (ohne Abb.)	03.264
dto., -rechts (ohne Abb.)	03.265



mit Langlochverstellung



(Abb. zeigt links)

Beschreibung	Artikelnummer
PT 42 Eckverbindung mit Zapfen Ø 15 mm und Lasche innen, abgewinkelt 90°, -links	03.164
dto., -rechts (ohne Abb.)	03.165
PT 42 Eckverbindung mit Zapfen Ø 15 mm und Lasche innen, abgewinkelt 135°, -links (ohne Abb.)	03.464
dto., -rechts (ohne Abb.)	03.465
PT 42 Eckverbindung mit Zapfen Ø 15 mm und Lasche innen, abgewinkelt 91°-134° / 136°-179°, -links (ohne Abb.)	03.166
dto., -rechts (ohne Abb.)	03.167



mit Langlochverstellung

Türgriffe
ab Seite 431

Glasbearbeitung
ab Seite 26

Zubehör
ab Seite 179

Reiniger
Seite 510



1 Ganzglas DREHEN

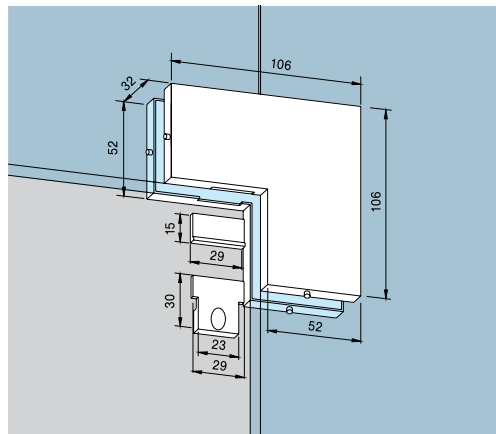
Dorma Universal

Alle Artikel sind in folgenden Standardoberflächen kurzfristig erhältlich, Sonderoberflächen auf Anfrage!

LM silber 101 EV 1

Niro matt 700

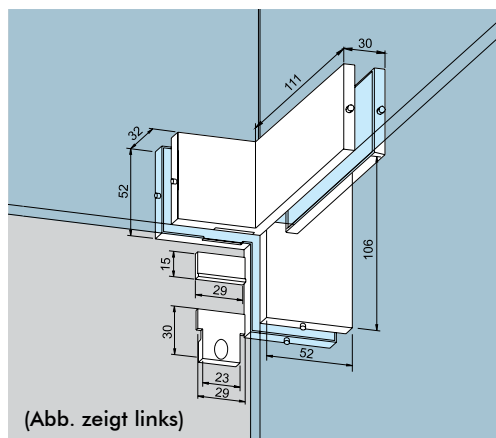
**Winkel- und Verbindungsbeschläge, dargestellt mit 10 mm Glas.
Bei Glasdicken von 8 und 12 mm Zwischenlagen verwenden**



Beschreibung	Artikelnummer
PT 60/61 Winkelverbindung für Pendel- und Anschlagtüren mit 1 Anschlageinsatz und 2 Blindeinsätzen, auch für 12 mm Glasdicke einsetzbar	03.150
dto., für 13 - 19 mm Glasdicke, bitte bei Bestellung angeben (ohne Abb.)	03.452

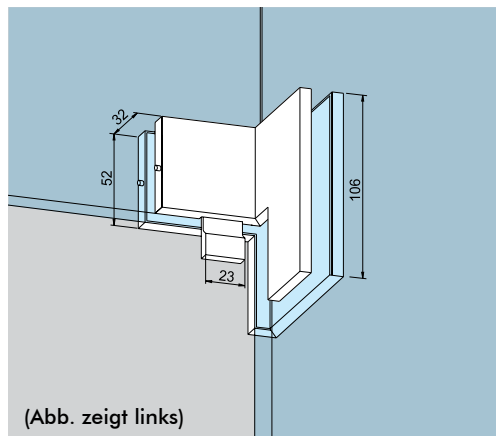
Option:

Beschreibung	Artikelnummer
fri-line PT 60 Winkelverbindung für 10/12 mm ESG Winkelverbindung PT 60 für Pendel- & Anschlagtüren mit 1 Anschlageinsatz und 2 Blindeinsätzen, Zwischenlagen lose eingelegt, grau	3.150



(Abb. zeigt links)

Beschreibung	Artikelnummer
PT 60/61 Winkelverbindung für Pendel- und Anschlagtüren, mit einseitiger Aussteifung, mit 1 Anschlageinsatz und 2 Blindeinsätzen, auch für 12 mm Glasdicke einsetzbar -links	03.158
dto., -rechts (ohne Abb.)	03.157



(Abb. zeigt links)

Beschreibung	Artikelnummer
PT 60/61 Winkelverbindung für Anschlagtüren, mit Anschlag auf Innenseite, abgewinkelt 90°, -links	03.454
dto., -rechts (ohne Abb.)	03.455
PT 60/61 Winkelverbindung für Anschlagtüren, mit Anschlag auf Innenseite, abgewinkelt 91°-104°, bitte bei Bestellung angeben, -links (ohne Abb.)	03.292
dto., -rechts, (ohne Abb.)	03.291
PT 60/61 für Pendel- und Anschlagtüren, mit 1 Anschlageinsatz und 2 Blindeinsätzen, abgewinkelt 135°, -links (ohne Abb.)	03.450
dto., -rechts (ohne Abb.)	03.451
PT 60/61 für Pendel- und Anschlagtüren, mit 1 Anschlageinsatz und 2 Blindeinsätzen, abgewinkelt 105°-134° / 136°-179°, -links (ohne Abb.)	03.156
dto., -rechts (ohne Abb.)	03.155

Auch für 12 mm Glasdicke einsetzbar



Glasbearbeitung
ab Seite 26



Zubehör
ab Seite 179

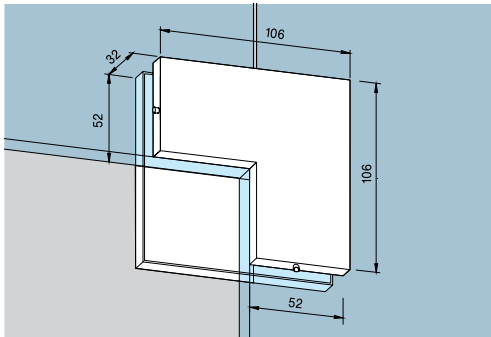
Abteilung Baubeschläge: **Tel.: +43 6223 3212 - 600 • Fax: +43 6223 3212 - 699**

Alle Artikel sind in folgenden Standardoberflächen kurzfristig erhältlich, Sonderoberflächen auf Anfrage!

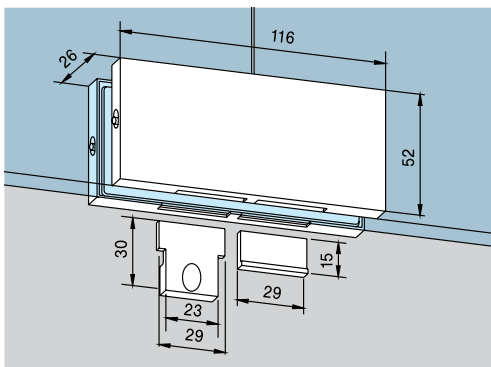
LM silber 101 EV 1

Niro matt 700

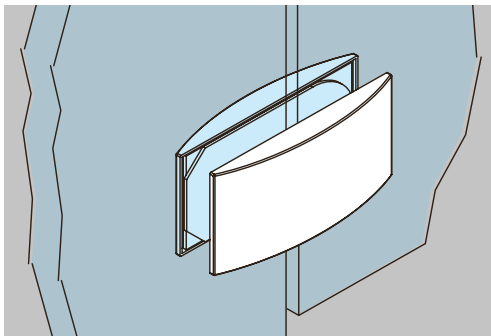
**Winkel- und Verbindungsbeschläge, dargestellt mit 10 mm Glas.
Bei Glasdicken von 8 und 12 mm Zwischenlagen verwenden**



Beschreibung	Artikelnummer
PT 62 Verbindungsbeschlag mit Anschlagplatte	03.173



Beschreibung	Artikelnummer
PT 70 Oberlichtverbindung mit 2 Anschlag- und 2 Blindeinsätzen, auch für 12 mm Glasdicke einsetzbar	01.150
dto., für 13 - 19 mm Glasdicke, bitte bei Bestellung angeben (ohne Abb.)	01.158

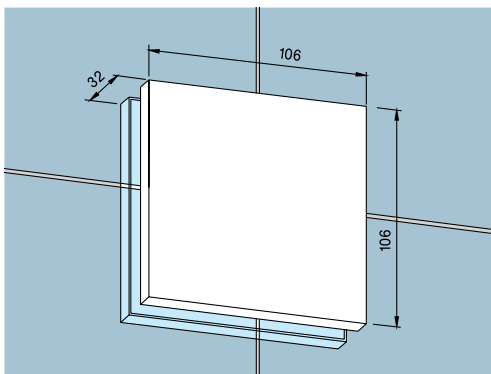
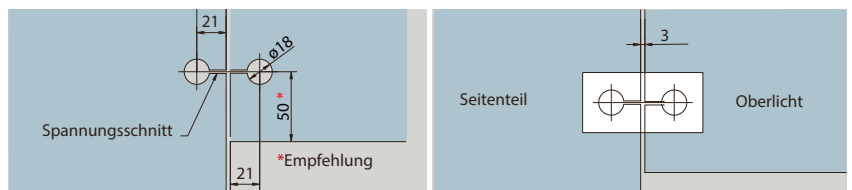


Beschreibung	Artikelnummer
Oberlicht-Seitentilverbinder für 10 mm ESG Glasdicke	12.536

LM EV 1 - Deko 114

LM ähnl. Niro matt C 31

Dieser Artikel ist in oben genannten Standardoberflächen kurzfristig erhältlich, Sonderoberflächen auf Anfrage!



Beschreibung	Artikelnummer
PT 80 Verbindungsbeschlag	03.170
dto., für 13 - 19 mm Glasdicke bitte bei Bestellung angeben (ohne Abb.)	03.472
PT 80 Verbindungsbeschlag abgewinkelt 90° (ohne Abb.)	03.171
PT 80 Verbindungsbeschlag, abgewinkelt 135° (ohne Abb.)	03.172
dto., abgewinkelt 91°-134° / 136°-179°, bitte bei Bestellung angeben (ohne Abb.)	03.178

Türgriffe
ab Seite 431

Glasbearbeitung
ab Seite 26

Zubehör
ab Seite 179

Reiniger
Seite 510



Abteilung Baubeschläge: **Tel.: +43 6223 3212 - 600 • Fax: +43 6223 3212 - 699**

1 Ganzglas DREHEN

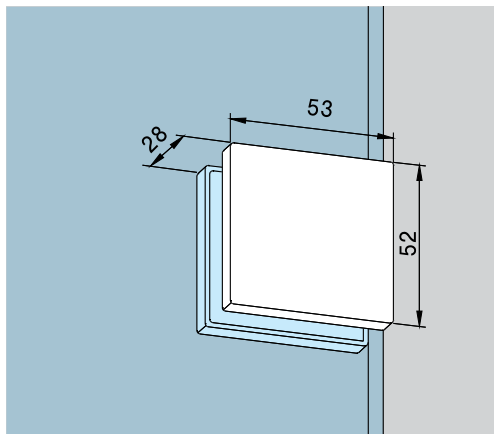
Dorma Universal

Alle Artikel sind in folgenden Standardoberflächen kurzfristig erhältlich, Sonderoberflächen auf Anfrage!

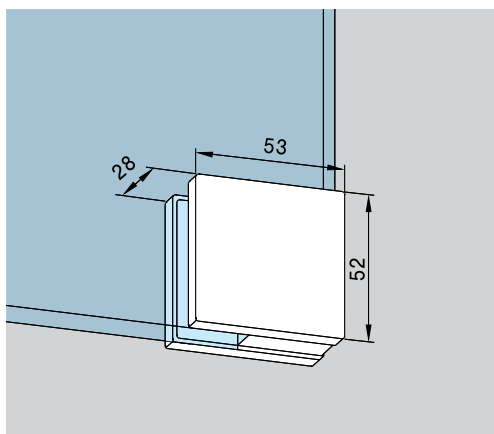
LM silber 101 EV 1

Niro matt 700

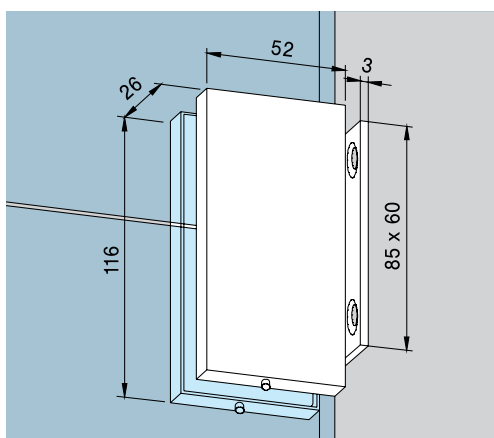
**Winkel- und Verbindungsbeschläge, dargestellt mit 10 mm Glas.
Bei Glasdicken von 8 und 12 mm Zwischenlagen verwenden**



Beschreibung	Artikelnummer
PT 90 Schraubhalterung	07.021
dto., für 13,5 - 19 mm Glas (ohne Abb.)	07.210



Beschreibung	Artikelnummer
PT 91 Eckhalterung	07.023
dto., für 13,5 - 19 mm Glas (ohne Abb.)	07.211



Beschreibung	Artikelnummer
Seitenteilverbindung mit Montageplatte, auch für 12 mm Glasdicke einsetzbar	01.153

Glasbearbeitung
ab Seite 26

Zubehör
ab Seite 179

Reiniger
Seite 510

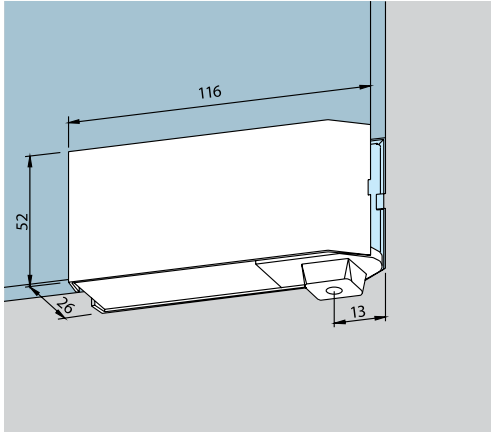


Alle Artikel sind in folgenden Standardoberflächen kurzfristig erhältlich, Sonderoberflächen auf Anfrage!

LM silber 101 EV 1

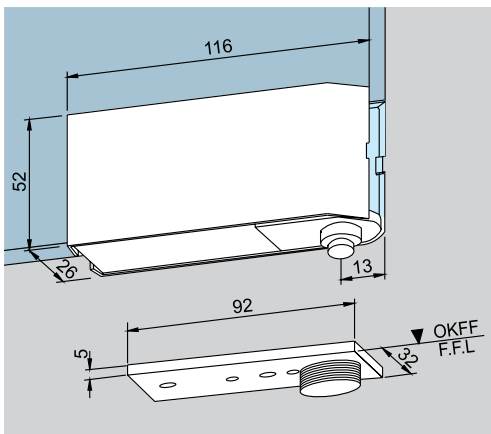
LM ähnl. Niro matt 107

Eckbeschläge „klemmfrei“, mit 15 mm Drehpunkt Abstand, komplett, für 10 mm Glasdicke

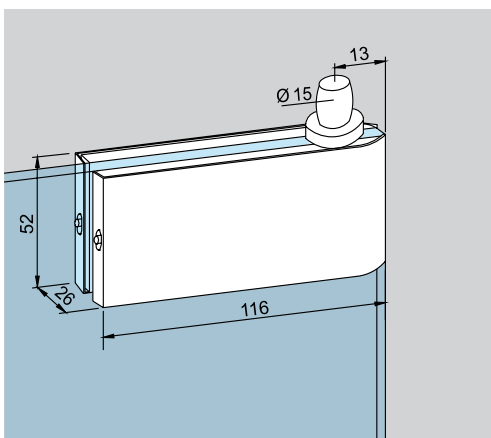
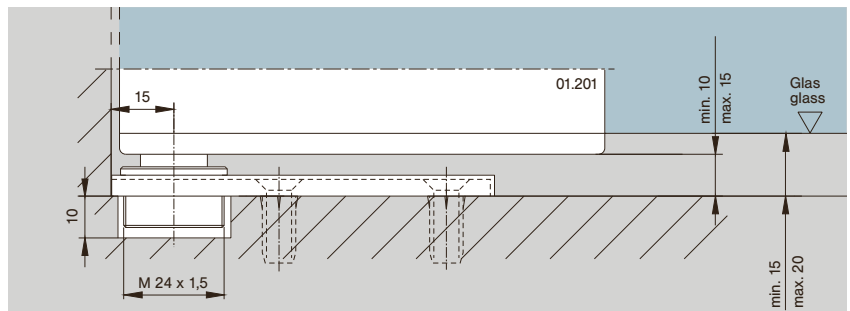


Beschreibung	Artikelnummer
Unterer Eckbeschlag* mit Zapfen für Bodentürschließer DORMA BTS	01.200

* Gerichtet für 10 mm Bodenluft



Beschreibung	Artikelnummer
Unterer Eckbeschlag mit Rundachse und Bodenlager mit Abdeckung, höhenverstellbar 10 - 15 mm Bodenluft	01.201



Beschreibung	Artikelnummer
Oberer Eckbeschlag mit Zapfen Ø 15 mm	01.210



Passendes Gegenstück:

- Entweder Oberlichtbeschlag 01.220/01.240
- oder Drehlager oben 01.129/01.130
- 01.131/01.132

Türgriffe
ab Seite 431

Glasbearbeitung
ab Seite 26

Zubehör
ab Seite 179

Reiniger
Seite 510

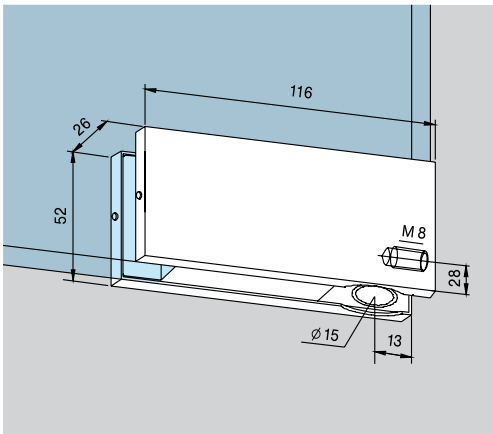


1 Ganzglas DREHEN Dorma Universal Klemmfrei

Alle Artikel sind in folgenden Standardoberflächen kurzfristig erhältlich, Sonderoberflächen auf Anfrage!

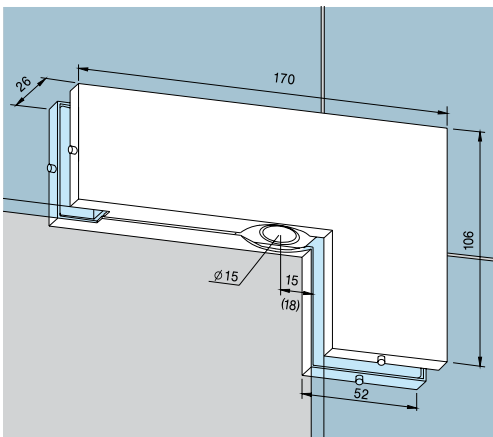
LM silber 101 EV 1	LM ähnl. Niro matt 107
--------------------	------------------------

Eckbeschläge „klemmfrei“, mit 15 mm Drehpunkt Abstand, komplett, für 10 mm Glasdicke

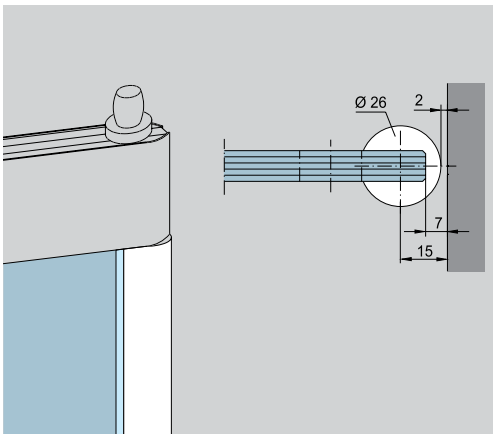


Beschreibung	Artikelnummer
Oberlichtbeschlag mit Kunststoffbuchse für Zapfen Ø 15 mm und seitlichem Gewindeloch M8*	01.220

* Erforderliches Zubehör: z.B. Gewindestift mit Dübel 01.134 (siehe Seite 184)



Beschreibung	Artikelnummer
Winkeloberlichtbeschlag mit Kunststoffbuchse für Zapfen Ø 15 mm Drehpunkt 15 mm in Verbindung mit Eckbeschlägen	01.240
Drehpunkt 18 mm in Verbindung mit Türschiene (ohne Abb.)	01.245



Beschreibung	Artikelnummer
Acryl-Kantenschutzprofil* für optimalen Schutz gegen Einklemmen (wird zwischen den Beschlägen auf die Glas-kante geklemmt), Fixlängenzuschnitt: bis 4500 mm, bitte Flügelhöhe angeben	01.231
Lagerlänge: 2250 mm, bitte Flügelhöhe angeben	01.230

* Wichtiger Hinweis:
Bei Einsatz des Kantenschutzprofils bitte gesonderte Glasbearbeitung beachten

Türgriffe ab Seite 431	Glasbearbeitung ab Seite 26	Zubehör ab Seite 179	Reiniger Seite 510
----------------------------------	---------------------------------------	--------------------------------	------------------------------

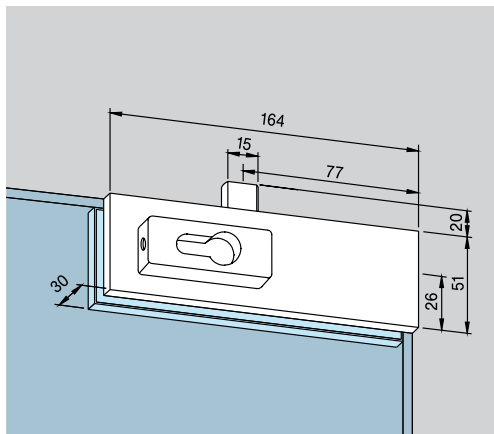
Abteilung Baubeschläge: Tel.: +43 6223 3212 - 600 • Fax: +43 6223 3212 - 699

Alle Artikel sind in folgenden Standardoberflächen kurzfristig erhältlich, Sonderoberflächen auf Anfrage!

LM Silber 101 EV 1

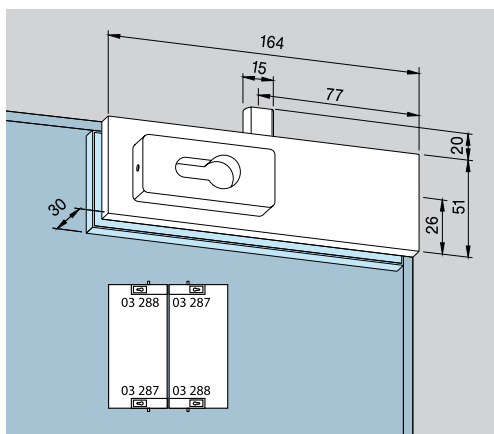
Niro matt 700

DORMA Universal Eck-, Mittelschlösser und Gegenkästen für Glasausschnitte Komplett, für 10 mm Glasdicke

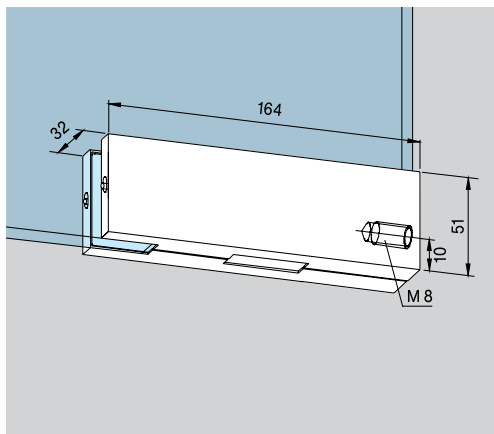


Beschreibung	Artikelnummer
US 10 Eckschloss, PZ vorgerichtet, 1-tourig, Ausschluss 20 mm, mit beidseitigen Sicherheitsrosetten 14 mm hoch. Schlosseinsatz: - korrosionsgeschützt gemäß EN 1670 - hinsichtlich Typprüfung gemäß DIN 18251, Klasse 4*	03.206
für 13 - 19 mm Glasdicke (bitte bei Bestellung angeben) (ohne Abb.)	03.285
vorgerichtet für KABA, für 10 mm Glasdicke (ohne Abb.)	03.340

* Auszug aus DIN 18251, Klasse 3: Typprüfung mit 50.000 Bewegungszyklen des Riegels. Schloss wurde darüber hinaus von einem neutralen Prüfungsinstitut mit 500.000 Bewegungszyklen der Fallenfunktion und 100.000 Bewegungszyklen des Riegels erfolgreich getestet.



Beschreibung	Artikelnummer
US 10 Eckschloss für Profil-Halbzylinder, für 10 mm Glasdicke Links oben / Rechts unten	03.288
Links unten / Rechts oben (ohne Abb.)	03.287



Beschreibung	Artikelnummer
GK 30 Oberlichtgegenkasten zum Eckschloss US 10 mit seitlichem Gewindeloch M8*	03.230

* Erforderliches Zubehör: z.B. Gewindestift mit Dübel 01.134 (siehe Seite 184)



Glasbearbeitung
ab Seite 26



Zubehör
ab Seite 179

Reiniger
Seite 510



1 Ganzglas DREHEN

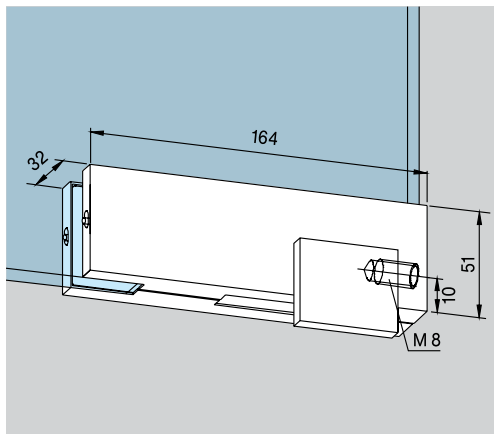
Dorma Schlösser & Feststellriegel

Alle Artikel sind in folgenden Standardoberflächen kurzfristig erhältlich, Sonderoberflächen auf Anfrage!

LM silber 101 EV 1

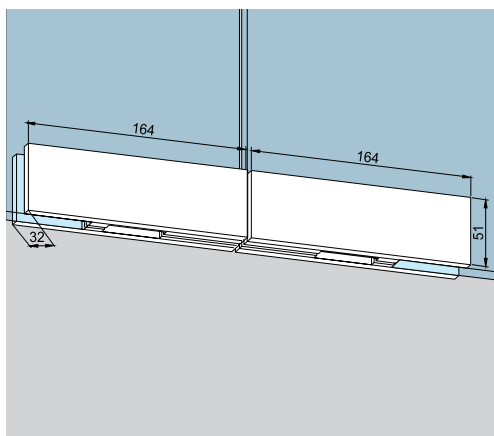
Niro matt 700

DORMA Universal Eck-, Mittelschlösser und Gegenkästen für Glasausschnitte Komplett, für 10 mm Glasdicke

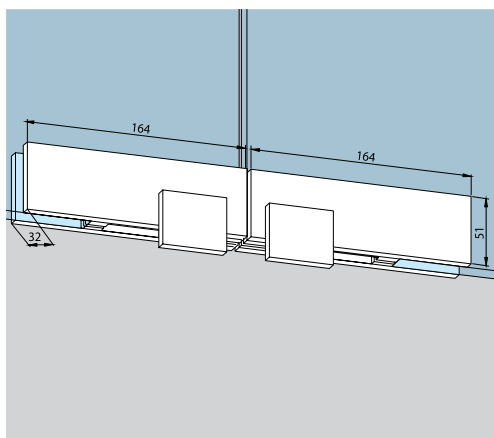


Beschreibung	Artikelnummer
GK 30 mit Anschlag, mit seitlichem Gewindeloch M8* -links	03.234
dto., -rechts (ohne Abb.)	03.235

* Erforderliches Zubehör: z.B. Gewindestift mit Dübel 01.134 (siehe Seite 184)



Beschreibung	Artikelnummer
GK 20 Doppelter Oberlichtgegenkasten zu Eckschlössern US 10, bestehend aus zwei GK 30 mit Gewindestift	03.245



Beschreibung	Artikelnummer
GK 20 mit Anschlag	03.247

Glasbearbeitung
ab Seite 26

Zubehör
ab Seite 179

Reiniger
Seite 510

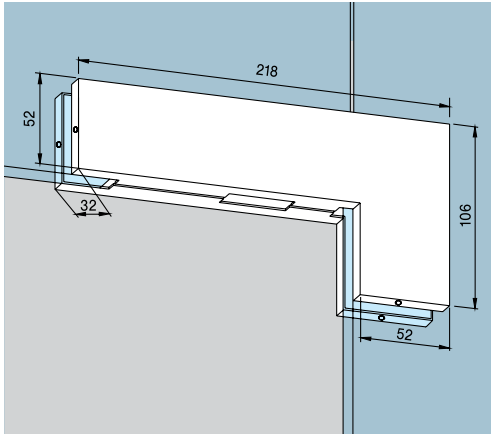


Alle Artikel sind in folgenden Standardoberflächen kurzfristig erhältlich, Sonderoberflächen auf Anfrage!

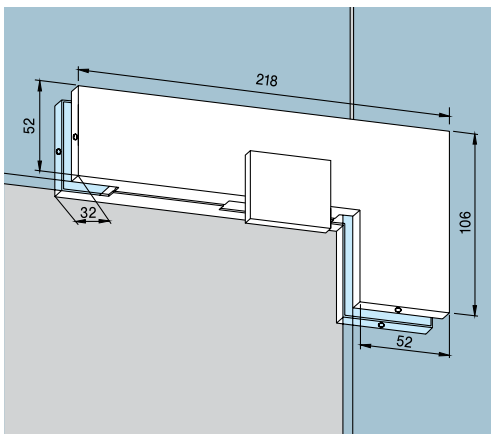
LM silber 101 EV 1

Niro matt 700

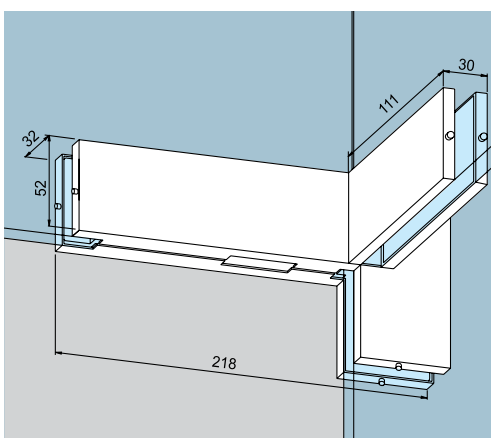
DORMA Universal Eck-, Mittelschlösser und Gegenkästen für Glasausschnitte Komplett, für 10 mm Glasdicke



Beschreibung	Artikelnummer
GK 40 Winkeloberlichtgegenkasten zu Eckschloss US 10	03.250



Beschreibung	Artikelnummer
GK 40 mit Anschlag -links	03.254
dto., -rechts (ohne Abb.)	03.255



Beschreibung	Artikelnummer
GK 41 Gegenkasten, mit einseitiger Aussteifungsglasche -links	03.194
dto., -rechts (ohne Abb.)	03.193



Glasbearbeitung
ab Seite 26



Zubehör
ab Seite 179

Reiniger
Seite 510



1 Ganzglas DREHEN

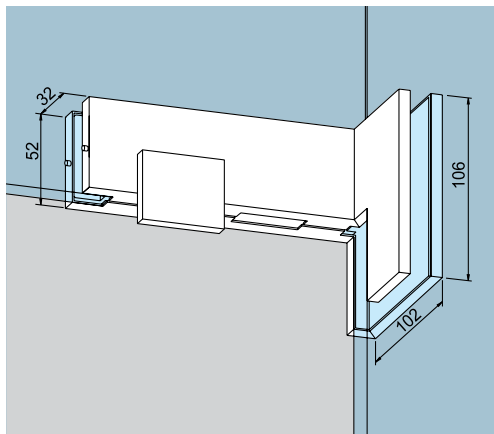
Dorma Schlösser & Feststellriegel

Alle Artikel sind in folgenden Standardoberflächen kurzfristig erhältlich, Sonderoberflächen auf Anfrage!

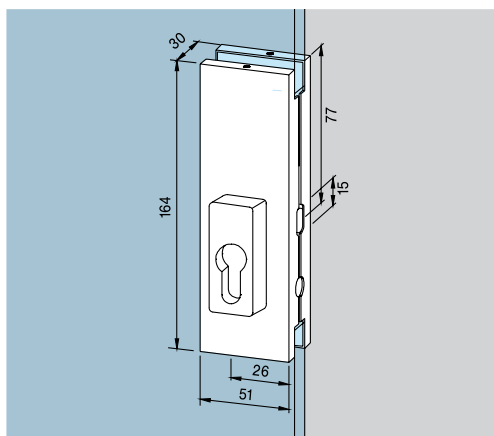
LM silber 101 EV 1

Niro matt 700

DORMA Universal Eck-, Mittelschlösser und Gegenkästen für Glasausschnitte Komplett, für 10 mm Glasdicke

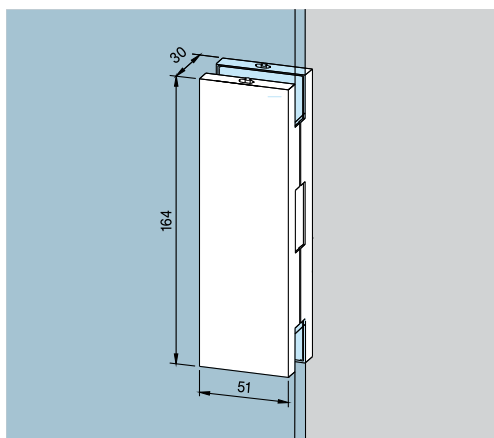


Beschreibung	Artikelnummer
GK 42 Gegenkasten, Winkel 90°, mit Anschlag auf Innenseite, zu Eckschloss US 10, -links	03.274
dto., -rechts (ohne Abb.)	03.275
GK 42, Winkel 135°, ohne Anschlag, -links (ohne Abb.)	03.276
dto., -rechts (ohne Abb.)	03.277
GK 42, Winkel 105° - 134° / 136° - 179°, ohne Anschlag; -links (ohne Abb.)	03.278
dto., -rechts (ohne Abb.)	03.279
GK 42, Winkel 91° - 104°, mit Anschlag auf Innenseite, -links (ohne Abb.)	03.294
dto., -rechts (ohne Abb.)	03.293



Beschreibung	Artikelnummer
US 20 Mittelschloss, PZ vorgerichtet, 1-tourig, Ausschluss 20 mm, mit Sicherheitsrosetten 14 mm hoch Schlosseinsatz: - korrosionsgeschützt gemäß EN 1670, Klasse 4 - Typprüfung DIN 18251, Klasse 3*	03.215
vorgerichtet für KABA (ohne Abb.)	03.345
vorgerichtet für Profil-Halbzylinder -links (ohne Abb.)	03.290
dto., -rechts (ohne Abb.)	03.289
dto., für 13 - 19 mm Glas (ohne Abb.)	03.286


* Auszug aus DIN 18251, Klasse 3: Typprüfung mit 50.000 Bewegungszyklen des Riegels. Schloss wurde darüber hinaus von einem neutralen Prüfungsinstitut mit 500.000 Bewegungszyklen der Fallenfunktion und 100.000 Bewegungszyklen des Riegels erfolgreich getestet.



Beschreibung	Artikelnummer
GK 50 Gegenkasten zum Mittelschloss US 20	03.224
dto., für 13 - 19 mm Glas (ohne Abb.)	03.296

 **Türgriffe**
ab Seite 431

 **Glasbearbeitung**
ab Seite 26

 **Zubehör**
ab Seite 179

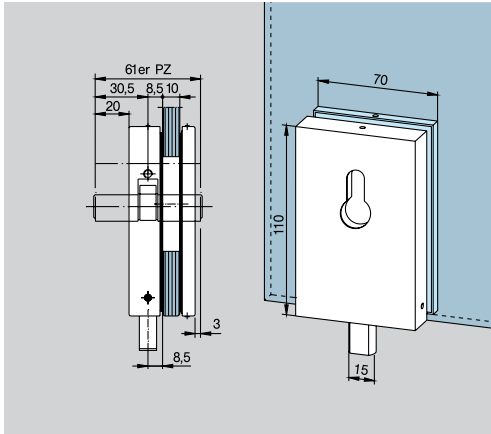
Reiniger
Seite 510



Alle Artikel sind in folgenden Standardoberflächen kurzfristig erhältlich, Sonderoberflächen auf Anfrage!

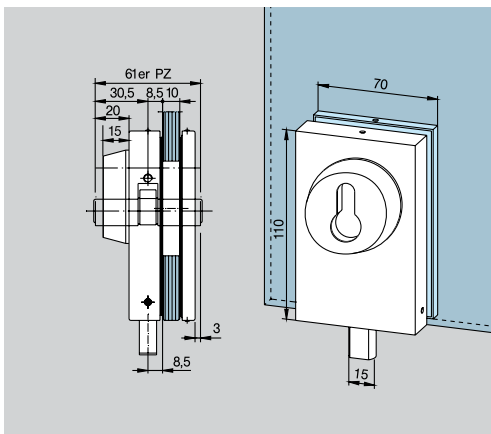
LM silber 101 EV 1

Eck-, Mittelschlösser und Gegenkästen für Bohrungen Komplett, für 8, 10 und 12 mm Glasdicke

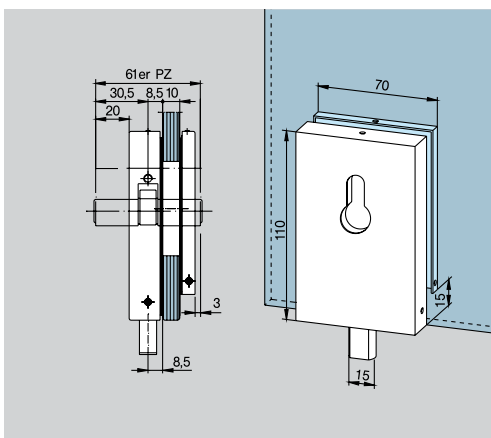


Beschreibung	Artikelnummer
Eckschloss, Montage senkrecht oder waagrecht, 2-tourig, Ausschluss 20 mm, gehärteter O-Riegel, für PZ vorgerichtet	05.100*
vorgerichtet für KABA (ohne Abb.)	05.105
für Profil-Halbzylinder vorgerichtet, UV außen, PZ innen (ohne Abb.)	05.116

* auch in LM ähnlich Niro matt 107 lagernd



Beschreibung	Artikelnummer
Eckschloss, für PZ vorgerichtet, mit Rosette innen	05.118



Beschreibung	Artikelnummer
Eckschloss, Montage senkrecht, 2-tourig, Ausschluss 20 mm, gehärteter O-Riegel, Gegenplatte gekürzt für 15 mm freie Glaskante, für PZ vorgerichtet	05.103
für Profil-Halbzylinder vorgerichtet, UV außen, PZ innen (ohne Abb.)	05.117
für PZ vorgerichtet, mit Rosette innen (ohne Abb.)	05.119

Türgriffe
ab Seite 431

Glasbearbeitung
ab Seite 26

Zubehör
ab Seite 179

Reiniger
Seite 510



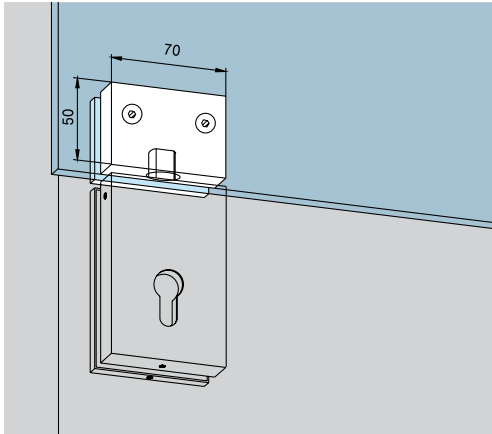
1 Ganzglas DREHEN

Dorma Schlösser & Feststellriegel

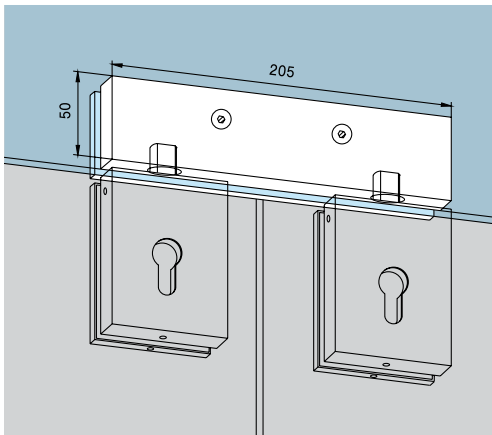
Alle Artikel sind in folgenden Standardoberflächen kurzfristig erhältlich, Sonderoberflächen auf Anfrage!

LM Silber 101 EV 1

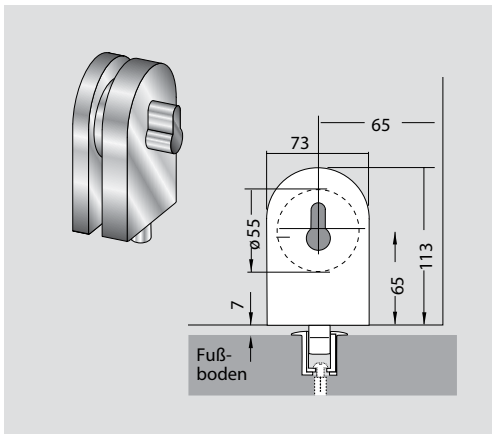
**Eck-, Mittelschlösser und Gegenkästen für Bohrungen
Komplett, für 8, 10 und 12 mm Glasdicke**



Beschreibung	Artikelnummer
Gegenkasten für Eckschloss (05.100, 05.105, 05.116), für 1-flügelige Türen, ohne Anschlag	05.108
dto., jedoch mit Anschlag zu Art.-Nr. 05.103, 05.117, 05.119 (ohne Abb.)	05.109



Beschreibung	Artikelnummer
Gegenkasten für Eckschloss (05.100, 05.116), für 2-flügelige Türen, ohne Anschlag	05.110
dto., jedoch mit Anschlag zu Art.-Nr. 05.103, 05.117, 05.119 (ohne Abb.)	05.111



Beschreibung	Artikelnummer
Eckschloß oben/unten für 8 - 12 mm Glas	21.448*
Eckschloß oben/unten mit PZ-Rosette auf Schlosseite für 8 - 12 mm Glas	21.449*

Bodenhülse nicht enthalten

* Nur in Edelstahl matt lieferbar

Türgriffe
ab Seite 431

Glasbearbeitung
ab Seite 26

Zubehör
ab Seite 179

Reiniger
Seite 510

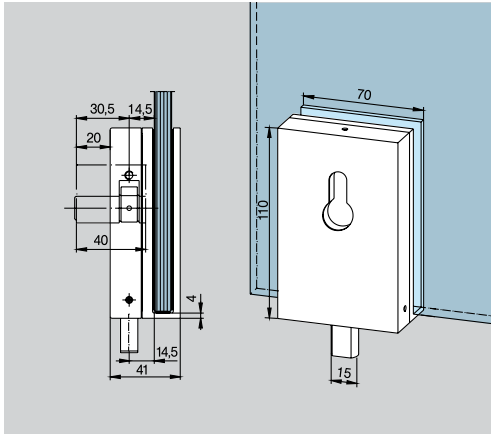


Abteilung Baubeschläge: **Tel.: +43 6223 3212 - 600 • Fax: +43 6223 3212 - 699**

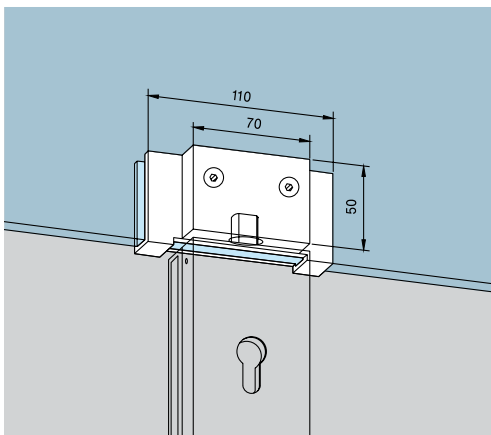
Alle Artikel sind in folgenden Standardoberflächen kurzfristig erhältlich, Sonderoberflächen auf Anfrage!

LM silber 101 EV 1

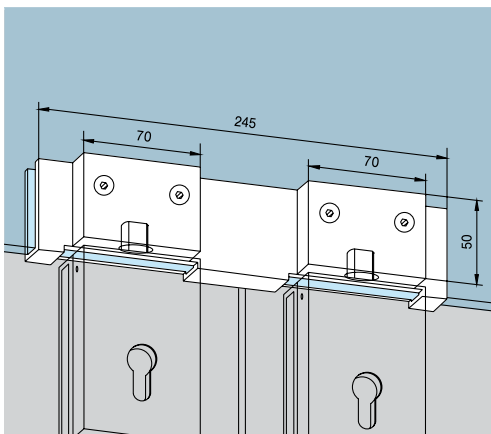
Eck-, Mittelschlösser ohne Glasbearbeitung



Beschreibung	Artikelnummer
Überschub-Eckschloss, zur nachträgliche Montage, 2-tourig, Ausschluss 20 mm, gehärteter O-Riegel, für PZ vorgerichtet, für 10 mm Glasdicke	05.106
dto., für 12 mm Glasdicke (ohne Abb.)	05.130
vorgerichtet für KABA, für 10 mm Glasdicke (ohne Abb.)	05.107
dto., für 12 mm Glasdicke (ohne Abb.)	05.131




Beschreibung	Artikelnummer
Überschub-Gegenkasten für Überschub-Eckschloss, für 1-flügelige Türen, für 10 mm Glasdicke zu Art.-Nr. 05.106 / 05.107	05.112
für 12 mm Glasdicke zu Art.-Nr. 05.130 / 05.131	05.132



Beschreibung	Artikelnummer
Überschub-Gegenkasten für Überschub-Eckschloss, für 2-flügelige Türen, für 10 mm Glasdicke zu Art.-Nr. 05.106 / 05.107	05.113
für 12 mm Glasdicke zu Art.-Nr. 05.130 / 05.131	05.133

 **Türgriffe**
ab Seite 431

 **Glasbearbeitung**
ab Seite 26

 **Zubehör**
ab Seite 179

Reiniger
Seite 510



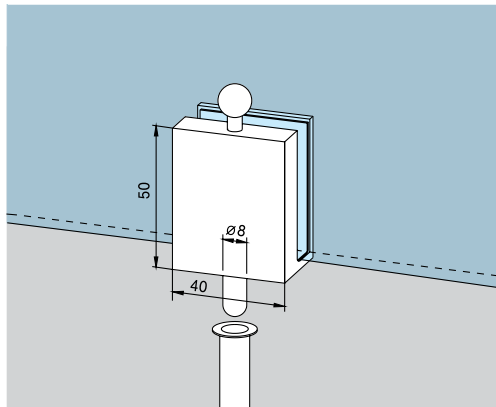
1 Ganzglas DREHEN

Dorma Schlösser & Feststellriegel

Alle Artikel sind in folgenden Standardoberflächen kurzfristig erhältlich, Sonderoberflächen auf Anfrage!

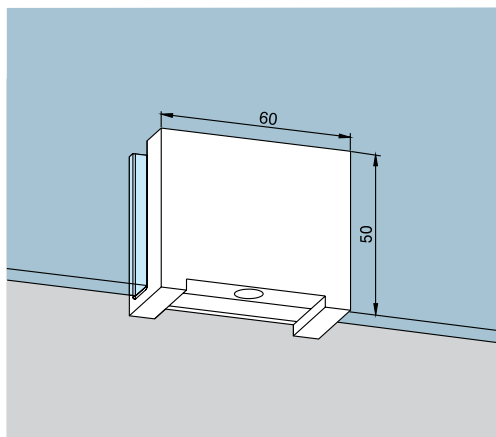
LM silber 101 EV 1

Feststellriegel ohne Glasbearbeitung



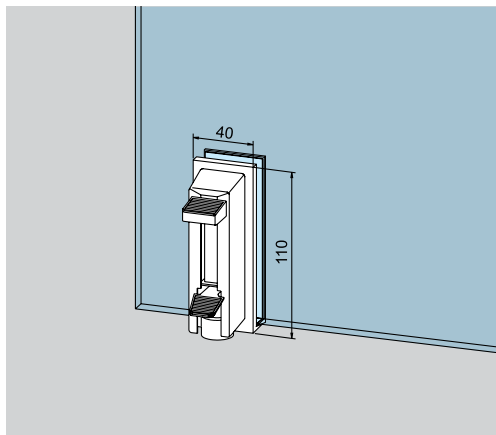
Beschreibung	Artikelnummer
Überschub-Feststellriegel, für 8 mm Glasdicke, mit Bodenbuchse	12.301*
dto., für 10 mm Glasdicke	12.302*

* auch in LM ähnlich Niro matt 107 lagernd



Beschreibung	Artikelnummer
Überschub-Gegenkasten, für 8 mm Glasdicke, zu Überschub-Feststellriegel 12.301	12.314*
dto., für 10 mm Glasdicke, zu Überschub-Feststellriegel 12.302	12.317

* auch in LM ähnlich Niro matt 107 lagernd



Beschreibung	Artikelnummer
Überschub-Teleskopfeststeller, für 8, 10, 12 mm Glasdicke, eloxalähnlich lackiert	12.320



Türgriffe
ab Seite 431



Zubehör
ab Seite 179

Reiniger
Seite 510

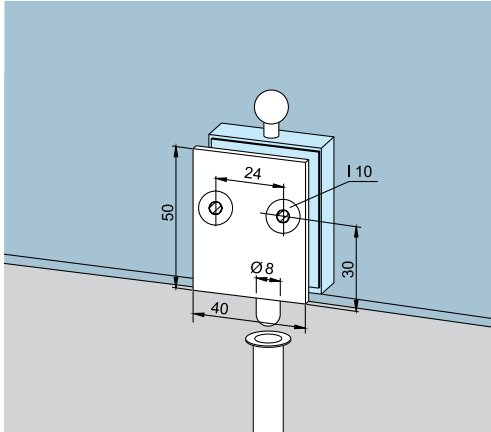


Alle Artikel sind in folgenden Standardoberflächen kurzfristig erhältlich, Sonderoberflächen auf Anfrage!

LM silber 101 EV 1

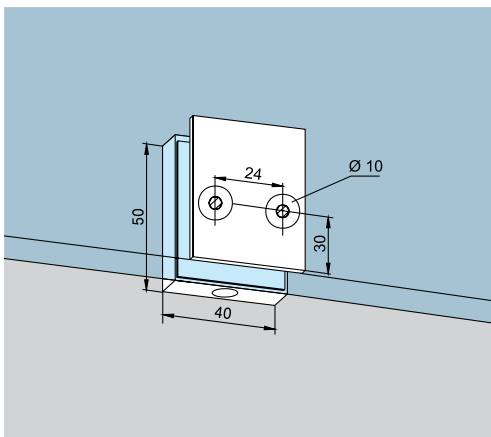
LM ähnl. Niro matt 107

Feststellriegel für Bohrungen



Beschreibung	Artikelnummer
Feststellriegel, auf Glasbohrung, für 8 mm Glasdicke	12.312
dto, für 10 mm Glasdicke	12.315

Glasbohrung Ø 10 mm



Beschreibung	Artikelnummer
Gegenkasten, auf Glasbohrung, für 8 mm Glasdicke, zu Feststellriegel 12.312	12.313
dto., für 10 mm Glasdicke, zu Feststellriegel 12.315	12.316

Glasbohrung Ø 10 mm



Türgriffe
ab Seite 431



Zubehör
ab Seite 179

Reiniger
Seite 510

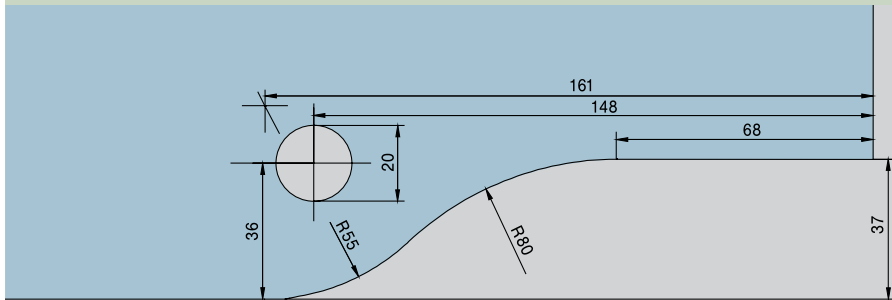


1 Ganzglas DREHEN

Universal Pendeltürbeschläge

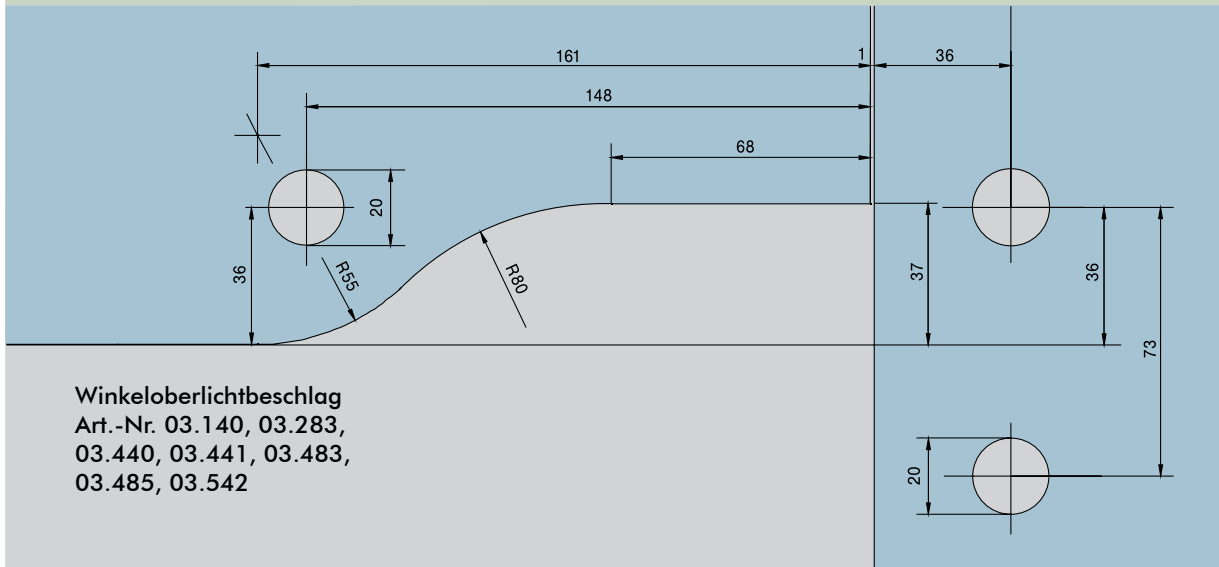
Glasbearbeitung Beschläge

PT 10, PT 20, PT 22, PT 29, PT 30 und fri-line PT 10, PT 20, PT 30



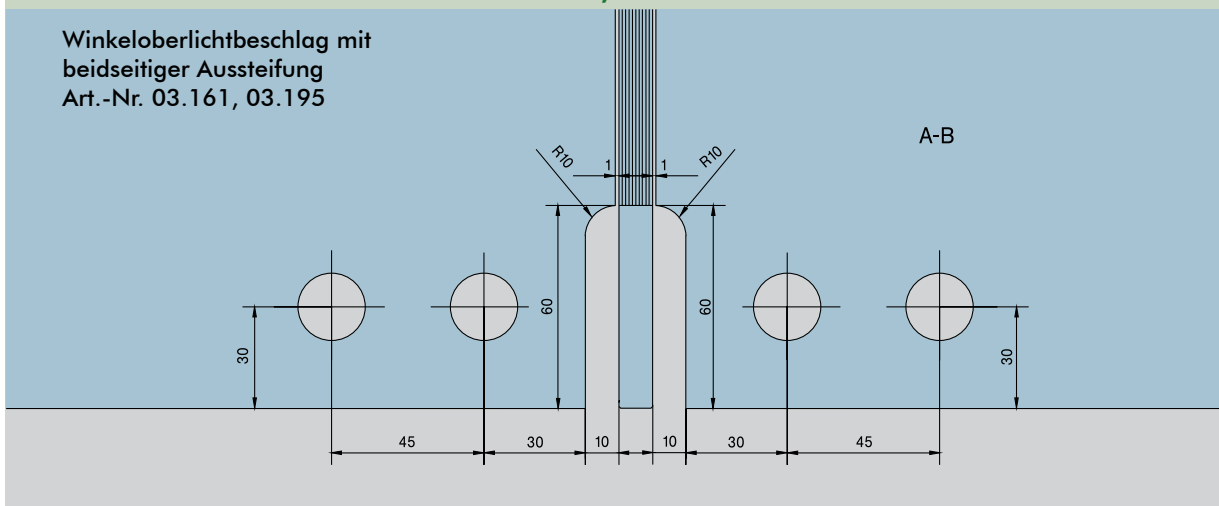
Unterer und oberer
Eck-beschlag,
Oberlichtbeschlag
Art.-Nr. 03.100, 03.110,
03.112, 03.114, 03.120,
03.280, 03.281, 03.282,
03.420, 03.421, 03.482,
03.484, 03.502, 03.512,
03.522

PT 40 und fri-line PT 40



Winkeloberlichtbeschlag
Art.-Nr. 03.140, 03.283,
03.440, 03.441, 03.483,
03.485, 03.542

PT 41, GK 41

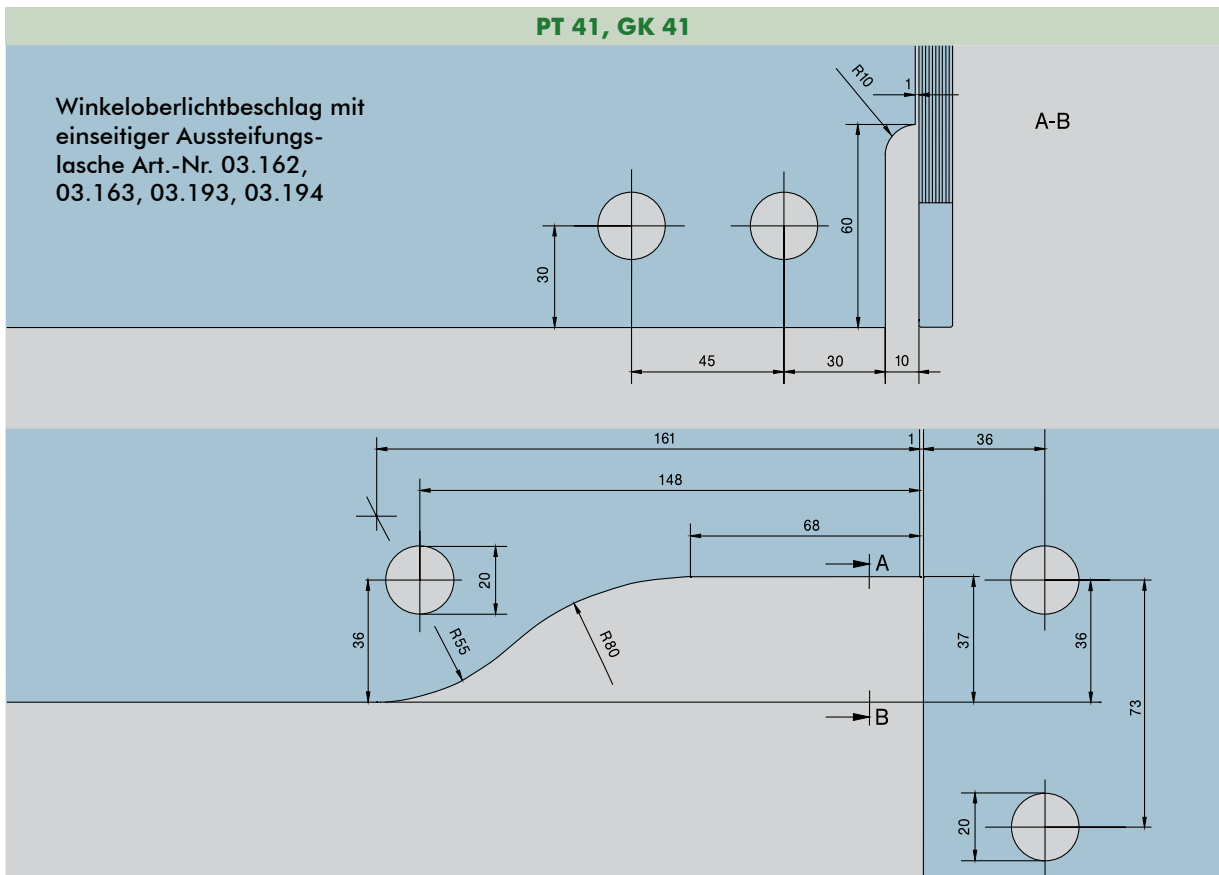


Winkeloberlichtbeschlag mit
beidseitiger Aussteifung
Art.-Nr. 03.161, 03.195

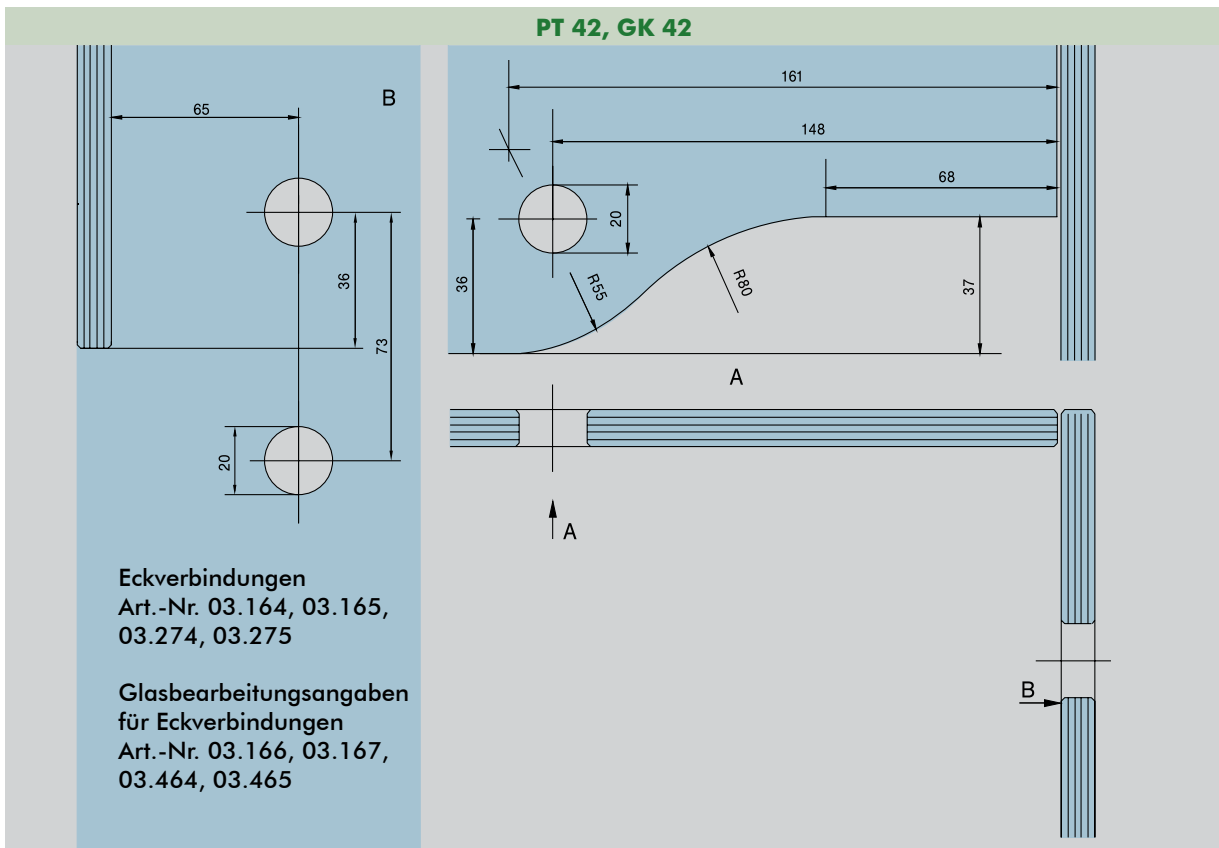
Glasbearbeitung Beschlage

PT 41, GK 41

Winkeloberlichtbeschlag mit
einseitiger Aussteifungs-
lasche Art.-Nr. 03.162,
03.163, 03.193, 03.194



PT 42, GK 42



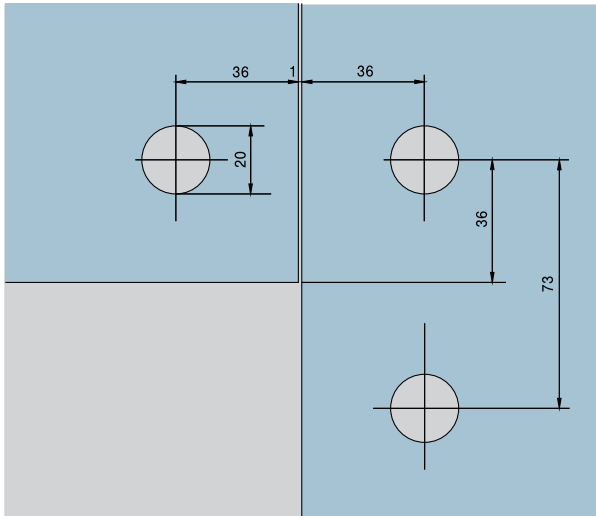
Eckverbindungen
Art.-Nr. 03.164, 03.165,
03.274, 03.275

Glasbearbeitungsangaben
fur Eckverbindungen
Art.-Nr. 03.166, 03.167,
03.464, 03.465

1 Ganzglas DREHEN

Universal Pendeltürbeschläge

Glasbearbeitung Beschläge

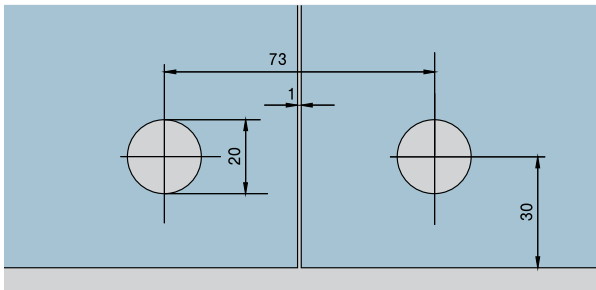


PT 60/61/62 und fri-line PT 60

Winkelverbindung
Art.-Nr. 03.150, 3.150, 03.452

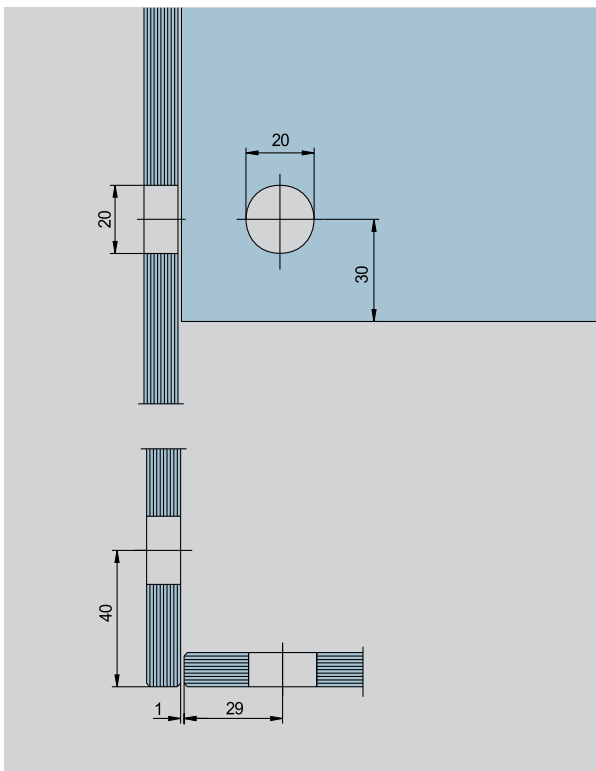
und Verbindungsbeschlag mit Anschlag
Art.-Nr. 03.173

Glasbearbeitung Aussteifungslasche wie PT 81
Art.-Nr. 03.157, 03.158



PT 70

Oberlichtverbindung
Art.-Nr. 01.150, 01.158

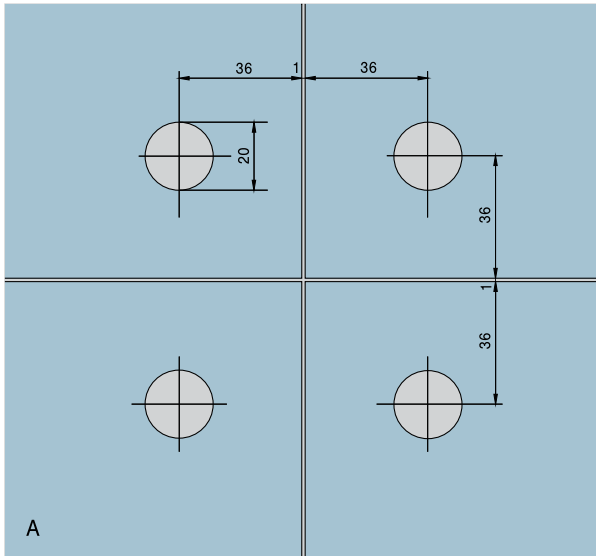


PT 70

Winkelverbindung, 90°
Art.-Nr. 01.156

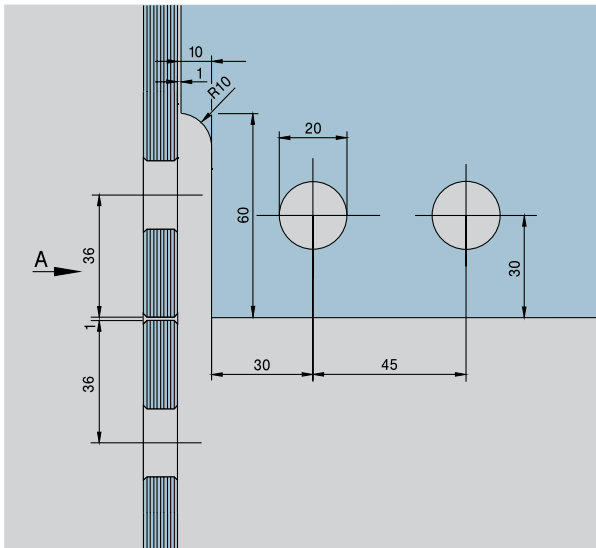
Glasbearbeitungsangaben für Winkel
zwischen 91°-179° auf Anfrage.

Glasbearbeitung Beschlage



PT 80

Verbindungsbeschlag
Art.-Nr. 03.170, 03.472



PT 81

Verbindungsbeschlag mit einseitiger Aussteifungslasche
Art.-Nr. 03.175

1 Ganzglas DREHEN

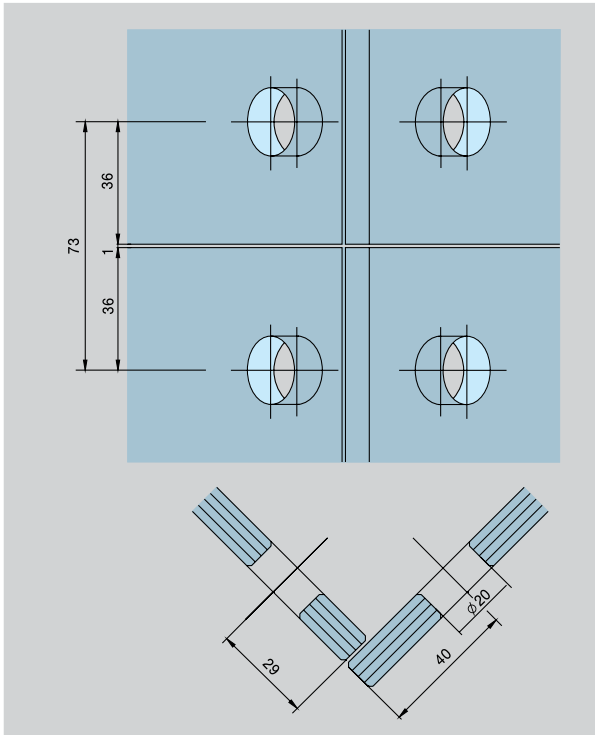
Dorma Universal

Glasbearbeitung Beschläge

PT 80

Abgewinkelter Verbindungsbeschlag, 90°
Art.-Nr. 03.171

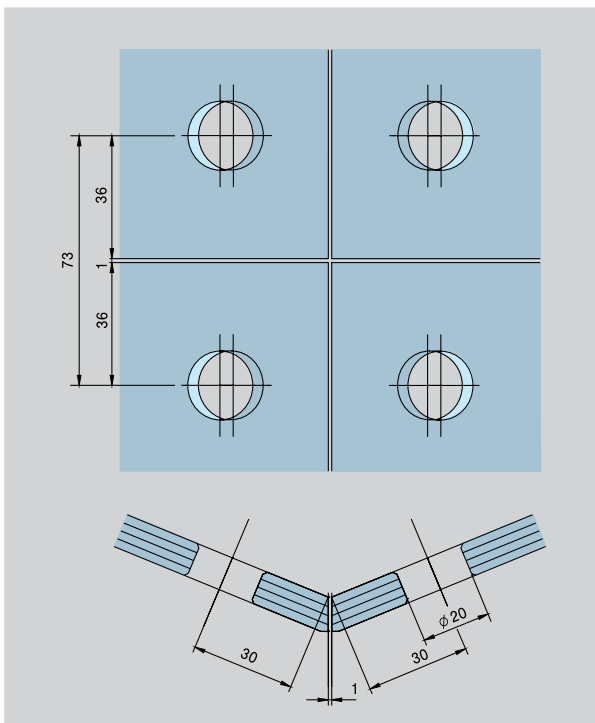
Glasbearbeitungsangaben für Winkel zwischen
91°-134° / 136°-179° auf Anfrage



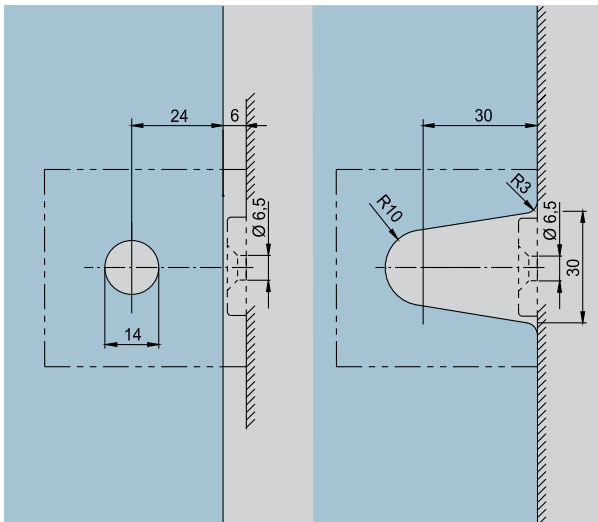
PT 80

Abgewinkelter Verbindungsbeschlag, 135°
Art.-Nr. 03.172

Glasbearbeitungsangaben für Winkel zwischen
91°-134° / 136°-179° auf Anfrage

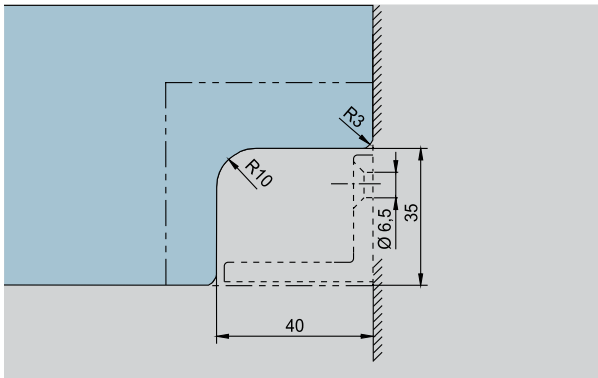


Glasbearbeitung Beschläge



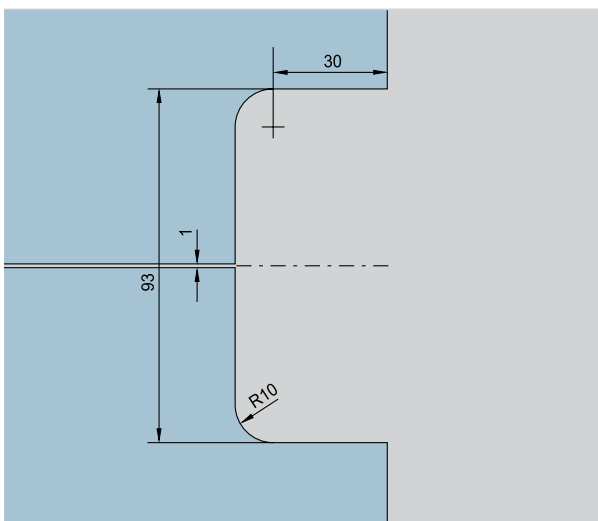
PT 90

Schraubhalterung
Art.-Nr. 07.021, 07.210



PT 91

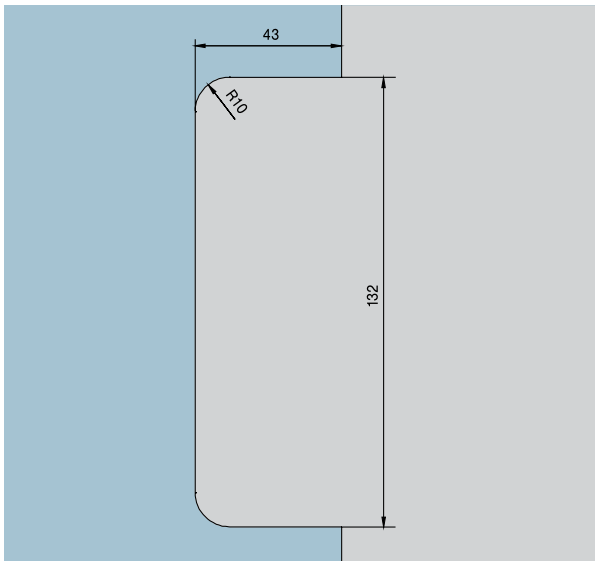
Eckhalterung
Art.-Nr. 07.023, 07.211



Seitenteilverbindung

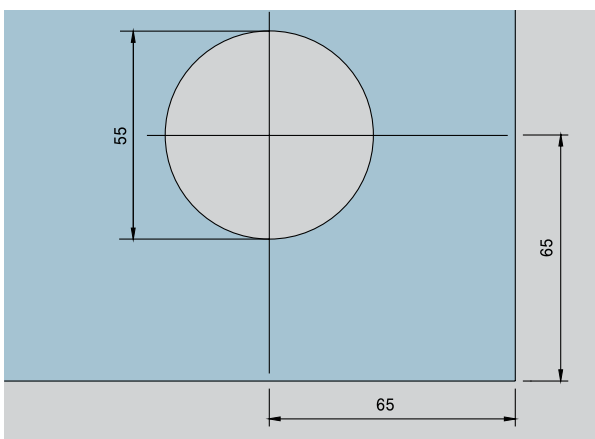
Seitenteilverbindung mit Montageplatte
Art.-Nr. 01.153

Glasbearbeitung Schlösser



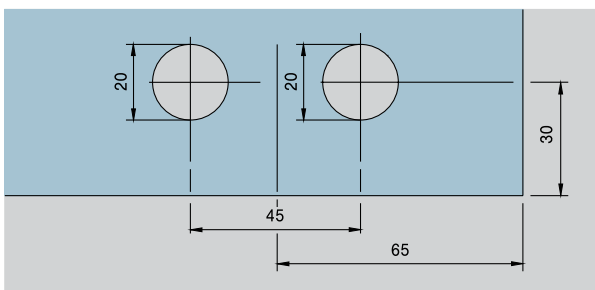
US 20, GK 50 und fri-line US 20, GK 50

Mittelschloss
 Art.-Nr. 03.215, 03.345, 03.289, 03.290
 und Gegenkästen für Mittelschloss
 Art.-Nr. 03.224, 03.617, 03.526



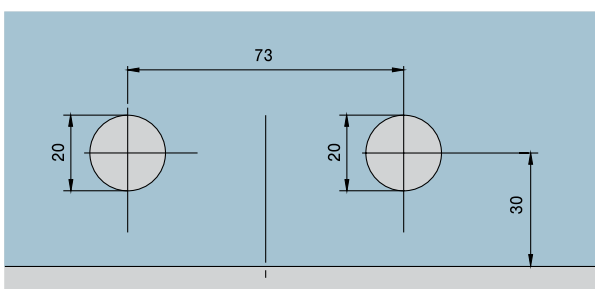
Schlösser

Art.-Nr. 05.100, 05.103, 05.105, 05.116, 05.117,
 05.118, 05.119



Gegenkästen

Art.-Nr. 05.108, 05.109



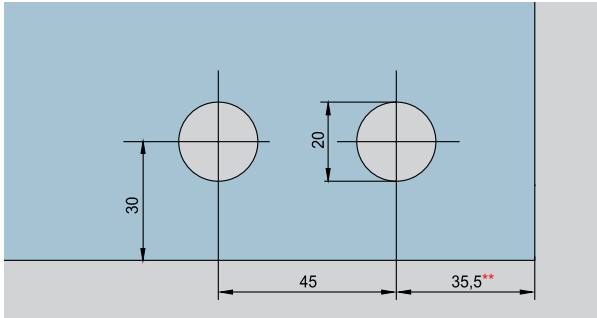
Gegenkästen

Art.-Nr. 05.110, 05.111

1 Ganzglas DREHEN

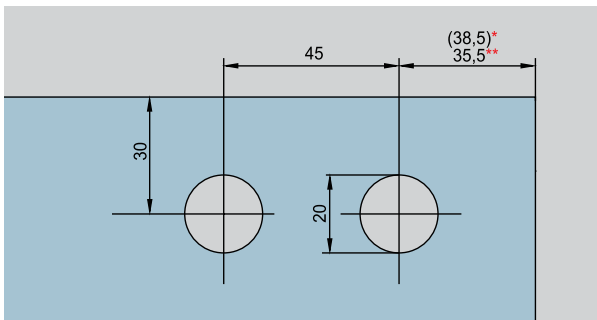
Dorma Universal Klemmfrei

Glasbearbeitung



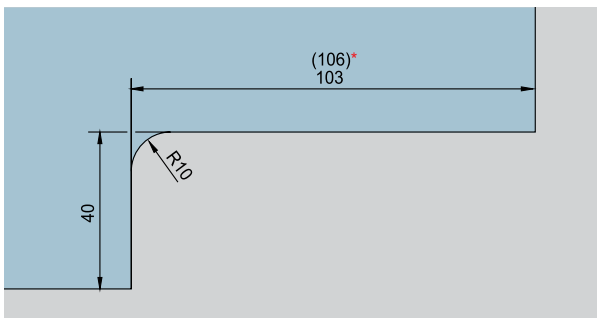
Untere Eckbeschläge

Art.-Nr. 01.200, 01.201



Obere Eckbeschläge

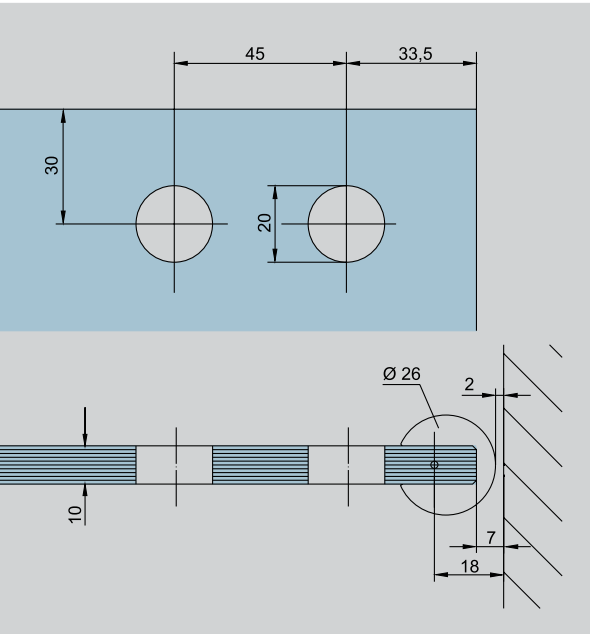
Art.-Nr. 01.210*



Oberlichtbeschläge

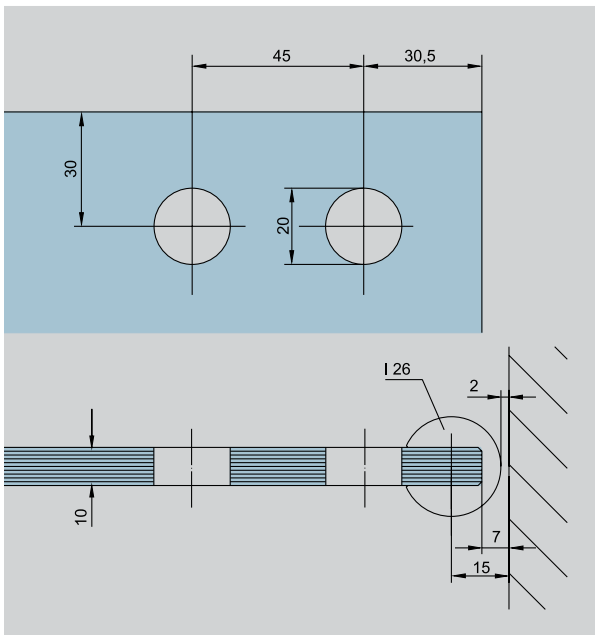
Art.-Nr. 01.220*

- * Bei Kombination mit unterer Türschiene mit 18 mm Drehpunkt Abstand
- ** Wichtiger Hinweis: Bei Einsatz des Kantenschutzprofils bitte gesonderte Glasbearbeitung beachten - (siehe folgende Seiten)



Eckbeschläge „klemmfrei“

Oberer Eckbeschlag
 Art.-Nr. 01.210 in Verbindung mit unterer Türschiene
 und Kantenschutzprofil Art.-Nr. 01.230/01.231



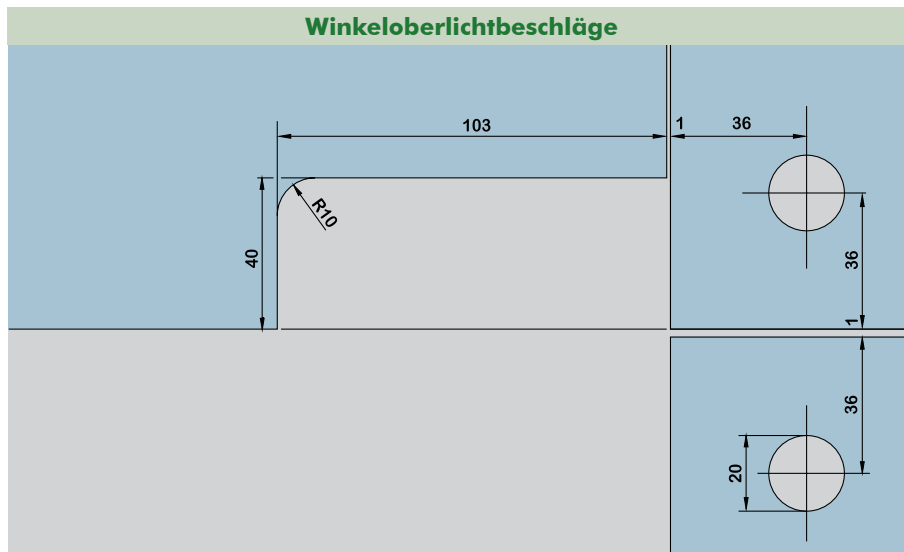
Eckbeschläge „klemmfrei“

Untere und obere Eckbeschläge
 Art.-Nr. 01.200, 01.201, 01.210 in Verbindung mit
 Kantenschutzprofil Art.-Nr. 01.230/01.231

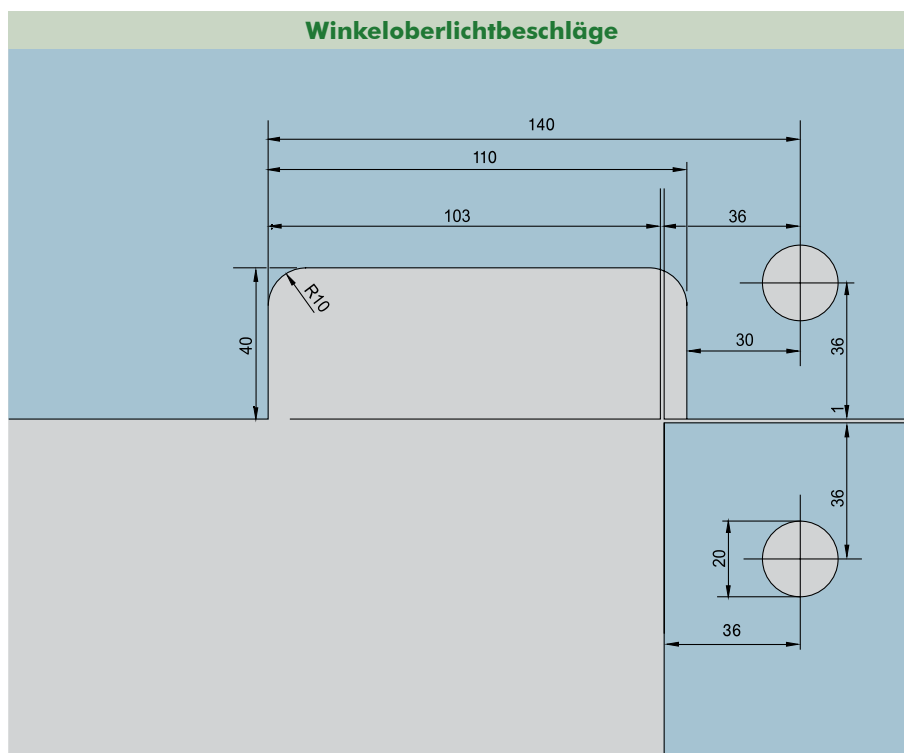
1 Ganzglas DREHEN

Dorma Universal Klemmfrei

Glasbearbeitung



Geteiltes Oberlicht
Art.-Nr. 01.240, 01.245



Durchgehendes Oberlicht
Art.-Nr. 01.240, 01.245



DORMA Anschlagtürbeschläge

Unsere Eckbeschläge Dorma EA zeichnen sich durch ihre geringe Größe und das schlanke Design ihrer Bandteile aus. Das Programm umfasst die verschiedensten Modelle und ermöglicht die technisch und optisch perfekte Ausführung von Glasanschlagentüren aller Art, in Zargen eingebaute ebenso wie in Ganzglas-Anlagen integrierte Türen.

Merkmale

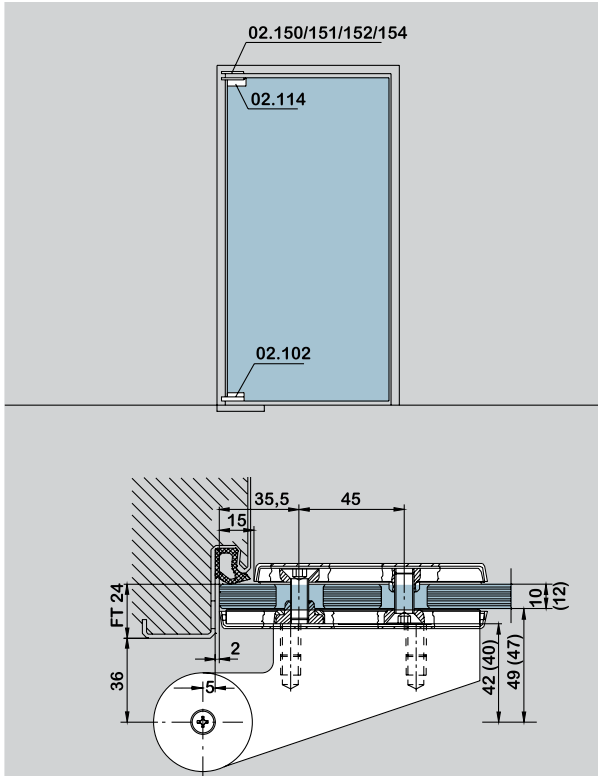
- einfache Glasbearbeitung, sichere Befestigung
- für 10 und 12 mm Glasdicke
- zuverlässige Gebrauchseigenschaften
- passende Schlösser

1 Ganzglas DREHEN

Dorma Anschlagtürbeschläge

Eckbeschläge

Eckbeschläge für Anschlagtüren in Zargen



Falztiefe: 24 mm

max. Türflügelgewicht: 90 kg
 max. Türflügelbreite: 1000 mm
 Bei Verwendung einer unteren Türschiene: 1100 mm

Dorma EA-Beschläge für in Zargen einzubauende Anschlagtüren sind in der Normalausführung auf die Normfalzzarge mit 24 mm Falztiefe abgestimmt. Sie können jedoch auch an Zargen mit Falztiefen von 15 bis 23 und von 25 bis 40 mm angepasst werden, bei Bedarf bitte Falztiefe angeben.

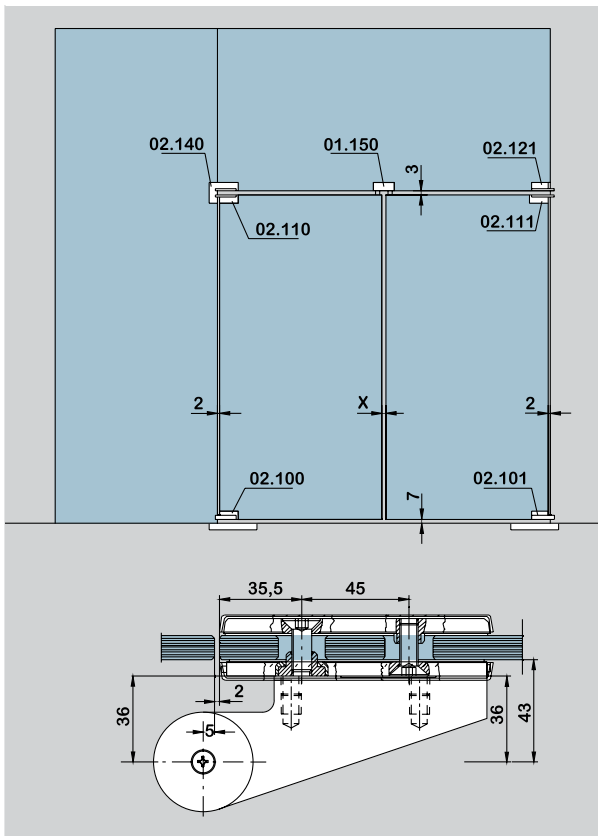
Falztiefe: 25 - 40 mm

max. Türflügelgewicht: 80 kg
 max. Türflügelbreite: 900 mm
 Bei Verwendung einer unteren Türschiene: 1000 mm

Die Zapfenband-Oberteile eignen sich für Holz- und Stahlzargen. Bei Leichtmetallzargen bitte Anfrage mit Herstellerangabe.

FT = Falztiefe

Eckbeschläge für Anschlagtüren in Ganzglasanlagen



max. Türflügelgewicht: 100 kg
 max. Türflügelbreite: 1100 mm
 Bei Verwendung einer unteren Türschiene: 1200 mm

Dorma EA-Beschläge für Anschlagtüren in Ganzglasanlagen haben ein Hebelabstandsmaß von 36 mm (= 43 mm Abstand zwischen Hebeldrehpunkt und Glas).

Mittenluft bei zweiflügeligen Türen:

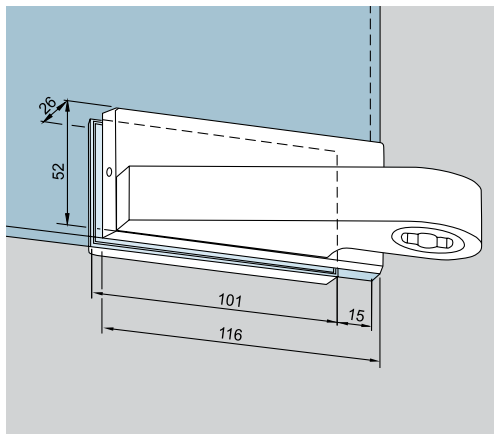
Einzelflügelbreite in mm	X = Mittenluft in mm
400 - 600	8
600 - 1000	6
über 1000	4

Anzugsmomente für Befestigungsschrauben: M 8: 20 Nm

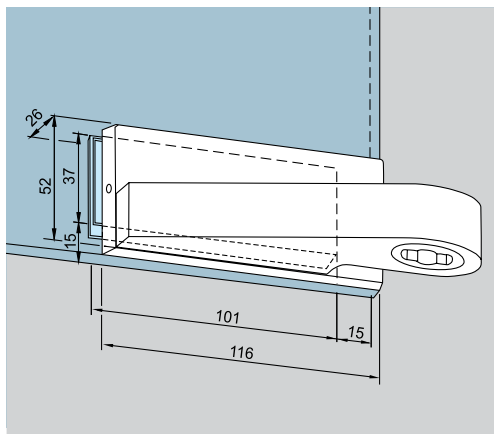
Alle Artikel sind in folgenden Standardoberflächen kurzfristig erhältlich, Sonderoberflächen auf Anfrage!

LM silber 101 EV 1

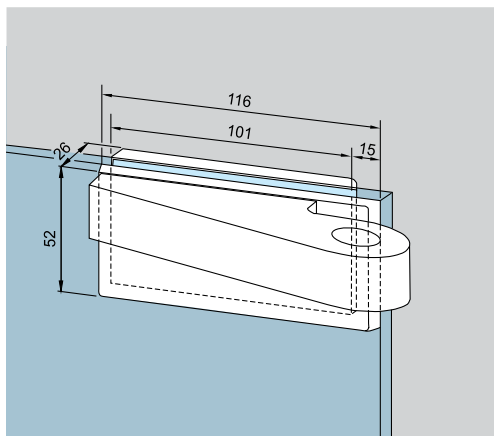
Eckbeschläge für Anschlagtüren in Zargen mit 24 mm Falztiefe
Für 10 mm Glasdicke (Hebelmaß 42 mm = 49 mm Abstand zwischen Hebeldrehpunkt und Glas), komplett.
Für 12 mm Glasdicke (Hebelmaß 40 mm = 47 mm Abstand zwischen Hebeldrehpunkt und Glas), komplett.



Beschreibung	Artikelnummer
Unterer Eckbeschlag mit Ausnehmung für flachkonische Bodentürschließerachse oder Rundachse Ø 14 mm, seitlich gekürzte Gegenplatte für 15 mm freie Glaskante, -links (ohne Abb.)	02.102
dto., -rechts	02.103
für 12 mm Glasdicke, -links (ohne Abb.)	02.160
dto., -rechts (ohne Abb.)	02.161



Beschreibung	Artikelnummer
Unterer Eckbeschlag mit Ausnehmung für flachkonische Bodentürschließerachse oder Rundachse Ø 14 mm, seitlich und unten gekürzte Gegenplatte für 15 mm freie Glaskanten, -links (ohne Abb.)	02.104
dto., -rechts	02.105
für 12 mm Glasdicke, -links (ohne Abb.)	02.162
dto., -rechts (ohne Abb.)	02.163



Beschreibung	Artikelnummer
Oberer Eckbeschlag, seitlich gekürzte Gegenplatte für 15 mm freie Glaskante, -links (ohne Abb.)	02.112
dto., -rechts	02.113
für 12 mm Glasdicke, -links (ohne Abb.)	02.164
dto., -rechts (ohne Abb.)	02.165



Bänder für Falztiefe von 15 - 23 mm und 25 - 40 mm auf Anfrage!



Türgriffe
ab Seite 431



Glasbearbeitung
ab Seite 46



Zubehör
ab Seite 179

Reiniger
Seite 510



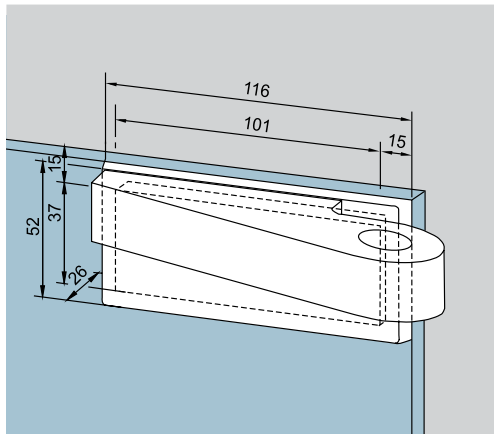
1 Ganzglas DREHEN

Dorma Anschlagtürbeschläge

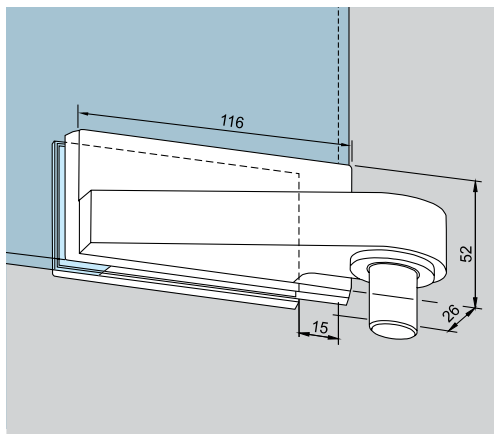
Alle Artikel sind in folgenden Standardoberflächen kurzfristig erhältlich, Sonderoberflächen auf Anfrage!

LM silber 101 EV 1

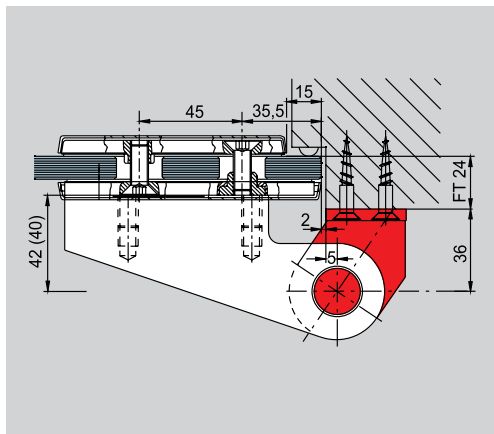
Eckbeschläge für Anschlagtüren in Zargen mit 24 mm Falztiefe
Für 10 mm Glasdicke (Hebelmaß 42 mm = 49 mm Abstand zwischen Hebeldrehpunkt und Glas), komplett.
Für 12 mm Glasdicke (Hebelmaß 40 mm = 47 mm Abstand zwischen Hebeldrehpunkt und Glas), komplett.



Beschreibung	Artikelnummer
Oberer Eckbeschlag seitlich und oben gekürzte Gegenplatte für 15 mm freie Glaskante, -links (ohne Abb.)	02.114
dto., -rechts	02.115
für 12 mm Glasdicke, -links (ohne Abb.)	02.166
dto., -rechts (ohne Abb.)	02.167



Beschreibung	Artikelnummer
Oberlichtbeschlag seitlich gekürzte Gegenplatte für 15 mm freie Glaskante, Buchsen-Außen-Ø 20 mm, Bolzen-Ø 15 mm, -links (ohne Abb.)	02.122
dto., -rechts	02.123
für 12 mm Glasdicke, -links (ohne Abb.)	02.168
dto., -rechts (ohne Abb.)	02.169



Beschreibung	Artikelnummer
Oberer Beschlag mit Band zur Befestigung an der Zarge, seitlich gekürzte Gegenplatte für 15 mm freie Glaskante, -links (ohne Abb.)	02.206
dto., -rechts	02.207
für 12 mm Glasdicke, -links (ohne Abb.)	02.170
dto., -rechts (ohne Abb.)	02.171



Bänder für Falztiefe von 15 - 23 mm und 25 - 40 mm auf Anfrage



Türgriffe
ab Seite 431



Glasbearbeitung
ab Seite 46



Zubehör
ab Seite 179

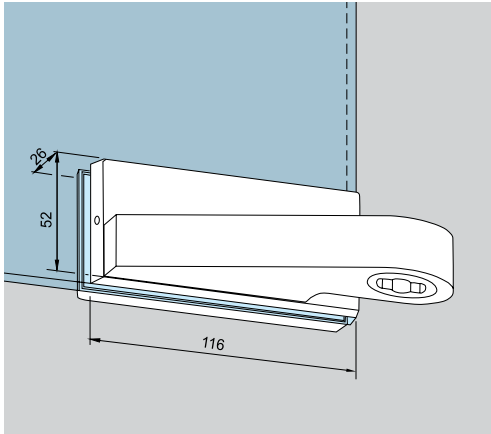
Reiniger
Seite 510



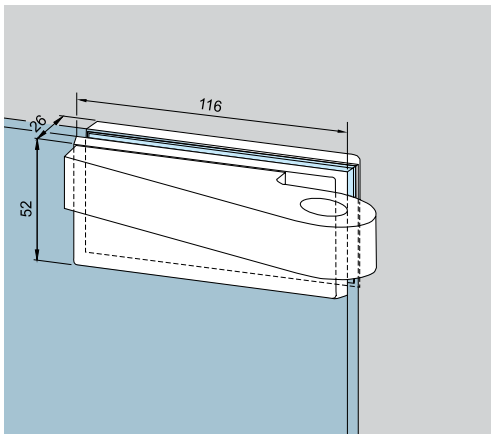
Alle Artikel sind in folgenden Standardoberflächen kurzfristig erhältlich, Sonderoberflächen auf Anfrage!

LM silber 101 EV 1

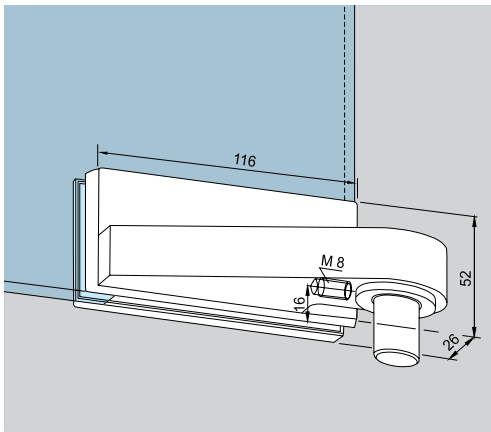
**Eckbeschläge für Anschlagtüren in Ganzglasanlagen
(Hebelmaß 36 mm = 43 mm Abstand zwischen Hebeldrehpunkt und Glas), komplett für 10 und 12 mm Glasdicke**



Beschreibung	Artikelnummer
Unterer Eckbeschlag mit Ausnehmung für flachkonische Bodentürschließerachse oder Rundachse Ø 14 mm, -links (ohne Abb.)	02.100
dto., -rechts	02.101



Beschreibung	Artikelnummer
Oberer Eckbeschlag, -links (ohne Abb.)	02.110
dto., -rechts	02.111



Beschreibung	Artikelnummer
Oberlichtbeschlag, Buchsen-Außen-Ø 20 mm, Bolzen-Ø 15 mm und seitlichem Gewindeloch M8*, -links (ohne Abb.)	02.120
dto., -rechts	02.121

* Erforderliches Zubehör: z.B. Gewindestift mit Dübel 01.134 (siehe Seite 184)

Türgriffe
ab Seite 431

Glasbearbeitung
ab Seite 46

Zubehör
ab Seite 179

Reiniger
Seite 510



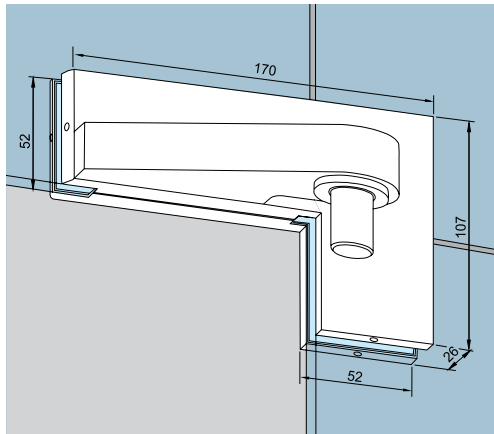
1 Ganzglas DREHEN

Dorma Anschlagtürbeschläge

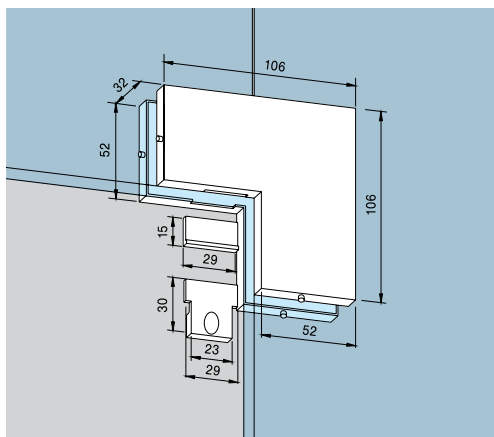
Alle Artikel sind in folgenden Standardoberflächen kurzfristig erhältlich, Sonderoberflächen auf Anfrage!

LM silber 101 EV 1

Eckbeschläge für Anschlagtüren in Ganzglasanlagen (Hebelmaß 36 mm = 43 mm Abstand zwischen Hebeldrehpunkt und Glas), komplett für 10 und 12 mm Glasdicke



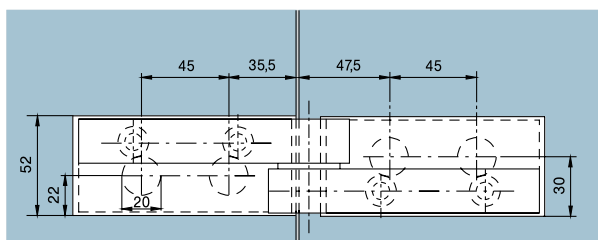
Beschreibung	Artikelnummer
Winkeloberlichtbeschlag Buchsen-Außen-Ø 20 mm, Bolzen-Ø 15 mm, -links (ohne Abb.)	02.140
dto., -rechts	02.141



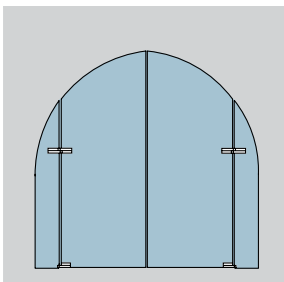
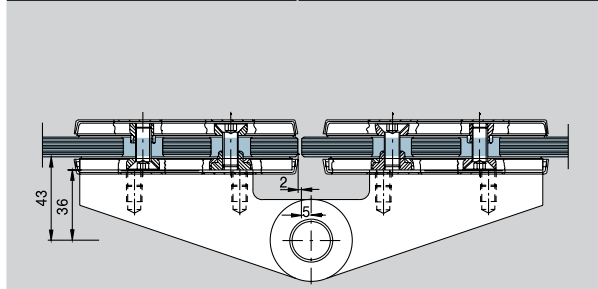
Beschreibung	Artikelnummer
PT 60/61 Winkelverbindung für Pendel- und Anschlagtüren mit 1 Anschlageinsatz und 2 Blindeinsätzen, auch für 12 mm Glasdicke einsetzbar	03.150

Option:

Beschreibung	Artikelnummer
fri-line PT 60 Winkelverbindung für 10/12 mm ESG Winkelverbindung PT 60 für Pendel- & Anschlagtüren mit 1 Anschlageinsatz und 2 Blindeinsätzen, Zwischenlagen lose eingelegt, grau	3.150



Beschreibung	Artikelnummer
Oberer Beschlag mit Band zur Befestigung an Glasseitenteil -links (ohne Abb.)	02.200
dto., -rechts	02.201



Türgriffe
ab Seite 431

Glasbearbeitung
ab Seite 46

Zubehör
ab Seite 179

Reiniger
Seite 510

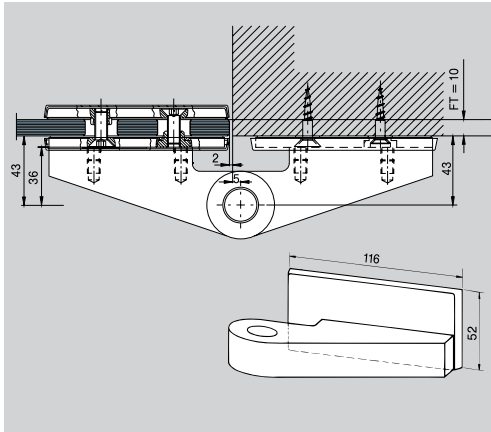


Abteilung Baubeschläge: **Tel.: +43 6223 3212 - 600 • Fax: +43 6223 3212 - 699**

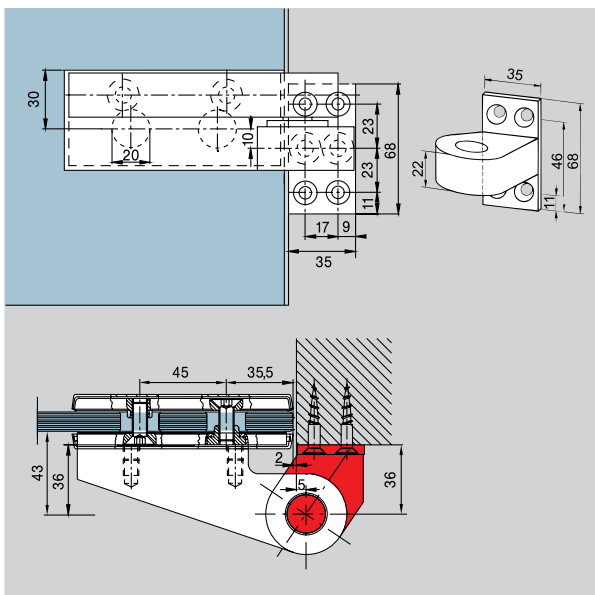
Alle Artikel sind in folgenden Standardoberflächen kurzfristig erhältlich, Sonderoberflächen auf Anfrage!

LM silber 101 EV 1

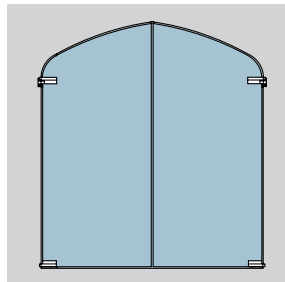
Eckbeschläge für Anschlagtüren in Ganzglasanlagen
(Hebelmaß 36 mm = 43 mm Abstand zwischen Hebelrehpunkt und Glas), komplett für 10 und 12 mm Glasdicke



Beschreibung	Artikelnummer
Oberer Beschlag mit Band zur Befestigung an der Wand, -links (ohne Abb.)	02.202
dto., -rechts	02.203



Beschreibung	Artikelnummer
Oberer Eckbeschlag mit Band zur Befestigung an der Zarge -links (ohne Abb.)	02.204
dto., -rechts	02.205



Türgriffe
ab Seite 431

Glasbearbeitung
ab Seite 46

Zubehör
ab Seite 179

Reiniger
Seite 510



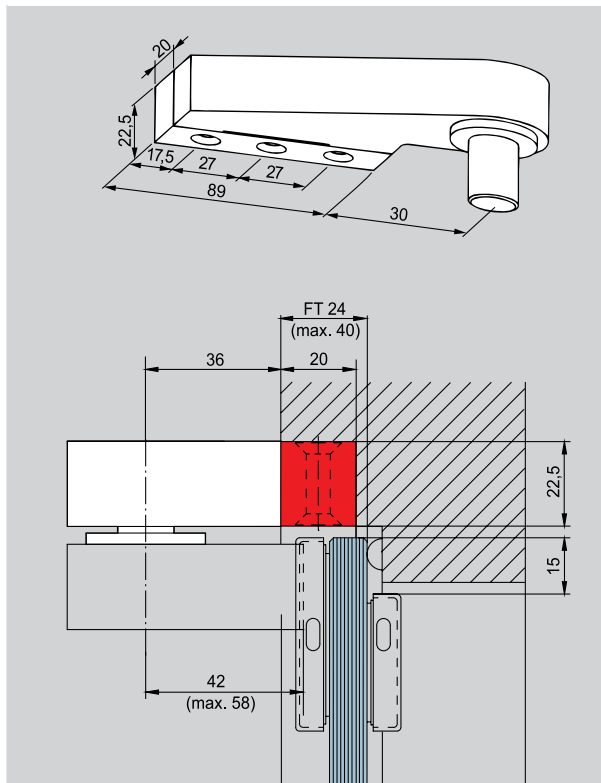
1 Ganzglas DREHEN

Dorma Anschlagtürbeschläge

Alle Artikel sind in folgenden Standardoberflächen kurzfristig erhältlich, Sonderoberflächen auf Anfrage!

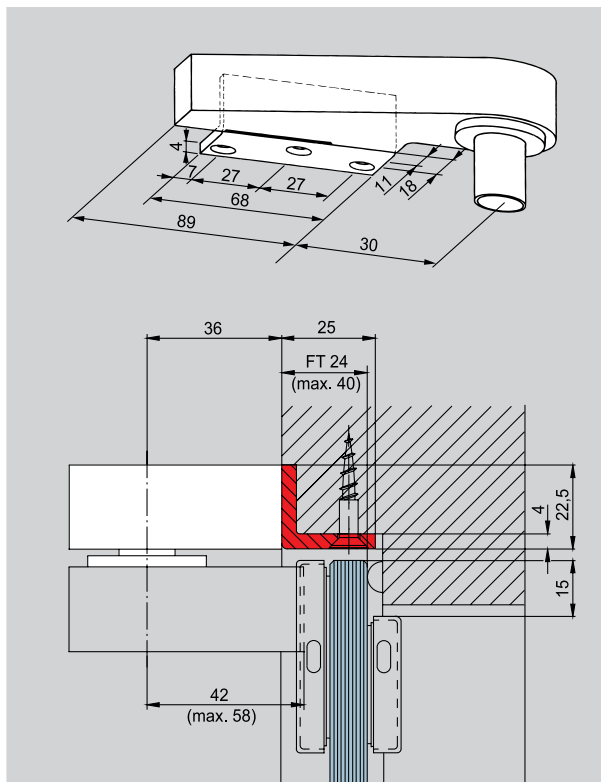
LM silber 101 EV 1

Obere Beschläge für Holz- und Stahlzargen




Beschreibung	Artikelnummer
Zapfenband-Oberteil mit Befestigungsklotz	02.150

Bei Verwendung von Eckbeschlägen / Türschielen und unten aufgelisteten Zapfenband-Oberteilen muss die jeweilige Falztiefe angegeben werden.



Beschreibung	Artikelnummer
Zapfenband-Oberteil mit Anschraubwinkel	02.151

 **Glasbearbeitung**
ab Seite 46

 **Zubehör**
ab Seite 179

Reiniger
Seite 510

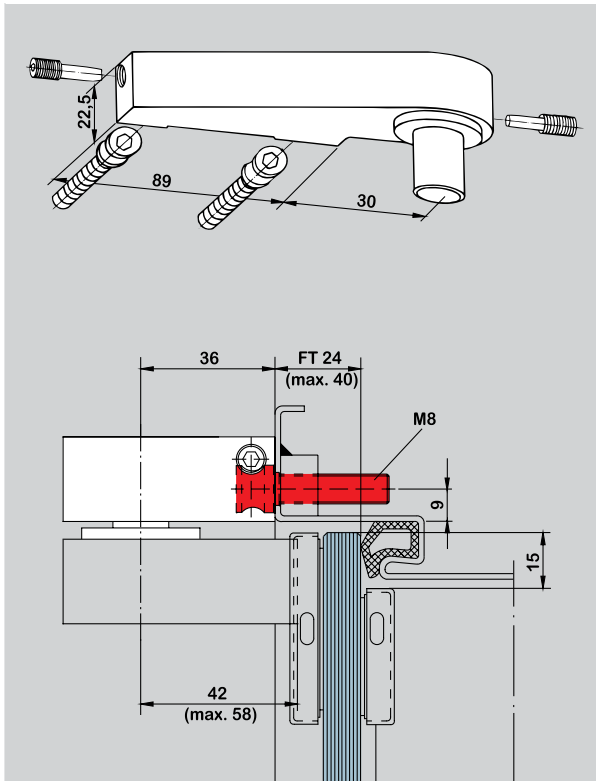


Alle Artikel sind in folgenden Standardoberflächen kurzfristig erhältlich, Sonderoberflächen auf Anfrage!

LM silber 101 EV 1

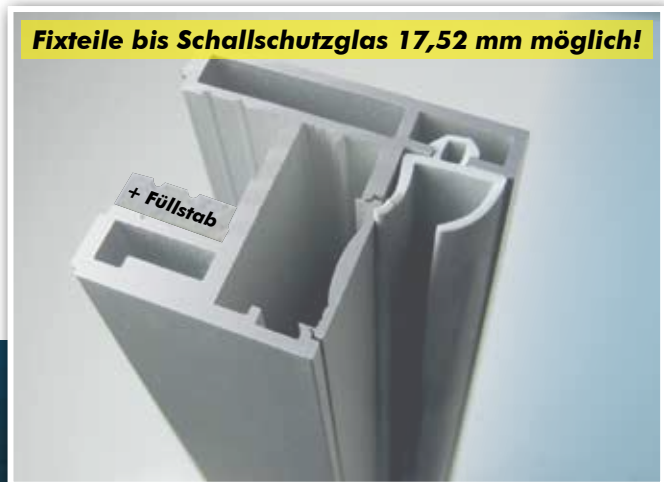
LM ähnl. Niro matt 107

Obere Beschläge für Stahlzargen



Beschreibung	Artikelnummer
Zapfenband-Oberteil nur für Stahlzargen, mit Spezial-Befestigungs- und Keilschrauben, -links (ohne Abb.)	02.152
dto., -rechts (wie Abb.)	02.153
Bohrlehre (ohne Abb.)	8.02.081.001.50

Abb. zeigt **fri**zarge FZ 48



Kombinierbar mit **fri**zarge FZ 48
Weitere Informationen siehe Kapitel 5 ab Seite 458



Glasbearbeitung
ab Seite 46



Zubehör
ab Seite 179

Reiniger
Seite 510

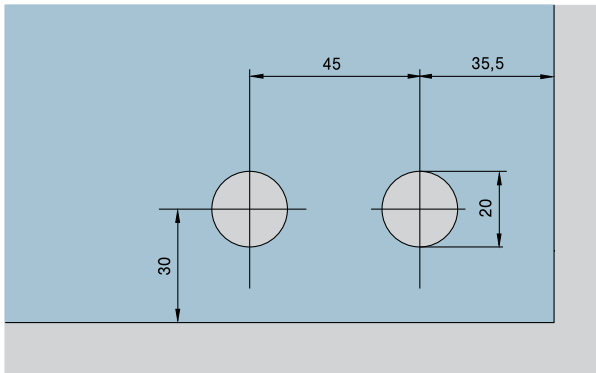


1 Ganzglas DREHEN

Dorma Anschlagtürbeschläge

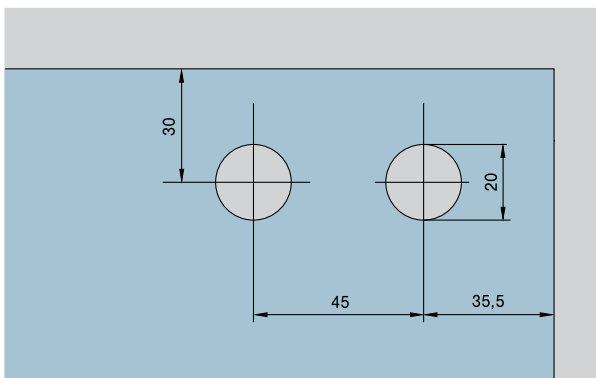
Glasbearbeitung

Untere Eckbeschläge



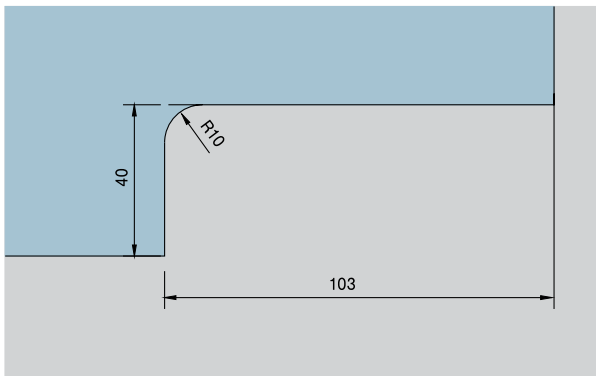
Art.-Nr. links:	Art.-Nr. rechts:
02.100	02.101
02.102	02.103
02.104	02.105
02.106	02.107
02.108	02.109
02.160	02.161
02.162	02.163

Obere Eckbeschläge



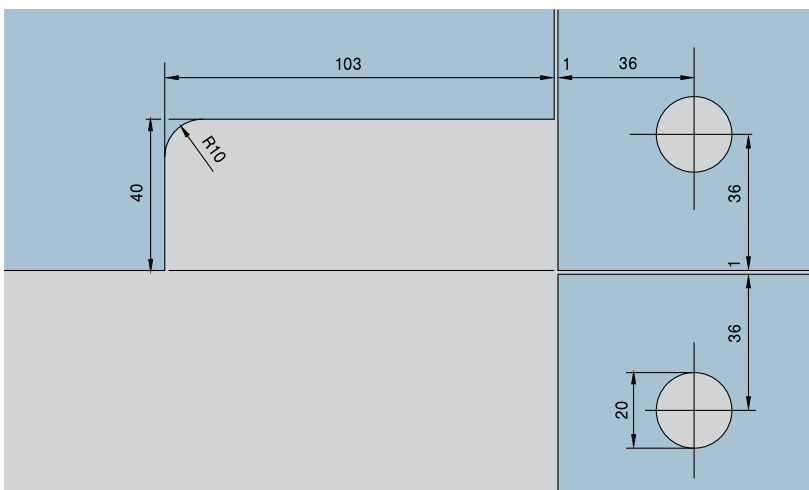
Art.-Nr. links:	Art.-Nr. rechts:
02.110	02.111
02.112	02.113
02.114	02.115
02.116	02.117
02.118	02.119
02.164	02.165
02.166	02.167

Oberlichtbeschläge



Art.-Nr. links:	Art.-Nr. rechts:
02.120	02.121
02.122	02.123
02.168	02.169

Winkeloberlichtbeschläge



Art.-Nr. links:	Art.-Nr. rechts:
02.140	02.141



DORMA Türschiene

Die Tür- und Seitenteilschiene Dorma TP/TA harmonisieren in den Abmessungen, im Design und in den Oberflächen mit allen Dorma Eckbeschlägen. Sie ermöglichen es, Ganzglasanlagen so auszurüsten, dass die unteren Glaskanten bestmöglich geschützt sind und eine wirkungsvolle Abdichtung gewährleisten. Außerdem lassen sich mit Hilfe der Türschiene auch besonders schwere und breite Türen realisieren.

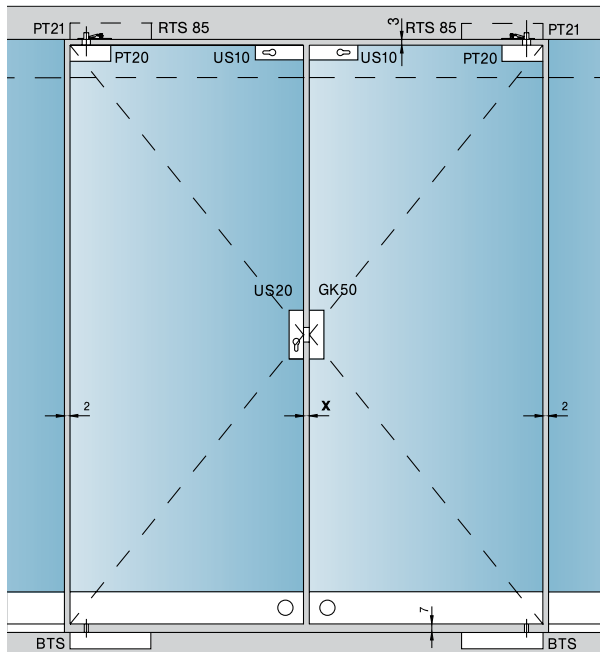
Merkmale

- gegen Einbruch geschützt, integrierte Schlösser
- leichtes Justieren der Türen auch nach dem Einbau
- keine Glasbearbeitung, sichere Befestigung
- variabler Drehpunkt und nahezu Klemmfreiheit

1 Ganzglas DREHEN

Dorma Türschienen

Technische Daten



Glashöhenmaße:

Schienen 100 mm hoch

Anordnung der Schienen	Flügelhöhe abzüglich
unten	75,0 mm
oben	75,0 mm
unten + oben	150,0 mm

Schienen 76,5 mm hoch

Anordnung der Schienen	Flügelhöhe abzüglich
unten	56,5 mm
oben	56,5 mm
unten + oben	113,0 mm

Mittenluft bei Doppelflügeltüren: Pendeltüren X = 4 mm Anschlagtüren

Einzel Flügelbreite	x
über 1000 mm	4 mm
1000 - 600 mm	6 mm
600 - 400 mm	8 mm

Maximale Maße bei Einsatz von unteren Türschienen in Kombination mit oberen Türschienen oder oberen Eckbeschlägen

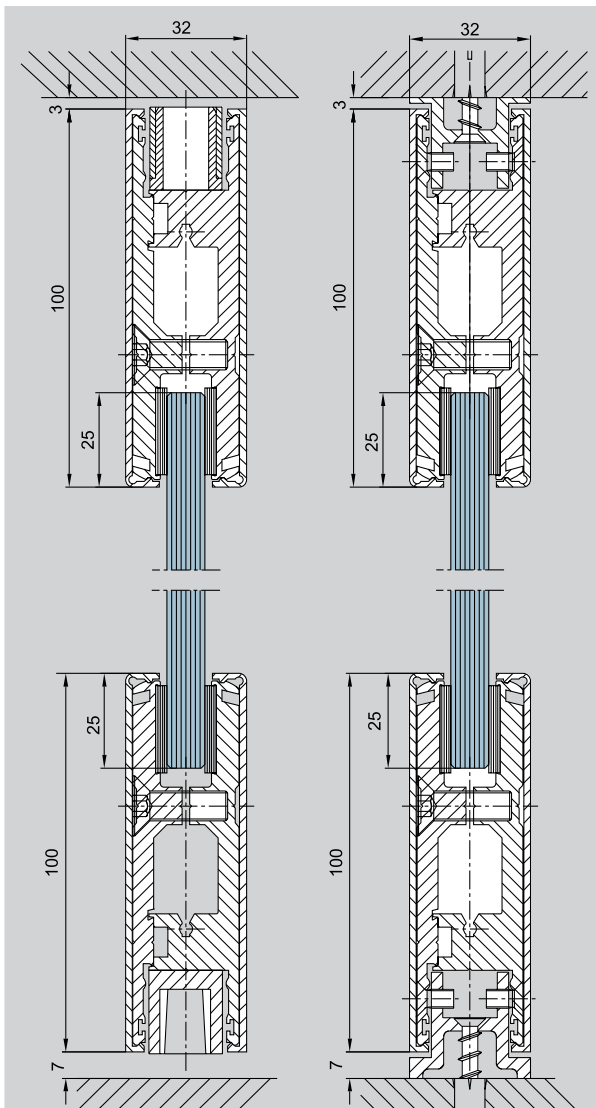
	Flügel-Typ		untere Türschiene Standard			untere Türschiene in Sonderausführung mit unterem Stahlürhebel			Anmerkungen
			Gewicht	Breite	Höhe	Gewicht	Breite	Höhe	
Pendeltürschienen, kombiniert mit...									Bei stark frequentierten Türen empfehlen wir den Einsatz des Stahlürhebels.
... Eckbeschlägen Universal	●	-	110	1200	3000	120	1200	3500	
... Eckbeschlägen EP	●	-	100	1100	3000	120	1200	3500	
... Türschienen Standard	-	●	120	1200	3500	150	1400	4000	
Anschlagtüren in Ganzglasanlagen, kombiniert mit...									34er Hebel für Ganzglasanlagen
... Eckbeschläge EA	●	-	100	1200	3000	-	-	-	
... Türschienen Standard	-	●	100	1200	3500	-	-	-	
Anschlagtüren in Zargen (24er/26er Falz), kombiniert mit...									40er/42er Hebel für 24 mm/26 mm Falztiefe
... Eckbeschlägen EA	●	-	90	1100	3000	-	-	-	
... Türschienen Standard	-	●	90	1100	3500	-	-	-	
Anschlagtürschienen in Zargen (27er-40er Falz), kombiniert mit...									43er/58er Hebel für 27 mm - 40 mm Falztiefe
... Eckbeschlägen EA	●	-	80	1000	3000	-	-	-	
... Türschienen Standard	-	●	80	1000	3500	-	-	-	

Anzugsmoment für Befestigungsschrauben: Schrauben M 8 = 20 Nm



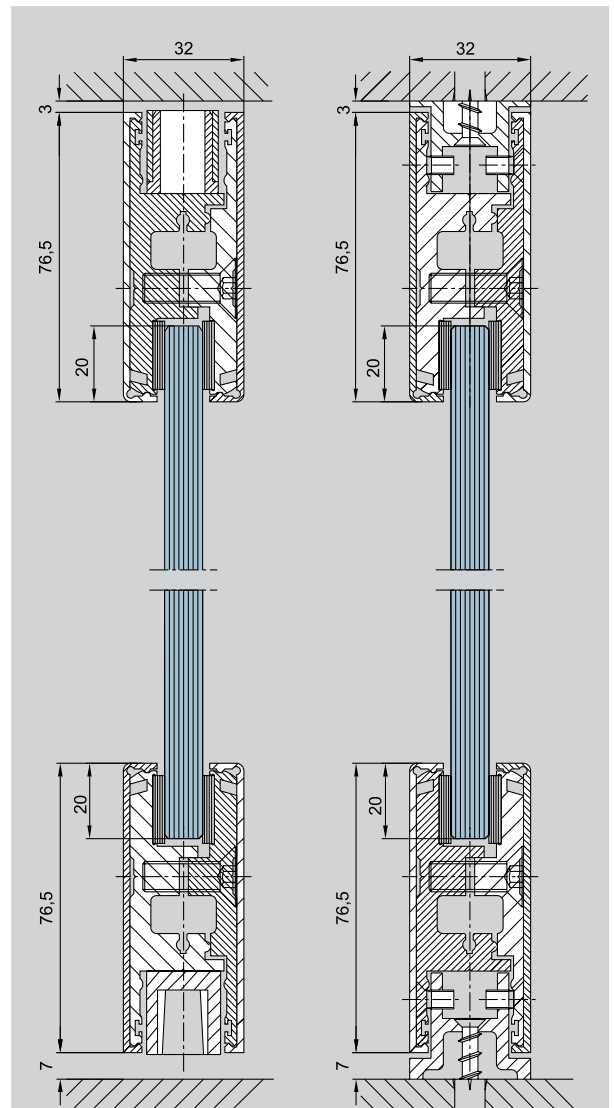
Achtung!!! Gilt für alle Anschlagtürschienen:
Farbnr. 700 = Hebel in MS matt-verchromt, Farbnr. 701 = Hebel in MS glanz-verchromt

Türschienschnitte



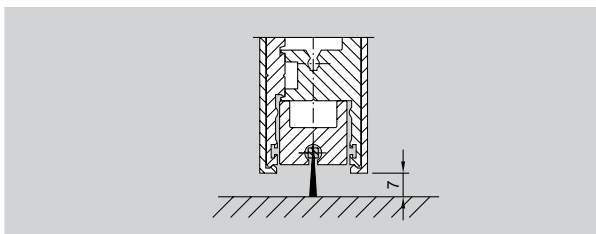
Türschiene 100 mm hoch

Seitenteilschiene 100 mm hoch

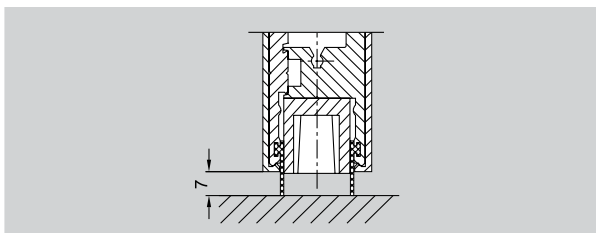


Türschiene 76,5 mm hoch

Seitenteilschiene 76,5 mm hoch



LM-Profil mit Dichtbürste zum Schutz gegen Zugluft und Wärmeverlust (nicht im Bereich der Einsätze und Schlösser, etc.), werkseitig mit den Türschiene verschraubt.
Art.-Nr. 04.600



Gummidichtungen für Türschiene (kann über die gesamte Flügelbreite eingesetzt werden, auch im Bereich von Einsätzen, Schlössern, etc.) in Fixlängen
Art.-Nr. 04.607
in Lagerlänge 200 m (= 1 Rolle)
Art.-Nr. 04.608



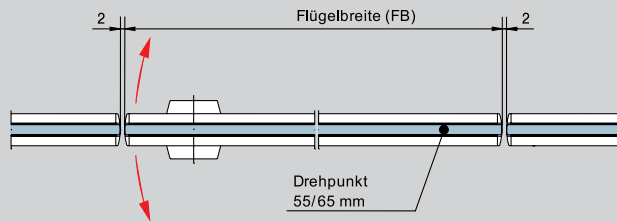
Achtung!!! Gilt für alle Anschlagtürschiene:
Farb.-Nr. 700 = Hebel in MS matt-verchromt, Farb.-Nr. 701 = Hebel in MS glanz-verchromt

1 Ganzglas DREHEN

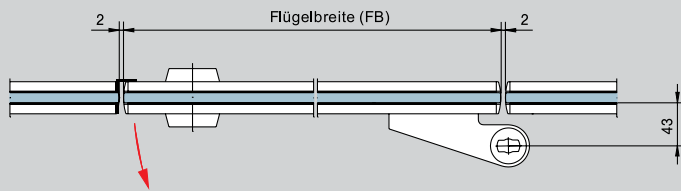
Dorma Türschienen

Einbaudetails

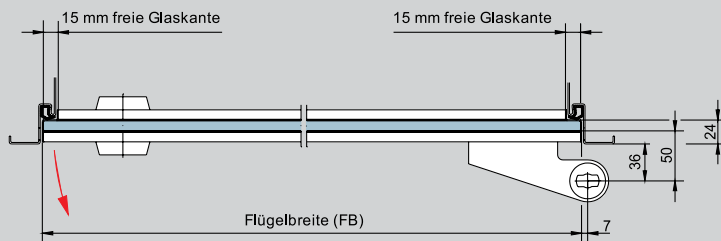
Pendeltür



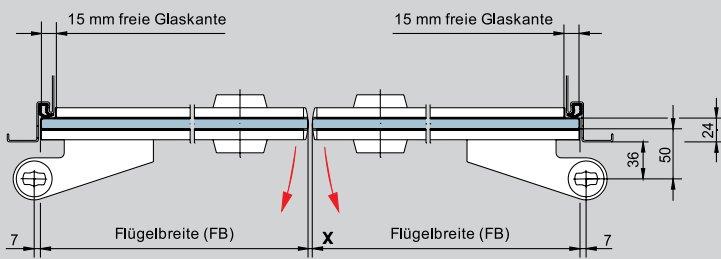
Anschlagtür in Ganzglasanlage



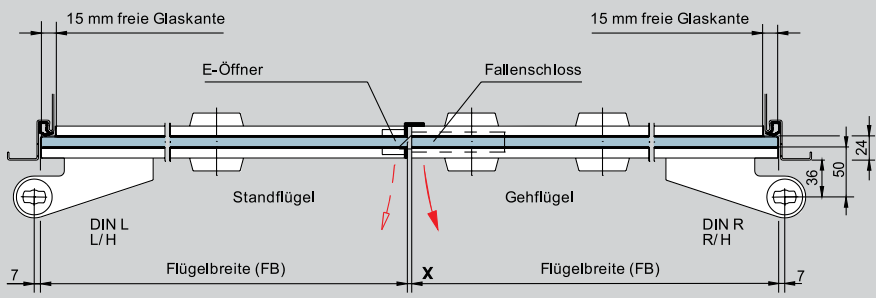
Anschlagtür in Zarge mit 24 mm Falztiefe



Doppelflügeltür als Anschlagtür in Zarge mit 24 mm Falztiefe



Anschlag-Doppeltür in Zarge (Normfalz 24 mm, auch mit Pendeltüreinsätzen lieferbar) mit Fallenschloss und E-Öffner



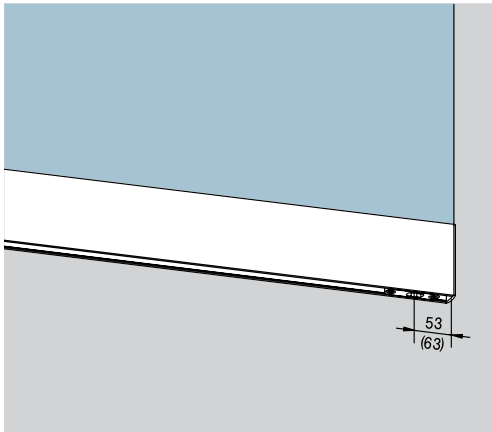
Achtung!!! Gilt für alle Anschlagtürschienen:
 Farbnr. 700 = Hebel in MS matt-verchromt, Farbnr. 701 = Hebel in MS glanz-verchromt

Alle Artikel sind in folgenden Standardoberflächen kurzfristig erhältlich, Sonderoberflächen auf Anfrage!

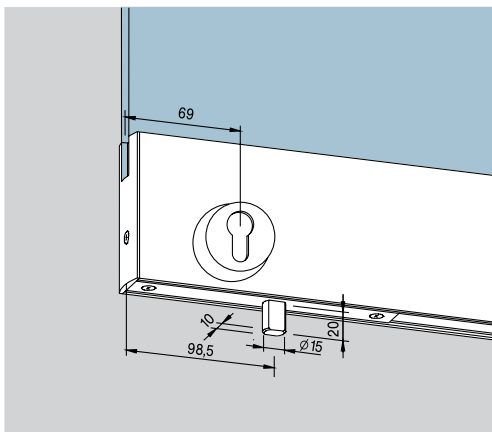
LM silber 101 EV 1

Niro matt 700

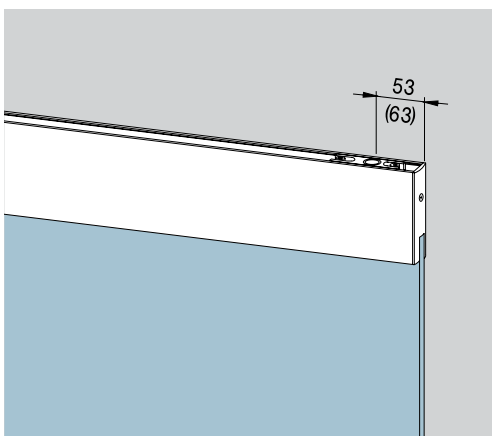
Türschiene für Pendeltüren, Drehpunkt 55/65 mm, Komplett für 10 mm Glasdicke



Beschreibung	Artikelnummer
Untere Türschiene mit Edelstahl-Einsatz für flachkonische Bodentürschließerachse oder Bodenlagerrundachse Ø 14 mm, 100 mm	04.101
dto., 76,5 mm (ohne Abb.)	04.001



Beschreibung	Artikelnummer
Untere Türschiene mit nach unten schließendem PZ-Riegel-schloss, 1-tourig mit korrosionsgeschütztem Riegel und gehärtetem Sicherheitsrollstift, 100 mm	04.111
dto., 76,5 mm (ohne Abb.)	04.011
Untere Türschiene mit nach unten schließendem Riegel-schloss vorgerichtet für KABA, 1-tourig mit korrosionsgeschütztem Riegel und gehärtetem Sicherheitsrollstift, 100 mm (ohne Abb.)	04.163
dto., 76,5 mm (ohne Abb.)	04.063



Beschreibung	Artikelnummer
Obere Türschiene mit Einsatz für Zapfen Ø 15 mm, 100 mm	04.102
dto., 76,5 mm (ohne Abb.)	04.002



Türgriffe

ab Seite 431



Zubehör

ab Seite 179

Reiniger
Seite 510

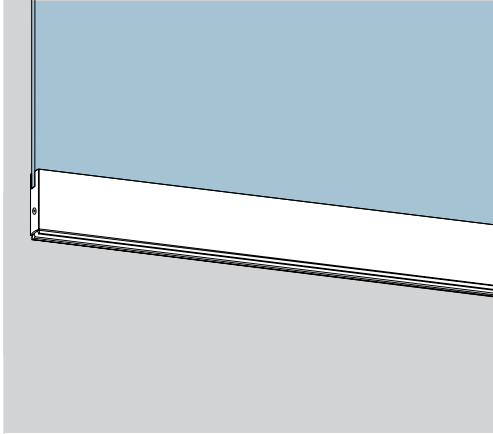


1 Ganzglas DREHEN Dorma Türschienen

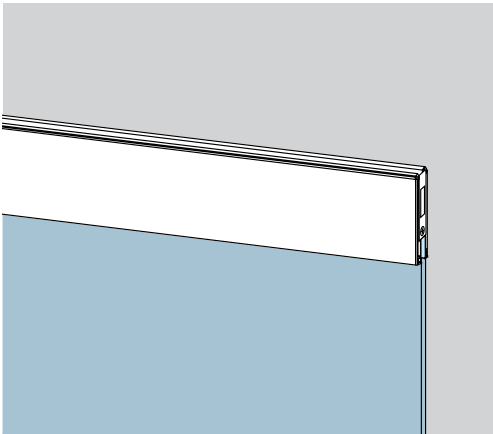
Alle Artikel sind in folgenden Standardoberflächen kurzfristig erhältlich, Sonderoberflächen auf Anfrage!

LM silber 101 EV 1	Niro matt 700
--------------------	---------------

Seitenteilschienen, komplett, für 10 mm Glasdicke



Beschreibung	Artikelnummer
Untere Seitenteilschiene, Länge bis ca. 6000 mm, mit Ausgleichprofil 7 mm, 100 mm	04.301
dto., 76,5 mm	04.201



Beschreibung	Artikelnummer
Obere Seitenteilschiene, Länge bis ca. 6000 mm, mit Ausgleichprofil 3 mm, 100 mm	04.302
dto., 76,5 mm	04.202

 **Zubehör**
ab Seite 179

Reiniger
Seite 510 

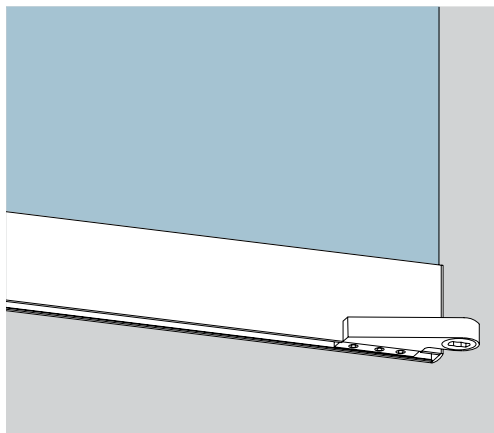
Abteilung Baubeschläge: **Tel.: +43 6223 3212 - 600 • Fax: +43 6223 3212 - 699**

Alle Artikel sind in folgenden Standardoberflächen kurzfristig erhältlich, Sonderoberflächen auf Anfrage!

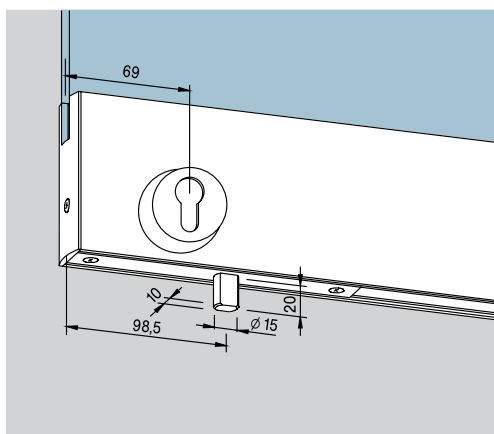
LM silber 101 EV 1

Niro matt 700

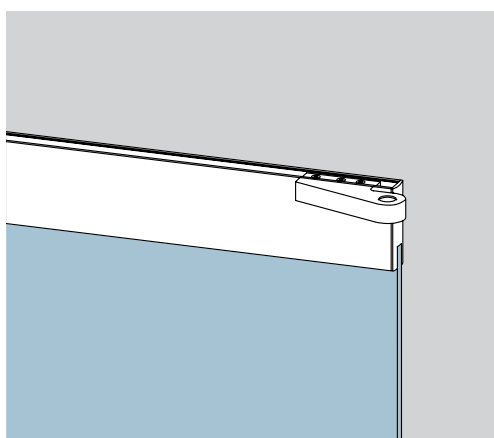
Türschiene für Anschlagtüren in Ganzglas-Anlagen ohne Falz
Komplett, für 10 mm Glasdicke, Hebelmaß 34 mm, ohne freie Glaskanten, Hebeldrehpunkt bis Anfang Glas 43 mm



Beschreibung	Artikelnummer
Untere Türschiene, 100 mm -links (ohne Abb.)	04.131
dto., -rechts	04.133
Untere Türschiene, 76,5 mm -links (ohne Abb.)	04.031
dto., -rechts	04.033



Beschreibung	Artikelnummer
Untere Türschiene mit nach unten schließendem Riegel- schloss, 1-tourig mit korrosionsgeschütztem Riegel und gehärtetem Sicherheitsrollstift, 100 mm, -links (ohne Abb.)	04.151
dto., -rechts	04.153
Untere Türschiene mit nach unten schließendem Riegel- schloss, 1-tourig mit korrosionsgeschütztem Riegel und gehärtetem Sicherheitsrollstift, 76,5 mm, -links (ohne Abb.)	04.051
dto., -rechts	04.053



Beschreibung	Artikelnummer
Obere Türschiene, 100 mm, -links (ohne Abb.)	04.132
dto., -rechts	04.134
Obere Türschiene, 76,5 mm, -links (ohne Abb.)	04.032
dto., -rechts	04.034



Türgriffe

ab Seite 431



Zubehör

ab Seite 179

Reiniger
Seite 510



1 Ganzglas DREHEN

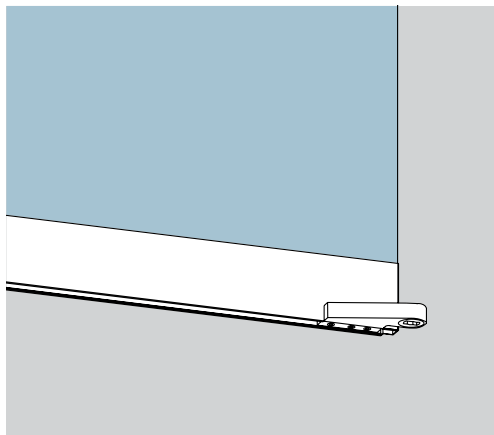
Dorma Türschienen

Alle Artikel sind in folgenden Standardoberflächen kurzfristig erhältlich, Sonderoberflächen auf Anfrage!

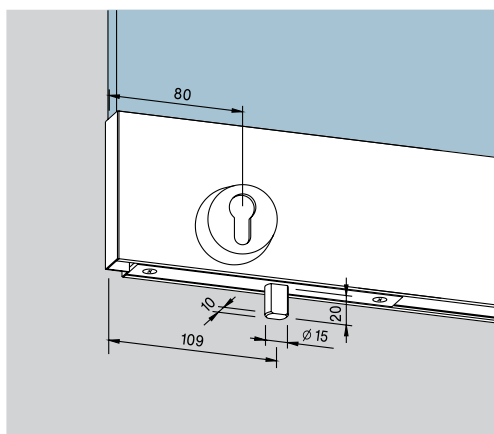
LM silber 101 EV 1

Niro matt 700

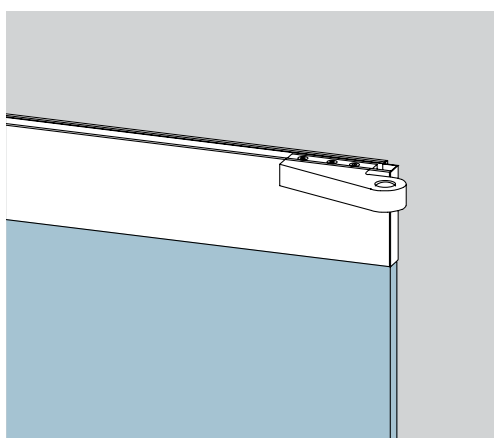
Türschienen für Anschlagtüren in Zargen mit 24 mm Falztiefe, komplett, für 10 mm Glasdicke Hebelmaß 40 mm, mit beidseitig freier Glaskante, Hebeldrehpunkt bis Anfang Glas 50 mm



Beschreibung	Artikelnummer
Untere Türschiene, 100 mm, -links (ohne Abb.)	04.135
dto., -rechts	04.137
Untere Türschiene, 76,5 mm, -links (ohne Abb.)	04.035
dto., -rechts	04.037



Beschreibung	Artikelnummer
Untere Türschiene mit nach unten schließendem Riegel-schloss, 1-tourig mit korrosionsgeschütztem Riegel und gehärtetem Sicherheitsrollstift, 100 mm, -links (ohne Abb.)	04.155
dto., -rechts	04.157
Untere Türschiene mit nach unten schließendem Riegel-schloss, 1-tourig mit korrosionsgeschütztem Riegel und gehärtetem Sicherheitsrollstift, 76,5 mm, -links (ohne Abb.)	04.055
dto., -rechts	04.057



Beschreibung	Artikelnummer
Obere Türschiene, 100 mm, -links (ohne Abb.)	04.136
dto., -rechts	04.138
Obere Türschiene, 76,5 mm, -links (ohne Abb.)	04.036
dto., -rechts	04.038



Türgriffe
ab Seite 431



Zubehör
ab Seite 179

Reiniger
Seite 510

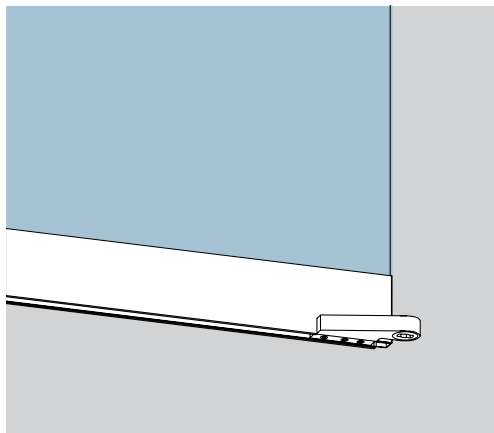


Alle Artikel sind in folgenden Standardoberflächen kurzfristig erhältlich, Sonderoberflächen auf Anfrage!

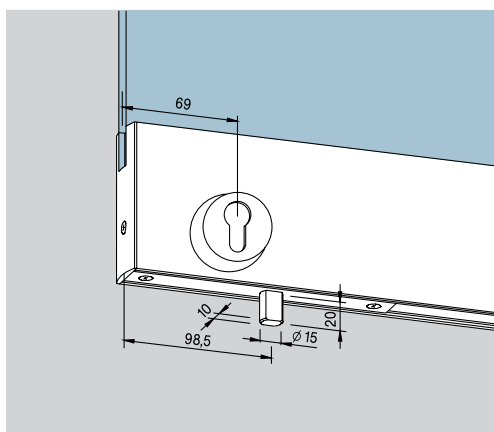
LM silber 101 EV 1

Niro matt 700

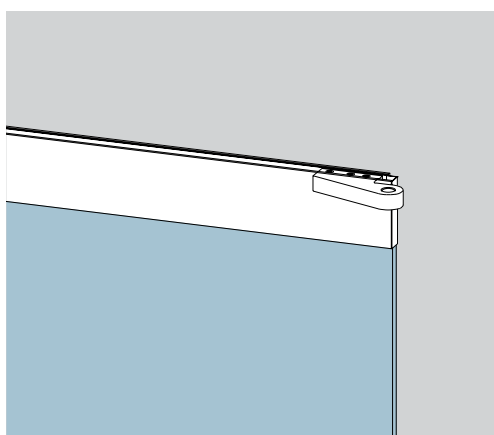
Türschiene für doppelflügelige Anschlagtüren in Zargen mit 24 mm Falztiefe, komplett, für 10 mm Glasdicke Hebelmaß 40 mm, mit 15 mm Glaskante auf Hebelseite, Hebeldrehpunkt bis Anfang Glas 50 mm



Beschreibung	Artikelnummer
Untere Türschiene, 100 mm, -links (ohne Abb.)	04.139
dto., -rechts	04.141
Untere Türschiene, 76,5 mm, -links (ohne Abb.)	04.039
dto., -rechts	04.041



Beschreibung	Artikelnummer
Untere Türschiene mit nach unten schließendem PZ-Riegel-schloss, 1-tourig mit korrosionsgeschütztem Riegel und gehärtetem Sicherheitsrollstift, 100 mm, -links (ohne Abb.)	04.159
dto., -rechts	04.161
Untere Türschiene mit nach unten schließendem PZ-Riegel-schloss, 1-tourig mit korrosionsgeschütztem Riegel und gehärtetem Sicherheitsrollstift, 76,5 mm, -links (ohne Abb.)	04.059
dto., -rechts	04.061



Beschreibung	Artikelnummer
Obere Türschiene, 100 mm, -links (ohne Abb.)	04.140
dto., -rechts	04.142
Obere Türschiene, 76,5 mm, -links (ohne Abb.)	04.040
dto., -rechts	04.042



Türgriffe

ab Seite 431



Zubehör

ab Seite 179

Reiniger
Seite 510



1 Ganzglas DREHEN

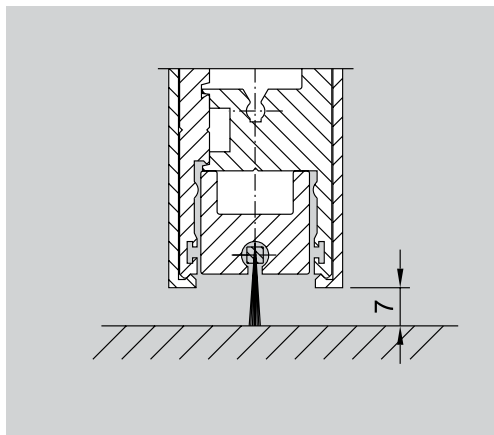
Dorma Türschienen

Alle Artikel sind in folgenden Standardoberflächen kurzfristig erhältlich, Sonderoberflächen auf Anfrage!

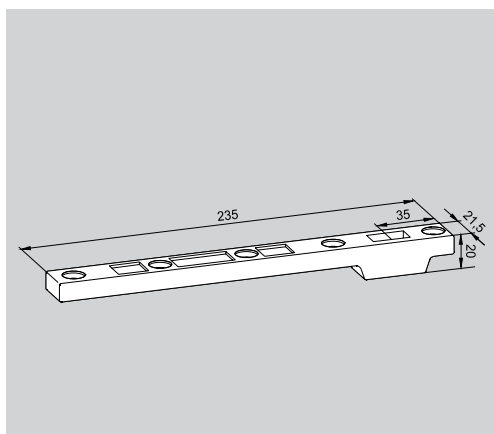
LM silber 101 EV 1

Niro matt 700

Spezialzubehör und Sondereinsätze für Türschienen

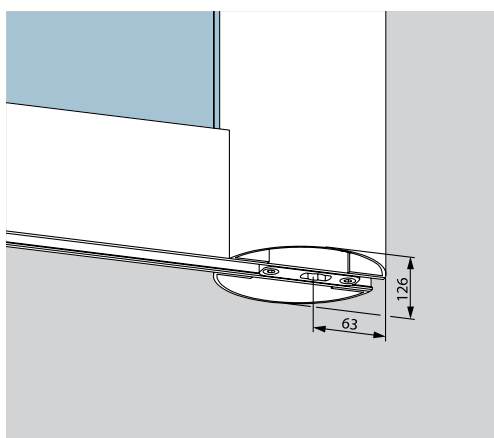


Beschreibung	Artikelnummer
LM-Profil mit Dichtbürste zum Schutz gegen Zugluft und Wärmeverlust (nicht im Bereich der Einsätze, Schlösser, etc.), werkseitig mit der Türschiene verschraubt	04.600



Beschreibung	Artikelnummer
Unterer Stahltürhebel als Sonderausführung, in Türschiene montiert, passend für flachkonische Achse der Bodentürschließer DORMA BTS. (Auch verwendbar mit Bodenlager 04.602, 04.603, jedoch nicht mit Rundachse). Für Pendeltüren: <ul style="list-style-type: none"> - normal frequentiert, bei max. Flügelgewicht 150 kg max. Flügelbreite 1400 mm - stark frequentiert, bei max Flügelgewicht 120 kg max Flügelbreite 1200 mm 	04.605

Drehpunkt: 55/65 mm (bei Bestellung angeben)



Beschreibung	Artikelnummer
LM-Rundprofil für klemmfreie Türen mit 65 mm Drehpunkt, bestehend aus 2 Hälften, wahlweise vorgefertigt für Universal-Beschläge oder Türschienen (76,5 mm oder 100 mm). Bitte angeben: - Flügelhöhe (max. 2500 mm, darüber auf Anfrage) - Vorrichtung des Rundprofils für oberen und unteren Beschlag	03.380
Lagerlänge 6000 mm (unbearbeitet)	03.381
Lagerlänge 3000 mm (unbearbeitet)	03.382

LM silber 101 EV 1

Dieser Artikel ist in oben genannter Standardoberfläche kurzfristig erhältlich, Sonderoberflächen auf Anfrage!

 **Zubehör**
ab Seite 179

Reiniger
Seite 510





DORMA Arcos Universal

Variantenreiche Vielfalt. Alles ist möglich. Eckbeschläge und Verbindungsbeschläge für Oberlichter und Seitenteile, Aussteifungen für besonders groß dimensionierte Anlagen. Für jeden Beschlagtyp wurde die Bogenform des Arcos Designs optimal umgesetzt. Arcos Universal ist flexibel einsetzbar - in der Standardausführung für Glasdicken von 10 mm und darüber hinaus für Gläser in 8 oder 12 mm Stärke.

Merkmale

- einfache Glasbearbeitung, sichere Befestigung
- variabler Drehpunkt
- Clipstechnik
- passendes Schlossprogramm

1 Ganzglas DREHEN

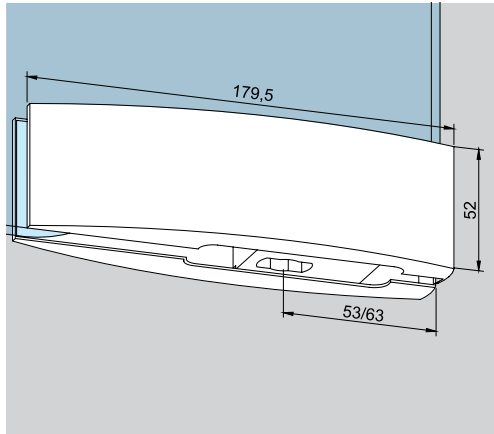
Dorma Arcos Universal

Alle Artikel sind in folgenden Standardoberflächen kurzfristig erhältlich, Sonderoberflächen auf Anfrage!

LM EV 1 - Deko 114

Niro matt 700

**Eckbeschläge, dargestellt mit 10 mm Glas
Bei Glasdicke von 8 und 12 mm Zwischenlagen verwenden**

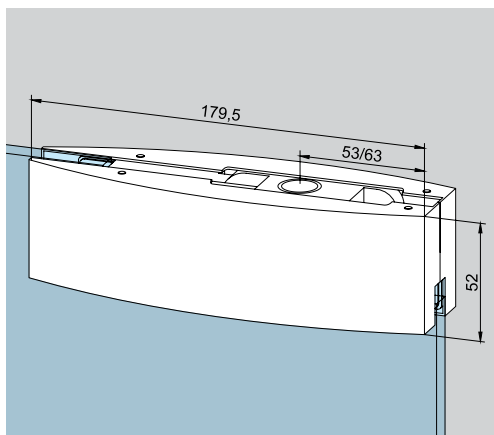


Beschreibung

Arcos PT 10 Unterer Eckbeschlag mit Einsatz für flachkonische Bodentürschließerachse oder Rundachse Ø 14 mm

Artikelnummer

26.100

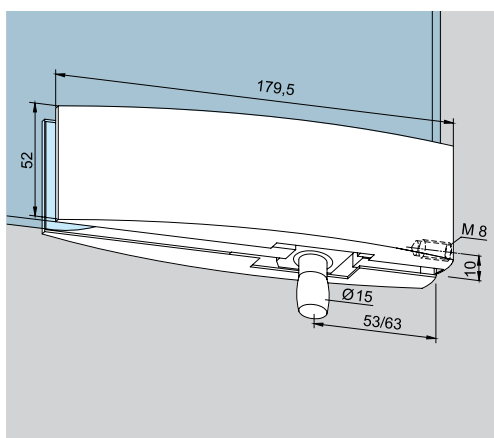


Beschreibung

Arcos PT 20 Oberer Eckbeschlag mit Kunststoffbuchse für Zapfen Ø 15 mm

Artikelnummer

26.110



Beschreibung

Arcos PT 30 Oberlichtbeschlag mit Zapfen Ø 15 mm und seitlichem Gewindeloch M 8*

Artikelnummer

26.120

Arcos PT 30 Oberlichtbeschlag mit Anschlageseinsatz (ohne Abb.)

26.420

Arcos PT 30 Oberlichtbeschlag mit Blindeinsatz (ohne Abb.)

26.421

* Erforderliches Zubehör: z.B. Gewindestift mit Dübel 01.134 (siehe Seite 184)



Türgriffe
ab Seite 431



Glasbearbeitung
ab Seite 62



Zubehör
ab Seite 179

Reiniger
Seite 510



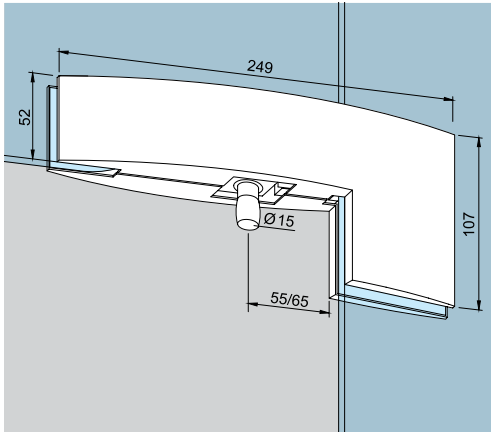
Abteilung Baubeschläge: **Tel.: +43 6223 3212 - 600 • Fax: +43 6223 3212 - 699**

Alle Artikel sind in folgenden Standardoberflächen kurzfristig erhältlich, Sonderoberflächen auf Anfrage!

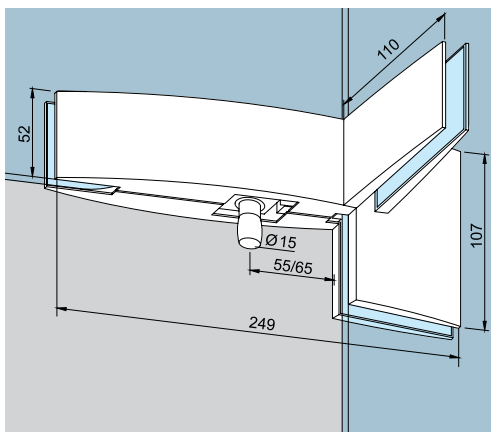
LM EV 1 - Deko 114

Niro matt 700

**Eckbeschläge, dargestellt mit 10 mm Glas
Bei Glasdicke von 8 und 12 mm Zwischenlagen verwenden**



Beschreibung	Artikelnummer
Arcos PT 40 Winkeloberlichtbeschlag mit Zapfen Ø 15 mm	26.140
Arcos PT 40 Winkeloberlichtbeschlag mit Anschlageseinsatz (ohne Abb.)	26.440
Arcos PT 40 Winkeloberlichtbeschlag mit Blindeinsatz (ohne Abb.)	26.441



Beschreibung	Artikelnummer
Arcos PT 41 Winkeloberlichtbeschlag mit Zapfen Ø 15 mm und einseitiger Aussteifungslasche, innen, -links	26.162
dto., -rechts (ohne Abb.)	26.163
dto., mit Anschlageseinsatz, -links (ohne Abb.)	26.262
dto., -rechts (ohne Abb.)	26.263
dto., mit Blindeinsatz, -links (ohne Abb.)	26.264
dto., -rechts (ohne Abb.)	26.265



ACHTUNG: Einbaudetails siehe DORMA Universal Seite 6



Türgriffe
ab Seite 431



Glasbearbeitung
ab Seite 62



Zubehör
ab Seite 179

Reiniger
Seite 510



1 Ganzglas DREHEN

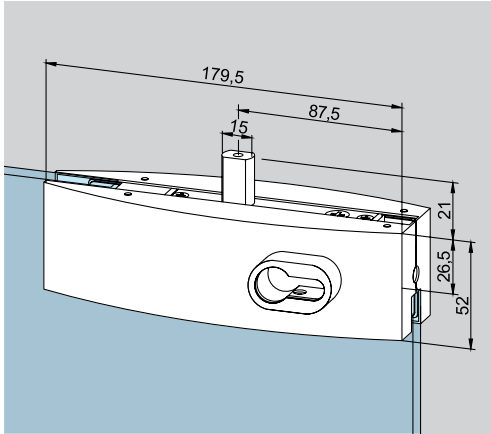
Dorma Arcos Universal Schlösser

Alle Artikel sind in folgenden Standardoberflächen kurzfristig erhältlich, Sonderoberflächen auf Anfrage!

LM EV 1 - Deko 114

Niro matt 700

**Schlösser komplett, für 10 mm Glasdicke
Bei Glasdicke von 8 und 12 mm Zwischenlagen verwenden**

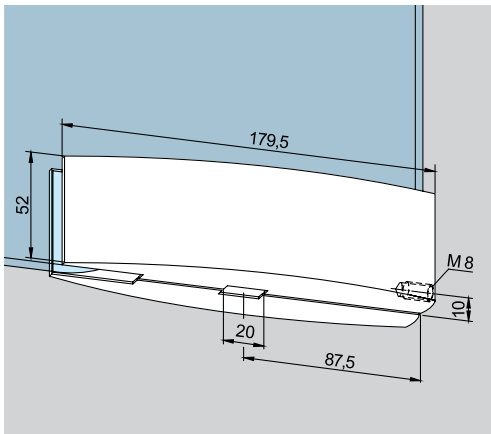


Beschreibung	Artikelnummer
Arcos US 10 Eckschloss, PZ vorgerichtet, 1-tourig, Ausschluss 20 mm, mit beidseitigen Sicherheitsrosetten 14 mm hoch. Schlosseinsatz: - höchste Korrosionsbeständigkeit gemäß EN 1670, Klasse 4 - hinsichtlich Typprüfung gemäß DIN 18251, Klasse 3*	26.206

* Auszug aus DIN 18251, Klasse 3: Typprüfung mit 50.000 Bewegungszyklen des Riegelschlosses wurde darüber hinaus von einem neutralen Prüfungsinstitut mit 500.000 Bewegungszyklen der Fallenfunktion und 100.000 Bewegungszyklen des Riegels erfolgreich getestet.

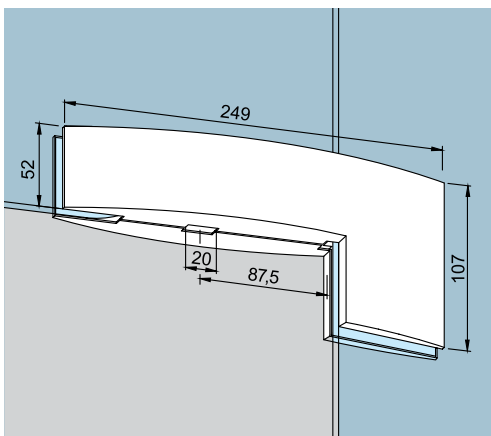


ACHTUNG:
Veränderte Riegelposition im Vergleich zum Standard US 10



Beschreibung	Artikelnummer
Arcos GK 30 Oberlichtgegenkasten mit seitlichem Gewindevorbohrloch*, zum Eckschloss US 10	26.230

* Erforderliches Zubehör: z.B. Gewindestift mit Dübel 01.134 (siehe Seite 184)



Beschreibung	Artikelnummer
Arcos GK 40 Winkeloberlichtgegenkasten zu Eckschloss Arcos US 10	26.250



Glasbearbeitung
ab Seite 62



Zubehör
ab Seite 179

Reiniger
Seite 510

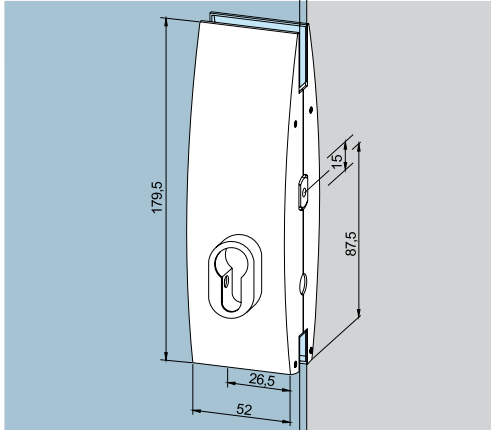


Alle Artikel sind in folgenden Standardoberflächen kurzfristig erhältlich, Sonderoberflächen auf Anfrage!

LM EV 1 - Deko 114

Niro matt 700

**Schlösser, komplett, für 10 mm Glasdicke
Bei Glasdicke von 8 und 12 mm Zwischenlagen verwenden**



Beschreibung

Arcos US 20 Mittelschloss, PZ-vorgerichtet, 1-tourig, Ausschluss 20 mm, mit Sicherheitsrosetten 14 mm hoch.
Schlosseinsatz:
- höchste Korrosionsbeständigkeit gemäß EN 1670, Klasse 4
- hinsichtlich Typprüfung gemäß DIN 18251, Klasse 3*
für 10 mm Glasdicke

Artikelnummer

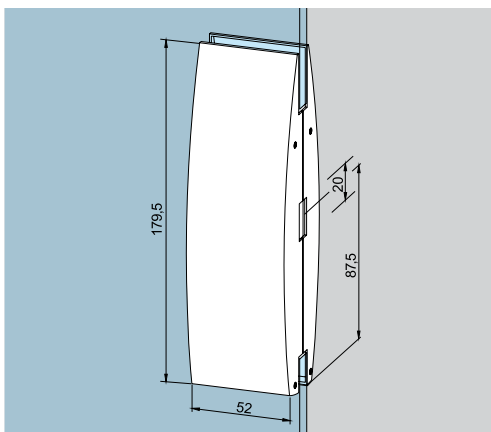
26.215

* Auszug aus DIN 18251, Klasse 3: Typprüfung mit 50.000 Bewegungszyklen des Riegelschlosses wurde darüber hinaus von einem neutralen Prüfungsinstitut mit 500.000 Bewegungszyklen der Fallenfunktion und 100.000 Bewegungszyklen des Riegels erfolgreich getestet.



ACHTUNG:

Veränderte Riegelposition im Vergleich zum Standard US 20



Beschreibung

Arcos GK 50 Gegenkasten zum Mittelschloss Arcos US 20

Artikelnummer

26.224



Glasbearbeitung
ab Seite 62



Zubehör
ab Seite 179

Reiniger
Seite 510

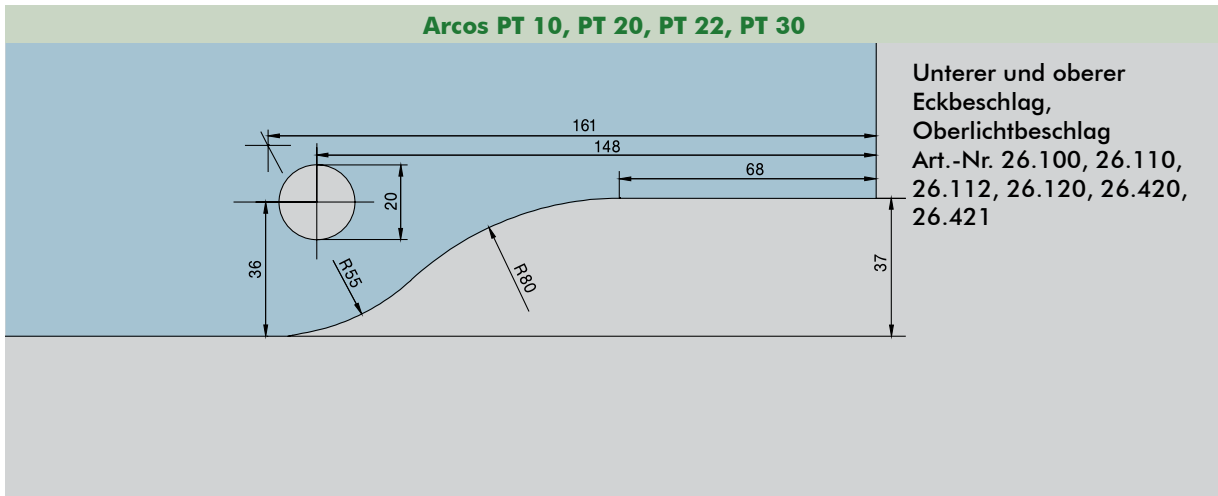


1 Ganzglas DREHEN

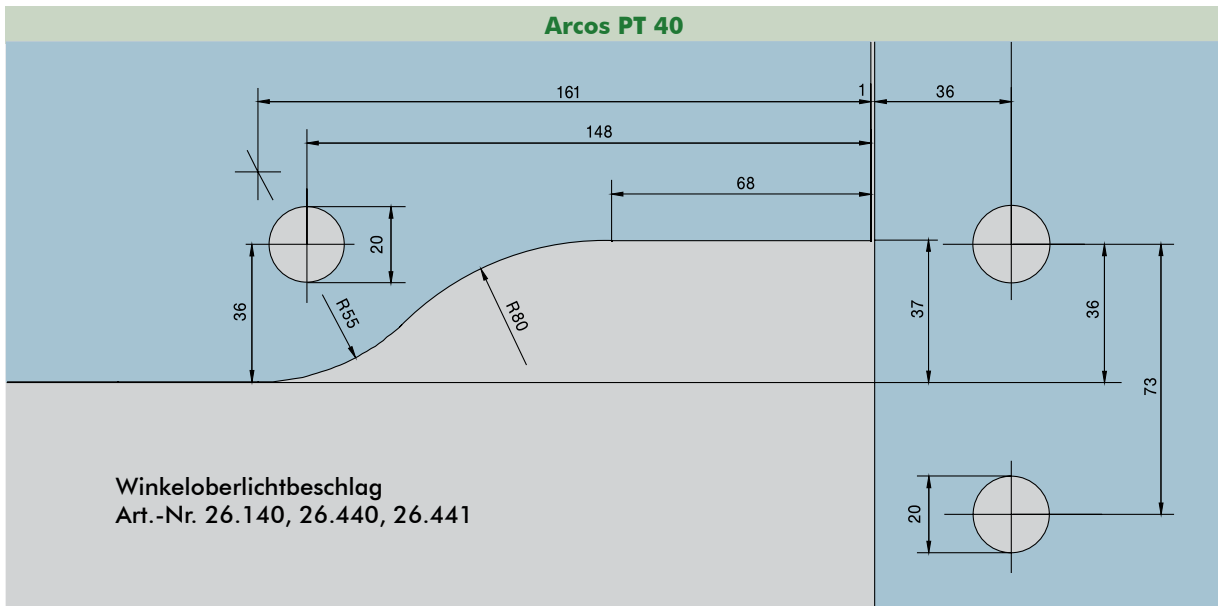
Dorma Arcos Universal

Glasbearbeitung Beschläge

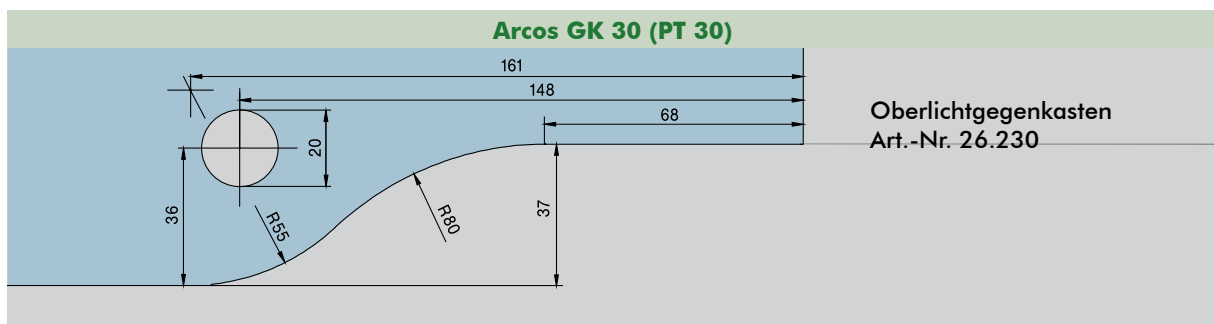
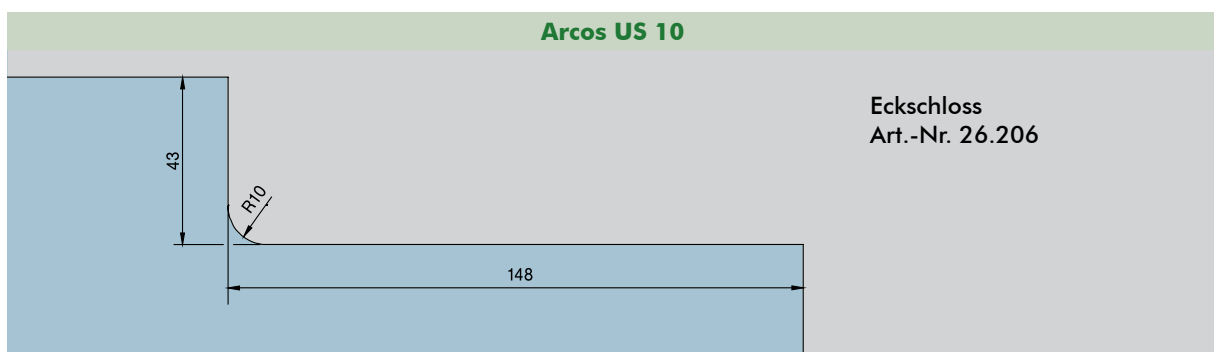
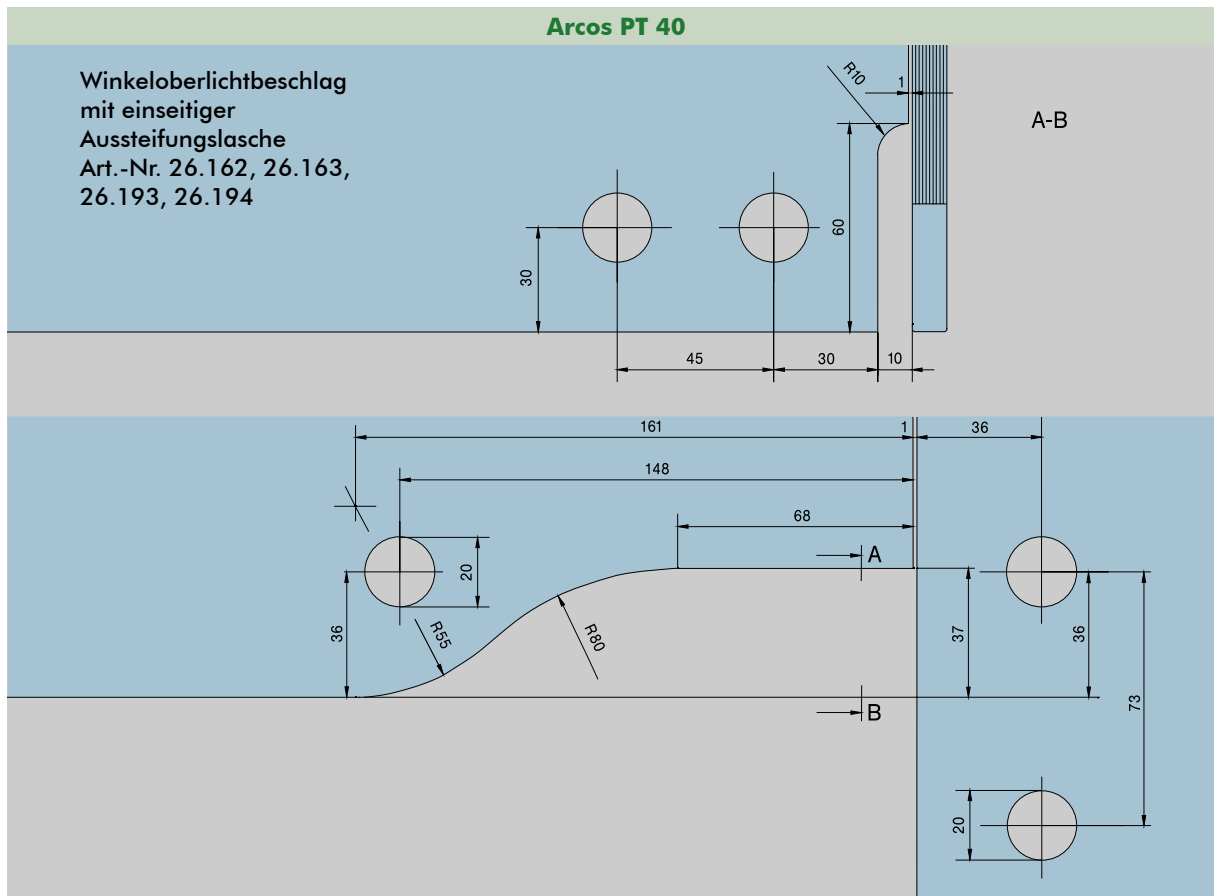
Arcos PT 10, PT 20, PT 22, PT 30



Arcos PT 40



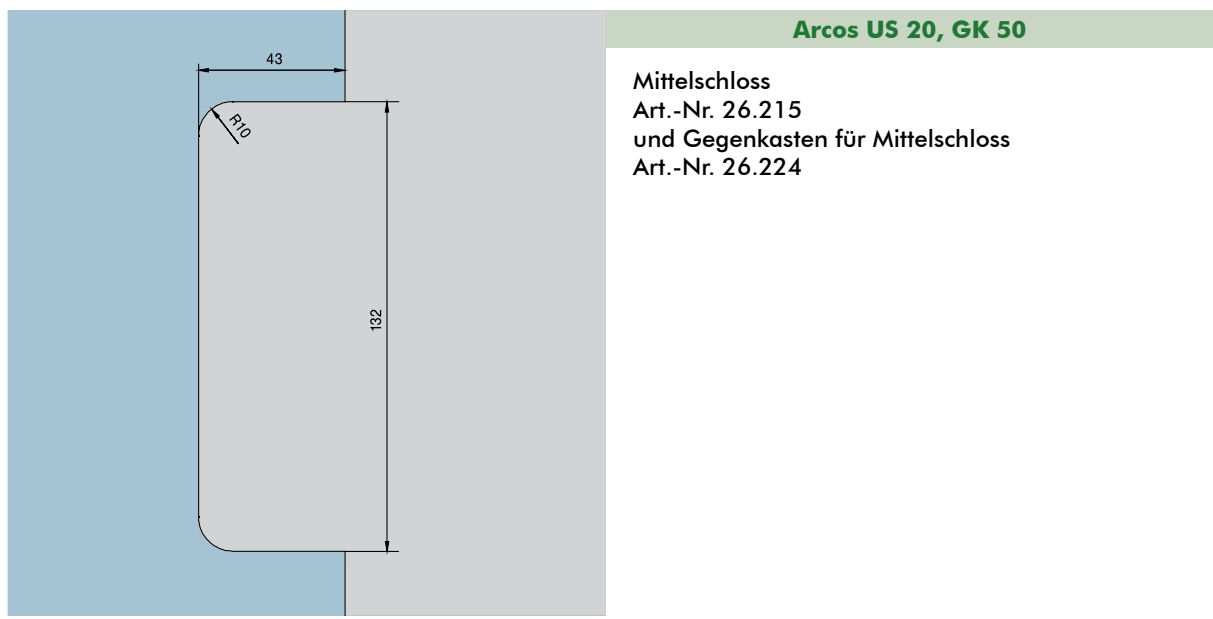
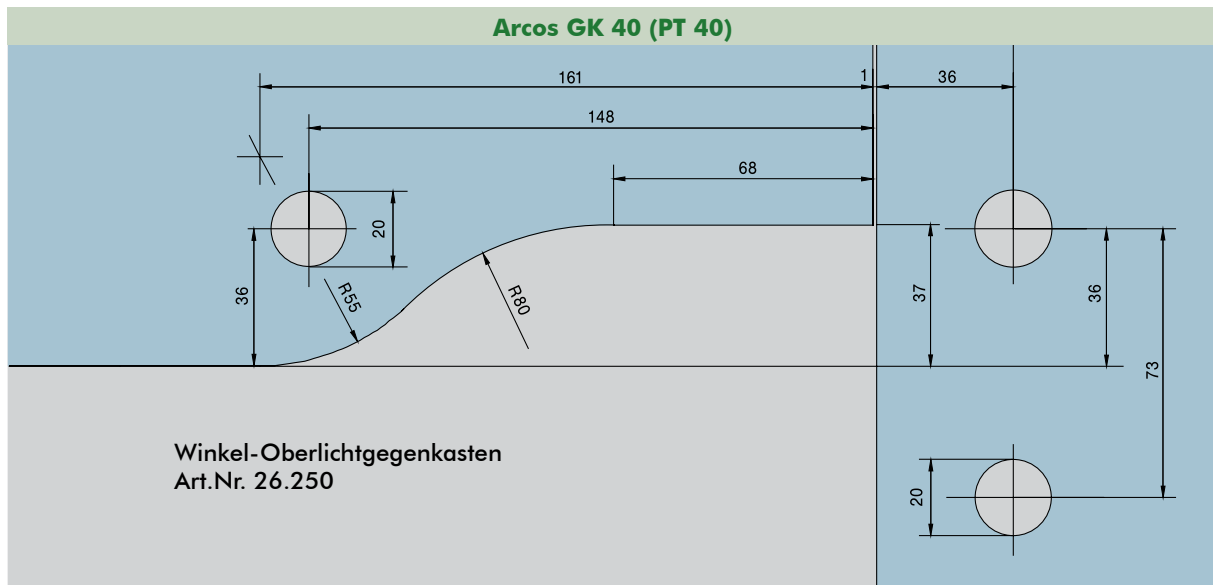
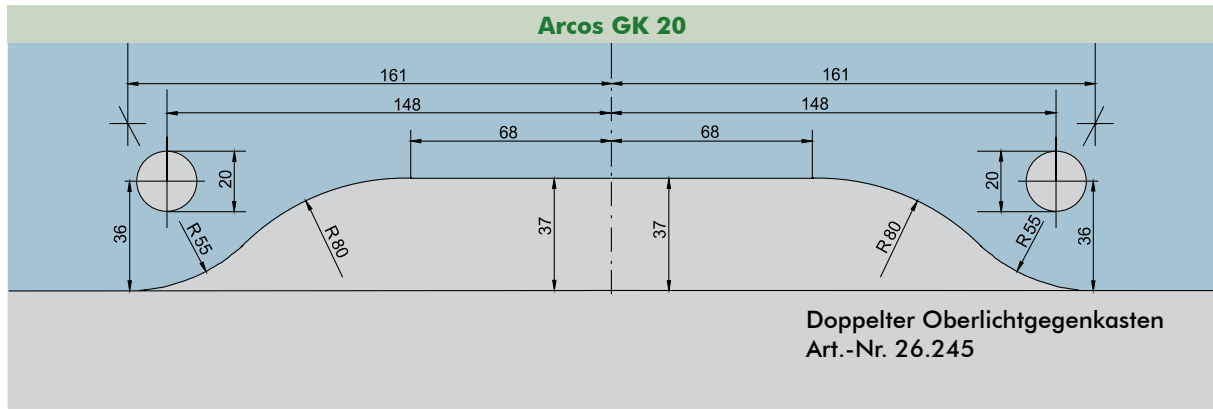
Glasbearbeitung Beschläge



1 Ganzglas DREHEN

Dorma Arcos Universal & Arcos Schlösser

Glasbearbeitung Schlösser





*fri*line **ProFin-S Klemmschutz Pendeltürbeschläge**

Das Innovative Klemmschutzsystem ProFin-S für Glaspendeltüren beugt schweren Klemm- und Quetschverletzungen der Gliedmaßen vor. Die Lösung besteht darin, dass ein Teil des Türblattes separat im Grundbeschlag über eine zusätzliche Drehachse gelagert wird. Dieser schmale Glasstreifen weicht bei Widerstand aus und verhindert somit Quetschungen.

Merkmale

- Klemmschutzfunktion mit Arretierung in der O-Position des Türblattes sowie Einbruchschutz
- TÜV zertifiziert
- kompatibel mit bestehenden Systemen
- nachrüstbar für bestehende Anlagen
- Rückstellung des Glasstreifens erfolgt automatisch
- montagefreundlich, Blendenmontage erfolgt magnetisch

1 Ganzglas DREHEN

fri-line ProFin-S Klemmschutz

Produktinformation Klemmschutz

Bautechnikgesetz-Auszug §21:

(1) „Alle Türen sind so anzulegen und zu bemessen, dass sie für den vorgesehenen Verwendungszweck leicht und ohne Gefahr benützt werden können.“

(4) „Glastüren oder mit Glasfüllungen ausgestattete Türen, die auf Grund des besonderen Verwendungszweckes des Baues oder von Teilen stark frequentiert werden, sind verletzungssicher auszuführen. Glastüren haben entsprechend erkennbar zu sein.“

Europäische Norm EN 12453 (seit Juli 2000):

Nutzungssicherheit kraftbetätigter Türen und Tore

5.1.1 Vermeiden oder Sichern von Gefährdungen an Quetsch-, Falt-, Schiebe- und Kipptoren und deren Gegenschließkante.



ACHTUNG: Stand der Technik bzw. gesetzliche Anforderungen werden mit ProFin-S eingehalten und erfüllt.

Lösungen:

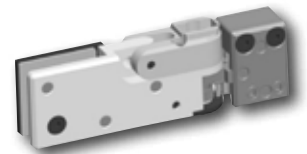
- Zusätzlicher Mechanismus bestehend aus 5 cm breiten Glasstreifen
- Bei Widerstand weicht dieser Glasstreifen aus und verhindert Verletzungen
- Rückstellung des Streifens erfolgt automatisch
- Gewinner des Staatspreises Econovius 2008



Unterer Eckbeschlag

Eckdaten der Neuentwicklung:

- Beschlag, der 100%igen Schutz vor Klemm- und Quetschverletzungen der Gliedmaßen bietet.
- entspricht gültigen Bautechniken
- kompatibel mit bestehenden Systemen
- montagefreundlich
- optisch ansprechendes Design mit Zusatzfunktionen



Eigenschaften:

- geprüft in Anlehnung an DIN EN 1154 (500.000 Zyklen) mit Drehpunkt 55/65 mm kompatibel für alle gängigen BTS (z.B.: Dorma)
- max. Türflügelgewicht: 85 kg
- max. Türflügelbreite geprüft auf: 1-flügelige = 1100 mm / 2-flügelige = 2 × 1100 mm
- max. Türflügelhöhe geprüft auf: 2400 mm
- ausgelegt für 10 mm und 12 mm ESG



NEU: Auch für VSG 10,76 mm und 12,76 mm möglich. VSG Einlegeset erforderlich!



Unterer Eckbeschlag



Anschraubplatte

Alle Artikel sind in folgenden Standardoberflächen kurzfristig erhältlich, Sonderoberflächen auf Anfrage!

VA Edelstahl matt

fri-line ProFin-S Sets

Bassisset ProFin-S2



Beschreibung	Artikelnummer
Bassisset ProFin-S2 für Einzeltür ohne Oberlichte in Mauerwerk bestehend aus: PT10-S, PT20-S und PT24-S	22411
fri-line 09 ProFin-S2-Einlegeset für VSG 10,76 mm und 12,76 mm maximale Türgröße 2400 mm x 1100 mm	0922411

Bassisset ProFin-S3



Beschreibung	Artikelnummer
Bassisset ProFin-S3 für Einzeltür mit Oberlichte in Mauerwerk bestehend aus: PT10-S, PT20-S und PT30-S	32411
fri-line 10 ProFin-S3-Einlegeset für VSG 10,76 mm und 12,76 mm maximale Türgröße 2400 mm x 1100 mm	1032411

Bassisset ProFin-S4



Beschreibung	Artikelnummer
Bassisset ProFin-S4 für Einzeltür mit Oberlichte und Seitenteil auf Drehpunktseite bestehend aus PT10-S, PT20-S und PT40-S	42411
fri-line 11 ProFin-S4-Einlegeset für VSG 10,76 mm und 12,76 mm maximale Türgröße 2400 mm x 1100 mm	1142411



Türgriffe

ab Seite 339



Zubehör

ab Seite 167

Reiniger
Seite 510



1 Ganzglas DREHEN

fri-line ProFin-S Klemmschutz

Alle Artikel sind in folgenden Standardoberflächen kurzfristig erhältlich, Sonderoberflächen auf Anfrage!

VA Edelstahl matt

fri-line ProFin-S Sets

Basisset ProFin-S5



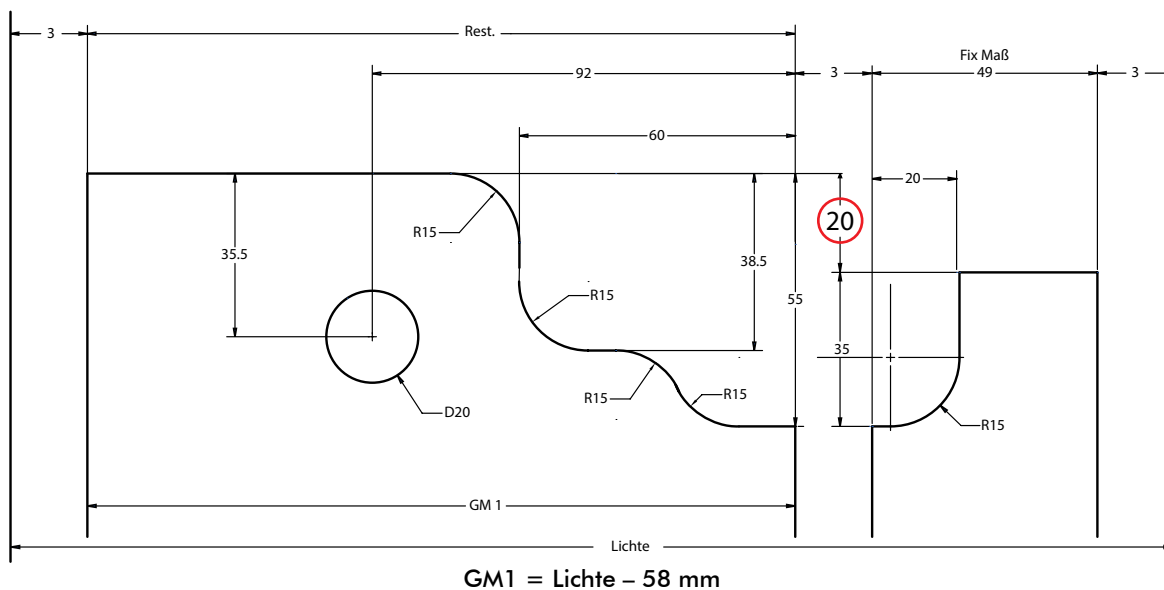
Beschreibung	Artikelnummer
Basisset ProFin-S5 für Einzeltüre mit Oberlichte und Seitenteil auf Schließseite bestehend aus PT10-S, PT20-S, PT30-S und PT60-S	52411
fri-line 12 ProFin-S5-Einlegeset für VSG 10,76 mm und 12,76 mm maximale Türgröße 2400 mm x 1100 mm	1252411

Basisset ProFin-S6



Beschreibung	Artikelnummer
Basisset ProFin-S6 für Einzeltür mit Oberlichte und Seitenteil auf Drehpunktseite und Schließseite bestehend aus PT10-S, PT20-S, PT40-S und PT60-S	62411
fri-line 13 ProFin-S6-Einlegeset für VSG 10,76 mm und 12,76 mm maximale Türgröße 2400 mm x 1100 mm	1262411

Glasmaß Berechnung und Glasbearbeitung



Türgriffe
ab Seite 431

Zubehör
ab Seite 179

Reiniger
Seite 510





Elektro-Öffner & Panikbeschläge

Die richtige Funktion für Ihre Anwendung ist oft ausschlaggebend für den Auftrag. Die Kombination von Panikbeschlägen mit einer Nurglastür erfüllt alle Sicherheitsvorgaben.



Anwendungsbeispiele

auf der Seite :
- 78

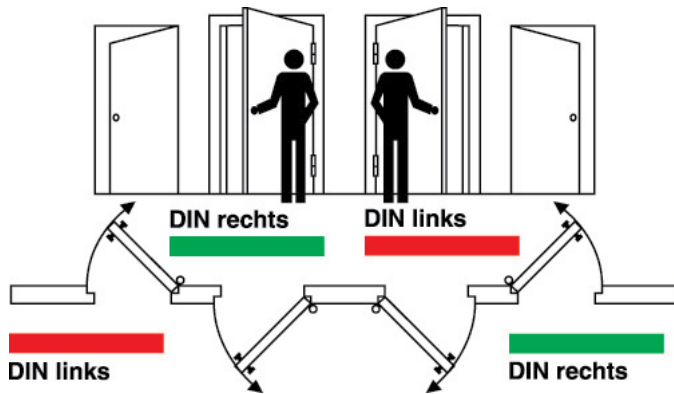
Merkmale

- E-Öffner mit unterschiedlichen Funktionsmöglichkeiten
- Panikbeschläge mit Drücker oder Stoßgriff

1 Ganzglas DREHEN

Elektro-Öffner

Elektrische Türöffner



Für Gleich- und Wechselstrom, Spannung 6-12 Volt oder 24 Volt. Für Klingeltransformatoren, einzubauen in Holz, Stahl-, Metall- und Kunststoff-Türkonstruktionen.

Bestimmung der Anschlagrichtung

Faustregel: Die Tür wird von der Seite betrachtet, auf der die Türbänder sichtbar sind. Das ist also die Seite, nach der sie geöffnet wird (Anschlagseite).

Türbänder links = links
Türbänder rechts = rechts

Arretierung



Zeitw. manuelle Entriegelung

Arbeitsstrom

Der Öffner ist nur während der Kontaktgabe unter Spannung, bei Stromausfall bleibt die Tür verriegelt.

Ruhestrom

Der Öffner ist permanent unter Spannung (100% Ed), bei Stromausfall wird die Tür deshalb automatisch entriegelt.

AC

Wechselstrom (alte Bezeichnung WS)

DC

Gleichstrom (alte Bezeichnung GS)

Arretierung (A)

Der schlossfallengesteuerte Arretierungsstift (oder Rolle) in der Mitte der Türöffnerfalle hält den Türöffner auch nach der Kontaktgabe noch solange entriegelt, bis die Tür geöffnet wird. Also: einmaliges Eintreten möglich.

Zeitweise manuelle Entriegelung (E)

Der Entriegelungshebel in der Ecke des Fallenausschnittes schaltet während der Besuchszeit die Türöffnerfunktion aus. Die Türöffnerfalle ist beweglich, die Tür kann beliebig oft geöffnet werden. Also: Freier Durchgangsverkehr
Die Ausstattung der Tür mit einem zusätzlichen Türschließer verhindert, dass die Tür eventuell durch Winddruck, Luftzug etc. aufgestoßen wird.

Elektrische Dauerentriegelung (eE)

Diese Türöffner sind dauerstromfest (100% ED) und werden mit Gleichspannung, meist über Zeitschaltuhr oder Schalter betrieben.

Fix (F)

Bezeichnet die Justiermöglichkeit der Türöffner im Schließblech.

FAFIX (FF)

Bezeichnet die Justiermöglichkeit der Türöffnerfalle.

Rückmeldekontakt (RR)

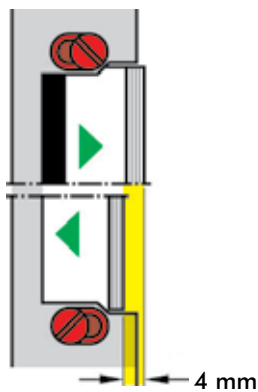
Potentialfreier Wechselkontakt welcher über einen Schieber von der Schlossfalle betätigt wird. Somit kann über eine optische Anzeige immer der Zustand der Tür (ob diese offen oder geschlossen ist) angezeigt werden.

Freilaufdiode (FD)

E-Türöffner produzieren beim Schalten Induktionsspannung. Diese Überspannung wird durch den Einsatz einer Freilaufdiode abgefangen und nicht an ein nachgeschaltetes Gerät wie z.B. eine Alarmanlage weitergegeben. Somit werden Störungen oder gar Beschädigungen an elektronischen Geräten zuverlässig unterbunden.

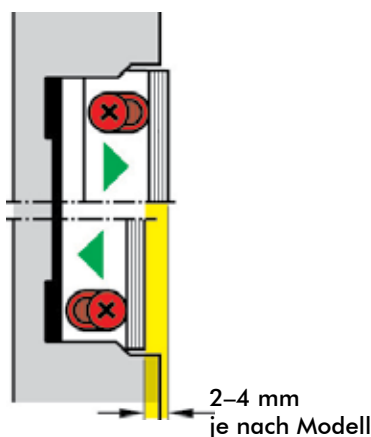
Wassergeschützte Ausführung (WD)

FIX



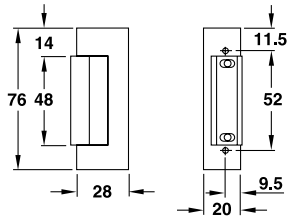
4 mm

FAFIX



2-4 mm
je nach Modell

Elektrische Türöffner



Beschreibung	Artikelnummer
Mechanische Entriegelung, Anschlag für DIN links und DIN rechts verwendbar, mit verstellbarer Falle Einsatzbereich: zum Einbau in ein Schließblech Werkstoff: Gehäuse und Falle aus Zinkdruckguss	911.68.019

17 E Arbeitsstromfunktion

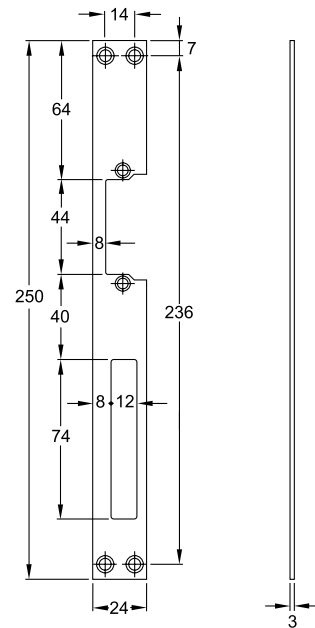
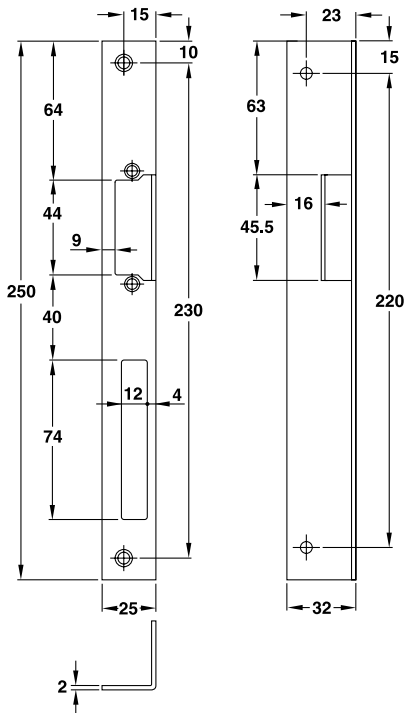
Symmetrischer Aufbau 76 × 20 × 28, DIN rechts/links verwendbar, Fafix Ausführung. Nennspannung für Stromfunktion 6 - 12 Volt.

Gleichstrom - Wechselstrom, nicht für Dauerbelastung geeignet!!

Spannungstoleranz ±15 %

Arbeitsstromfunktion: Die Tür kann nur während der Kontaktgabe geöffnet werden. Bei Wechselstrombetrieb ist ein Summton hörbar. Bei Gleichstrom kein Summton, bei Stromausfall ist die Tür zu.

E = mechanische Entriegelung: Der Entriegelungshebel in der Ecke des Fallenausschnitts schaltet während der Besuchszeit die Türöffnerfunktion aus. Die Türöffnerfalle ist beweglich, die Tür kann beliebig oft geöffnet werden (freier Durchgangsverkehr).



Beschreibung	Artikelnummer
Winkelschließblech, Edelstahl matt (Güte 1.4016), Anschlag DIN links Einsatzbereich: für Zargen aus Holz, für gefälzte Türen	911.68.040
dto., Anschlag DIN rechts (ohne Abb.)	911.68.041

Beschreibung	Artikelnummer
Flachschließblech, Edelstahl matt, für DIN links und DIN rechts verwendbar Einsatzbereich: für Zargen aus Holz und Metall, für gefälzte Türen	911.68.025

Reiniger
Seite 510



1 Ganzglas DREHEN

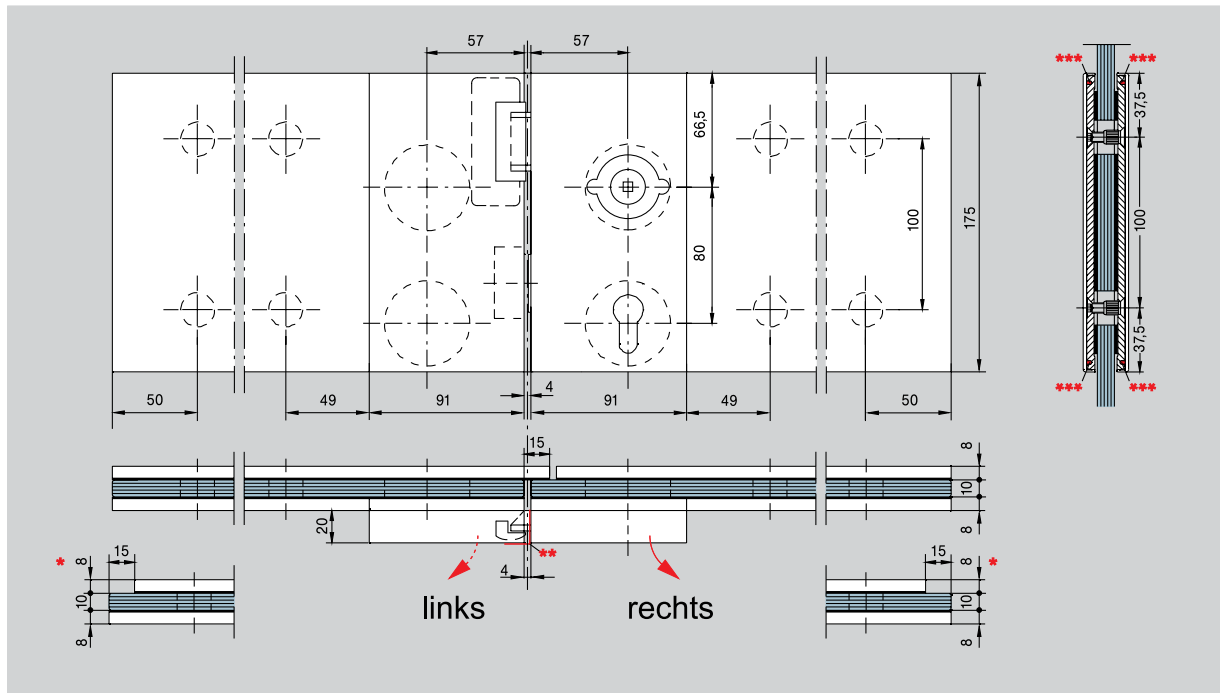
Elektro-Öffner

Alle Artikel sind in folgenden Standardoberflächen kurzfristig erhältlich, Sonderoberflächen auf Anfrage!

LM silber 101 EV 1

LM ähnl. Niro matt 107

Dorma Schlösser und Gegenkästen mit E-Öffner, komplett für 10 mm Glasdicke



- * alle Mittelschlösser sowie Gegenkästen mit durchgehender Leiste sind auch mit freier Glaskante lieferbar; bitte bei Bestellung angeben
- ** Abdeckwinkel (05.218 / 05.219) für nach außen öffnende Türen (Option)
- *** Ausnehmung für E-Öffner-Kabel

Beschreibung	Artikelnummer
Mittelschloss mit durchgehender Leiste, mit Falle und Riegel, für einwärts öffnende Anschlagtüren, Innenseite für Drücker mit Rosette vorgerichtet, außen ohne Drückerlochung, für PZ vorgerichtet Leiste 800 - 1200 mm, -links	05.220
dto., -rechts	05.221
Leiste bis 799 mm, -links	05.232
dto., -rechts	05.233

Beschreibung	Artikelnummer
Passender Türdrücker, Leichtmetall (101)	11.226
dto., Nylon (300)	11.227

(siehe ab Seite 451)

Beschreibung	Artikelnummer
Durchgehende Leichtmetall-Leiste für Seitenteile, Länge bis 6000 mm	05.230

Beschreibung	Artikelnummer
Gegenkasten mit durchgehender Leiste mit E-Öffner 17E (Standard: Arbeitsstromfunktion 6 - 12 V -/~, mit mechanischer Entriegelung. Weitere Typen auf Anfrage), passend zu Mittelschloss mit durchgehender Leiste zu Art.-Nr. 05.221, 05.233, Leiste 800 - 1200 mm, -links	05.222
zu Art.-Nr. 05.220, 05.232, Leiste 800 - 1200 mm, -rechts	05.223
Gegenkasten mit durchgehender Leiste mit E-Öffner 17E (Standard: Arbeitsstromfunktion 6 - 12 V -/~, mit mechanischer Entriegelung. Weitere Typen auf Anfrage), passend zu Mittelschloss mit durchgehender Leiste zu Art.-Nr. 05.221, 05.233, 05.257 bis 799 mm, -links	05.234
zu Art.-Nr. 05.220, 05.232, 05.256 dto., Leiste bis 799 mm, -rechts	05.235



Reiniger
Seite 510

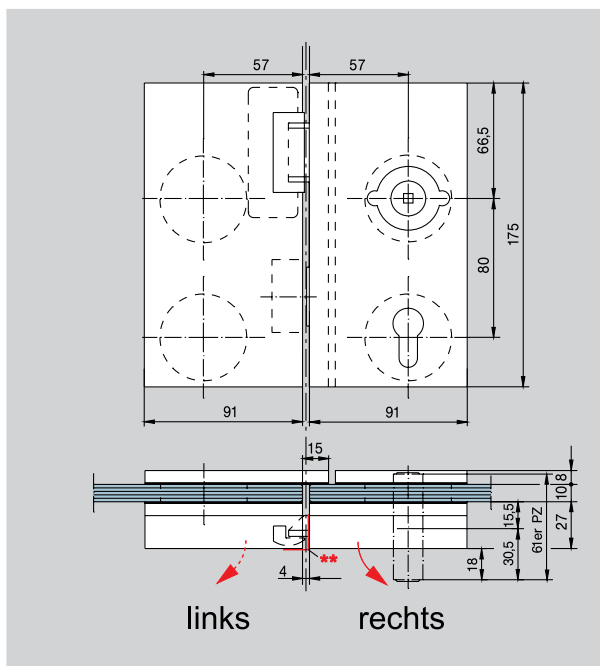


Alle Artikel sind in folgenden Standardoberflächen kurzfristig erhältlich, Sonderoberflächen auf Anfrage!

LM silber 101 EV 1

LM ähnl. Niro matt 107

Dorma Schlösser und Gegenkästen mit E-Öffner, komplett für 10 mm Glasdicke

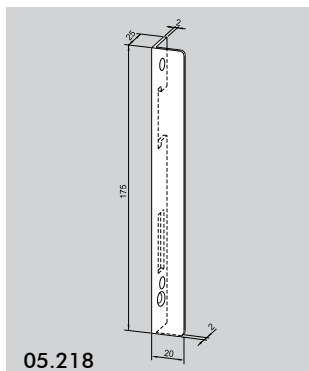


Beschreibung	Artikelnummer
Mittelschloss mit Falle und Riegel, für einwärts öffnende Anschlagtüren, Innenseite für Drücker mit Rosette vorgerichtet, außen ohne Drückerlochung, für PZ vorgerichtet, -links	05.224
dto., -rechts	05.225

Beschreibung	Artikelnummer
Passender Türdrücker Leichtmetall	11.226
dto., Nylon	11.227

(siehe ab Seite 451)

Beschreibung	Artikelnummer
Gegenkasten zu Mittelschlössern mit Falle und Riegel, mit E-Öffner 17E (Standard: Arbeitsstromfunktion 6 bis 12 V-/~, mit mechanischer Entriegelung. Weitere Typen auf Anfrage), links zu Art.-Nr. 05.225	05.226
dto., rechts zu Art.-Nr. 05.224	05.227

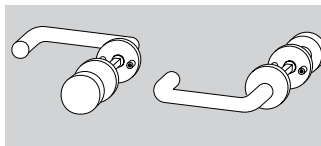


05.218

Beschreibung	Artikelnummer
Abdeckwinkel für Mittelschlösser (nach außen öffnend), -links	05.218
dto., -rechts	05.219

Beschreibung	Artikelnummer
Mittelschloss mit Falle und Riegel, vorgerichtet für beidseitigen Rosettendrücker / Knopf (Abb. siehe 05.244 / 05.225)	05.228
dto., -rechts	05.229

Passend dazu: Wechselgarnitur für Rondo/Junior, mit Rundformdrücker und feststehendem Knopf (ohne Funktion), mit Rosetten Art.-Nr. 10.318



Mittelschloss 05.228/05.229 wie oben, jedoch vorgerichtet für beidseitigen Rosettendrücker/Knopf.



Glasbearbeitung
ab Seite 76

Reiniger
Seite 510



1 Ganzglas DREHEN

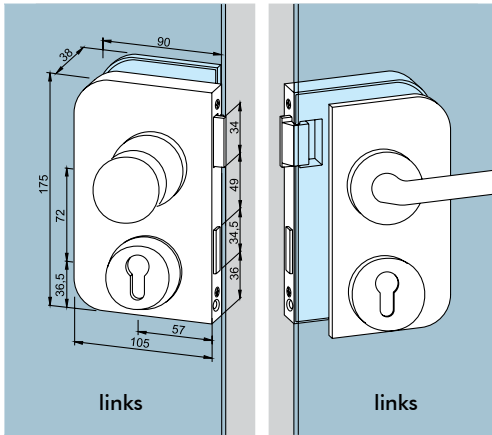
Elektro-Öffner & Panikbeschläge

Alle Artikel sind in folgenden Standardoberflächen kurzfristig erhältlich, Sonderoberflächen auf Anfrage!

LM silber 101 EV 1

LM ähnl. Niro matt 107

Dorma Schlösser mit Panikfunktion, nach außen öffnend*, für 10 mm Glasdicke

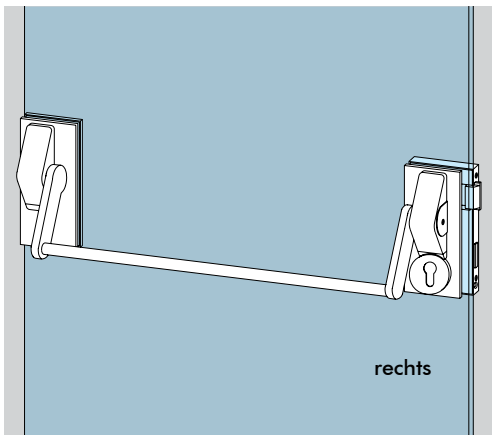


Beschreibung	Artikelnummer
Mittelschloss mit Falle und Riegel, mit Rosettendrucker innen und feststehendem Knopf auf Wechselstift außen, vorgerichtet für Profilzylinder mit Rosetten, -links	05.240
dto., -rechts (ohne Abb.)	05.241

* Bedienung außen: Mit dem Schlüssel wird der Riegel zurückgeschossen, die Falle wird über den Wechsel eingezogen. Bedienung innen: Das Schloss ist auch bei vorgeschlossenem Riegel über Rosettendrucker bzw. Panik-Stoßgriff immer zu öffnen



Nicht für DIN EN 179 und DIN EN 1125 geprüft!



Beschreibung	Artikelnummer
Mittelschloss mit Falle und Riegel, mit Panik-Stoßgriff innen und feststehendem Knopf auf Wechselstift außen, vorgerichtet für Profilzylinder mit Rosetten, max. 1180 mm Flügelbreite, -links (ohne Abb.)	05.242
dto., -rechts	05.243

LM silber 101 EV 1

Diese Artikel sind in der oben genannten Standardoberfläche kurzfristig erhältlich, Sonderoberflächen auf Anfrage!



Nicht für DIN EN 179 und DIN EN 1125 geprüft!

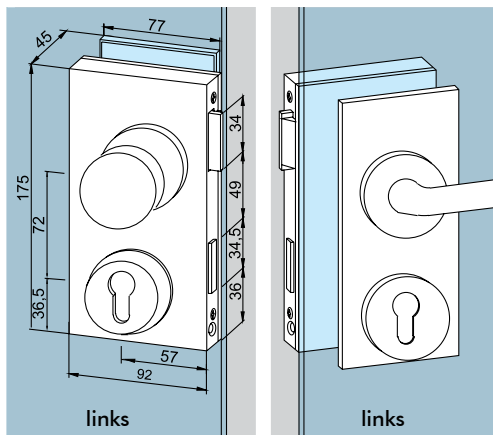


Alle Artikel sind in folgenden Standardoberflächen kurzfristig erhältlich, Sonderoberflächen auf Anfrage!

LM Silber 101 EV 1

LM ähnl. Niro matt 107

Dorma Schlösser mit Panikfunktion für Gegenkästen mit E-Öffner, nach außen öffnend*, für 10 mm Glasdicke

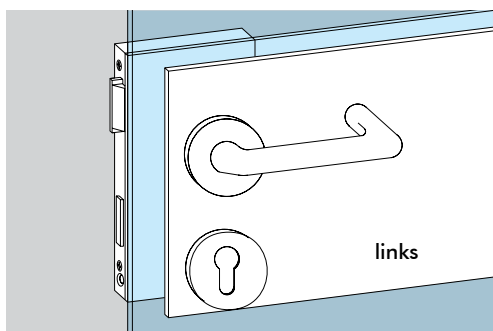


Beschreibung	Artikelnummer
Mittelschloss** mit Falle und Riegel, mit Abdeckwinkel, da nach außen öffnend (nicht dargestellt), mit Rosettendrucker innen und feststehendem Knopf auf Wechselstift außen, vorgerichtet für Profilzylinder mit Rosetten, zum Schließen in Gegenkästen mit E-Öffner zu Art.-Nr. 05.227, -links	05.244
dto., zu Art.-Nr. 05.226, -rechts (ohne Abb.)	05.245

* Bedienung außen: Mit dem Schlüssel wird der Riegel zurückgeschlossen, die Falle wird über den Wechsel eingezogen. Bedienung innen: Das Schloss ist auch bei vorgeschlossenem Riegel über Rosettendrucker immer zu öffnen.



Nicht für DIN EN 179 und DIN EN 1125 geprüft!



Beschreibung	Artikelnummer
Mittelschloss** mit durchgehender Leiste, mit Falle und Riegel, mit Abdeckwinkel, da nach außen öffnend (nicht dargestellt), mit Rosettendrucker innen und feststehendem Knopf auf Wechselstift außen, vorgerichtet für Profilzylinder mit Rosetten, zum Schließen in Gegenkästen mit E-Öffner zu Art.-Nr. 05.223 / 05.235, Leiste 800 - 1200 mm, -links	05.246
dto., zu Art.-Nr. 05.222 / 05.234, -rechts (ohne Abb.)	05.247
dto., zu Art.-Nr. 05.223 / 05.235, Leiste bis 799 mm, -links	05.248
dto., zu Art.-Nr. 05.222 / 05.234, Leiste bis 799 mm, -rechts (ohne Abb.)	05.249

- * Als bestmöglichen Einbruchschutz empfehlen wir die Verwendung des Abdeckwinkels (05.218/ 05.219)
- ** Gemäß DIN 4102, Dauerfunktionsprüfung mit 200.000 Prüfzyklen



Nicht für DIN EN 179 und DIN EN 1125 geprüft!

Notausgangsverschlüsse nach DIN EN 179:

Notausgangsverschlüsse sind bestimmt für Gebäude, die keinem öffentlichen Personenverkehr unterliegen und deren Nutzer die Funktion der Fluchttüren kennen – es ist nicht mit einer Paniksituation zu rechnen. Diese Verschlüsse können auch für Notausgänge in öffentlichen Gebäuden eingesetzt werden, die dann aber NUR von autorisierten Personen genutzt werden. Als Beschlagelemente werden Türdrücker oder Drückergriffe (Stoßplatten) verwendet. Das freie Ende des Drückers muss so ausgeführt sein, dass das Risiko von Verletzungen vermieden wird. Hinweis: Notausgangsverschlüsse sind nicht für Paniktüren geeignet!

Paniktürverschlüsse nach DIN EN 1125:

Paniktürverschlüsse kommen in öffentlich genutzten Gebäuden zum Einsatz. Hierunter fallen zum Beispiel Krankenhäuser, Schulen, öffentliche Verwaltungen, Flughäfen und Einkaufszentren. Die Besucher kennen die Funktion der Fluchttüren NICHT – im Notfall müssen diese Türen durch jede beliebige Person (auch Kinder, sowie alte, schwache und behinderte Menschen) ohne Einweisung betätigt werden können. Als Beschlagelemente werden waagrechte, über die gesamte Türbreite reichende Griff- oder Druckstangen verwendet. Diese sind auf der Fluchtseite der Tür anzubringen.



Glasbearbeitung
ab Seite 76

Reiniger
Seite 510



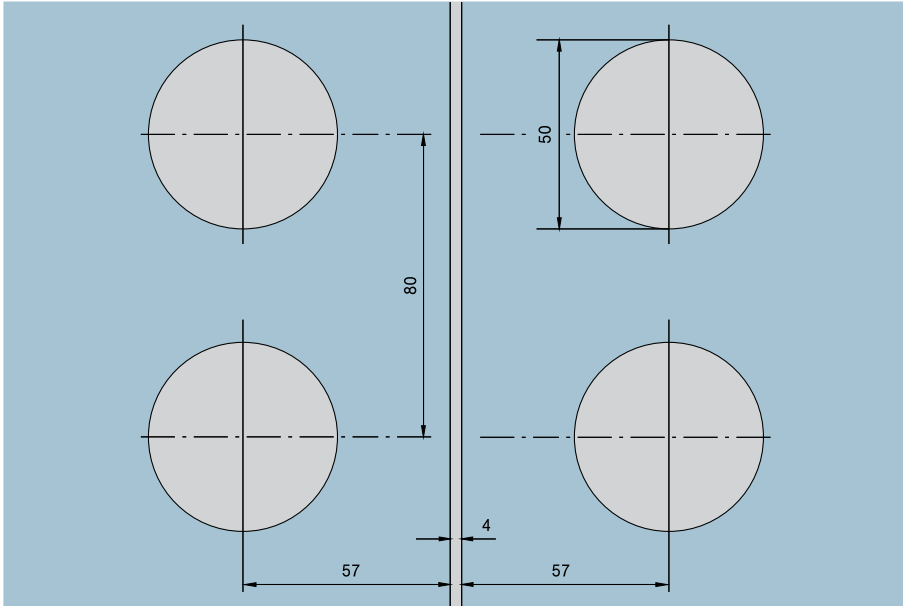
1 Ganzglas DREHEN

Elektro-Öffner & Panikbeschläge

Glasbearbeitung

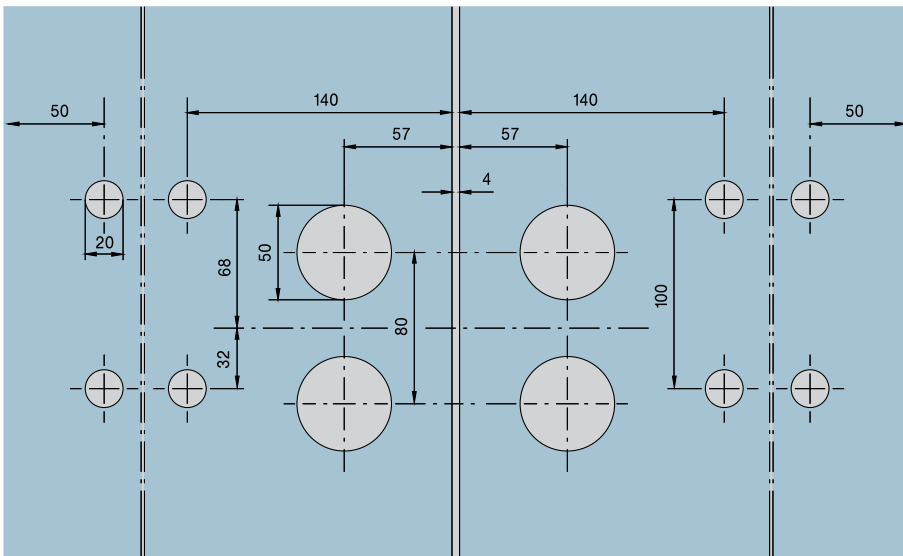
Glasbearbeitung

mit Falle und Riegel, und Gegenkästen,
 Art.-Nr. 05.224, 05.225, 05.226,
 05.227, 05.240, 05.241, 05.242,
 05.243, 05.244, 05.245, 05.258,
 05.259



Mittelschlösser und Gegenkästen

mit durchgehender Leiste
 Art.-Nr. 05.220, 05.221, 05.222,
 05.223, 05.246, 05.247, 05.256,
 05.257



Dieser Artikel ist in folgender Standardoberfläche kurzfristig erhältlich, Sonderoberflächen auf Anfrage!

LM ähnl. Niro matt 107

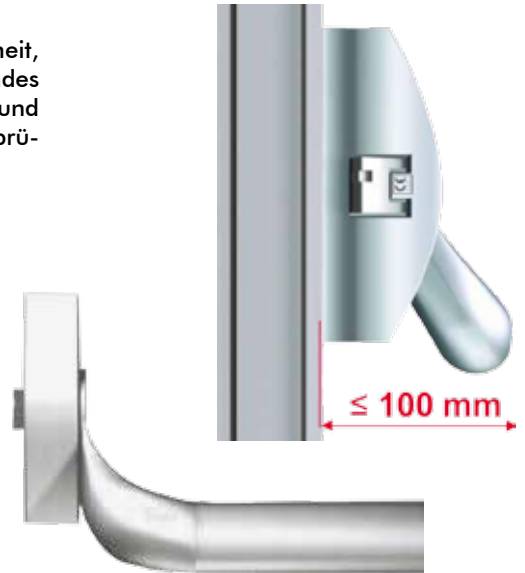
Panikbeschlag PHA 2000 auf Glastüren

Fortschrittliche und wegweisende Beschläge für Fluchtwegtüren

Mit diesem System bietet DORMA für Türen in Fluchtwegen, in denen Sicherheit, Verlässlichkeit und Ästhetik eine unabdingbare Forderung ist, ein umfassendes Sortiment von hochwertigen Panic Hardware-Beschlägen mit horizontaler und vertikaler Verriegelung an. Das Produkt DORMA PHA deckt die Beschlagsansprüche, die an öffentliche Einrichtungen gestellt werden, komplett ab.

Vorteile:

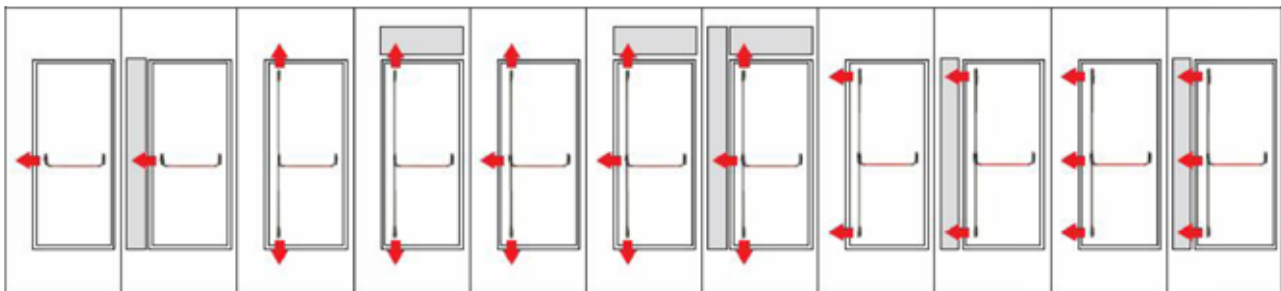
- DIN-links und -rechts verwendbar.
- Für horizontale und vertikale Panikverriegelungen.
- Außenbeschlag mit DORMA Beschlagtechnik Design-Drücker oder ohne Funktion.
- Leichte Montage.
- Einfache Anpassung an unterschiedliche Türbreiten und -höhen.



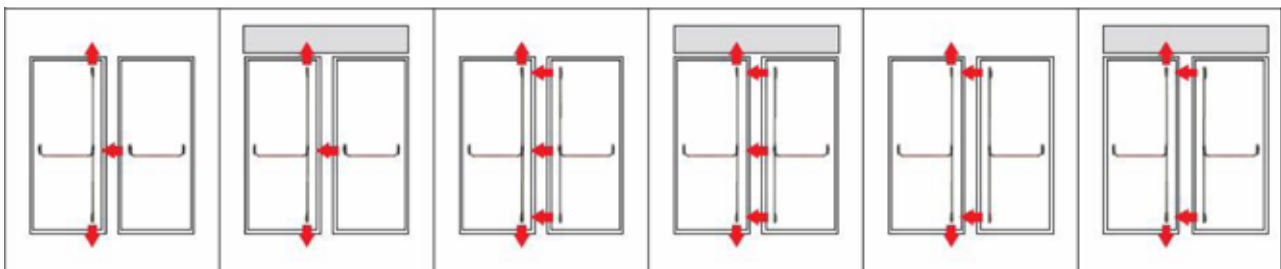
Die Panic Hardware-Produkte der Serie DORMA PHA 2000 sind nach EN 1125 geprüft und zertifiziert. Alle Produkte entsprechen dem Anhang ZA der EN 1125 und dürfen daher die Konformitätskennzeichnung tragen.

DORMA PHA 2000 Verriegelungspunkte (Glastüren)

1-flügelige Türen



2-flügelige Türen



1 Ganzglas DREHEN

Elektro-Öffner & Panikbeschläge

Panikbeschlag PHA 2000 auf Glastüren



Innenseite



Außenseite



Stahlfalle und Fallenhalterung



@ Preis auf Anfrage

Reiniger
Seite 510



Abteilung Baubeschläge: **Tel.: +43 6223 3212 - 600 • Fax: +43 6223 3212 - 699**



DORMA Studio Rondo

Glas Innentürbeschläge - Dorma Studio Rondo bringen durch ihre schlanke Form und ihr elegantes Design den besonderen Charakter und die Transparenz von Glas-türen optimal zur Geltung. Die erweiterte Farbpalette bietet einen weiten Gestaltungsspielraum und lässt keine Wünsche offen.

Merkmale

- max. Türgewicht 45 kg
- max. Türflügelbreite 1000 mm
- Falztiefe 24 mm (Standard)
- mit Drückerführung für Türdrücker ohne Rosette
- für Türdrücker mit Rosette

1 Ganzglas DREHEN

Dorma Studio Rondo

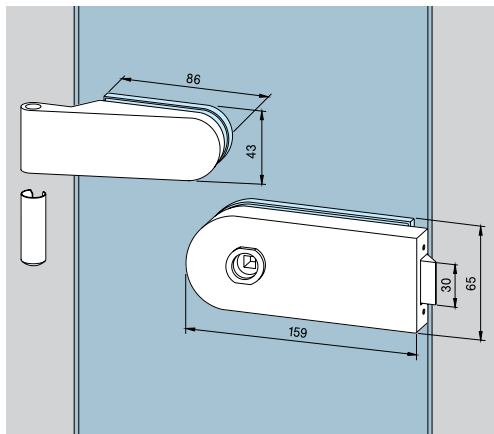
Alle Artikel sind in folgenden Standardoberflächen kurzfristig erhältlich, Sonderoberflächen auf Anfrage!

LM Silber 101 EV 1

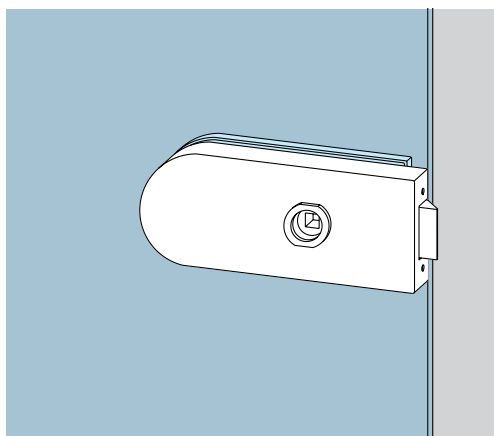
LM ähnl. Niro matt 107

Für 8 und 10 mm Glasdicke, Schlösser mit Drückerführung, Flügelgewicht max. 45 kg, Flügelbreite max. 1000 mm, Falztiefe 24 mm bei 8 mm Glasdicke / 26 mm bei 10 mm Glasdicke

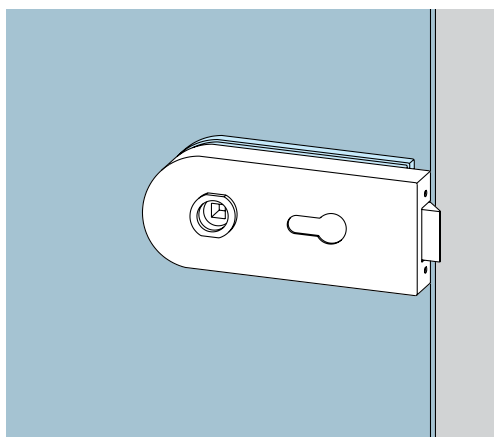
Geeignet für alle Türdrücker ohne Rosetten, mit 8-mm-Vierkantstift, Stiftlänge für 44 mm Schlosdicke und Ø 18 mm Drückerführung, max. 8 mm lang. Schlösser nach DIN 18 251, Klasse 3 hinsichtlich Typprüfung



Beschreibung	Artikelnummer
Schloss mit 2 Bändern, Schloss unverschießbar, Bänder mit Hülsen, erweiterte Farbpalette, für 8 mm Glasdicke	10.100
dto., für 10 mm Glasdicke	10.130
als Einzelteile	Artikelnummer
Schloss, unverschießbar, erweiterte Farbpalette	10.200
Band für Rahmenteile, mit Hülse, Falztiefe 24 mm, erweiterte Farbpalette, Flügelgewicht max. 45 kg, für 8 mm Glasdicke	10.230
Band für Rahmenteile, mit Hülse, Falztiefe 26 mm, erweiterte Farbpalette, Flügelgewicht max. 45 kg, für 10 mm Glasdicke	10.236



Beschreibung	Artikelnummer
Schloss mit 2 Bändern, Schloss für Drücker vorn, unverschießbar, Bänder mit Hülsen, erweiterte Farbpalette, für 8 mm Glasdicke	10.101
dto., für 10 mm Glasdicke	10.131
als Einzelteile	Artikelnummer
Schloss, unverschießbar, für Drücker vorn, erweiterte Farbpalette	10.201
Band für Rahmenteile, mit Hülse, Falztiefe 24 mm, erweiterte Farbpalette, Flügelgewicht max. 45 kg, für 8 mm Glasdicke	10.230
Band für Rahmenteile, mit Hülse, Falztiefe 26 mm, erweiterte Farbpalette, Flügelgewicht max. 45 kg, für 10 mm Glasdicke	10.236



Beschreibung	Artikelnummer
Schloss mit 2 Bändern, Schloss PZ-vorgerichtet, mit Wechsel. Bänder mit Hülsen, erweiterte Farbpalette, für 8 mm Glasdicke	10.102
dto., für 10 mm Glasdicke	10.132
als Einzelteile	Artikelnummer
Schloss, PZ-vorgerichtet, mit Wechsel, erweiterte Farbpalette	10.202
Band für Rahmenteile, mit Hülse, Falztiefe 24 mm, erweiterte Farbpalette, Flügelgewicht max. 45 kg, für 8 mm Glasdicke	10.230
Band für Rahmenteile, mit Hülse, Falztiefe 26 mm, erweiterte Farbpalette, Flügelgewicht max. 45 kg, für 10 mm Glasdicke	10.236

 **Drücker**
ab Seite 451

 **Glasbearbeitung**
ab Seite 101

 **Zubehör**
ab Seite 179

Reiniger
Seite 510



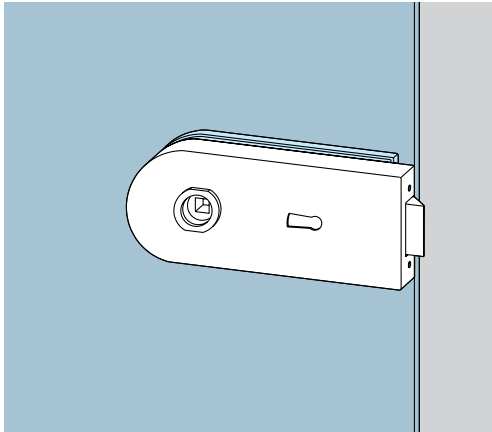
Alle Artikel sind in folgenden Standardoberflächen kurzfristig erhältlich, Sonderoberflächen auf Anfrage!

LM Silber 101 EV 1

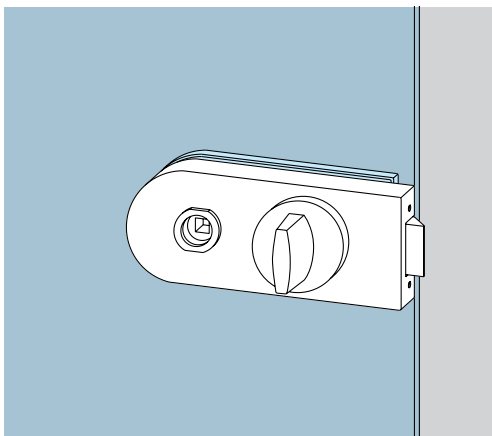
LM ähnl. Niro matt 107

Für 8 und 10 mm Glasdicke, Schlösser mit Drückerführung, Flügelgewicht max. 45 kg, Flügelbreite max. 1000 mm, Falztiefe 24 mm bei 8 mm Glasdicke / 26 mm bei 10 mm Glasdicke

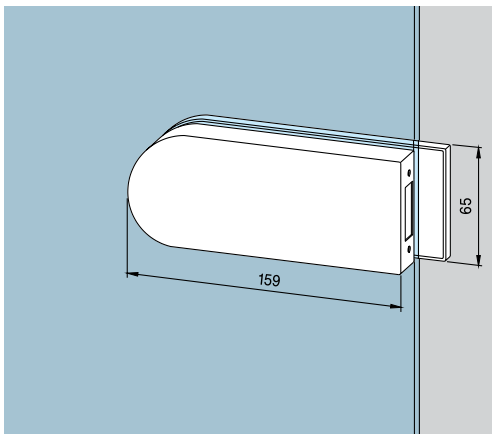
Geeignet für alle Türdrücker ohne Rosetten, mit 8-mm-Vierkantstift, Stiftlänge für 44 mm Schlossdicke und Ø 18 mm Drückerführung, max. 8 mm lang. Schlösser nach DIN 18 251, Klasse 3 hinsichtlich Typprüfung



Beschreibung	Artikelnummer
Schloss mit 2 Bändern, Schloss BB mit Wechsel, 2 Schlüssel, Bänder mit Hülsen, erweiterte Farbpalette, für 8 mm Glasdicke	10.103
dto., für 10 mm Glasdicke	10.133
als Einzelteile	Artikelnummer
Schloss, BB mit Wechsel, 2 Schlüssel, erweiterbare Farbpalette	10.203
Band für Rahmenteile, mit Hülse, Falztiefe 24 mm, erweiterte Farbpalette, Flügelgewicht max. 45 kg, für 8 mm Glasdicke	10.230
Band für Rahmenteile, mit Hülse, Falztiefe 26 mm, erweiterte Farbpalette, Flügelgewicht max. 45 kg, für 10 mm Glasdicke	10.236



Beschreibung	Artikelnummer
Schloss mit 2 Bändern, WC mit Riegelolive, Bänder mit Hülsen, erweiterte Farbpalette, für 8 mm Glasdicke	10.106
dto., für 10 mm Glasdicke	10.134
als Einzelteile	Artikelnummer
Schloss, WC mit Riegelolive, erweiterte Farbpalette	10.206
Band für Rahmenteile, mit Hülse, Falztiefe 24 mm, erweiterte Farbpalette, Flügelgewicht max. 45 kg, für 8 mm Glasdicke	10.230
Band für Rahmenteile, mit Hülse, Falztiefe 26 mm, erweiterte Farbpalette, Flügelgewicht max. 45 kg, für 10 mm Glasdicke	10.236



Beschreibung	Artikelnummer
Gegenkasten mit 2 Bändern, für 2-flügelige Tür, Bänder mit Hülsen, erweiterte Farbpalette, für 8 mm Glasdicke	10.120
dto., für 10 mm Glasdicke	10.125
als Einzelteile	Artikelnummer
Gegenkasten, für 2-flügelige Tür, erweiterte Farbpalette	10.220
Band für Rahmenteile, mit Hülse, Falztiefe 24 mm, erweiterte Farbpalette, Flügelgewicht max. 45 kg, für 8 mm Glasdicke	10.230
Band für Rahmenteile, mit Hülse, Falztiefe 26 mm, erweiterte Farbpalette, Flügelgewicht max. 45 kg, für 10 mm Glasdicke	10.236

Drücker
ab Seite 451

Glasbearbeitung
ab Seite 101

Zubehör
ab Seite 179

Reiniger
Seite 510



1 Ganzglas DREHEN

Dorma Studio Rondo

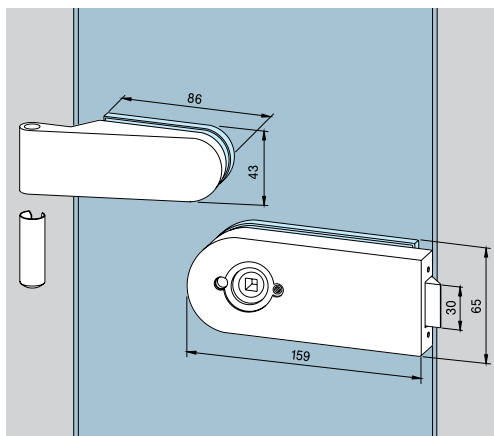
Alle Artikel sind in folgenden Standardoberflächen kurzfristig erhältlich, Sonderoberflächen auf Anfrage!

LM silber 101 EV 1

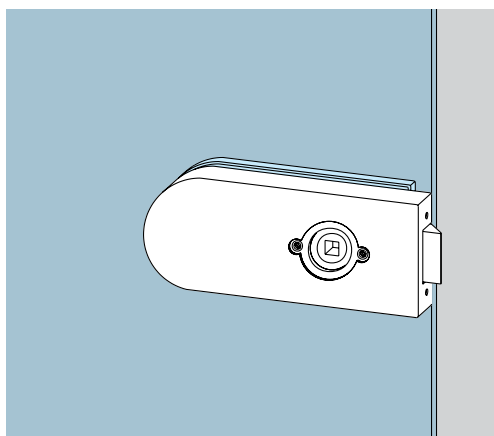
LM ähnl. Niro matt 107

Für 8 und 10 mm Glasdicke, Schlösser für Drücker mit Rosetten, Flügelgewicht max. 45 kg, Flügelbreite max. 1000 mm, Falztiefe 24 mm bei 8 mm Glasdicke / 26 mm bei 10 mm Glasd.

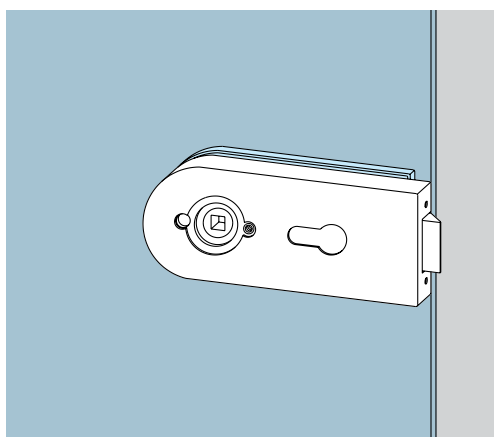
Schlösser nach DIN 18 251, Klasse 3 hinsichtlich Typprüfung



Beschreibung	Artikelnummer
Schloss mit 2 Bändern, Schloss unverschließbar, Bänder mit Hülsen, für 8 mm Glasdicke	10.110
dto., für 10 mm Glasdicke	10.135
als Einzelteile	Artikelnummer
Schloss, unverschließbar, für Drücker vorn, erweiterte Farbpalette	10.210
Band für Rahmenteile, mit Hülse, Falztiefe 24 mm, erweiterte Farbpalette, Flügelgewicht max. 45 kg, für 8 mm Glasdicke	10.230
Band für Rahmenteile, mit Hülse, Falztiefe 26 mm, erweiterte Farbpalette, Flügelgewicht max. 45 kg, für 10 mm Glasdicke	10.236



Beschreibung	Artikelnummer
Schloss mit 2 Bändern, Schloss für Drücker vorn, unverschließbar, Bänder mit Hülsen, für 8 mm Glasdicke	10.111
dto., für 10 mm Glasdicke	10.136
als Einzelteile	Artikelnummer
Schloss, unverschließbar, für Drücker vorn, erweiterte Farbpalette	10.211
Band für Rahmenteile, mit Hülse, Falztiefe 24 mm, erweiterte Farbpalette, Flügelgewicht max. 45 kg, für 8 mm Glasdicke	10.230
Band für Rahmenteile, mit Hülse, Falztiefe 26 mm, erweiterte Farbpalette, Flügelgewicht max. 45 kg, für 10 mm Glasdicke	10.236



Beschreibung	Artikelnummer
Schloss mit Bändern, Schloss PZ-vorgerichtet, mit Wechsel, Bänder mit Hülsen, für 8 mm Glasdicke	10.112
dto., für 10 mm Glasdicke	10.137
als Einzelteile	Artikelnummer
Schloss, PZ-vorgerichtet, mit Wechsel, erweiterte Farbpalette	10.212
Band für Rahmenteile, mit Hülse, Falztiefe 24 mm, erweiterte Farbpalette, Flügelgewicht max. 45 kg, für 8 mm Glasdicke	10.230
Band für Rahmenteile, mit Hülse, Falztiefe 26 mm, erweiterte Farbpalette, Flügelgewicht max. 45 kg, für 10 mm Glasdicke	10.236

 **Drücker**
ab Seite 451

 **Glasbearbeitung**
ab Seite 101

 **Zubehör**
ab Seite 179

Reiniger
Seite 510



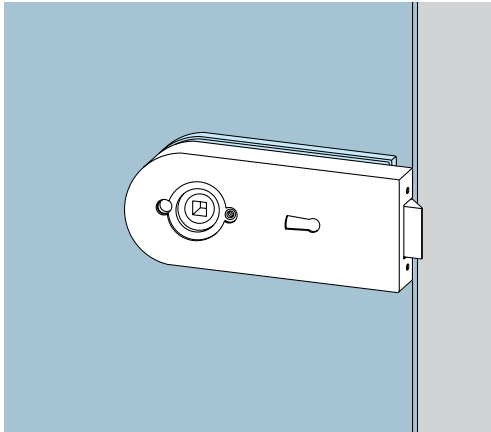
Alle Artikel sind in folgenden Standardoberflächen kurzfristig erhältlich, Sonderoberflächen auf Anfrage!

LM silber 101 EV 1

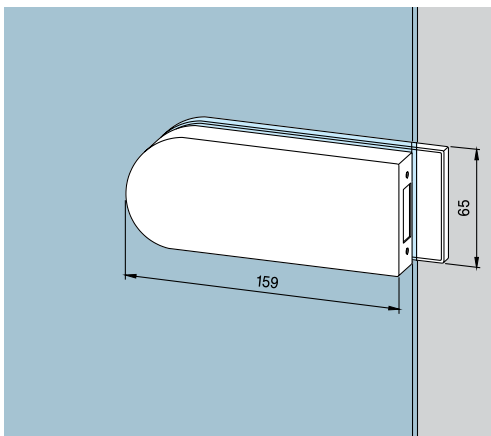
LM ähnl. Niro matt 107

**Für 8 und 10 mm Glasdicke, Schlösser für Drücker mit Rosetten,
Flügelgewicht max. 45 kg, Flügelbreite max. 1000 mm, Falztiefe 24 mm bei 8 mm Glasdicke / 26 mm bei 10 mm Glasdicke.**

Schlösser nach DIN 18 251, Klasse 3 hinsichtlich Typprüfung



Beschreibung	Artikelnummer
Schloss mit 2 Bändern, Schloss BB mit Wechsel, 2 Schlüssel, Bänder mit Hülsen, für 8 mm Glasdicke	10.113
dto., für 10 mm Glasdicke	10.138
als Einzelteile	Artikelnummer
Schloss, BB mit Wechsel, 2 Schlüssel, erweiterte Farbpalette	10.213
Band für Rahmenteile, mit Hülse, Falztiefe 24 mm, erweiterte Farbpalette, Flügelgewicht max. 45 kg, für 8 mm Glasdicke	10.230
Band für Rahmenteile, mit Hülse, Falztiefe 26 mm, erweiterte Farbpalette, Flügelgewicht max. 45 kg, für 10 mm Glasdicke	10.236



Beschreibung	Artikelnummer
Gegenkasten mit 2 Bändern, für 2-flügelige Tür, Bänder mit Hülsen, für 8 mm Glasdicke	10.120
dto., für 10 mm Glasdicke	10.125
als Einzelteile	Artikelnummer
Gegenkasten, für 2-flügelige Tür, erweiterte Farbpalette	10.220
Band für Rahmenteile, mit Hülse, Falztiefe 24 mm, erweiterte Farbpalette, Flügelgewicht max. 45 kg, für 8 mm Glasdicke	10.230
Band für Rahmenteile, mit Hülse, Falztiefe 26 mm, erweiterte Farbpalette, Flügelgewicht max. 45 kg, für 10 mm Glasdicke	10.236

 **Drücker**
ab Seite 451

 **Glasbearbeitung**
ab Seite 101

 **Zubehör**
ab Seite 179

Reiniger
Seite 510



1 Ganzglas DREHEN

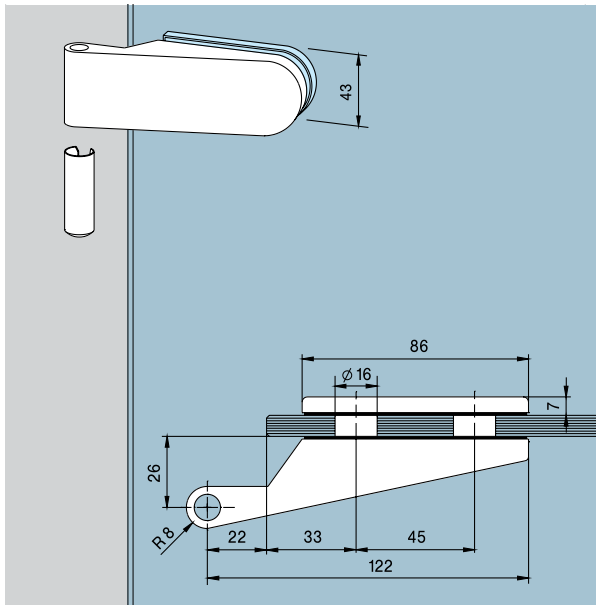
Dorma Studio Rondo

Alle Artikel sind in folgenden Standardoberflächen kurzfristig erhältlich, Sonderoberflächen auf Anfrage!

LM silber 101 EV 1

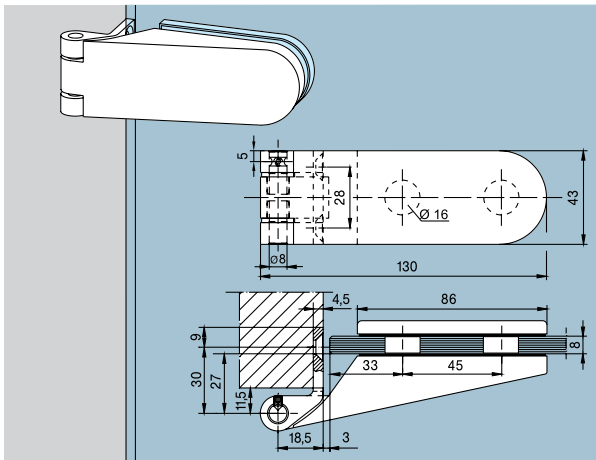
LM ähnl. Niro matt 107

Türbänder für 8 und 10 mm Glasdicke, Flügelbreite max. 1000 mm

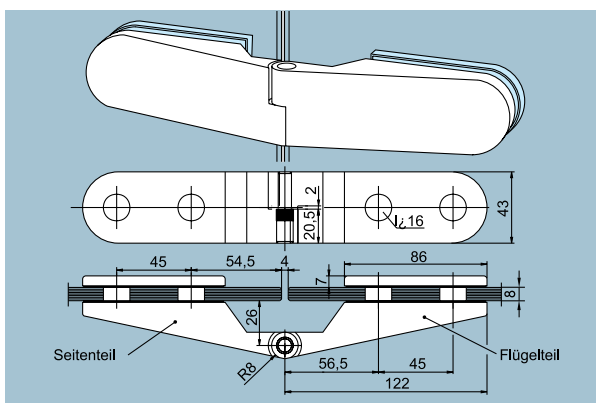


Beschreibung	Artikelnummer
Band für Rahmenteile, mit Hülse, Falztiefe 24 mm, erweiterte Farbpalette, Flügelgewicht max. 45 kg	10.230
Band für Rahmenteile, mit Hülse, Falztiefe 28-30 mm (bitte angeben), Flügelgewicht max. 38 kg	10.233
dto., Falztiefe 26 mm, für 10 mm Glasdicke	10.236

Beschreibung	Artikelnummer
Futterstück mit Schrauben, für Falztiefe 31-39 mm (bitte angeben), Flügelgewicht max. 38 kg, zur Kombination mit Band 10.230 (ohne Abb.)	10.420
Band für Rahmenteile, mit Hülse und Futterstück für 40 mm Falztiefe, Flügelgewicht max 38 kg	10.234



Beschreibung	Artikelnummer
Band für Rahmenteil für Holzarge, mit Bandlappen zum Einlassen, Edelstahl-Bolzen, Flügelgewicht max. 35 kg	10.232
dto., für 10 mm Glasstärke	10.238



Beschreibung	Artikelnummer
Band zur Befestigung an Glasseitenteilen, Edelstahl-Bolzen, Flügelgewicht max. 35 kg, -links, (wie Abb.)	10.244
dto., für 10 mm Glasstärke	10.245
Band zur Befestigung an Glasseitenteilen, Edelstahl-Bolzen, Flügelgewicht max. 35 kg, -rechts, (wie Abb.)	10.246
dto., für 10 mm Glasstärke	10.247



Glasbearbeitung
ab Seite 101



Zubehör
ab Seite 179

Reiniger
Seite 510



Abteilung Baubeschläge: **Tel.: +43 6223 3212 - 600 • Fax: +43 6223 3212 - 699**



DORMA Studio Classic / Medio

Glas Innentürbeschläge - Dorma Studio Classic & DORMA Medio fügen sich perfekt, in ein unter funktionellen Aspekten gestaltetes Umfeld, ein und unterstreichen zugleich durch ihre schlanke Form die Großzügigkeit von Ganzglastüren.

Merkmale

- max. Türgewicht 45 kg
- max. Türflügelbreite 1000 mm
- Falztiefe 24 mm (Standard)
- mit Drückerführung für Türdrücker ohne Rosette
- für Türdrücker mit Rosette

1 Ganzglas DREHEN

Dorma Studio Classic/Medio

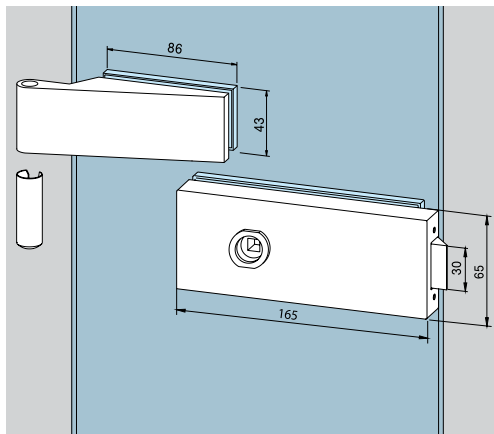
Alle Artikel sind in folgenden Standardoberflächen kurzfristig erhältlich, Sonderoberflächen auf Anfrage!

LM Silber 101 EV 1

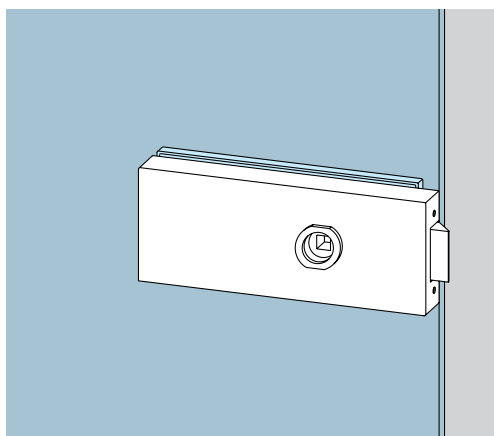
LM ähnl. Niro matt 107

Für 8 und 10 mm Glasdicke, Schlösser mit Drückerführung, Flügelgewicht max. 45 kg, Flügelbreite max. 1000 mm, Falztiefe 24 mm bei 8 mm Glasdicke / 26 mm bei 10 mm Glasdicke

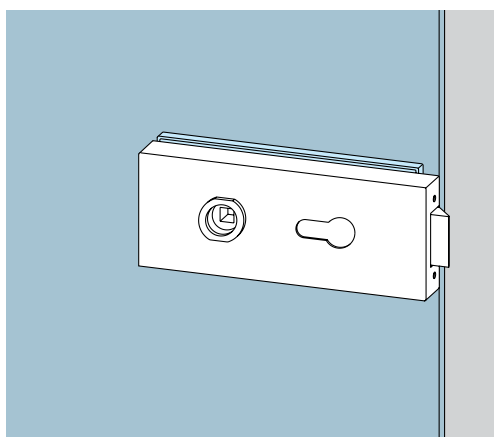
Geeignet für alle Türdrücker ohne Rosetten, mit 8-mm-Vierkantstift, Stiftlänge für 44 mm Schlosdicke und Ø 18 mm Drückerführung, max. 8 mm lang. Schlösser nach DIN 18 251, Klasse 3 hinsichtlich Typprüfung



Beschreibung	Artikelnummer
Schloss mit 2 Bändern, Schloss unverschließbar, Bänder mit Hülsen, für 8 mm Glasdicke	10.050
dto., für 10 mm Glasdicke	10.055
als Einzelteile	Artikelnummer
Schloss, unverschließbar	10.001
Band für Rahmenteile, mit Hülse, für 8 mm Glasdicke / 24 mm Falztiefe	10.021
dto., für 10 mm Glasdicke / 26 mm Falztiefe	10.020



Beschreibung	Artikelnummer
Schloss mit 2 Bändern, Schloss für Drücker vorn, unverschließbar, Bänder mit Hülsen, für 8 mm Glasdicke	10.051
dto., für 10 mm Glasdicke	10.056
als Einzelteile	Artikelnummer
Schloss, unverschließbar, Drücker vorn	10.002
Band für Rahmenteile, mit Hülse, für 8 mm Glasdicke / 24 mm Falztiefe	10.021
dto., für 10 mm Glasdicke / 26 mm Falztiefe	10.020



Beschreibung	Artikelnummer
Schloss mit 2 Bändern, Schloss PZ-vorgerichtet, mit Wechsel, Bänder mit Hülsen, für 8 mm Glasdicke	10.052
dto., für 10 mm Glasdicke	10.057
als Einzelteile	Artikelnummer
Schloss, PZ-vorgerichtet, mit Wechsel	10.003
Band für Rahmenteile, mit Hülse, für 8 mm Glasdicke / 24 mm Falztiefe	10.021
dto., für 10 mm Glasdicke / 26 mm Falztiefe	10.020



Drücker
ab Seite 451



Glasbearbeitung
ab Seite 101



Zubehör
ab Seite 179

Reiniger
Seite 510



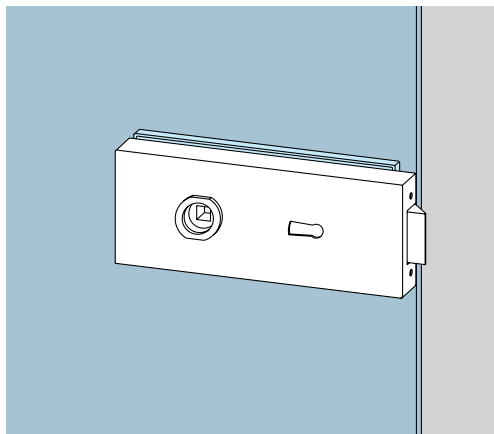
Alle Artikel sind in folgenden Standardoberflächen kurzfristig erhältlich, Sonderoberflächen auf Anfrage!

LM Silber 101 EV 1

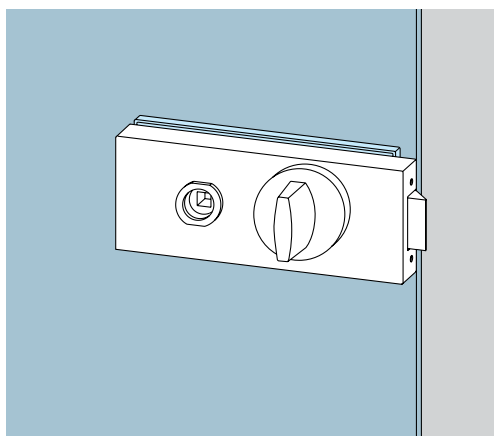
LM ähnl. Niro matt 107

Für 8 und 10 mm Glasdicke, Schlösser mit Drückerführung, Flügelgewicht max. 45 kg, Flügelbreite max. 1000 mm, Falztiefe 24 mm bei 8 mm Glasdicke / 26 mm bei 10 mm Glasdicke

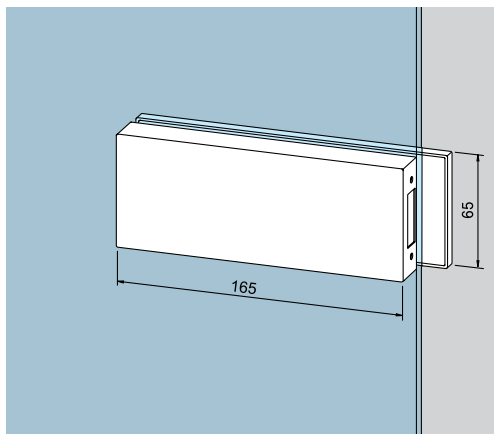
Geeignet für alle Türdrücker ohne Rosetten, mit 8-mm-Vierkantstift, Stiftlänge für 44 mm Schlossdicke und Ø 18 mm Ø 18 mm Drückerführung, max. 8 mm lang. Schlösser nach DIN 18 251, Klasse 3 hinsichtlich Typprüfung



Beschreibung	Artikelnummer
Schloss mit 2 Bändern, Schloss BB mit Wechsel, 2 Schlüssel, Bänder mit Hülsen, für 8 mm Glasdicke	10.053
dto., für 10 mm Glasdicke	10.058
als Einzelteile	Artikelnummer
Schloss, BB mit Wechsel, 2 Schlüssel	10.004
Band für Rahmenteile, mit Hülse, für 8 mm Glasdicke / 24 mm Falztiefe	10.021
dto., für 10 mm Glasdicke / 26 mm Falztiefe	10.020



Beschreibung	Artikelnummer
Schloss mit 2 Bändern, WC mit Riegelolive, Bänder mit Hülsen, für 8 mm Glasdicke	10.054
dto., für 10 mm Glasdicke	10.059
als Einzelteile	Artikelnummer
Schloss, WC mit Riegelolive	10.006
Band für Rahmenteile, mit Hülse, für 8 mm Glasdicke / 24 mm Falztiefe	10.021
dto., für 10 mm Glasdicke / 26 mm Falztiefe	10.020



Beschreibung	Artikelnummer
Gegenkasten mit 2 Bändern, für 2-flügelige Tür, Bänder mit Hülsen, für 8 mm Glasdicke	10.034
dto., für 10 mm Glasdicke	10.039
als Einzelteile	Artikelnummer
Gegenkasten, für 2-flügelige Tür	10.005
Band für Rahmenteile, mit Hülse, für 8 mm Glasdicke / 24 mm Falztiefe	10.021
dto., für 10 mm Glasdicke / 26 mm Falztiefe	10.020



Drücker
ab Seite 451



Glasbearbeitung
ab Seite 101



Zubehör
ab Seite 179

Reiniger
Seite 510



1 Ganzglas DREHEN

Dorma Studio Classic/Medio

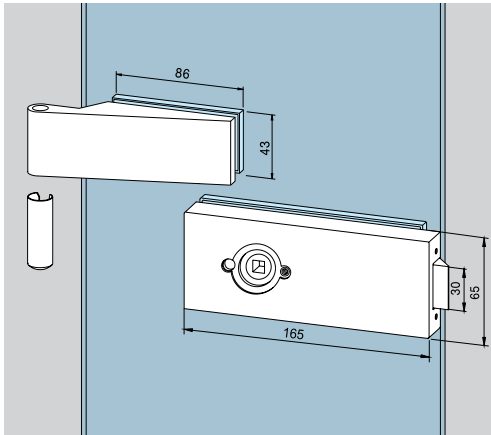
Alle Artikel sind in folgenden Standardoberflächen kurzfristig erhältlich, Sonderoberflächen auf Anfrage!

LM silber 101 EV 1

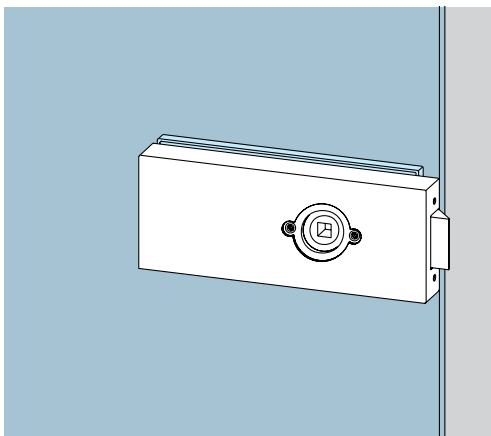
LM ähnl. Niro matt 107

Für 8 und 10 mm Glasdicke, Schlösser für Drücker mit Rosetten, Flügelgewicht max. 45 kg, Flügelbreite max. 1000 mm, Falztiefe 24 mm bei 8 mm Glasdicke / 26 mm bei 10 mm Glasd.

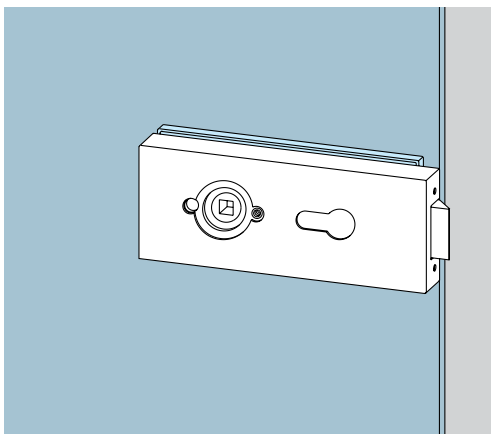
Schlösser nach DIN 18 251, Klasse 3 hinsichtlich Typprüfung



Beschreibung	Artikelnummer
Schloss mit 2 Bändern, Schloss unverschießbar, Bänder mit Hülsen, für 8 mm Glasdicke	10.030
dto., für 10 mm Glasdicke	10.035
als Einzelteile	Artikelnummer
Schloss, unverschießbar	10.040
Band für Rahmenteile, mit Hülse, für 8 mm Glasdicke / 24 mm Falztiefe	10.021
dto., für 10 mm Glasdicke / 26 mm Falztiefe	10.020




Beschreibung	Artikelnummer
Schloss mit 2 Bändern, Schloss für Drücker vorn, unverschießbar, Bänder mit Hülsen, für 8 mm Glasdicke	10.031
dto., für 10 mm Glasdicke	10.036
als Einzelteile	Artikelnummer
Schloss, unverschießbar, für Drücker vorn	10.041
Band für Rahmenteile, mit Hülse, für 8 mm Glasdicke / 24 mm Falztiefe	10.021
dto., für 10 mm Glasdicke / 26 mm Falztiefe	10.020



Beschreibung	Artikelnummer
Schloss mit 2 Bändern, Schloss PZ-vorgerichtet, mit Wechsel, Bänder mit Hülsen, für 8 mm Glasdicke	10.032
dto., für 10 mm Glasdicke	10.037
als Einzelteile	Artikelnummer
Schloss, PZ-vorgerichtet, mit Wechsel	10.042
Band für Rahmenteile, mit Hülse, für 8 mm Glasdicke / 24 mm Falztiefe	10.021
dto., für 10 mm Glasdicke / 26 mm Falztiefe	10.020

 **Drücker**
ab Seite 451

 **Glasbearbeitung**
ab Seite 101

 **Zubehör**
ab Seite 179

Reiniger
Seite 510



Abteilung Baubeschläge: **Tel.: +43 6223 3212 - 600 • Fax: +43 6223 3212 - 699**

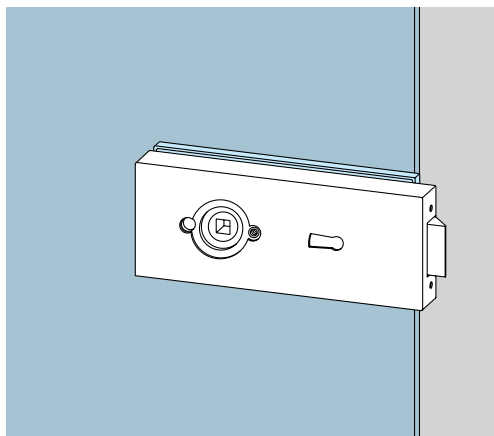
Alle Artikel sind in folgenden Standardoberflächen kurzfristig erhältlich, Sonderoberflächen auf Anfrage!

LM silber 101 EV 1

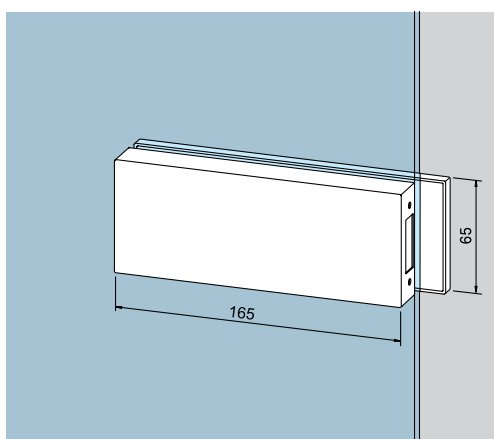
LM ähnl. Niro matt 107

Für 8 und 10 mm Glasdicke, Schlösser für Drücker mit Rosetten, Flügelgewicht max. 45 kg, Flügelbreite max. 1000 mm, Falztiefe 24 mm bei 8 mm Glasdicke / 26 mm bei 10 mm Glasd.

Schlösser nach DIN 18 251, Klasse 3 hinsichtlich Typprüfung

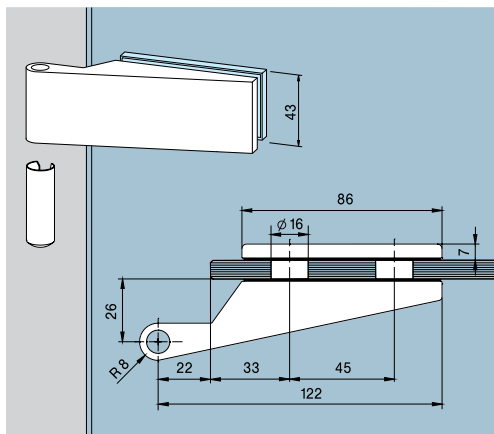


Beschreibung	Artikelnummer
Schloss mit 2 Bändern, Schloss BB mit Wechsel, 2 Schlüssel, Bänder mit Hülsen, für 8 mm Glasdicke	10.033
dto., für 10 mm Glasdicke	10.038
als Einzelteile	Artikelnummer
Schloss, BB mit Wechsel, 2 Schlüssel	10.043
Band für Rahmenteile, mit Hülse, für 8 mm Glasdicke / 24 mm Falztiefe	10.021
dto., für 10 mm Glasdicke / 26 mm Falztiefe	10.020



Beschreibung	Artikelnummer
Gegenkasten mit 2 Bändern, für 2-flügelige Tür, Bänder mit Hülsen, für 8 mm Glasdicke	10.034
dto., für 10 mm Glasdicke	10.039
als Einzelteile	Artikelnummer
Gegenkasten, für 2-flügelige Tür	10.005
Band für Rahmenteile, mit Hülse, für 8 mm Glasdicke / 24 mm Falztiefe	10.021
dto., für 10 mm Glasdicke / 26 mm Falztiefe	10.020

Türbänder



Beschreibung	Artikelnummer
Band für Rahmenteile, mit Hülse, für 8 mm Glasdicke / 24 mm Falztiefe	10.021
dto., für 10 mm Glasdicke / 26 mm Falztiefe	10.020

 **Drücker**
ab Seite 451

 **Glasbearbeitung**
ab Seite 101

 **Zubehör**
ab Seite 179

Reiniger
Seite 510



1 Ganzglas DREHEN

Dorma Studio Classic/Medio

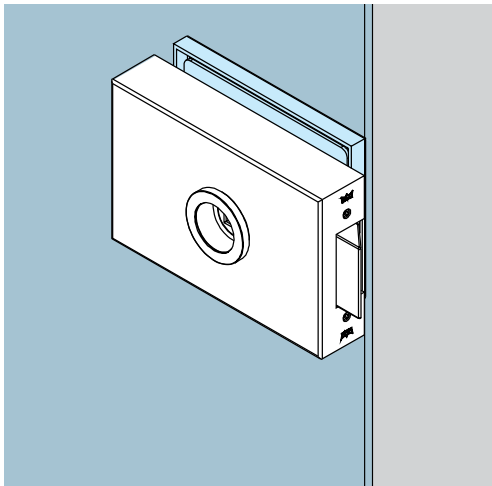
Alle Artikel sind in folgenden Standardoberflächen kurzfristig erhältlich, Sonderoberflächen auf Anfrage!

LM EV 1 - Deko 114

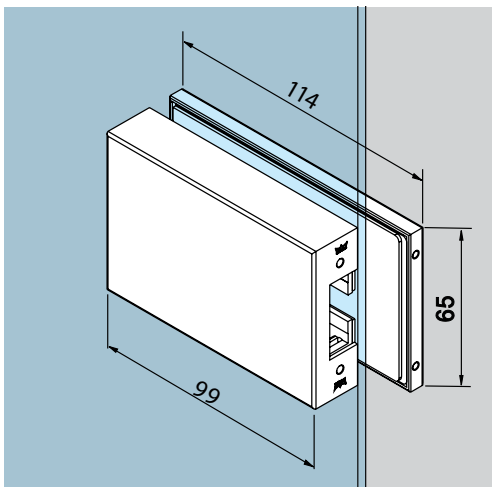
LM ähnl. Niro matt 107

Schlösser für 8 mm Glasdicke/24 mm Falztiefe bzw. 10 mm Glasdicke/26 mm Falztiefe

Geeignet für alle Türdrücker ohne Rosetten, mit 8-mm-Vierkantstift, Stiftlänge für 44 mm Schlossdicke und Ø 18 mm Drückerführung, max. 8 mm lang. Schlösser nach DIN 18 251, Klasse 3 hinsichtlich Typprüfung

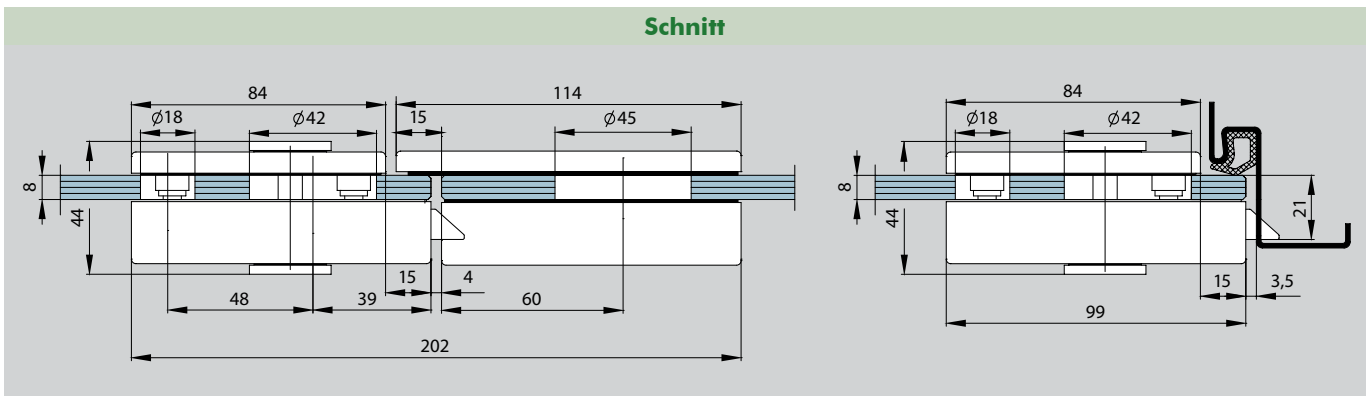


Beschreibung	Artikelnummer
DORMA MEDIO-Schloss, unverschließbar Schloss mit Drückerführung, für 8 - 10 mm Glasdicke, OHNE Bänder	10.510



Beschreibung	Artikelnummer
DORMA MEDIO-Gegenkasten, für 8 mm Glasdicke	10.512

Schnitt



Abteilung Baubeschläge: **Tel.: +43 6223 3212 - 600 • Fax: +43 6223 3212 - 699**



DORMA Studio Gala

Glas Innentürbeschläge - Dorma Studio Gala setzen durch ihre vollendet harmonischen Formen der Schlösser und Drücker, in einem anspruchsvollen Ambiente, zusätzliche Akzente.

Merkmale

- max. Türgewicht 45 kg
- max. Türflügelbreite 1000 mm
- Falztiefe 24 mm (Standard)
- für Profilzylinder vorgerichtet
- Behördenausführung nach DIN 18 251, Klasse 3

1 Ganzglas DREHEN

Dorma Studio Gala

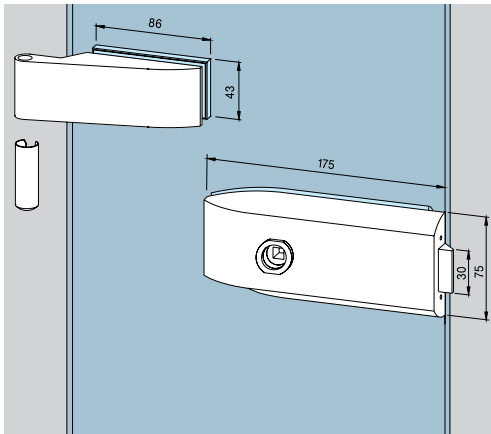
Alle Artikel sind in folgenden Standardoberflächen kurzfristig erhältlich, Sonderoberflächen auf Anfrage!

LM silber 101 EV 1

LM ähnl. Niro matt 107

**Für 8 mm Glasdicke, Schlösser mit Drückerführung
Flügelgewicht max. 45 kg, Flügelbreite max. 1000 mm, Falztiefe 24 mm bei 8 mm Glasdicke**

Geeignet für alle Türdrücker ohne Rosetten, mit 8-mm-Vierkantstift, Stiftlänge für 44 mm Schlossdicke und Ø 18 mm Drückerführung, max. 8 mm lang. Schlösser nach DIN 18 251, Klasse 3 hinsichtlich Typprüfung



Beschreibung	Artikelnummer
Schloss mit 2 Bändern, Schloss unverschießbar, Bänder mit Hülsen	19.120
als Einzelteile	Artikelnummer
Schloss, unverschießbar	19.010
Band für Rahmenteile, mit Hülse	19.005



Beschreibung	Artikelnummer
Schloss mit 2 Bändern, Schloss mit Drücker vorn, unverschießbar, Bänder mit Hülsen	19.121
als Einzelteile	Artikelnummer
Schloss, unverschießbar, für Drücker vorn	19.011
Band für Rahmenteile, mit Hülse	19.005



Drücker
ab Seite 451



Glasbearbeitung
ab Seite 101



Zubehör
ab Seite 179

Reiniger
Seite 510



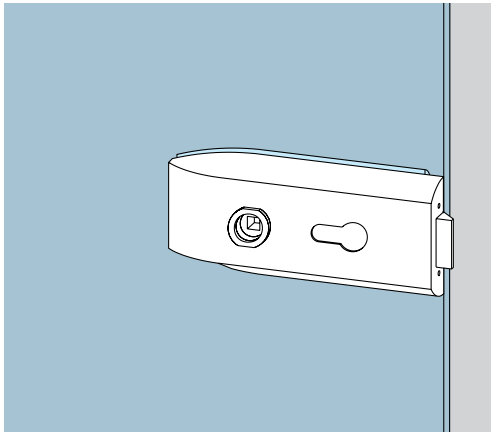
Alle Artikel sind in folgenden Standardoberflächen kurzfristig erhältlich, Sonderoberflächen auf Anfrage!

LM silber 101 EV 1

LM ähnl. Niro matt 107

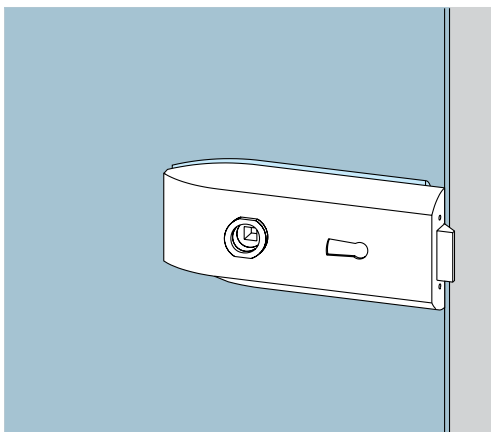
Für 8 mm Glasdicke, Schlösser mit Drückerführung
Flügelgewicht max. 45 kg, Flügelbreite max. 1000 mm, Falztiefe 24 mm bei 8 mm Glasdicke

Geeignet für alle Türdrücker ohne Rosetten, mit 8-mm-Vierkantstift, Stiftlänge für 44 mm Schlosdicke und Ø 18 mm Drückerführung, max. 8 mm lang. Schlösser nach DIN 18 251, Klasse 3 hinsichtlich Typprüfung



Beschreibung	Artikelnummer
Schloss mit Bändern, Schloss PZ-vorgerichtet, mit Wechsel, Bänder mit Hülsen	19.122
als Einzelteile	Artikelnummer
Schloss, PZ-vorgerichtet, mit Wechsel	19.012
Band für Rahmenteile, mit Hülse	19.005


Schlösser mit Drückerführung für 8 mm Glasdicke / 24 mm Falztiefe



Beschreibung	Artikelnummer
Schloss mit Bändern, Schloss BB-vorgerichtet, mit Wechsel, Bänder mit Hülsen	19.123
als Einzelteile	Artikelnummer
Schloss, BB mit Wechsel, 2 Schlüssel	19.013
Band für Rahmenteile, mit Hülse	19.005

 **Drücker**
ab Seite 451

 **Glasbearbeitung**
ab Seite 101

 **Zubehör**
ab Seite 179

Reiniger
Seite 510



1 Ganzglas DREHEN

Dorma Studio Gala

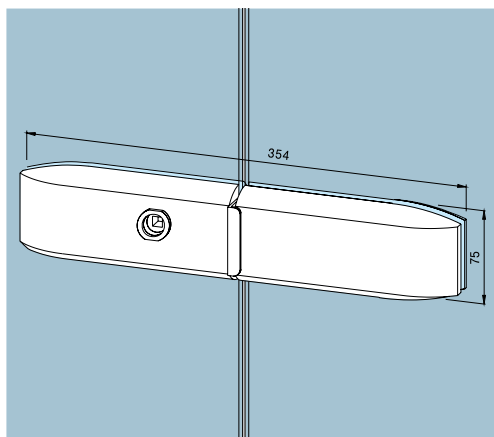
Alle Artikel sind in folgenden Standardoberflächen kurzfristig erhältlich, Sonderoberflächen auf Anfrage!

LM silber 101 EV 1

LM ähnl. Niro matt 107

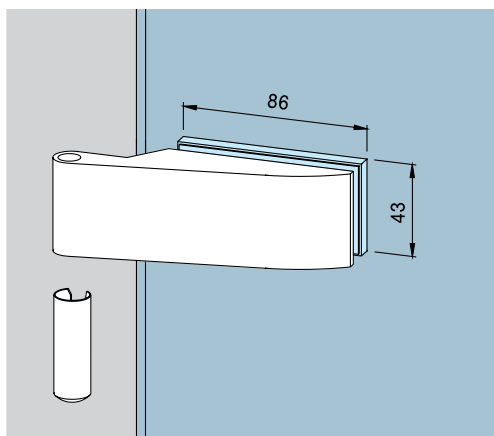
Gilt nur für 19.015 - 19.007: Schlösser mit Drückerführung, ohne freie Glaskante, mit Anschlagwinkel für 2-flg. Türen mit Gegenkasten

**Schlösser mit Drückerführung für 8 mm Glasdicke / 24 mm Falztiefe
 Geeignet für alle Türdrücker ohne Rosetten, mit 8-mm-Vierkantstift, Stiftlänge für 44 mm Schlossdicke und Ø 18 mm Drückerführung, max. 8 mm lang. Schlösser nach DIN 18 251, Klasse 3 hinsichtlich Typprüfung**



Beschreibung	Artikelnummer
Schloss, unverschließbar (ohne Abb.)	19.015
Schloss, unverschließbar, für Drücker vorn	19.008
Schloss, PZ-vorgerichtet, mit Wechsel (ohne Abb.)	19.016
Schloss, BB mit Wechsel, 2 Schlüssel (ohne Abb.)	19.017
Gegenkasten, für 2-flügelige Türen, zu Art.-Nr. 19.008, 19.015, 19.016, 19.017	19.007


Türband, Flügengewicht max. 45 kg, Flügelbreite max. 1000 mm, Falztiefe 24 mm



Beschreibung	Artikelnummer
Band für Rahmenteile, mit Hülse	19.005

 **Drücker**
ab Seite 451

 **Glasbearbeitung**
ab Seite 101

 **Zubehör**
ab Seite 179

Reiniger
Seite 510



Abteilung Baubeschläge: **Tel.: +43 6223 3212 - 600 • Fax: +43 6223 3212 - 699**



DORMA Arcos Studio

Attraktive Akzente. Elegant, stilvoll inszeniert. Jeder Türbeschlag und jedes Türband unterstreichen den wertvollen Charakter transparenter Raumgestaltung. Mit verschiedenen Oberflächen und Drückervarianten fügt sich das System harmonisch in ein designorientiertes und funktionelles Umfeld ein.

Merkmale

- max. Türgewicht 45 kg
- max. Türflügelbreite 1000 mm
- Falztiefe 24 mm (Standard)
- die zweistufig einstellbare Drückerfederkraft unterstützt optimal
- eine stabile Metallfalle rundet das ausgereifte Stabilitätsprogramm ab

1 Ganzglas DREHEN

Dorma Arcos Studio

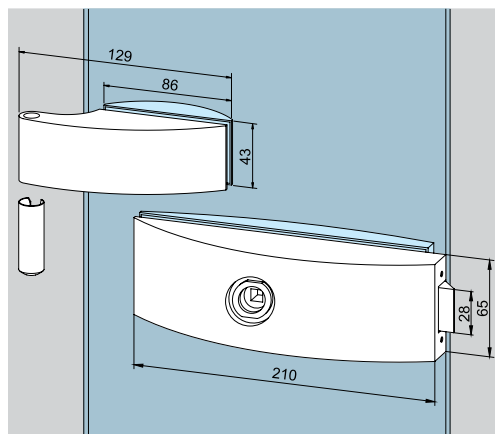
Alle Artikel sind in folgenden Standardoberflächen kurzfristig erhältlich, Sonderoberflächen auf Anfrage!

LM ähnl. Niro matt 107

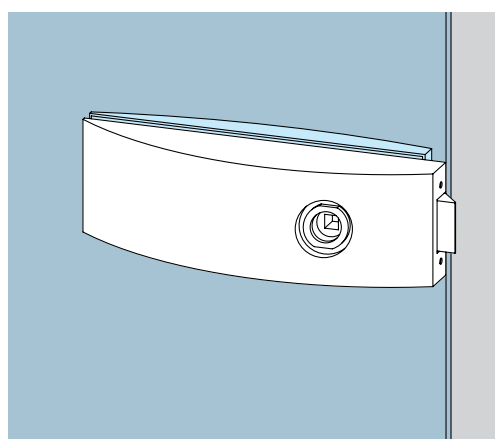
LM EV 1 - Deko 114

Für 8 und 10 mm Glasdicke, Schlösser mit Drückerführung, Flügelgewicht max. 45 kg, Flügelbreite max. 1000 mm, Falztiefe 24 mm bei 8 mm Glasdicke / 26 mm bei 10 mm Glasdicke

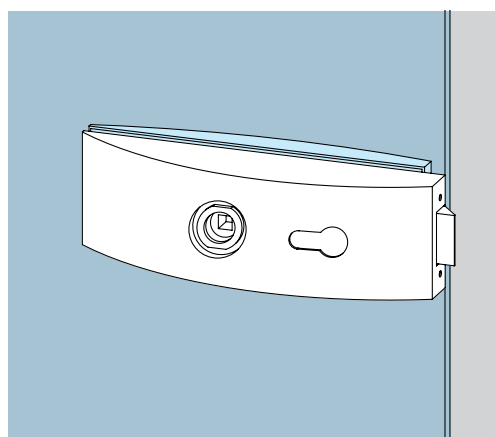
Geeignet für alle Türdrücker ohne Rosetten, mit 8-mm-Vierkantstift, Stiftlänge für 44 mm Schlossdicke und Ø 18 mm Drückerführung, max. 8 mm lang. Schlösser nach DIN 18 251, Klasse 3 hinsichtlich Typprüfung



Beschreibung	Artikelnummer
Schloss mit 2 Bändern, Schloss unverschießbar, Bänder mit Hülsen, für 8 mm Glasdicke	24.100
dto., für 10 mm Glasdicke	24.130
als Einzelteile	Artikelnummer
Schloss, unverschießbar	24.200
Band für Rahmenteile, mit Hülse, Falztiefe 24 mm, Flügelgewicht max. 45 kg, für 8 mm Glasdicke	24.230
Band für Rahmenteile, mit Hülse, Flügelgewicht max. 45 kg, für 10 mm Glasdicke	24.236



Beschreibung	Artikelnummer
Schloss mit 2 Bändern, Schloss für Drücker vorn, unverschießbar, Bänder mit Hülsen, für 8 mm Glasdicke	24.101
dto., für 10 mm Glasdicke	24.131
als Einzelteile	Artikelnummer
Schloss, unverschießbar, für Drücker vorn	24.201
Band für Rahmenteile, mit Hülse, Falztiefe 24 mm, Flügelgewicht max. 45 kg, für 8 mm Glasdicke	24.230
Band für Rahmenteile, mit Hülse, Flügelgewicht max. 45 kg, für 10 mm Glasdicke	24.236



Beschreibung	Artikelnummer
Schloss mit 2 Bändern, Schloss PZ-vorgerichtet, mit Wechsel, Bänder mit Hülsen, für 8 mm Glasdicke	24.102
dto., für 10 mm Glasdicke	24.132
als Einzelteile	Artikelnummer
Schloss, PZ-vorgerichtet, mit Wechsel	24.202
Band für Rahmenteile, mit Hülse, Falztiefe 24 mm, Flügelgewicht max. 45 kg, für 8 mm Glasdicke	24.230
Band für Rahmenteile, mit Hülse, Flügelgewicht max. 45 kg, für 10 mm Glasdicke	24.236



Drücker
ab Seite 451



Glasbearbeitung
ab Seite 101



Zubehör
ab Seite 179

Reiniger
Seite 510



Abteilung Baubeschläge: **Tel.: +43 6223 3212 - 600 • Fax: +43 6223 3212 - 699**

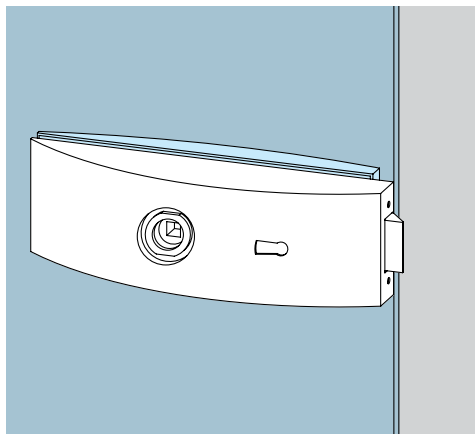
Alle Artikel sind in folgenden Standardoberflächen kurzfristig erhältlich, Sonderoberflächen auf Anfrage!

LM ähnl. Niro matt 107

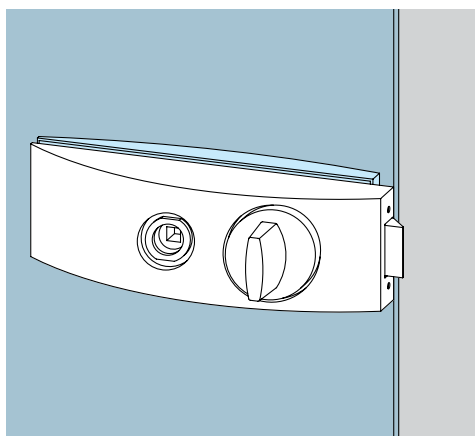
LM EV 1 - Deko 114

Für 8 und 10 mm Glasdicke, Schlösser mit Drückerführung, Flügelgewicht max. 45 kg, Flügelbreite max. 1000 mm, Falztiefe 24 mm bei 8 mm Glasdicke / 26 mm bei 10 mm Glasdicke

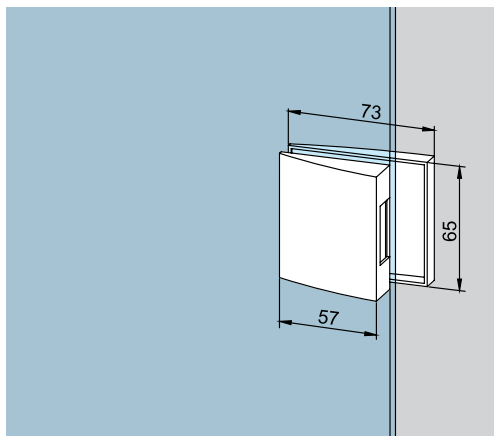
Geeignet für alle Türdrücker ohne Rosetten, mit 8-mm-Vierkantstift, Stiftlänge für 44 mm Schlossdicke und Ø 18 mm Drückerführung, max. 8 mm lang. Schlösser nach DIN 18 251, Klasse 3 hinsichtlich Typprüfung



Beschreibung	Artikelnummer
Schloss mit 2 Bändern, Schloss BB mit Wechsel, 2 Schlüssel, Bänder mit Hülsen, für 8 mm Glasdicke	24.103
dto., für 10 mm Glasdicke	24.133
als Einzelteile	Artikelnummer
Schloss, BB, mit Wechsel, 2 Schlüssel	24.203
Band für Rahmenteile, mit Hülse, Falztiefe 24 mm, Flügelgewicht max. 45 kg, für 8 mm Glasdicke	24.230
Band für Rahmenteile, mit Hülse, Flügelgewicht max. 45 kg, für 10 mm Glasdicke	24.236



Beschreibung	Artikelnummer
Schloss mit 2 Bändern, WC mit Riegelolive, Bänder mit Hülsen, für 8 mm Glasdicke	24.106
dto., für 10 mm Glasdicke	24.134
als Einzelteile	Artikelnummer
Schloss, WC mit Riegelolive	24.206
Band für Rahmenteile, mit Hülse, Falztiefe 24 mm, Flügelgewicht max. 45 kg, für 8 mm Glasdicke	24.230
Band für Rahmenteile, mit Hülse, Flügelgewicht max. 45 kg, für 10 mm Glasdicke	24.236



Beschreibung	Artikelnummer
Gegenkasten mit 2 Bändern, für 2-flügelige Tür, Bänder mit Hülsen, für 8 mm Glasdicke	24.120
dto., für 10 mm Glasdicke	24.125
als Einzelteile	Artikelnummer
Gegenkasten, für 2-flügelige Tür	24.220
Band für Rahmenteile, mit Hülse, Falztiefe 24 mm, Flügelgewicht max. 45 kg, für 8 mm Glasdicke	24.230
Band für Rahmenteile, mit Hülse, Flügelgewicht max. 45 kg, für 10 mm Glasdicke	24.236



Drücker
ab Seite 451



Glasbearbeitung
ab Seite 101



Zubehör
ab Seite 179

Reiniger
Seite 510



1 Ganzglas DREHEN

Dorma Arcos Studio

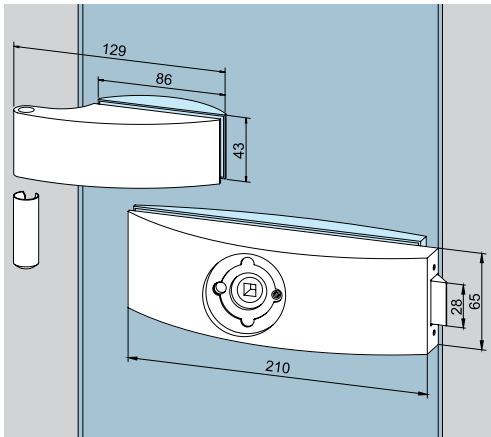
Alle Artikel sind in folgenden Standardoberflächen kurzfristig erhältlich, Sonderoberflächen auf Anfrage!

LM EV 1 - Deko 114

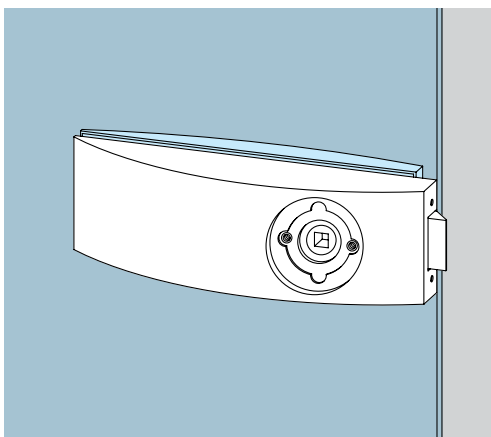
LM ähnl. Niro matt 107

Für 8 und 10 mm Glasdicke, Schlösser für Drücker mit Rosetten, Flügelgewicht max. 45 kg, Flügelbreite max. 1000 mm, Falztiefe 24 mm bei 8 mm Glasdicke / 26 mm bei 10 mm Glasd.

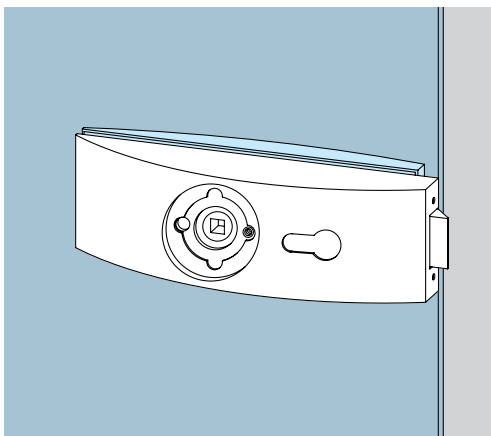
Schlösser nach DIN 18 251, Klasse 3 hinsichtlich Typprüfung



Beschreibung	Artikelnummer
Schloss mit 2 Bändern, Schloss unverschießbar, Bänder mit Hülsen, für 8 mm Glasdicke	24.110
dto., für 10 mm Glasdicke	24.135
als Einzelteile	Artikelnummer
Schloss, unverschießbar	24.210
Band für Rahmenteile, mit Hülse, Falztiefe 24 mm, Flügelgewicht max. 45 kg, für 8 mm Glasdicke	24.230
Band für Rahmenteile, mit Hülse, Flügelgewicht max. 45 kg, für 10 mm Glasdicke	24.236



Beschreibung	Artikelnummer
Schloss mit 2 Bändern, Schloss für Drücker vorn, unverschießbar, Bänder mit Hülsen, für 8 mm Glasdicke	24.111
dto., für 10 mm Glasdicke	24.136
als Einzelteile	Artikelnummer
Schloss, unverschießbar, für Drücker vorn	24.211
Band für Rahmenteile, mit Hülse, Falztiefe 24 mm, Flügelgewicht max. 45 kg, für 8 mm Glasdicke	24.230
Band für Rahmenteile, mit Hülse, Flügelgewicht max. 45 kg, für 10 mm Glasdicke	24.236



Beschreibung	Artikelnummer
Schloss mit 2 Bändern, Schloss PZ-vorgerichtet, mit Wechsel, Bänder mit Hülsen, für 8 mm Glasdicke	24.112
dto., für 10 mm Glasdicke	24.137
als Einzelteile	Artikelnummer
Schloss, PZ-vorgerichtet, mit Wechsel	24.212
Band für Rahmenteile, mit Hülse, Falztiefe 24 mm, Flügelgewicht max. 45 kg, für 8 mm Glasdicke	24.230
Band für Rahmenteile, mit Hülse, Flügelgewicht max. 45 kg, für 10 mm Glasdicke	24.236



Drücker
ab Seite 451



Glasbearbeitung
ab Seite 101



Zubehör
ab Seite 179

Reiniger
Seite 510



Abteilung Baubeschläge: **Tel.: +43 6223 3212 - 600 • Fax: +43 6223 3212 - 699**

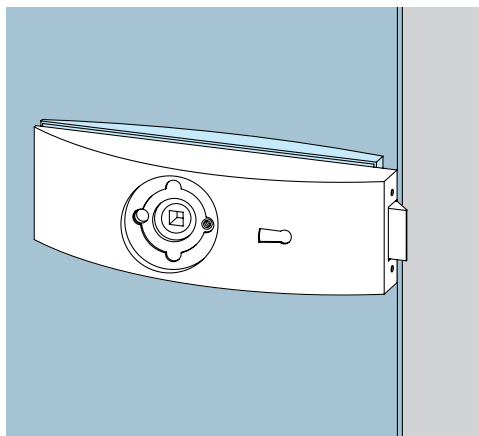
Alle Artikel sind in folgenden Standardoberflächen kurzfristig erhältlich, Sonderoberflächen auf Anfrage!

LM EV 1 - Deko 114

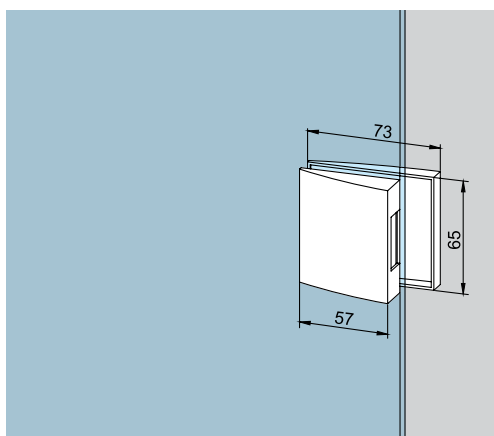
LM ähnl. Niro matt 107

Für 8 und 10 mm Glasdicke, Schlösser für Drücker mit Rosetten, Flügelgewicht max. 45 kg, Flügelbreite max. 1000 mm, Falztiefe 24 mm bei 8 mm Glasdicke / 26 mm bei 10 mm Glasdicke.

Schlösser nach DIN 18 251, Klasse 3 hinsichtlich Typprüfung



Beschreibung	Artikelnummer
Schloss mit 2 Bändern, Schloss BB mit Wechsel, 2 Schlüssel, Bänder mit Hülsen, für 8 mm Glasdicke	24.113
dto., für 10 mm Glasdicke	24.138
als Einzelteile	Artikelnummer
Schloss, BB mit Wechsel, 2 Schlüssel	24.213
Band für Rahmenteile, mit Hülse, Falztiefe 24 mm, Flügelgewicht max. 45 kg, für 8 mm Glasdicke	24.230
Band für Rahmenteile, mit Hülse, Flügelgewicht max. 45 kg, für 10 mm Glasdicke	24.236



Beschreibung	Artikelnummer
Gegenkasten mit 2 Bändern, für 2-flügelige Tür, Bänder mit Hülsen, für 8 mm Glasdicke	24.120
dto., für 10 mm Glasdicke	24.125
als Einzelteile	Artikelnummer
Gegenkasten, für 2-flügelige Tür	24.220
Band für Rahmenteile, mit Hülse, Falztiefe 24 mm, Flügelgewicht max. 45 kg, für 8 mm Glasdicke	24.230
Band für Rahmenteile, mit Hülse, Flügelgewicht max. 45 kg, für 10 mm Glasdicke	24.236



Drücker
ab Seite 451



Glasbearbeitung
ab Seite 101



Zubehör
ab Seite 179

Reiniger
Seite 510



1 Ganzglas DREHEN

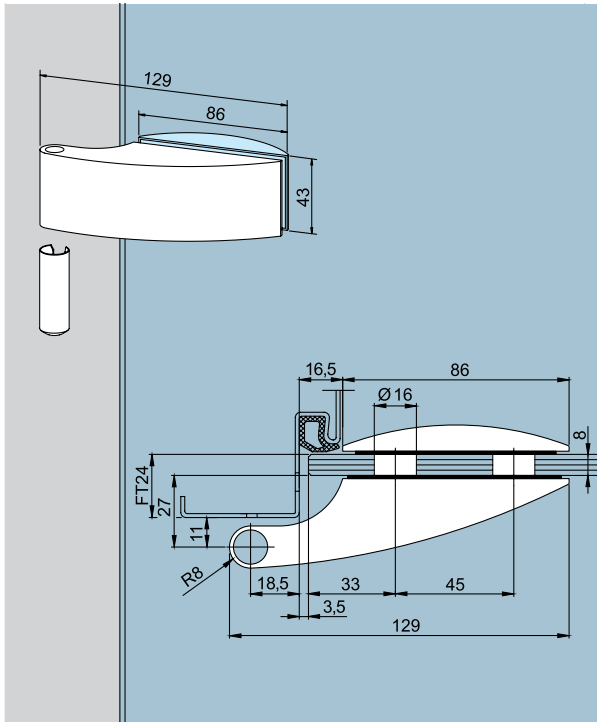
Dorma Arcos Studio

Alle Artikel sind in folgenden Standardoberflächen kurzfristig erhältlich, Sonderoberflächen auf Anfrage!

LM EV 1 - Deko 114

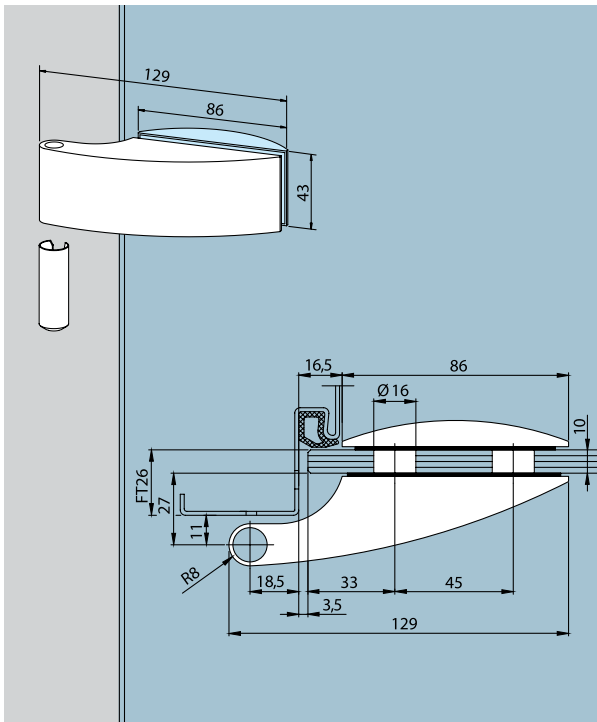
LM ähnl. Niro matt 107

Türbänder für 8 mm Glasdicke, für Falztiefe 24 mm, Flügelbreite max. 1000 mm



Beschreibung	Artikelnummer
Band für Rahmenteile, mit Hülse, Falztiefe 24 mm, Flügelgewicht max. 45 kg	24.230
Futterstück mit Schrauben für Falztiefe 28 - 40 mm (bitte angeben), Flügelgewicht max. 38 kg, zur Kombination mit Band 24.230 (ohne Abb.)	24.420

Türbänder für 10 mm Glasdicke, für Falztiefe 26 mm, Flügelbreite max. 1000 mm



Beschreibung	Artikelnummer
Band für Rahmenteile, mit Hülse, Flügelgewicht max. 45 kg	24.236



Glasbearbeitung
ab Seite 101



Zubehör
ab Seite 179

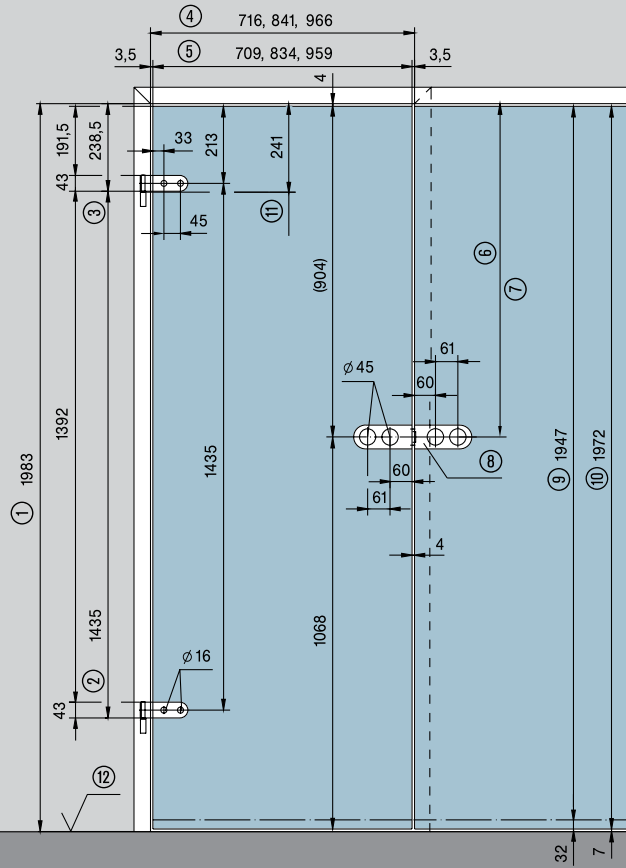
Reiniger
Seite 510



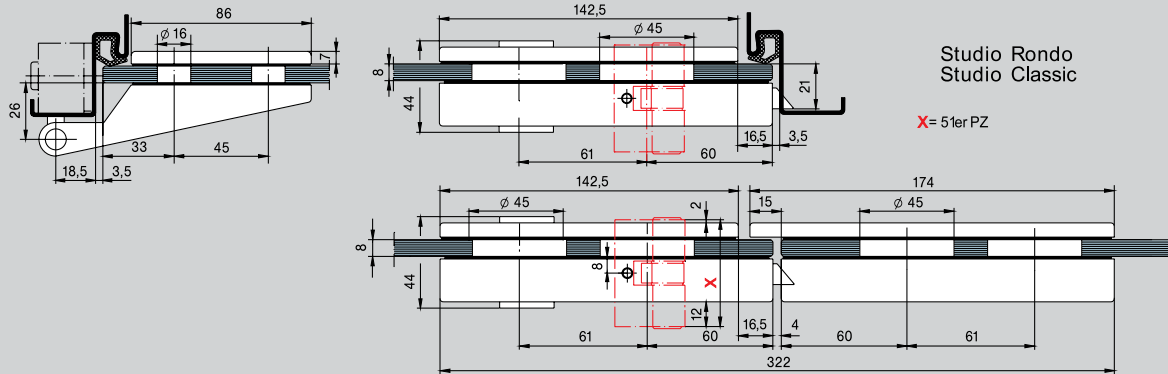
Abteilung Baubeschläge: **Tel.: +43 6223 3212 - 600 • Fax: +43 6223 3212 - 699**

Einbaudetails Studio

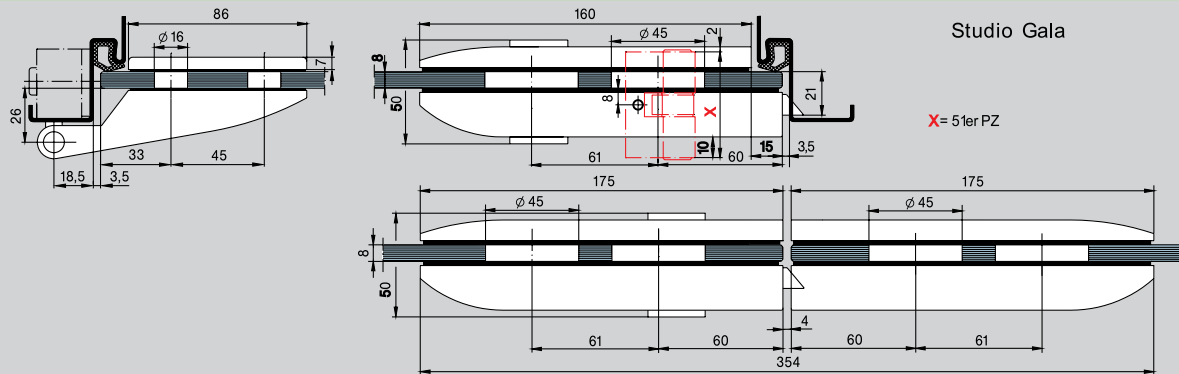
- ① Zargenfalzmaß
- ② Auflage Band nach DIN 18 111
- ③ Auflage Band
- ④ Zargenfalzmaß
- ⑤ Glasmaß
- ⑥ Mitte Falleneinlass
- ⑦ Norm 908 bei Türhöhe 1972
- ⑧ Gegenkasten Studio, Classic, Gala
- ⑨ Glasmaß Typ S
- ⑩ Glasmaß Typ N
- ⑪ Bandbezugslinie nach DIN 18 268
- ⑫ Oberkante Fertigfußboden (OKFF)



Schnitt



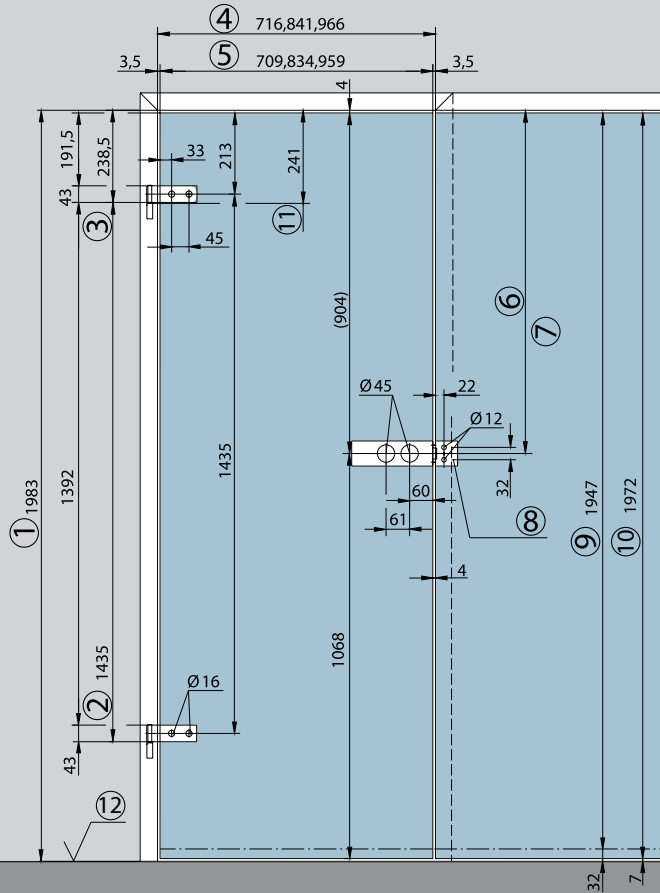
Schnitt



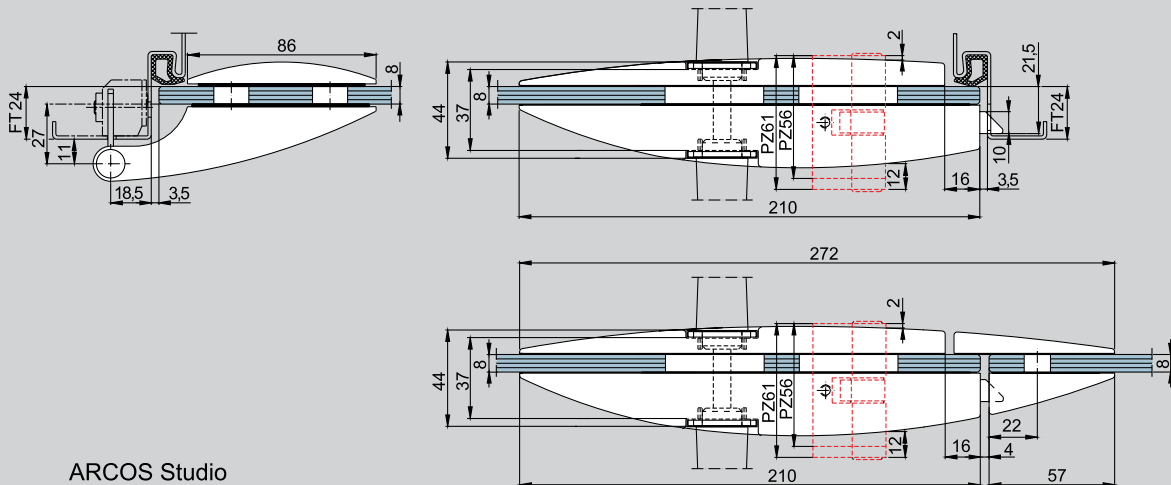
Einbaudetails Arcos Studio

Einbaumaße für Rahmenteile

- ① Zargenfalzmaß
- ② Auflage Band nach DIN 18 111
- ③ Auflage Band
- ④ Zargenfalzmaß
- ⑤ Glasmaß
- ⑥ Mitte Falleneinlass
- ⑦ Norm 908 bei Türhöhe 1972
- ⑧ Gegenkasten Studio, Classic, Gala
- ⑨ Glasmaß Typ S
- ⑩ Glasmaß Typ N
- ⑪ Bandbezugslinie nach DIN 18 268
- ⑫ Oberkante Fertigfußboden (OKFF)



Schnitt

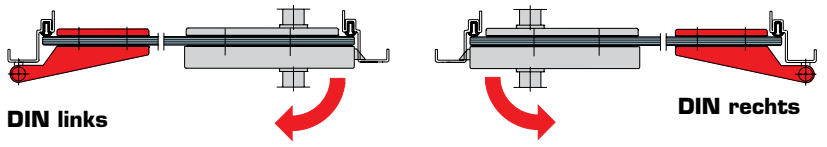
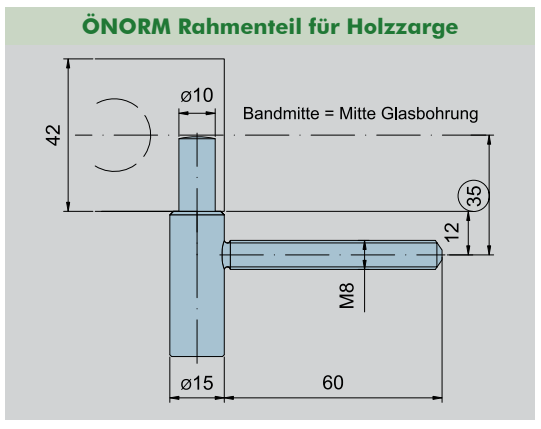
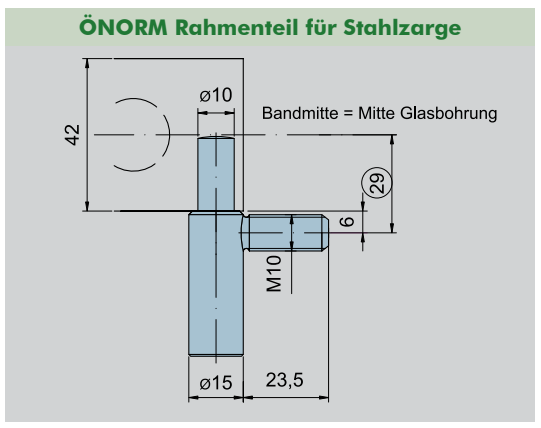
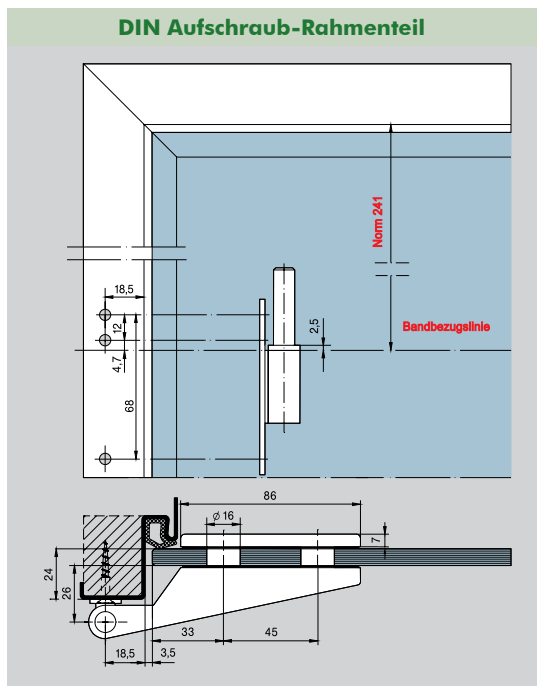
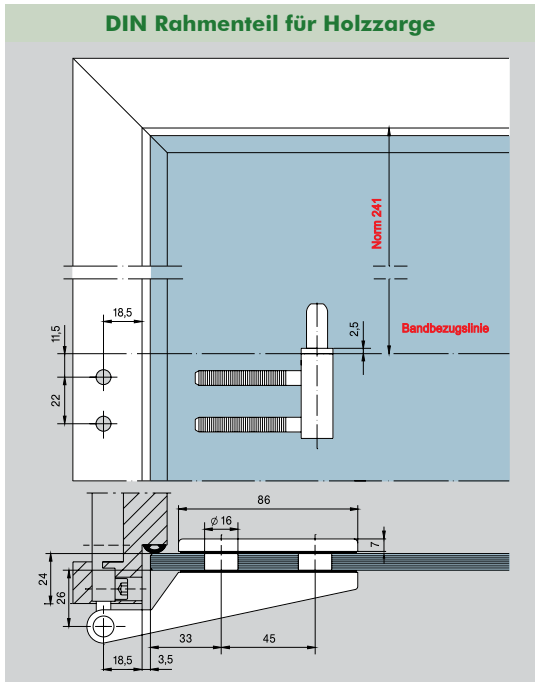
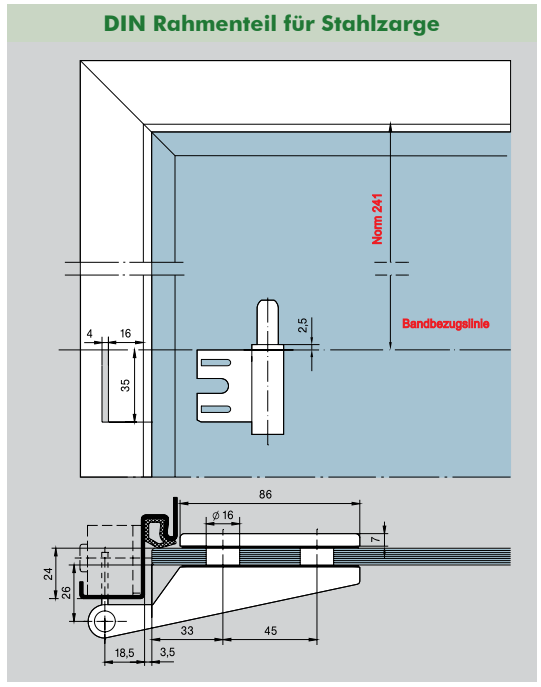



ARCOS Studio

1 Ganzglas DREHEN

Dorma Studio Einbauskizzen

Anwendungen



 **Zubehör**
ab Seite 179



DORMA Junior Office

Für hohe Beanspruchungen konzipiert, halten Glastürbeschläge Dorma Junior Office häufigen Gebrauch zuverlässig stand. Mit ihren zahlreichen Varianten werden die Schlösser, Drücker und Bänder den unterschiedlichsten Anforderungen optimal gerecht. Neben der Standard-Oberfläche LM können einige Artikel auch mit Edelstahl und MS-Abdeckungen bezogen werden.

Merkmale

- max. Türgewicht 55, 60, 70 kg
- max. Türflügelbreite 1000, 1200 mm
- Falztiefe 24, 40 mm
- Behördenausführung nach DIN 18 251, Klasse 3

1 Ganzglas DREHEN

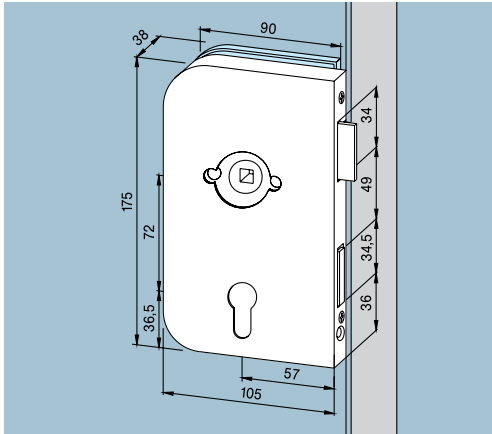
Dorma Junior Office

Alle Artikel sind in folgenden Standardoberflächen kurzfristig erhältlich, Sonderoberflächen auf Anfrage!

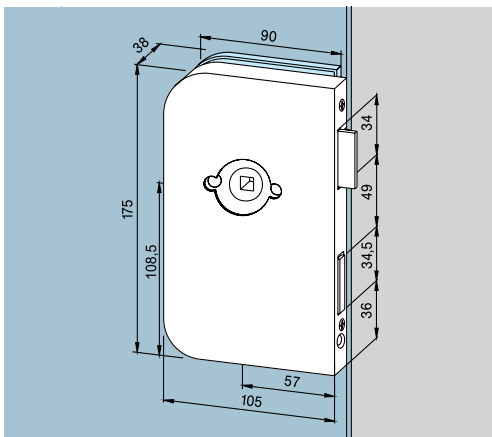
LM silber 101 EV 1

LM ähnl. Niro matt 107

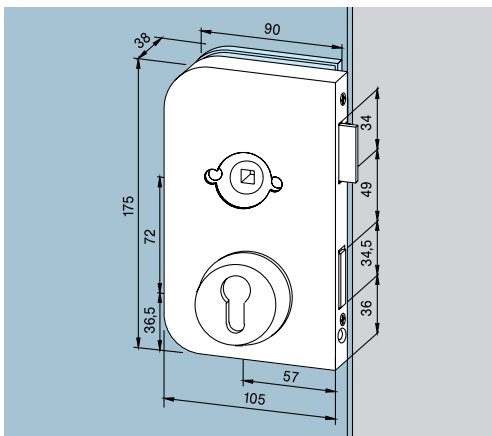
Schlösser für Drucker mit Rosetten für 8 mm Glasdicke / 24 mm Falztiefe bzw. 10 mm Glasdicke / 26 mm Falztiefe Schlösser nach DIN 18 251, Klasse 3 hinsichtlich Typprüfung



Beschreibung	Artikelnummer
Schloss, Behördenausführung, PZ-vorgerichtet, mit Wechsel, erweiterte Farbpalette, auch in Messing und Edelstahl erhältlich, -links	11.200
dto., -rechts	11.201
Schloss, Behördenausführung, PZ-vorgerichtet, mit Wechsel, Schlosseinsatz korrosionsbeständig, -links	11.210
dto., -rechts	11.211



Beschreibung	Artikelnummer
Schloss, Behördenausführung, unverschließbar, erweiterte Farbpalette, auch in Edelstahl erhältlich, -links	11.212
dto., -rechts	11.213



Beschreibung	Artikelnummer
Schloss, PZ-vorgerichtet, mit Wechsel, PZ-Rosette auf Schlossseite, erweiterte Farbpalette, auch in Messing erhältlich, -links	11.242
dto., -rechts	11.243
Schloss, PZ-vorgerichtet, mit Wechsel, beidseitig PZ-Rosetten, erweiterte Farbpalette, auch in Messing erhältlich, -links	11.228
dto., -rechts	11.229

 **Drucker**
ab Seite 451

 **Glasbearbeitung**
ab Seite 125

 **Zubehör**
ab Seite 179

Reiniger
Seite 510

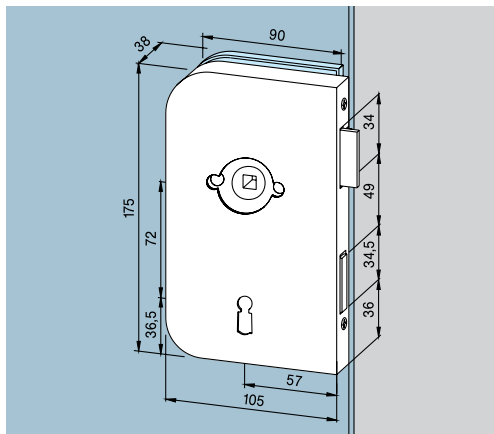


Alle Artikel sind in folgenden Standardoberflächen kurzfristig erhältlich, Sonderoberflächen auf Anfrage!

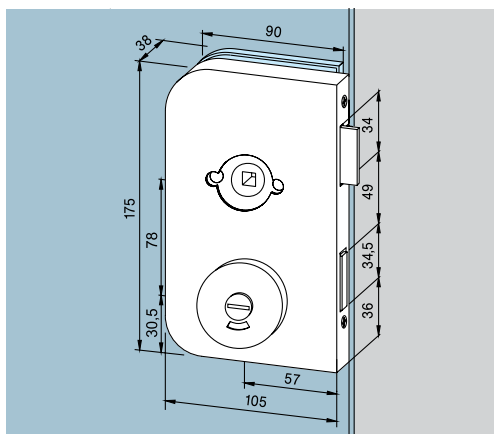
LM silber 101 EV 1

LM ähnl. Niro matt 107

**Schlösser für Drucker mit Rosetten für 8 mm Glasdicke / 24 mm Falztiefe bzw. 10 mm Glasdicke / 26 mm Falztiefe
Schlösser nach DIN 18 251, Klasse 3 hinsichtlich Typprüfung**



Beschreibung	Artikelnummer
Schloss, BB ohne Wechsel, 2 Schlüssel, auch in Edelstahl erhältlich, -links	11.202
dto., -rechts	11.203



Beschreibung	Artikelnummer
Schloss, WC-Ausführung, -links	11.204
dto., -rechts	11.205
Schloss, WC-Ausführung, Schlosseinsatz nichtrostend, -links	11.214
dto., -rechts	11.215



Drucker
ab Seite 451



Glasbearbeitung
ab Seite 125



Zubehör
ab Seite 179

Reiniger
Seite 510



1 Ganzglas DREHEN

Dorma Junior Office

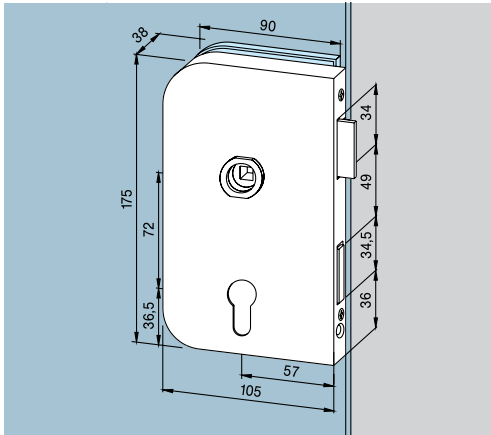
Alle Artikel sind in folgenden Standardoberflächen kurzfristig erhältlich, Sonderoberflächen auf Anfrage!

LM silber 101 EV 1

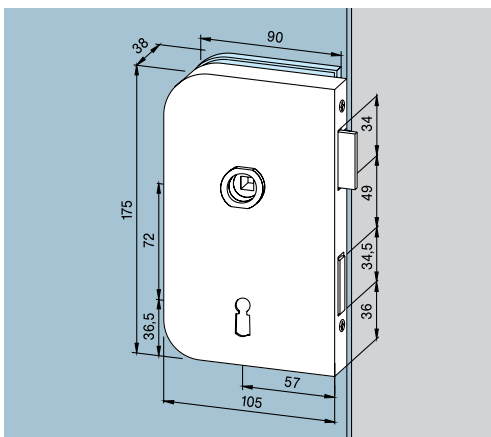
LM ähnl. Niro matt 107

Schlösser mit Drückerführung für 8 mm Glasdicke / 24 mm Falztiefe bzw. 10 mm Glasdicke / 26 mm Falztiefe

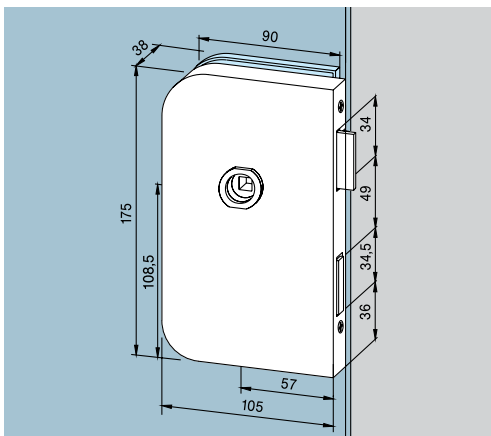
Geeignet für alle Türdrücker ohne Rosetten, mit 8-mm-Vierkantstift, Stiftlänge für 44 mm Schlosdicke und Ø 18 mm Drückerführung, max. 8 mm lang. Schlösser nach DIN 18 251, Klasse 3 hinsichtlich Typprüfung



Beschreibung	Artikelnummer
Schloss, Behördenausführung, PZ-vorgerichtet, mit Wechsel, erweiterte Farbpalette, auch in Messing und Edelstahl erhältlich, -links	11.260
dto., -rechts	11.261




Beschreibung	Artikelnummer
Schloss, BB ohne Wechsel, 2 Schlüssel, auch in Edelstahl erhältlich, -links	11.262
dto., -rechts	11.263



Beschreibung	Artikelnummer
Schloss, unverschießbar, auch in Edelstahl erhältlich, -links	11.264
dto., -rechts	11.265

 **Drücker**
ab Seite 451

 **Glasbearbeitung**
ab Seite 125

 **Zubehör**
ab Seite 179

Reiniger
Seite 510

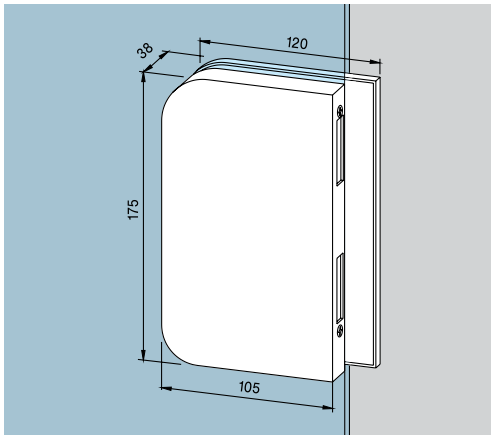


Alle Artikel sind in folgenden Standardoberflächen kurzfristig erhältlich, Sonderoberflächen auf Anfrage!

LM silber 101 EV 1

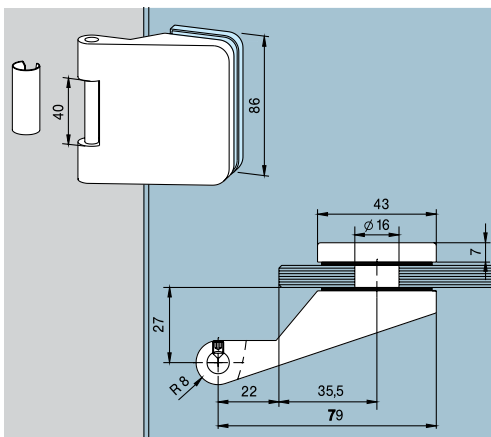
LM ähnl. Niro matt 107

Gegenkasten für Junior Office Schlösser

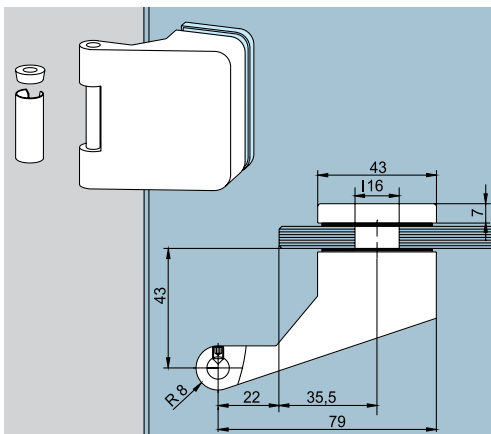


Beschreibung	Artikelnummer
Gegenkasten, für 2-flügelige Tür, erweiterte Farbpalette, auch in Messing erhältlich, -links	11.206
dto., -rechts	11.207

Türbänder für/mit Rahmenteilen, für 8 mm Glasdicke bei 24 mm Falztiefe bzw. 10 mm Glasdicke bei 26 mm Falztiefe Flügelbreite max. 1000 mm



Beschreibung	Artikelnummer
Band für Rahmenteile, mit Hülse, Bolzen Stahl verzinkt, Flügelgewicht max. 55 kg	11.230
Band für Rahmenteile, mit Hülse, Bolzen Edelstahl zur Verwendung in Feuchträumen, Flügelgewicht max. 55 kg	11.237
Band für Rahmenteile, mit Hülse, für Falztiefe 25 - 39 mm (bitte angeben), Flügelgewicht max. 45 kg (ohne Abb.)	11.245
Band für Rahmenteile, mit Hülse, für Falztiefe 40 mm, Flügelgewicht max. 45 kg (ohne Abb.)	11.238



Beschreibung	Artikelnummer
Band für Rahmenteile, mit Hülse und Kugeldrucklager, Flügelgewicht max. 55 kg, auch in Messing und Edelstahl erhältlich (ohne Abb.)	11.234
Band für Rahmenteile, mit Hülse, für Falztiefe 40 mm, mit Kugeldrucklager aus Stahl, Flügelgewicht max. 45 kg	11.244



Glasbearbeitung
ab Seite 125



Zubehör
ab Seite 179

Reiniger
Seite 510



1 Ganzglas DREHEN

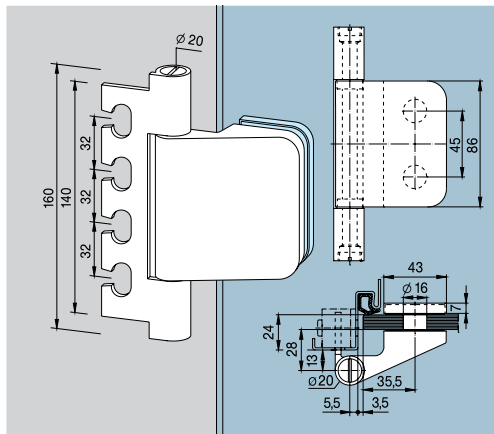
Dorma Junior Office

Alle Artikel sind in folgenden Standardoberflächen kurzfristig erhältlich, Sonderoberflächen auf Anfrage!

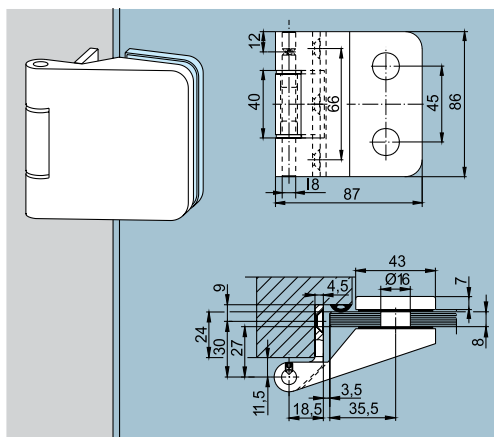
LM silber 101 EV 1

LM ähnl. Niro matt 107

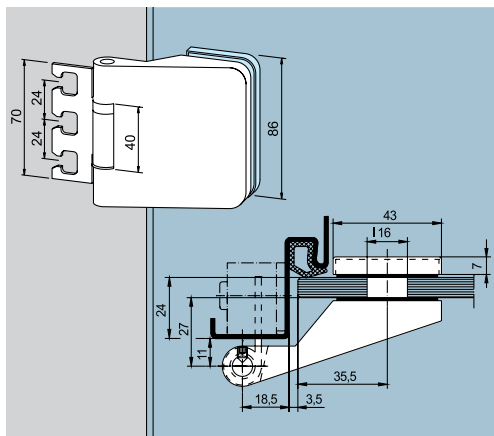
Türbänder für/mit Rahmenteil, für 8 mm Glasdicke bei 24 mm Falztiefe bzw. 10 mm Glasdicke bei 26 mm Falztiefe Flügelbreite max. 1000 mm



Beschreibung	Artikelnummer
Band für Objektüren, mit Rahmenteil für 160er Zargentasche (Aufnahmeelement VN 7608/160 3D oder VZK 060-1/3), Bolzen Edelstahl, KS-Gleitlager, Flügelgewicht max. 70 kg, Flügelbreite max. 1200 mm	11.233
dto., für 40 mm Falztiefe	11.340



Beschreibung	Artikelnummer
Band mit Rahmenteil für Holzarge, mit Bandlappen zum Einlassen, Bolzen Stahl verzinkt, Kunststoffbuchsen, Flügelgewicht max. 55 kg, Flügelbreite max. 1000 mm	11.239



Beschreibung	Artikelnummer
Band mit Rahmenteil für Stahlzarge für 120er Zargentasche, mit Hülse, Kugeldrucklager aus Stahl, Flügelgewicht max. 60 kg, auch in Messing und Edelstahl erhältlich	11.247



Glasbearbeitung
ab Seite 125



Zubehör
ab Seite 179

Reiniger
Seite 510





DORMA Junior Office Classic

Glastürbeschläge Dorma Junior Office Classic überzeugen durch ihr zeitlos klassisches Design. Für stark frequentierte Türen konzipiert, zeichnen sie sich durch hohe Belastbarkeit aus. Die zahlreichen Ausführungen erfüllen die unterschiedlichsten Anforderungen.

Merkmale

- max. Türgewicht 55, 60, 70 kg
- max. Türflügelbreite 1000, 1200 mm
- Falztiefe 24, 40 mm
- Behördenausführung nach DIN 18 251, Klasse 3

1 Ganzglas DREHEN

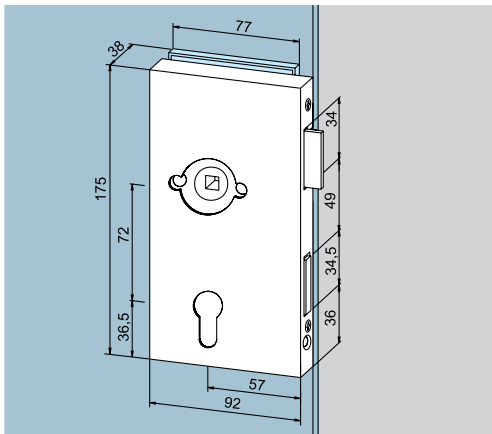
Dorma Junior Office Classic

Alle Artikel sind in folgenden Standardoberflächen kurzfristig erhältlich, Sonderoberflächen auf Anfrage!

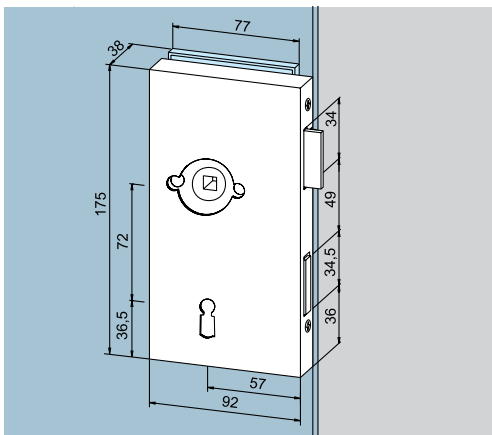
LM silber 101 EV 1

LM ähnl. Niro matt 107

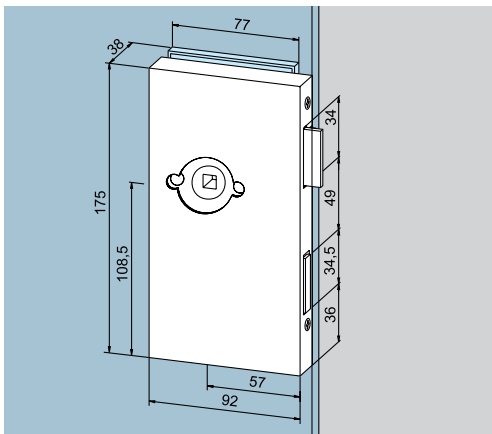
**Schlösser für Drucker mit Rosetten, für 8 mm Glasdicke / 24 mm Falztiefe bzw. 10 mm Glasdicke / 26 mm Falztiefe
Schlösser nach DIN 18 251, Klasse 3 hinsichtlich Typprüfung**



Beschreibung	Artikelnummer
Schloss, Behördenausführung, PZ-vorgerichtet, mit Wechsel, -links	11.270
dto., -rechts	11.271



Beschreibung	Artikelnummer
Schloss, BB ohne Wechsel, 2 Schlüssel, -links	11.272
dto., -rechts	11.273



Beschreibung	Artikelnummer
Schloss, unverschießbar, -links	11.274
dto., -rechts	11.275



Drücker
ab Seite 451



Glasbearbeitung
ab Seite 125



Zubehör
ab Seite 179

Reiniger
Seite 510

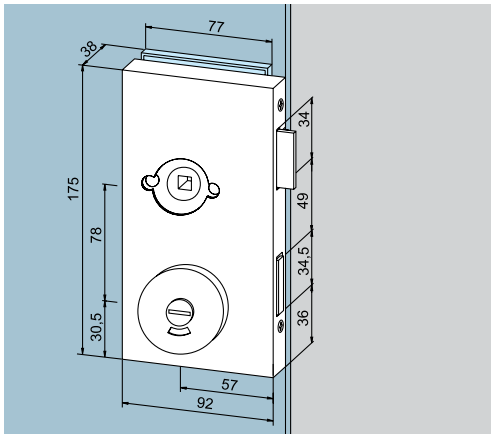


Alle Artikel sind in folgenden Standardoberflächen kurzfristig erhältlich, Sonderoberflächen auf Anfrage!

LM silber 101 EV 1

LM ähnl. Niro matt 107

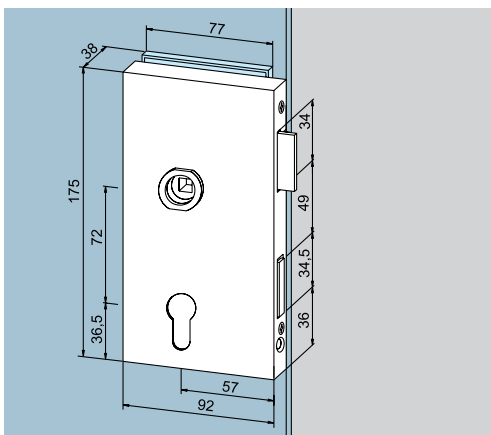
Schlösser für Drücker mit Rosetten, für 8 mm Glasdicke / 24 mm Falztiefe bzw. 10 mm Glasdicke / 26 mm Falztiefe Schlösser nach DIN 18 251, Klasse 3 hinsichtlich Typprüfung



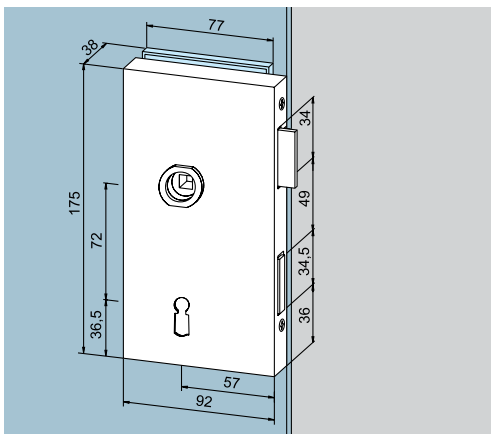
Beschreibung	Artikelnummer
Schloss, WC-Ausführung, -links	11.276
dto., -rechts	11.277

Schlösser mit Drückerführung für 8 mm Glasdicke / 24 mm Falztiefe bzw. 10 mm Glasdicke / 26 mm Falztiefe

Geeignet für alle Türdrücker ohne Rosetten, mit 8-mm-Vierkantstift, Stiftlänge für 44 mm Schlosdicke und Ø 18 mm Drückerführung, max. 8 mm lang. Schlösser nach DIN 18 251, Klasse 3 hinsichtlich Typprüfung



Beschreibung	Artikelnummer
Schloss, Behördenausführung, PZ-vorgerichtet, mit Wechsel, -links	11.280
dto., -rechts	11.281



Beschreibung	Artikelnummer
Schloss, BB ohne Wechsel, 2 Schlüssel, -links	11.282
dto., -rechts	11.283

 **Drücker**
ab Seite 451

 **Glasbearbeitung**
ab Seite 125

 **Zubehör**
ab Seite 179

Reiniger
Seite 510



1 Ganzglas DREHEN

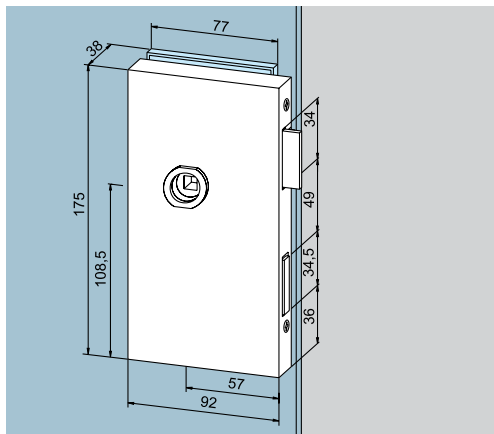
Dorma Junior Office Classic

Alle Artikel sind in folgenden Standardoberflächen kurzfristig erhältlich, Sonderoberflächen auf Anfrage!

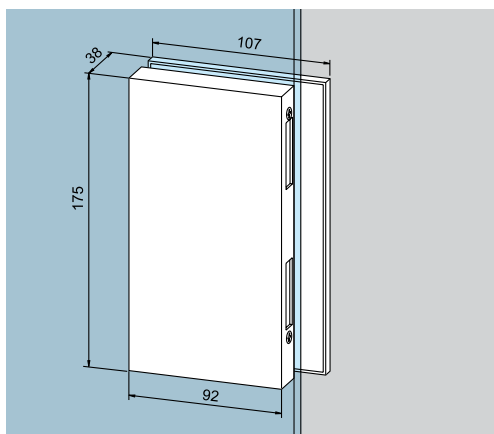
LM silber 101 EV 1

LM ähnl. Niro matt 107

Schlösser mit Drückerführung Schlösser nach DIN 18 251, Klasse 3 hinsichtlich Typprüfung



Beschreibung	Artikelnummer
Schloss, unverschließbar, -links	11.284
dto., -rechts	11.285



Beschreibung	Artikelnummer
Gegenkasten für 2-flügelige Tür, -links	11.286
dto., -rechts	11.287



Drücker
ab Seite 451



Glasbearbeitung
ab Seite 125



Zubehör
ab Seite 179

Reiniger
Seite 510

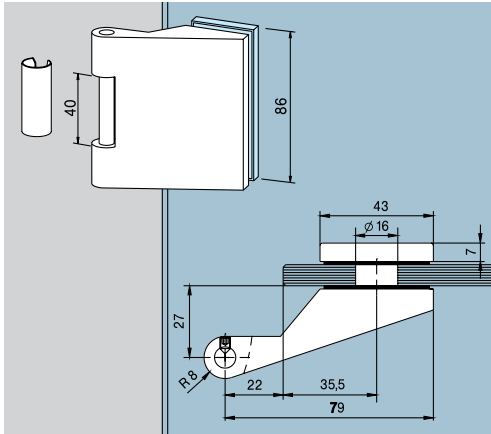


Alle Artikel sind in folgenden Standardoberflächen kurzfristig erhältlich, Sonderoberflächen auf Anfrage!

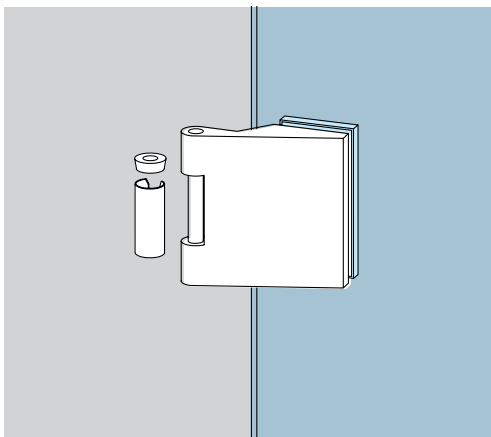
LM silber 101 EV 1

LM ähnl. Niro matt 107

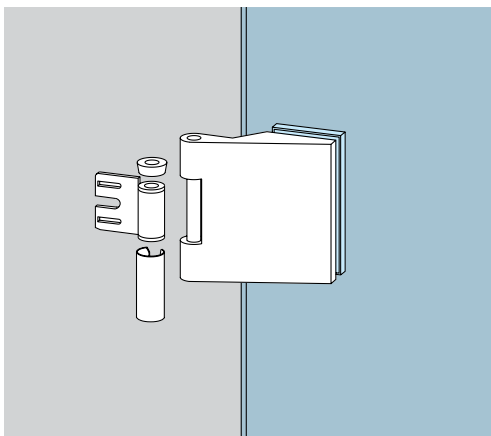
**Türbänder für / mit Rahmenteil, Flügelbreite max. 1000 mm
Für 8 mm Glasdicke bei 24 mm Falztiefe bzw. 10 mm Glasdicke bei 26 mm Falztiefe**



Beschreibung	Artikelnummer
Band für Rahmenteile, mit Hülse, Bolzen Stahl verzinkt, Flügelgewicht max. 55 kg	11.288
Band für Rahmenteile, mit Hülse, für Falztiefe 40 mm, Flügelgewicht max. 45 kg	11.295



Beschreibung	Artikelnummer
Band für Rahmenteile, mit Hülse und Kugeldrucklager, Flügelgewicht max. 60 kg	11.292
Band für Rahmenteile, mit Hülse, für Falztiefe 40 mm, mit Kugeldrucklager aus Stahl, Flügelgewicht max. 45 kg	11.296



Beschreibung	Artikelnummer
Band mit Rahmenteil für Stahlzarge, mit Hülse, Kugeldrucklager aus Stahl, Flügelgewicht max. 60 kg	11.289



Glasbearbeitung
ab Seite 125



Zubehör
ab Seite 179

Reiniger
Seite 510

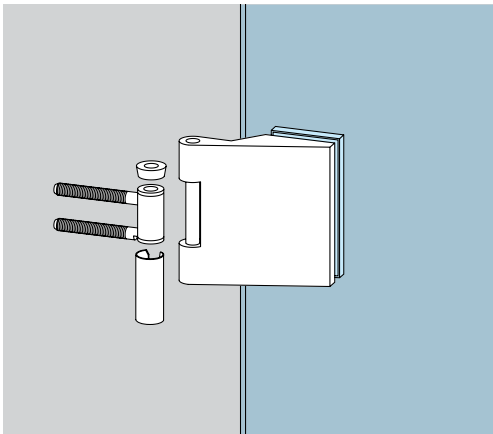


1 Ganzglas DREHEN Dorma Junior Office Classic

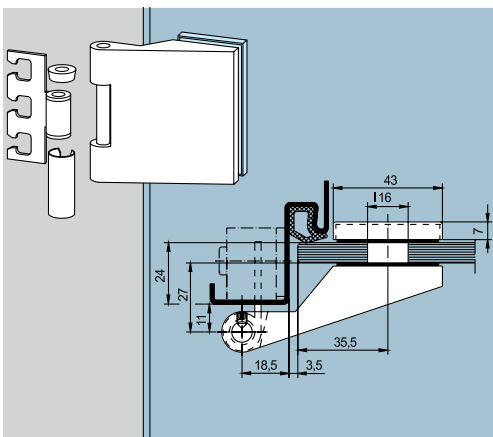
Alle Artikel sind in folgenden Standardoberflächen kurzfristig erhältlich, Sonderoberflächen auf Anfrage!

LM silber 101 EV 1	LM ähnl. Niro matt 107
--------------------	------------------------

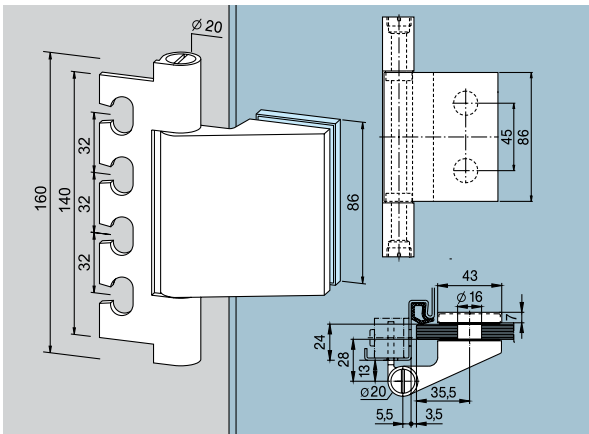
Türbänder für / mit Rahmenteil, Flügelbreite max. 1000 mm
Für 8 mm Glasdicke bei 24 mm Falztiefe bzw. 10 mm Glasdicke bei 26 mm Falztiefe



Beschreibung	Artikelnummer
Band mit Rahmenteil für Holzarge, mit Hülse, Kugeldrucklager aus Stahl, Flügelgewicht max. 60 kg	11.290



Beschreibung	Artikelnummer
Band mit Rahmenteil für Stahlarge für 120er Zargentasche, mit Hülse, Kugeldrucklager aus Stahl, Flügelgewicht max. 60 kg	11.293



Beschreibung	Artikelnummer
Band für Objektüren, mit Rahmenteil für 160er Zargentasche (Aufnahmeelement VN 7608/160 3D oder VZK 060-1/3), Bolzen Edelstahl, KS-Gleitlager, Flügelgewicht max. 70 kg, Flügelbreite max. 1200 mm	11.291
dto., für 40 mm Falztiefe	11.341

Glasbearbeitung
ab Seite 125

Zubehör
ab Seite 179

Reiniger
Seite 510



DIN 18 251 Klasse 4

ideal für sehr stark frequentierte Türen

FSB Glastürbeschläge aus Edelstahl

Erst der Schlossbereich, der Türdrücker und die Türbänder geben der Glastür ein Gesicht. Mit einem Glastürbeschlägeprogramm für den Einbau in Zargen rundet FSB das Angebot für Objektüren ab.

Merkmale

- max. Türgewicht 60 kg
- max. Türflügelbreite 1000 mm
- Falztiefe 24 mm
- Behördenausführung nach DIN 18 251, Klasse 4

1 Ganzglas DREHEN

FSB Glastürbeschläge aus Edelstahl

Alle Artikel sind in folgenden Standardoberflächen kurzfristig erhältlich, Sonderoberflächen auf Anfrage!

LM EV1 natur eloxiert

VA Edelstahl matt

**Schlösser für 8 mm Glasdicke / 24 mm Falztiefe bzw. 10 mm Glasdicke / 26 mm Falztiefe
Schlösser nach DIN 18 251, Klasse 4**



Beschreibung	Artikelnummer
FSB Junior Classic Behördenschloss, PZ, mit Drückerführung, DIN 18251, Klasse 4, PZ vorgerichtet, PZ-Entfernung 72 mm, Profilzylinder mit Mindestlänge 54 mm, 27 / 27 mm, 8 mm stahlingumbuchste, Fix-Nuss, Falle Stahlguss, Riegelkopf ZD glanzvernickelt, Drückerführung aus Polyamid glasfaserverstärkt passt für alle FSB-Drücker, -links	134220051
dto., -rechts	134220041

Beschreibung	Artikelnummer
FSB Junior Classic Behördenschloss, WC 8/78 mm , mit Drückerführung, DIN 18251, Klasse 4, 8 mm stahlingumbuchste Fix-Nuss, Falle Stahlguss, Riegelkopf ZD glanzvernickelt, Drückerführung aus Polyamid glasfaserverstärkt passt für alle FSB-Drücker, -links (ohne Abb.)	13422005154
dto., -rechts (ohne Abb.)	13422004154

Beschreibung	Artikelnummer
FSB Junior Classic Schloss, PZ, für Rosettendrücker, mit Behörden-Glastürschloss mit Drückerführung, DIN 18251, Klasse 4, PZ vorgerichtet, PZ-Entfernung 72 mm, Profilzylinder mit Mindestlänge 54 mm, 27 / 27 mm, 8 mm stahlingumbuchste Fix-Nuss, Falle Stahlguss, Riegelkopf ZD glanzvernickelt, vorgerichtet für Montage von FSB-Objektbeschlägen mit Rosetten, -links (ohne Abb.)	134220052
dto., -rechts (ohne Abb.)	134220042

Beschreibung	Artikelnummer
FSB Junior Classic Behördenschloss, WC 8/78 mm , für Rosettendrücker, DIN 18251, Klasse 4, 8 mm stahlingumbuchste Fix-Nuss, Falle Stahlguss, Riegelkopf ZD glanzvernickelt, vorgerichtet für Montage von FSB-Objektbeschlägen mit Rosetten, -links (ohne Abb.)	13422005254
dto., -rechts (ohne Abb.)	13422004254



Beschreibung	Artikelnummer
FSB Junior Classic Gegenkasten, für 2-flügelige Türen, für 8 bzw. 10 mm Glasdicke, -links	134220055
dto., -rechts (ohne Abb.)	134220045



Drücker
ab Seite 451



Glasbearbeitung
ab Seite 125



Zubehör
ab Seite 179

Reiniger
Seite 510



Alle Artikel sind in folgenden Standardoberflächen kurzfristig erhältlich, Sonderoberflächen auf Anfrage!

LM EV1 natur eloxiert

VA Edelstahl matt

**Schlösser für 8 mm Glasdicke / 24 mm Falztiefe bzw. 10 mm Glasdicke / 26 mm Falztiefe
Schlösser nach DIN 18 251, Klasse 4**



Beschreibung	Artikelnummer
FSB Junior Office Behördenschloss, PZ, mit Drückerführung, DIN 18251, Klasse 4, PZ vorgerichtet, PZ-Entfernung 72 mm, Profilzylinder mit Mindestlänge 54 mm, 27 / 27 mm, 8 mm stahlingumbuchste Fix-Nuss, Falle Stahlguss, Riegelkopf ZD glanzvernickelt, Drückerführung aus Polyamid glasfaserverstärkt passt für alle FSB-Drücker, -links	134223051
dto., -rechts	134223041

Beschreibung	Artikelnummer
FSB Junior Office Behördenschloss, WC 8/78 mm , mit Drückerführung, DIN 18251, Klasse 4, 8 mm stahlingumbuchste Fix-Nuss, Falle Stahlguss, Riegelkopf ZD glanzvernickelt, Drückerführung aus Polyamid glasfaserverstärkt passt für alle FSB-Drücker, -links (ohne Abb.)	13422305154
dto., -rechts (ohne Abb.)	13422304154

Beschreibung	Artikelnummer
FSB Junior Office Schloß, PZ, für Rosettendrücker, mit Behörden-Glastürschloß mit Drückerführung, DIN 18251, Klasse 4, PZ vorgerichtet, PZ-Entfernung 72 mm, Profilzylinder mit Mindestlänge 54 mm, 27 / 27 mm, 8 mm stahlingumbuchste Fix-Nuss, Falle Stahlguss, Riegelkopf ZD glanzvernickelt, vorgerichtet für Montage von FSB-Objektbeschlägen mit Rosetten, -links (ohne Abb.)	134223052
dto., -rechts (ohne Abb.)	134223042

Beschreibung	Artikelnummer
FSB Junior Office Behördenschloss, WC 8/78 mm , für Rosettendrücker, DIN 18251, Klasse 4, 8 mm stahlingumbuchste Fix-Nuss, Falle Stahlguss, Riegelkopf ZD glanzvernickelt, vorgerichtet für Montage von FSB-Objektbeschlägen mit Rosetten, -links (ohne Abb.)	13422305254
dto., -rechts (ohne Abb.)	13422304254



Beschreibung	Artikelnummer
FSB Junior Office Gegenkasten, für 2-flügelige Türen, für 8 bzw. 10 mm Glasdicke, -links	134223055
dto., -rechts (ohne Abb.)	134223045



Drücker
ab Seite 451



Glasbearbeitung
ab Seite 125



Zubehör
ab Seite 174

Reiniger
Seite 510



1 Ganzglas DREHEN

Glastürbeschläge aus Edelstahl

Alle Artikel sind in folgenden Standardoberflächen kurzfristig erhältlich, Sonderoberflächen auf Anfrage!

ST mattverchromt Effekt

VA Edelstahl matt

Türbänder für/mit Rahmenteilen, für 8 mm Glasdicke bei 24 mm Falztiefe bzw. 10 mm Glasdicke bei 26 mm Falztiefe Flügelbreite max. 1000 mm

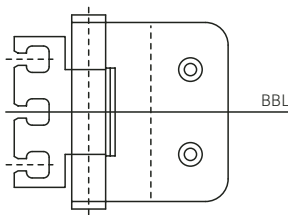


Beschreibung	Artikelnummer
VARIANT-Objektband VXG 7990/100 für Glastüren an gefälzten Holz-, Stahl- oder Aluminiumzargen mit dreidimensional verstellbaren Aufnahmeelementen, mit Bandanschluss, Belastbarkeit 60 kg	13422700101
VARIANT-Objektband VNG 7990/100 für Glastüren an gefälzten Stahlzargen mit dreidimensional verstellbaren Aufnahmeelementen, mit Bandanschluss, Belastbarkeit 60 kg	13422700102
VARIANT-Objektband VG 8790 für Glastüren an gefälzten Stahlzargen, mit Bandanschluss, Belastbarkeit 60 kg	13422700103
VARIANT-Objektband VG 3990 für Glastüren an gefälzten Holzfutter- und Blockzargen, mit Bandanschluss, Belastbarkeit 60 kg, -rechts	13422704104
dto., -links	13422705104

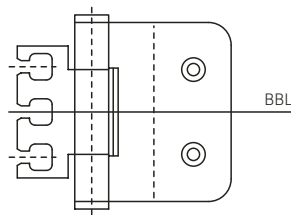


Beschreibung	Artikelnummer
VARIANT-Objektband eckig VXG 7990/100K für Glastüren an gefälzten Holz-, Stahl- oder Aluminiumzargen mit dreidimensional verstellbaren Aufnahmeelementen, mit Bandanschluss, Belastbarkeit 60 kg	13422800101
VARIANT-Objektband eckig VG 8790K für Glastüren an gefälzten Stahlzargen, mit Bandanschluss, Belastbarkeit 60 kg	13422800103
VARIANT-Objektband eckig VG 3990K für Glastüren an gefälzten Holzfutter- und Blockzargen, mit Bandanschluss, Belastbarkeit 60 kg, -rechts	13422804104
dto., -links	13422805104

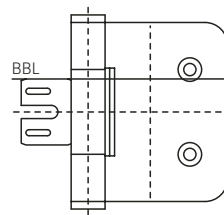
Rund



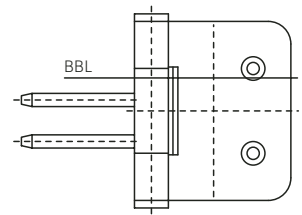
Art.-Nr. 13422700101



Art.-Nr. 13422700102

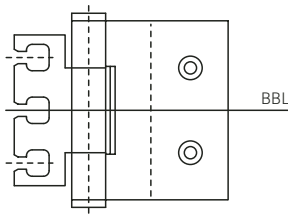


Art.-Nr. 13422700103

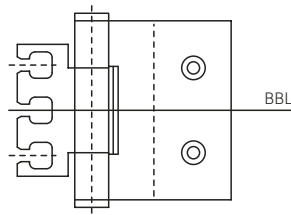


Art.-Nr. 13422704104
Art.-Nr. 13422705104

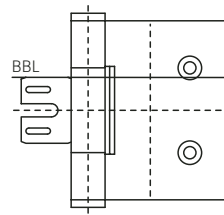
Eckig



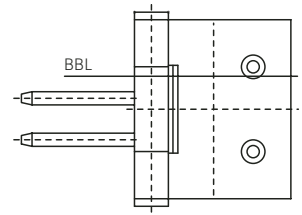
Art.-Nr. 13422800101



Art.-Nr. 13422800102



Art.-Nr. 13422800103



Art.-Nr. 13422804104
Art.-Nr. 13422805104

Abteilung Baubeschläge: **Tel.: +43 6223 3212 - 600 • Fax: +43 6223 3212 - 699**



DORMA Arcos Office

Starke Stücke. Arcos Office Glastürbeschläge halten hohen Beanspruchungen stand. Tag für Tag. Ob unver-schließbar oder vorgerichtet für Profilzylinder. Dorma Office Beschläge haben sich gerade im Objektbereich schon lange bewährt. Arcos verbindet diese geprüfte Funktionalität mit formvollendetem Design.

Merkmale

- eine spezielle Klemmnuss dient der idealen Drückerbefestigung
- mit spezieller Dämpfung zur Geräuschminimierung durch stabile Metallfalle
- die Schlösser entsprechen der DIN 18 251, Klasse 3
- der geschlossene Körper sorgt für optimalen Schutz des Schloss-Innenlebens

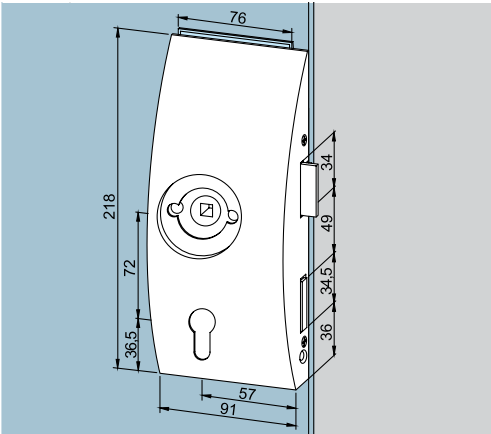
1 Ganzglas DREHEN

Dorma Arcos Office

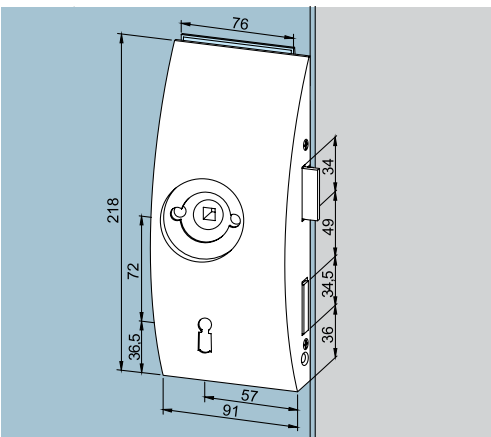
Alle Artikel sind in folgenden Standardoberflächen kurzfristig erhältlich, Sonderoberflächen auf Anfrage!

LM ähnl. Niro matt 107	LM EV 1 - Deko 114
------------------------	--------------------

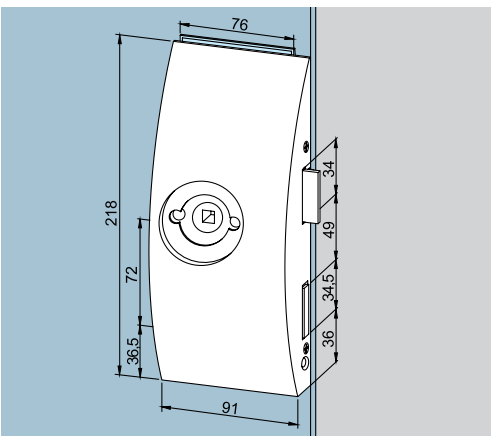
Schlösser für Drücker mit Rosetten Schlösser in Normalausführung für 8 mm Glasdicke / 24 mm Falztiefe bzw. 10 mm Glasdicke / 26 mm Falztiefe



Beschreibung	Artikelnummer
Schloss*, Behördenausführung, PZ-vorgerichtet, mit Wechsel, -links	25.200
dto., -rechts	25.201



Beschreibung	Artikelnummer
Schloss*, BB ohne Wechsel, 2 Schlüssel, -links	25.202
dto., -rechts	25.203




Beschreibung	Artikelnummer
Schloss*, unverschießbar, -links	25.208
dto., -rechts	25.209

* Auszug aus DIN 18251, Klasse 3: Typprüfung mit 200.000 Bewegungszyklen der Fallenfunktion und 50.000 Bewegungszyklen des Riegels. Ein Großteil der Schlösser wurde darüber hinaus von einem neutralen Prüfungsinstitut mit 500.000 Bewegungszyklen der Fallenfunktion und 100.000 Bewegungszyklen des Riegels erfolgreich getestet.

 **Drücker**
ab Seite 451

 **Glasbearbeitung**
ab Seite 125

 **Zubehör**
ab Seite 179

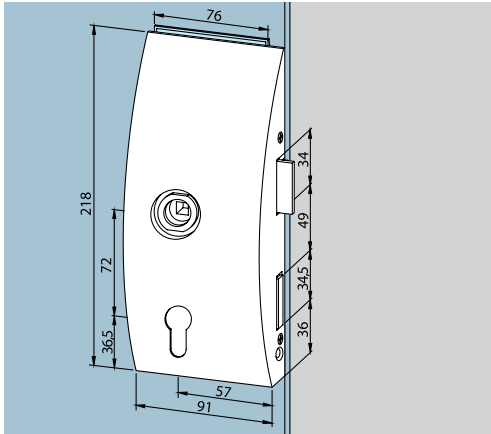
Reiniger
Seite 510 

Alle Artikel sind in folgenden Standardoberflächen kurzfristig erhältlich, Sonderoberflächen auf Anfrage!

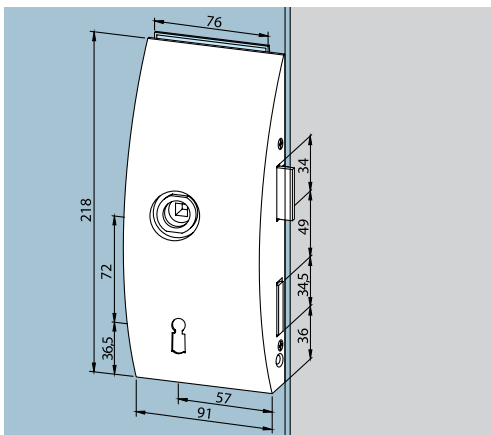
LM ähnl. Niro matt 107

LM EV 1 - Deko 114

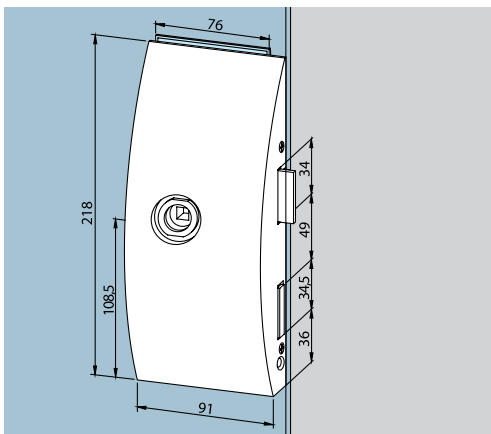
Schlösser für Drücker ohne Rosetten Schlösser in Normalausführung für 8 mm Glasdicke / 24 mm Falztiefe bzw. 10 mm Glasdicke / 26 mm Falztiefe



Beschreibung	Artikelnummer
Schloss*, Behördenausführung, PZ-vorgerichtet, mit Wechsel, -links	25.260
dto., -rechts	25.261



Beschreibung	Artikelnummer
Schloss*, BB ohne Wechsel, 2 Schlüssel, -links	25.262
dto., -rechts	25.263




Beschreibung	Artikelnummer
Schloss*, unverschließbar, -links	25.264
dto., -rechts	25.265

* Auszug aus DIN 18251, Klasse 3: Typprüfung mit 200.000 Bewegungszyklen der Fallenfunktion und 50.000 Bewegungszyklen des Riegels. Ein Großteil der Schlösser wurde darüber hinaus von einem neutralen Prüfungsinstitut mit 500.000 Bewegungszyklen der Fallenfunktion und 100.000 Bewegungszyklen des Riegels erfolgreich getestet.

 **Drücker**
ab Seite 451

 **Glasbearbeitung**
ab Seite 125

 **Zubehör**
ab Seite 179

Reiniger
Seite 510



1 Ganzglas DREHEN

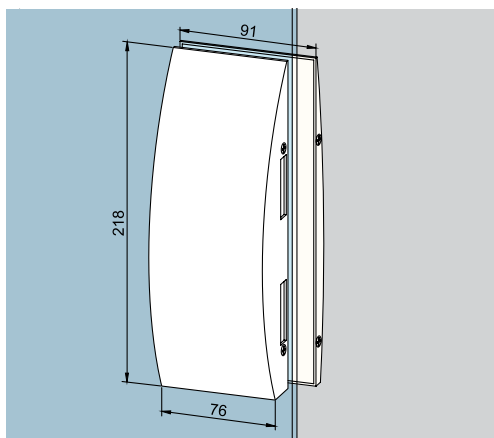
Dorma Arcos Office

Alle Artikel sind in folgenden Standardoberflächen kurzfristig erhältlich, Sonderoberflächen auf Anfrage!

LM ähnl. Niro matt 107

LM EV 1 - Deko 114

Gegenkasten



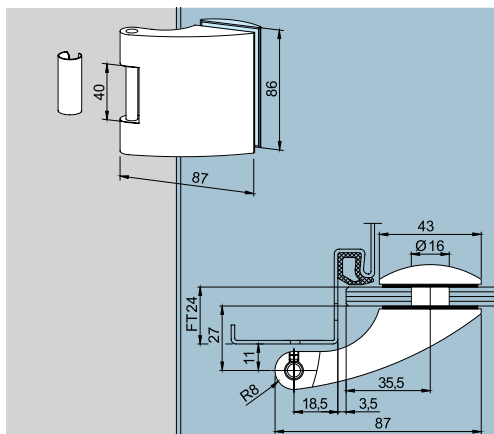
Beschreibung	Artikelnummer
Gegenkasten*, für 2-flügelige Tür, erweiterte Farbpalette, -links	25.206
dto., -rechts	25.207



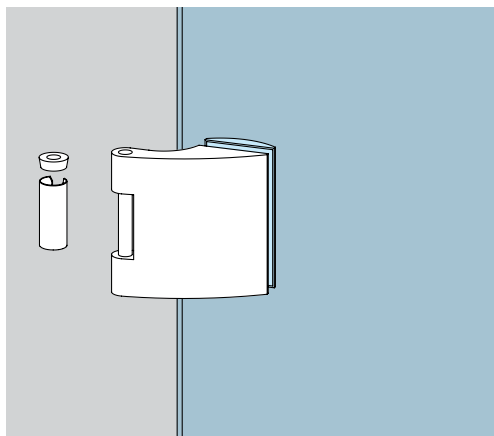
ACHTUNG: andere Glasbearbeitung, siehe Seite 126

* Auszug aus DIN 18251, Klasse 3: Typprüfung mit 200.000 Bewegungszyklen der Fallenfunktion und 50.000 Bewegungszyklen des Riegels. Ein Großteil der Schlösser wurde darüber hinaus von einem neutralen Prüfungsinstitut mit 500.000 Bewegungszyklen der Fallenfunktion und 100.000 Bewegungszyklen des Riegels erfolgreich getestet.

Türbänder für 8 mm Glasdicke bei 24 mm Falztiefe / 10 mm Glasdicke bei 26 mm Falztiefe, Flügelbreite max. 1000 mm




Beschreibung	Artikelnummer
Band für Rahmenteile, mit Hülse, Bolzen Stahl verzinkt, Flügelgewicht max. 55 kg	25.230
Band für Rahmenteile, mit Hülse, für Falztiefe 40 mm, Flügelgewicht max. 45 kg (ohne Abb.)	25.238



Beschreibung	Artikelnummer
Band für Rahmenteile, mit Hülse und Kugeldrucklager, Flügelgewicht max. 55 kg	25.234
Band für Rahmenteile, mit Hülse, für Falztiefe 40 mm, mit Axial Rillenkugel KT 8 E, MS vernickelt, Flügelgewicht max. 45 kg (ohne Abb.)	25.244

 **Glasbearbeitung**
ab Seite 125

 **Zubehör**
ab Seite 179

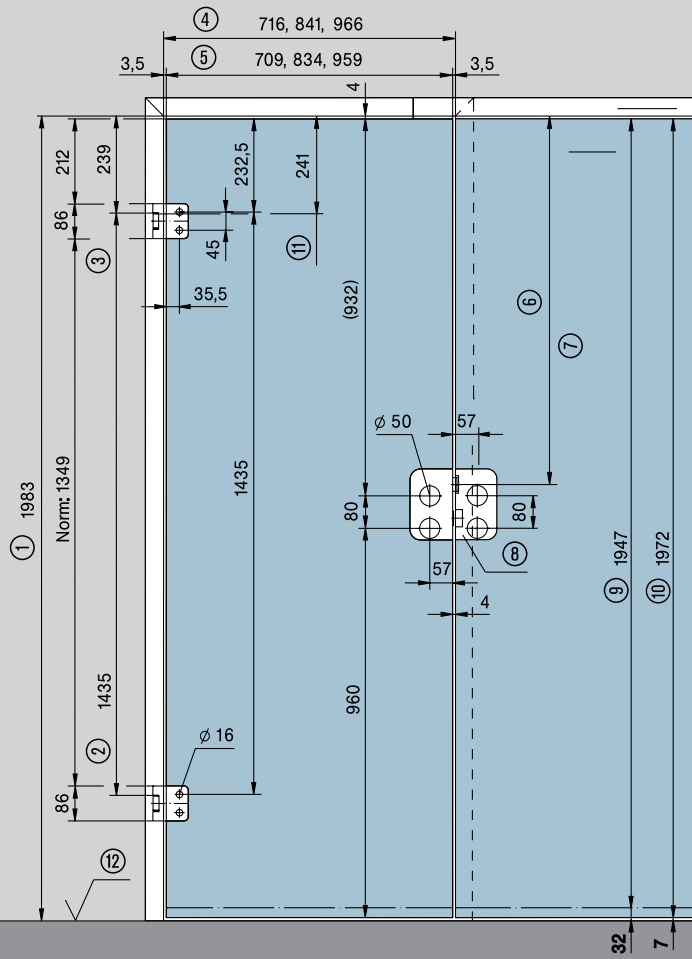
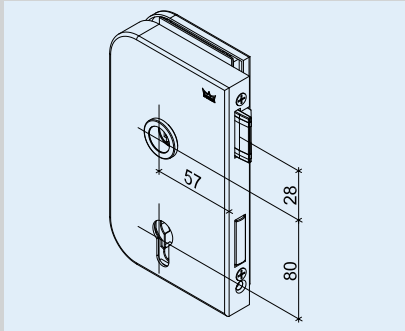
Reiniger
Seite 510



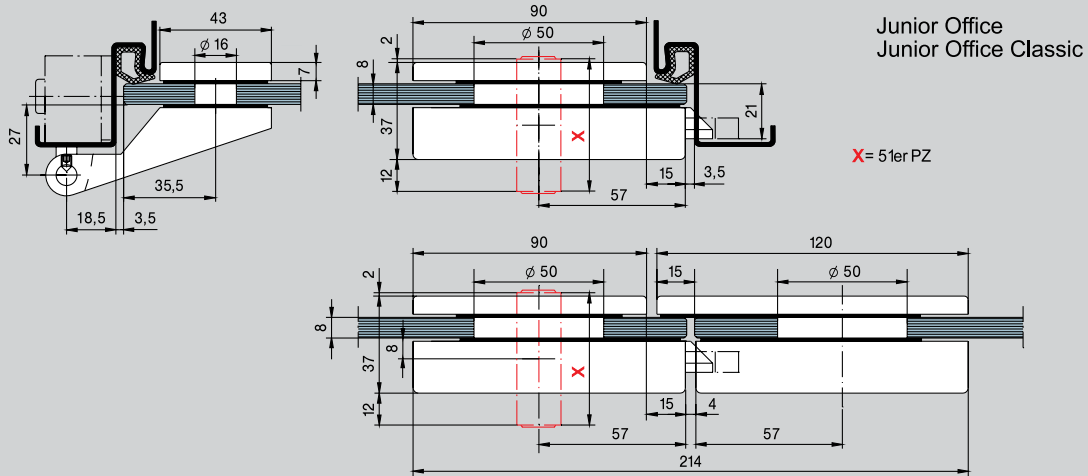
Einbaudetails Office

Einbaumaße der Rahmenteile

- ① Zargenfalzmaß
- ② Auflage Band nach DIN 18 111
- ③ Auflage Band
- ④ Zargenfalzmaß
- ⑤ Glasmaß
- ⑥ Mitte Falleneinlass
- ⑦ Norm 908 bei Türhöhe 1972
- ⑧ Gegenkasten Junior, Classic, Office
- ⑨ Glasmaß Typ S
- ⑩ Glasmaß Typ N
- ⑪ Bandbezugslinie nach DIN 18 268
- ⑫ Oberkante Fertigfußboden (OKFF)



Schnitt



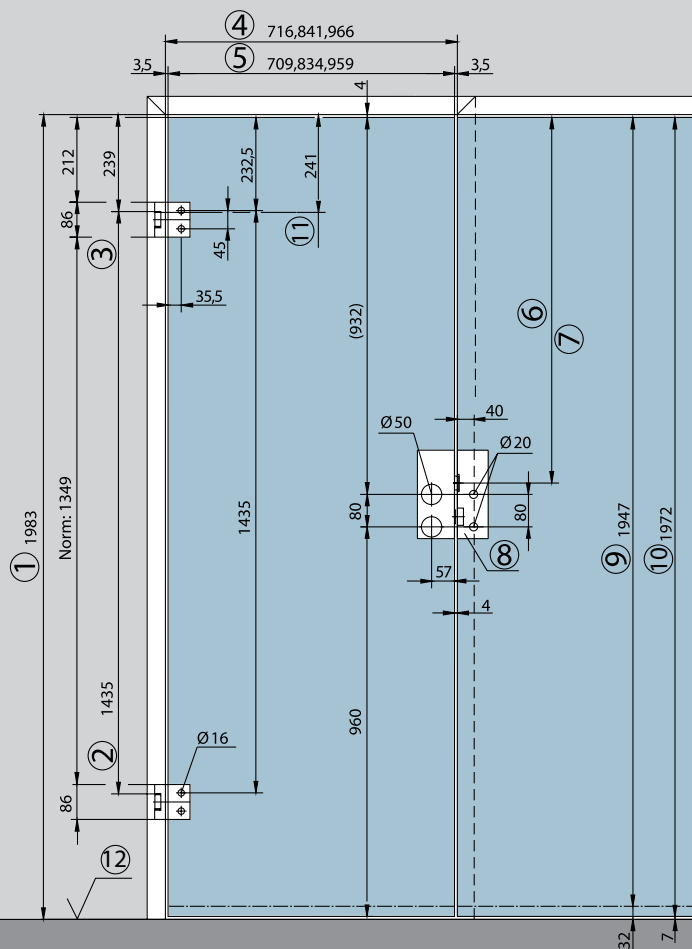
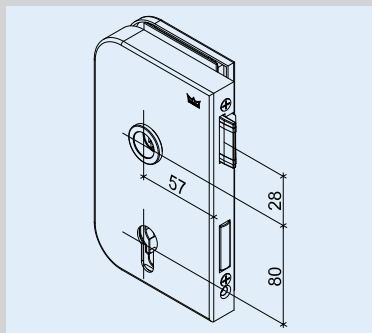
1 Ganzglas DREHEN

Dorma Arcos Office Einbauskitzen

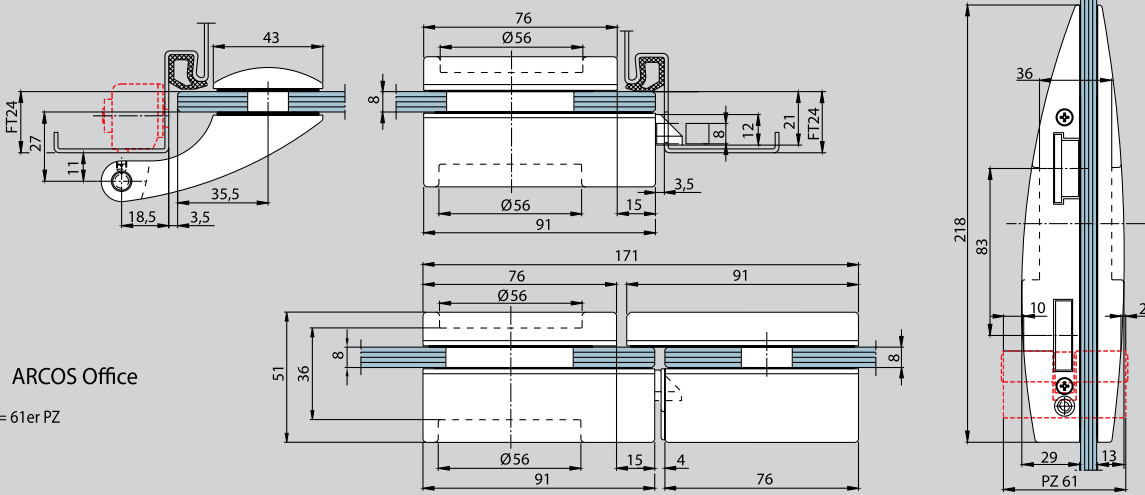
Einbaudetails Arcos Office

Einbaumaße für Rahmenteile

- ① Zargenfalzmaß
- ② Auflage Band nach DIN 18 111
- ③ Auflage Band
- ④ Zargenfalzmaß
- ⑤ Glasmaß
- ⑥ Mitte Falleneinlass
- ⑦ Norm 908 bei Türhöhe 1972
- ⑧ Gegenkasten Junior, Classic, Office
- ⑨ Glasmaß Typ S
- ⑩ Glasmaß Typ N
- ⑪ Bandbezugslinie nach DIN 18 268
- ⑫ Oberkante Fertigfußboden (OKFF)



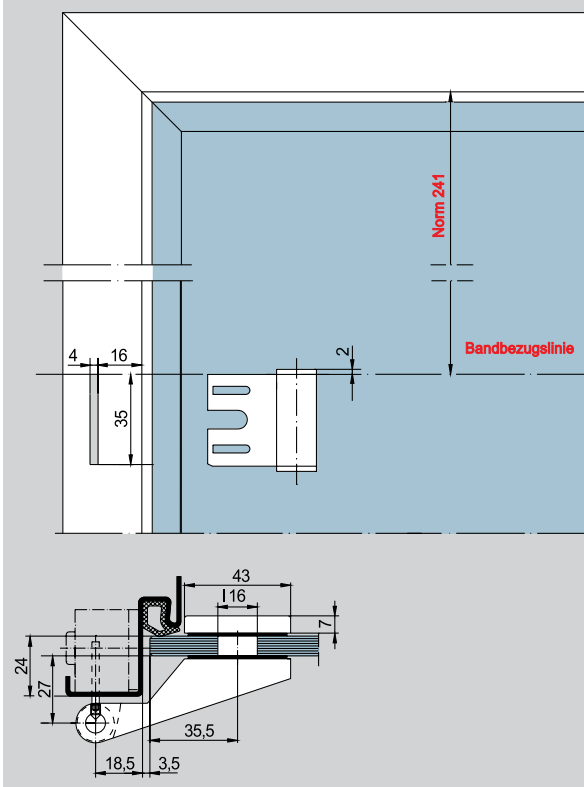
Einbaumaße für Rahmenteile



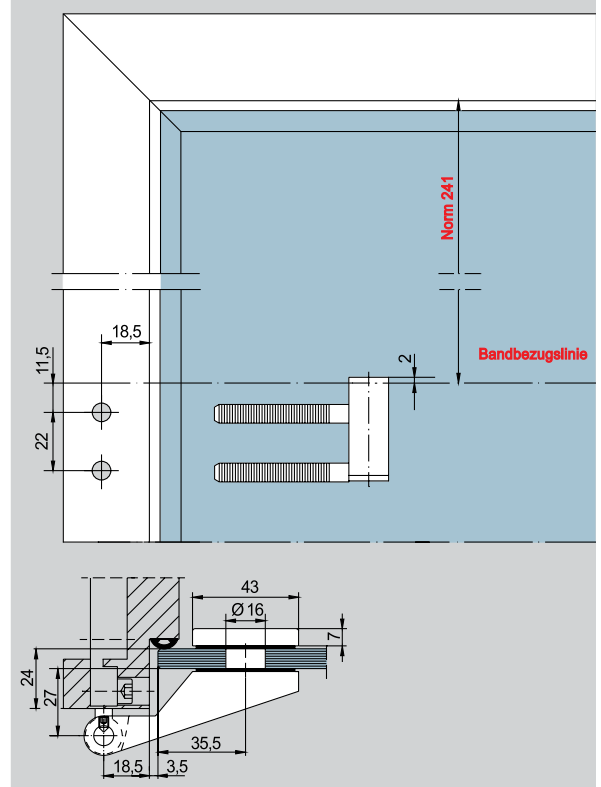
ARCOS Office
 X = 61er PZ

Anwendungen

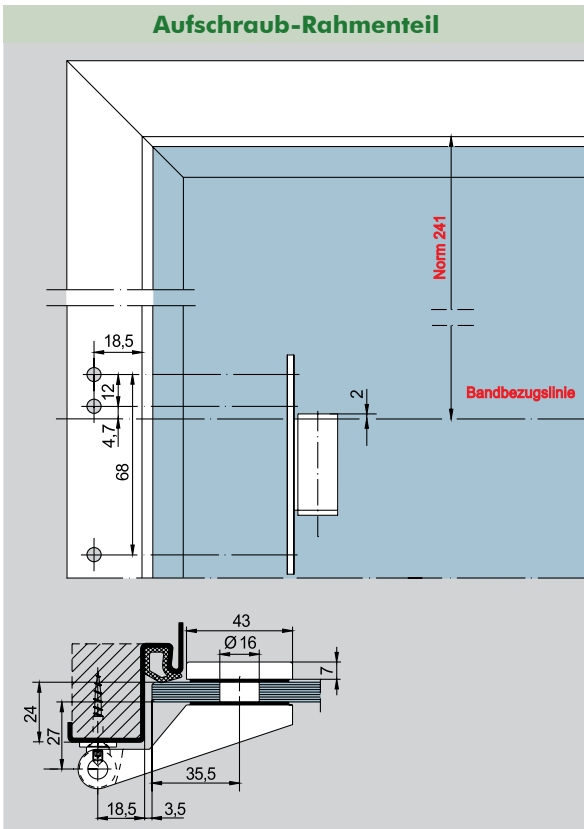
DIN Rahmenteil für Stahlzarge



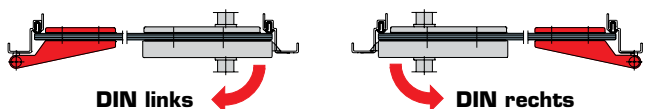
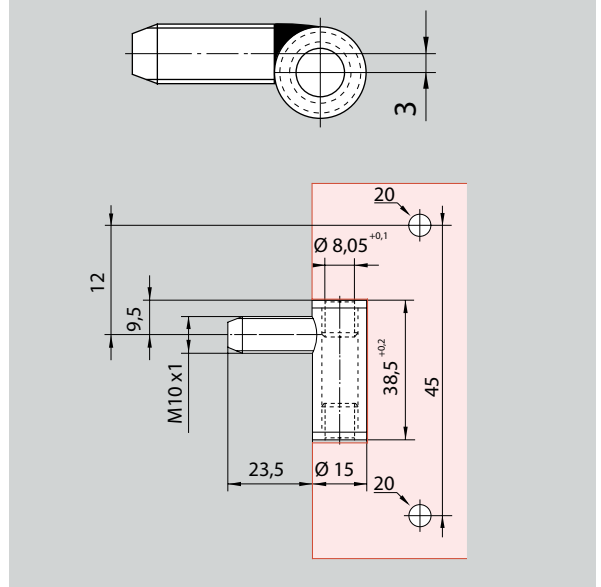
DIN Rahmenteil für Holzzarge



Aufschraub-Rahmenteil



Stahlzargenkegel für Ö-Normzarge Stahlzarge mit M10 x 1 mm für Junior Band 11.230, 11.288

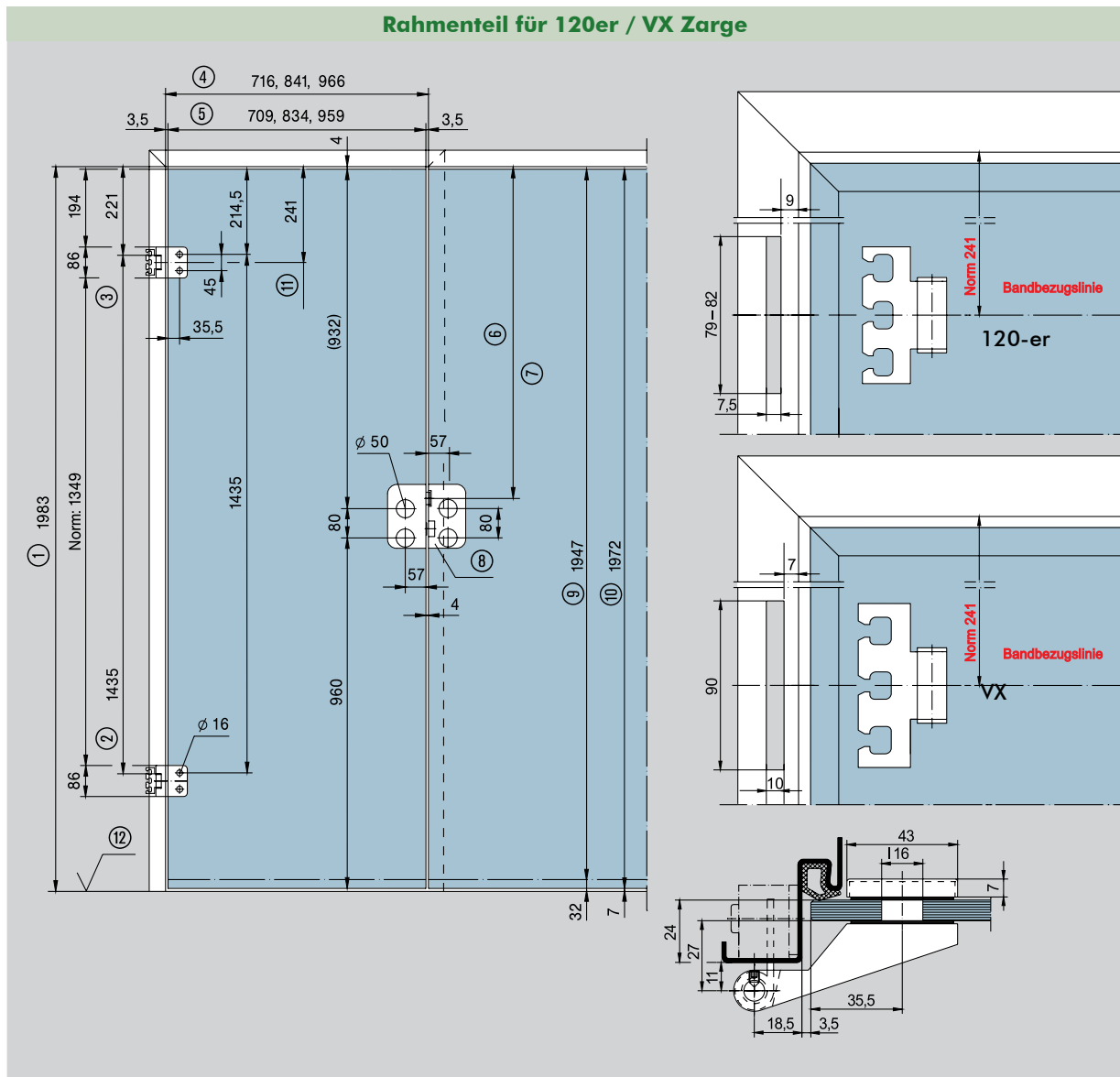


Zubehör
ab Seite 179

1 Ganzglas DREHEN

Dorma Office Einbauskitzen

Anwendungen für Bänder



- | | | |
|--------------------------------|--------------------------------------|-----------------------------------|
| ① Zargenfalzmaß | ⑤ Glasmaß | ⑨ Glasmaß Typ S |
| ② Auflage Band nach DIN 18 111 | ⑥ Mitte Falleneinlass | ⑩ Glasmaß Typ N |
| ③ Auflage Band | ⑦ Norm 908 mm bei Türhöhe 1972 mm | ⑪ Bandbezugslinie nach DIN 18 268 |
| ④ Zargenfalzmaß | ⑧ Gegenkasten Junior, Classic Office | ⑫ Oberkante Fertigfußboden (OKFF) |

Glasmäßskizze für Standflügel gilt nur für Junior Office Schloß-Gegenkasten

Zubehör
ab Seite 179



Spezialbänder für Innentüren

Diverse Spezialbänder, auch für zargenunabhängige Situationen. Besonders eine durch die Funktion geprägte Optik zeichnet die Innentürbänder aus.

Merkmale

- zargenunabhängige Beschläge
- Anschraubbänder Glas-Wand
- Anschraubbänder Glas-Glas

1 Ganzglas DREHEN

Spezialbänder für Innentüren

Alle Artikel sind in folgenden Standardoberflächen kurzfristig erhältlich, Sonderoberflächen auf Anfrage!

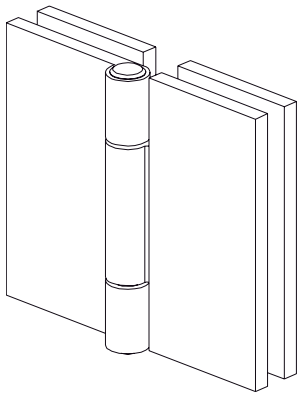
LM EV 1 natur eloxiert

LM Edeldstahleffekt

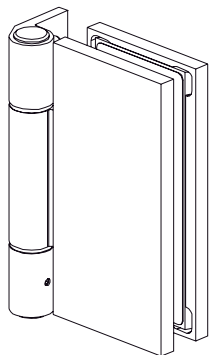
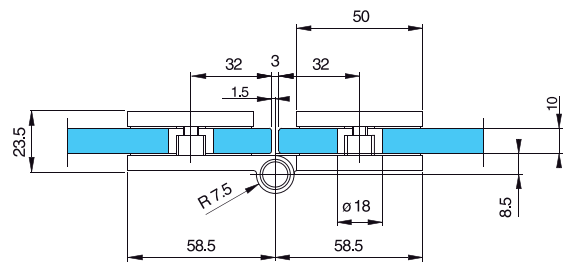
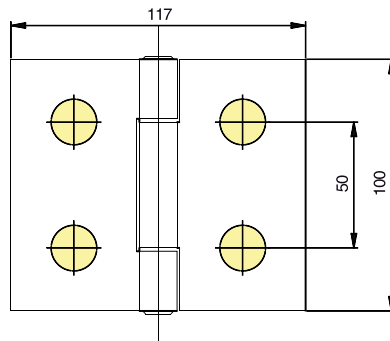
LM glanzverchromt Effekt

LM Messing poliert Effekt

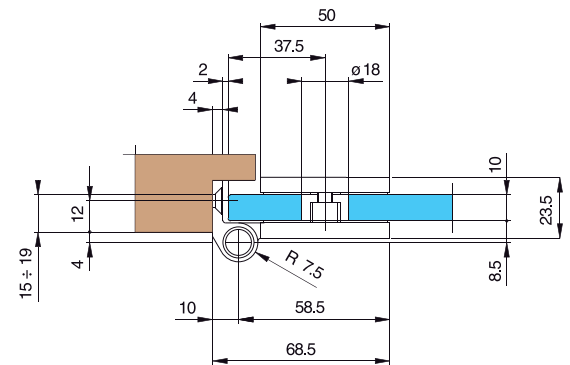
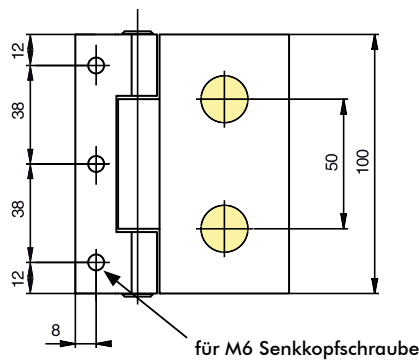
Colio Spezialbänder



Beschreibung	Artikelnummer
Doppelseitiges Band für Glas-Glas, für 8, 10 und 12 mm Glasdicke, max. Flügelgewicht 50 kg, max. Flügelbreite 900 mm	8652



Beschreibung	Artikelnummer
Seitliches Band für schmale Türpfosten, für 8, 10 und 12 mm Glasdicke, max. Flügelgewicht 60 kg, max. Flügelbreite 1000 mm	8653



Reiniger
Seite 510

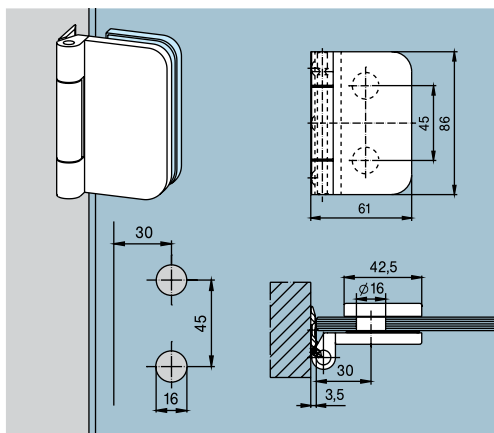


Alle Artikel sind in folgenden Standardoberflächen kurzfristig erhältlich, Sonderoberflächen auf Anfrage!

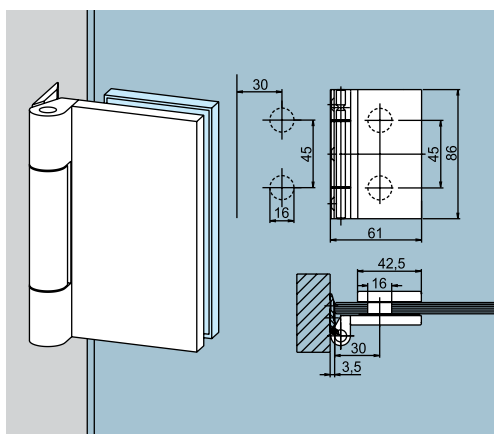
LM silber 101 EV 1

LM ähnl. Niro matt 107

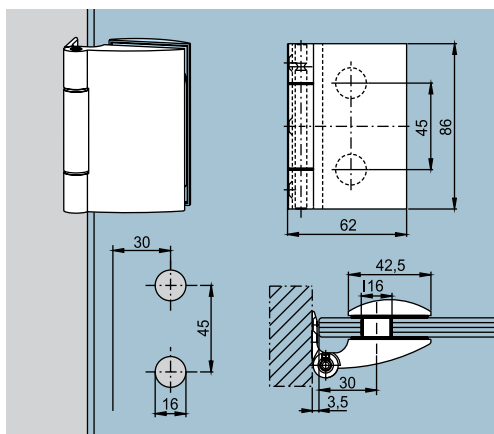
Dorma Spezialbänder, für 8 und 10 mm Glasdicke



Beschreibung	Artikelnummer
Band mit Rahmenteil für zargenunabhängige Türen, mit Bandlappen zum Anschrauben in Leibung, Edelstahl-Bolzen, Kunststoffbuchsen, Flügelgewicht max. 40 kg, Flügelbreite max. 1000 mm	12.050



Beschreibung	Artikelnummer
Band mit Rahmenteil für zargenunabhängige Türen, mit Bandlappen zum Anschrauben in Leibung, Bolzen Edelstahl, Kunststoffbuchsen, Flügelgewicht max. 40 kg, Flügelbreite max. 1000 mm	11.294



Beschreibung	Artikelnummer
Arcos Band mit Rahmenteil für zargenunabhängige Türen, mit Bandlappen zum Anschrauben in Leibung, Edelstahl-Bolzen, Kunststoffbuchsen, Flügelgewicht max. 40 kg, Flügelbreite max. 1000 mm	25.450

Reiniger
Seite 510



1 Ganzglas DREHEN

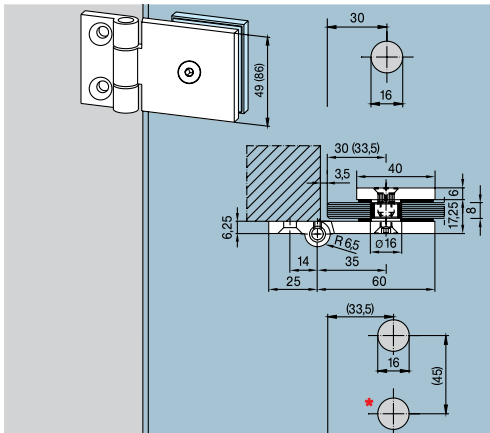
Spezialbänder für Innentüren

Alle Artikel sind in folgenden Standardoberflächen kurzfristig erhältlich, Sonderoberflächen auf Anfrage!

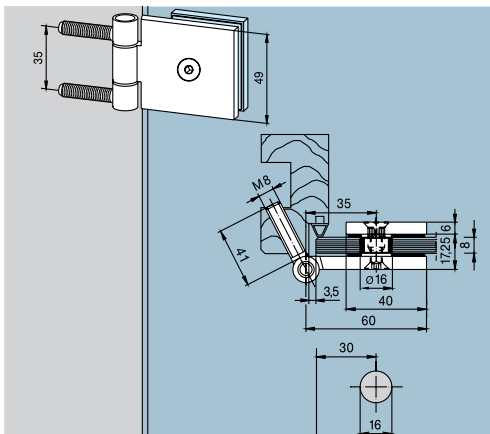
LM silber 101 EV 1

LM ähnl. Niro matt 107

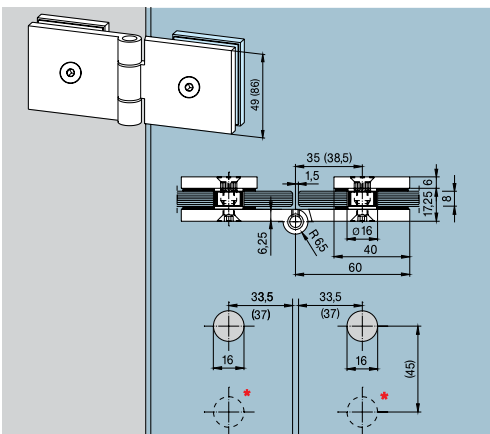
Dorma Spezialbänder, für 8 mm Glasdicke



Beschreibung	Artikelnummer
Anschraubband ohne Kappen, 49 mm, Edelstahl-Bolzen, Kunststoffbuchsen, Flügelgewicht max. 30 kg	12.010
Anschraubband mit 3 Kappen, 49 mm, Edelstahl-Bolzen, Kunststoffbuchsen, Flügelgewicht max. 30 kg (ohne Abb.)	12.011
Anschraubband mit Kappe auf Gegenplatte, 86 mm*, Edelstahl-Bolzen, Kunststoffbuchsen, Flügelgewicht max. 45 kg (ohne Abb.)	12.012



Beschreibung	Artikelnummer
Einschraubband ohne Kappen, 49 mm, Edelstahl-Bolzen, Kunststoffbuchsen, Rahmenteil Stahl verzinkt, Flügelgewicht max. 30 kg	12.020
Einschraubband mit 2 Kappen, 49 mm, Edelstahl-Bolzen, Kunststoffbuchsen, Rahmenteil Stahl verzinkt, Flügelgewicht max. 30 kg (ohne Abb.)	12.021

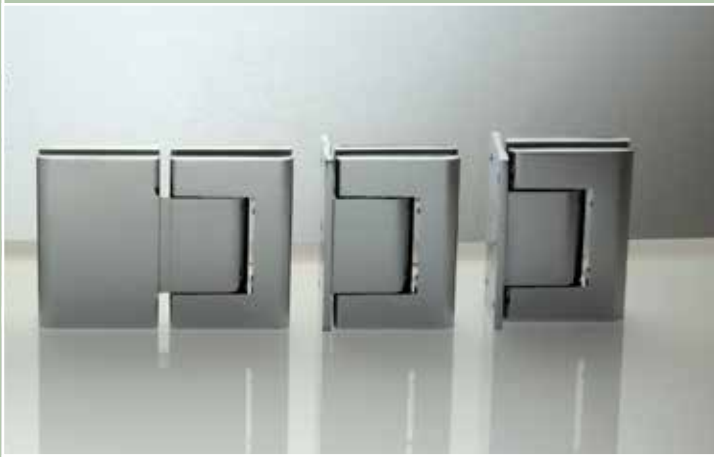


Beschreibung	Artikelnummer
Scharnierband ohne Kappen, 49 mm, Edelstahl-Bolzen, Kunststoffbuchsen, Flügelgewicht max. 30 kg	12.030
Scharnierband mit 4 Kappen, 49 mm, Edelstahl-Bolzen, Kunststoffbuchsen, Flügelgewicht max. 30 kg (ohne Abb.)	12.031
Scharnierband mit Kappen auf Gegenplatte 86 mm*, Edelstahl-Bolzen, Kunststoffbuchsen, Flügelgewicht max. 45 kg (ohne Abb.)	12.032

* zusätzliche Bohrung erforderlich

Reiniger
Seite 510





Selbstschließende Innentürbeschläge

Selbstschließende Türbänder sind für Architekten und Planer immer wieder eine besonders reizvolle Alternative zu herkömmlichen Türbandsystemen. Eine Verbindung von hoher Qualität, eleganter Optik und alltagserleichternder Funktionalität.

h-close



Hydraulik

***einstellbare
Schließge-
schwindigkeit***

f-close



Federtechnik

spa



Feuchtraum

***mit
speziellem
Korrosions-
schutz***

1 Ganzglas DREHEN

Selbstschießende Innentürbeschläge

h-close

Biloba Pendeltürband

Ventileinstellung

Die hydraulischen Scharniere werden mit vollständig geschlossenen Regelventilen geliefert (bei montierter Tür kann sich das Scharnier nicht schließen). Damit die Ventile optimal arbeiten, müssen sie gut synchronisiert sein. Hierfür ist nachstehendes Verfahren von absoluter Wichtigkeit: Die Tür in die Öffnungsstellung von 90° bringen, danach bei einen der beiden Bänder das Ventil langsam öffnen, bis sich die Türe zu Schließen beginnt (80°). Zum Erreichen der gewünschten Schließgeschwindigkeit die Stellschraube des Ventils justieren. Anhand der Einstellung des Ventils des zweiten Scharniers überprüfen, dass sich die Geschwindigkeit steigert. Nun das Ventil bis zur gewünschten Schließgeschwindigkeit vorsichtig schließen. Das Scharnier ist zweiseitig. Bei der Montage kann das Ventil daher entweder nach oben oder nach unten gerichtet sein, was jedoch die Funktionstüchtigkeit des Scharniers nicht beeinträchtigt. Die jeweilige Stellung liegt im Ermessen des Monteurs.

Hinweise

Um zu überprüfen, ob die beiden Scharniere korrekt montiert wurden, muss die Tür geöffnet werden, bevor sie zum Anschlag kommt, wobei kontrolliert werden muss, dass keines der beiden Scharniere ein Geräusch macht. Wenn eines der Scharniere Geräusche macht, muss das Ventil leicht gelockert werden, um es an das geräuschlose Scharnier anzupassen. Das geräuschvolle Scharnier ist das, das langsamer als das andere Scharnier eingestellt ist. Es liegt im Ermessen des Monteurs, ob das Ventil des geräuschvollen Scharniers leicht geöffnet oder das Ventil des geräuschlosen Scharniers leicht geschlossen wird, um sie einwandfrei aufeinander abzustimmen.



Selbstschließende Innentürbeschläge

h-close

Ganzglas DREHEN 1

Alle Artikel sind in folgenden Standardoberflächen kurzfristig erhältlich, Sonderoberflächen auf Anfrage!

LM ähnl. Messing poliert

LM silber eloxiert EV1

LM ähnl. Niro matt

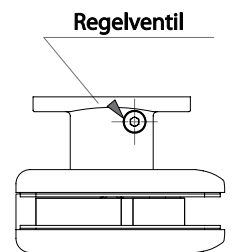
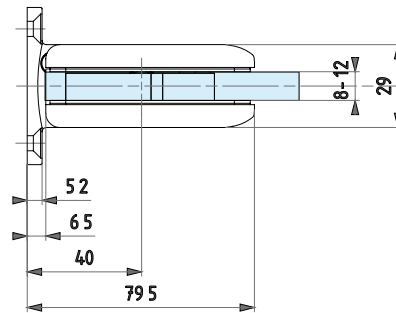
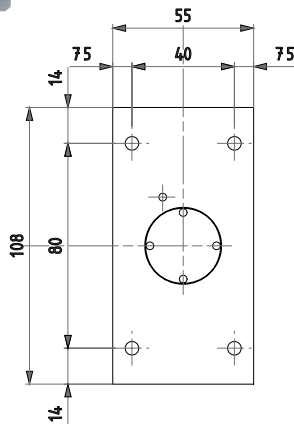
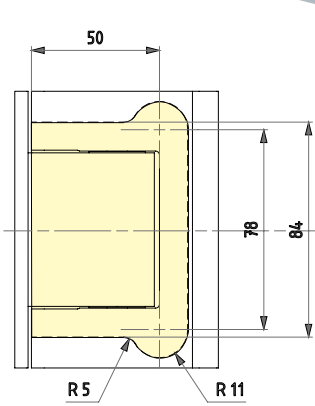
LM ähnl. glanzverchromt

LM ähnl. mattverchromt

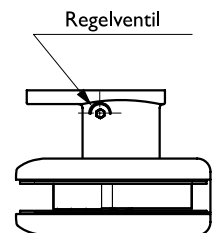
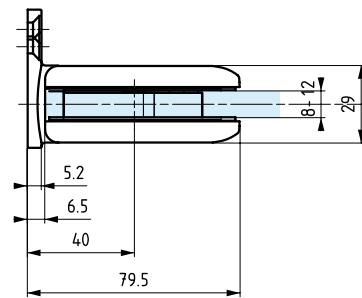
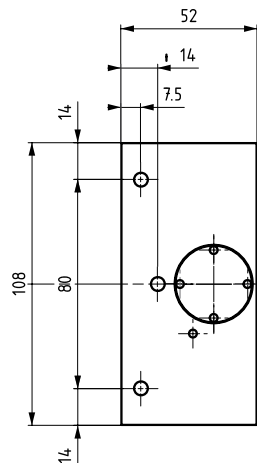
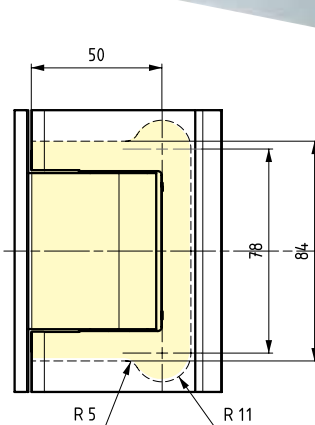
Biloba Pendeltürband



Beschreibung	Artikelnummer
Glas/Wand 180°, für 8 - 12 mm Glas, mit beidseitiger Anschraubplatte, max. Glasgewicht: 100 kg, max. Türformat: 1000 x 2200 mm	8010



Beschreibung	Artikelnummer
Glas/Wand 180°, für 8 - 12 mm Glas, mit einseitiger Anschraubplatte, max. Glasgewicht: 100 kg, max. Türformat: 1000 x 2200 mm	8011



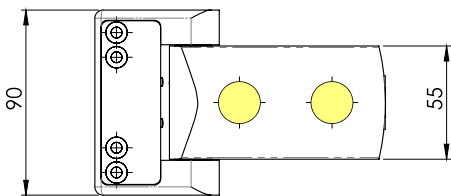
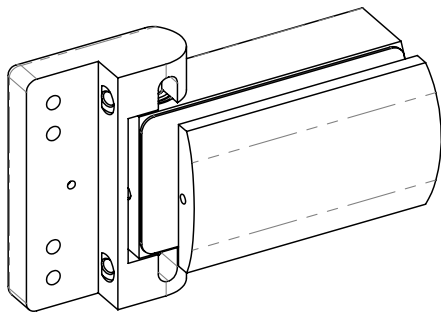
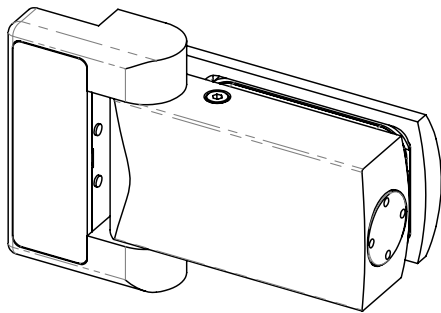
Abteilung Baubeschläge: **Tel.: +43 6223 3212 - 600 • Fax: +43 6223 3212 - 699**

Alle Artikel sind in folgenden Standardoberflächen kurzfristig erhältlich, Sonderoberflächen auf Anfrage!

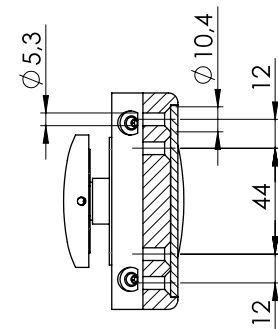
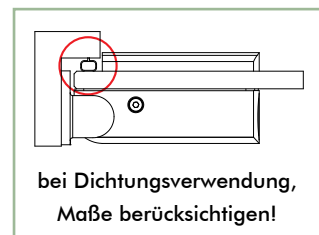
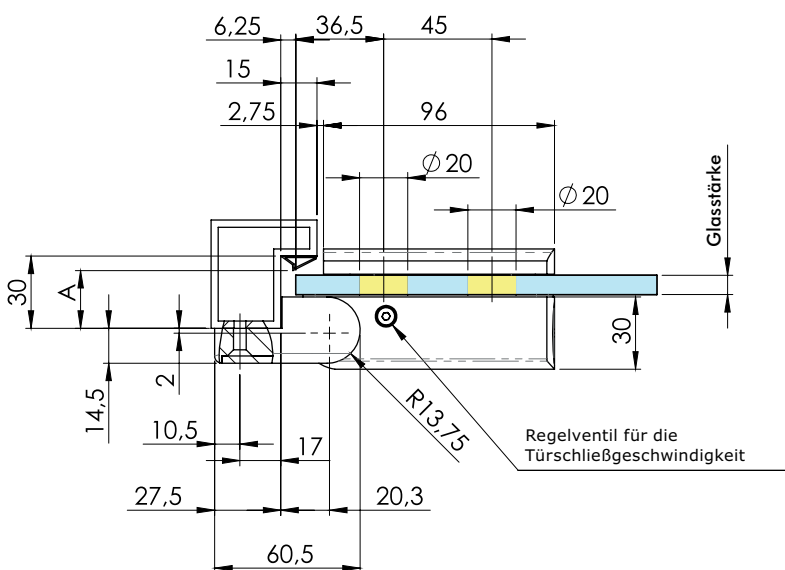
LM silber eloxiert EV1

LM ähnl. Niro Edelstahleffekt

Biloba Pendeltürband



Beschreibung	Artikelnummer
<p>BILOBA Anschlagtürband für alle Zargen (FZ48) zum Verschrauben, für 8 mm (10 mm) Glasdicke für 24 mm (26 mm) Falztiefe bis Anfang Zargengummi, maximale(s) Türgröße 1000 x 2100 mm, Türgewicht 60 kg / Bandpaar. Automatisches hydraulisches Zargen-Anschlagtürband für alle tragfähigen Zargen (Holz, Stahl oder Aluminium), für den Innenbereich und gering frequentierten Bürobereich. Der Zargenspiegl auf der Falzseite muss mindestens 29 mm betragen! Einstellung der Schließgeschwindigkeit, Feststellung bei 90 Grad, Nulllagen Einstellung ist nicht möglich, Bodenstopper als Türwegbegrenzer auf dem Boden erforderlich - Anschlag bei 90 Grad. links/rechts</p>	8060AL



1 Ganzglas DREHEN

Selbstschließende Innentürbeschläge

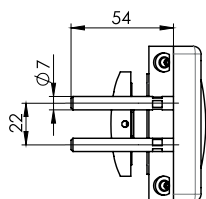
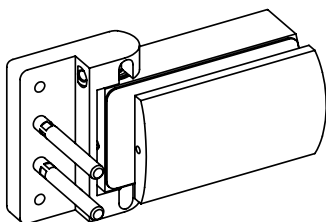
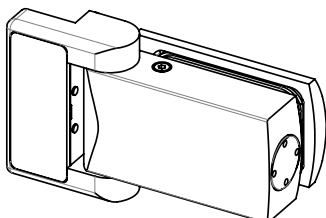
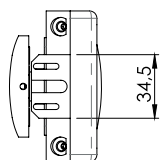
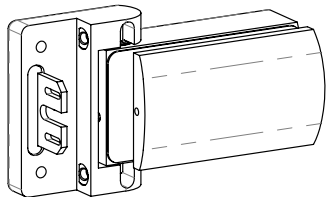
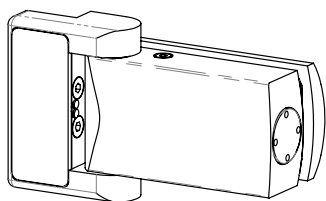
h-close

Alle Artikel sind in folgenden Standardoberflächen kurzfristig erhältlich, Sonderoberflächen auf Anfrage!

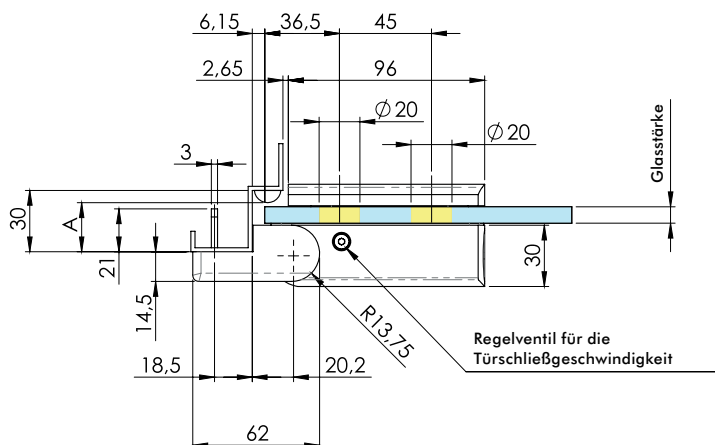
LM silber eloxiert EV1

LM ähnl. Niro Edelstahleffekt

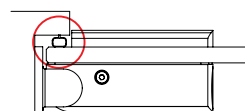
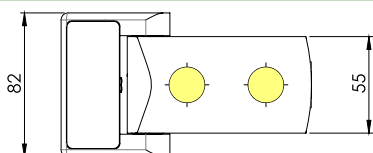
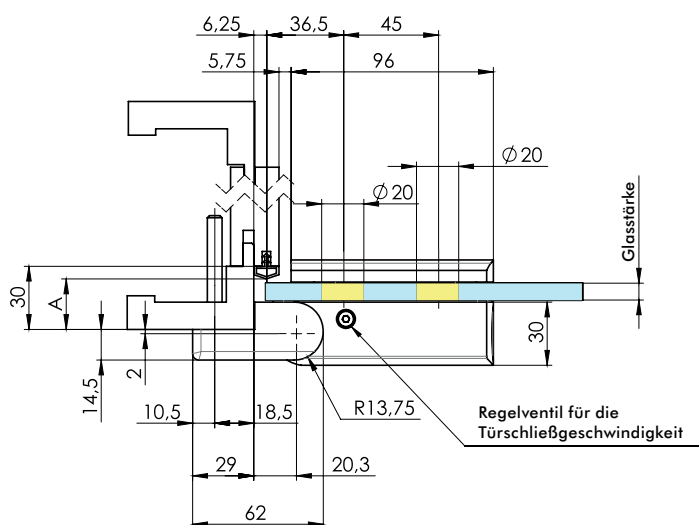
Biloba Pendeltürband



Beschreibung	Artikelnummer
BILOBA Anschlagtürband mit Rahmenteil für Stahl- und Aluzargen, Ausführung wie 8060AL02 jedoch für Standard-Anschweißtasche z.B. V8600 / V8610 (bauseits), links / rechts	8060ST02



Beschreibung	Artikelnummer
BILOBA Anschlagtürband mit Rahmenteil für Holzargen, Ausführung wie 8060AL02 jedoch für alle Holzargen mit Standard-Anschraubtasche z.B. V3614 (bauseits), links / rechts	8060WD02



bei Dichtungsverwendung, Maße berücksichtigen!

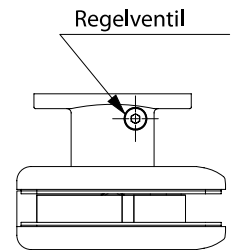
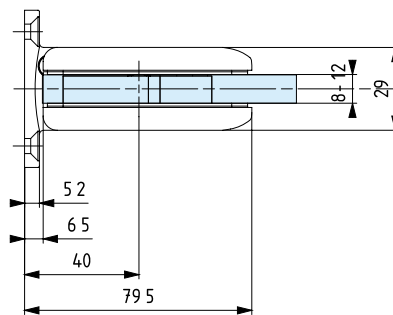
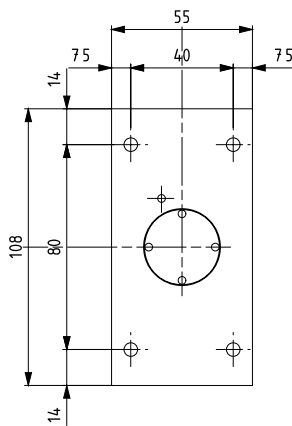
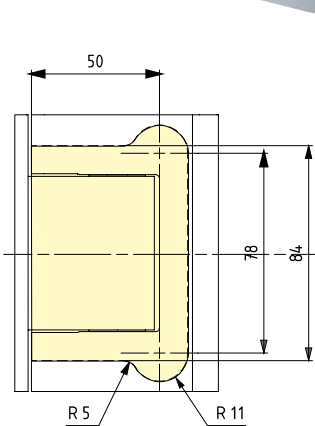
Alle Artikel sind in folgender Standardoberfläche kurzfristig erhältlich, Sonderoberflächen auf Anfrage!

LM ähnlich Aluminium silber eloxiert EV1

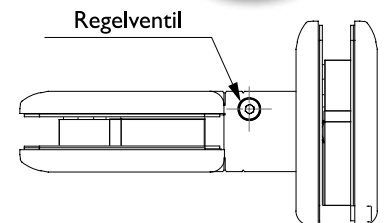
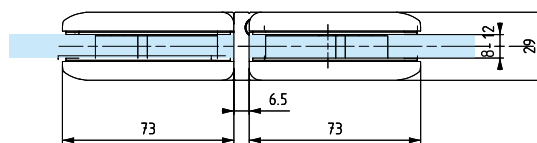
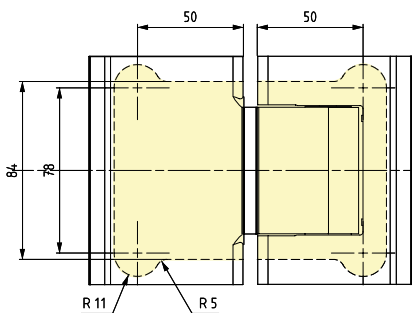
Biloba Pendeltürband



Beschreibung	Artikelnummer
<p>Glas/Wand 180°, mit spezieller, widerstandsfähiger Oberflächenbeschichtung „Korrosionsschutz“ nach dem Salzsprühtest, UNI ISO 9227 AASS (Acetic Acid Salt Spray), für z.B. Anwendungen in Hallenbädern usw. max. Glasgewicht: 100 kg, max. Türformat: 1000 × 2200 mm</p> <p>300 Stunden Test Spezielle Aluminium Beschichtung mit 25 micron, Standard ist vergleichsweise 7-8 micron</p>	801022



Beschreibung	Artikelnummer
<p>Glas/Glas 180°, mit spezieller, widerstandsfähiger Oberflächenbeschichtung „Korrosionsschutz“ nach dem Salzsprühtest, UNI ISO 9227 AASS (Acetic Acid Salt Spray), für z.B. Anwendungen in Hallenbädern usw. max. Glasgewicht: 80 kg, max. Türformat: 1000 × 2200 mm</p> <p>300 Stunden Test Spezielle Aluminium Beschichtung mit 25 micron, Standard ist vergleichsweise 7-8 micron</p>	801522



Türgriffe
ab Seite 431



Zubehör
ab Seite 200

Reiniger
Seite 510



1 Ganzglas DREHEN

Selbstschließende Innentürbeschläge

h-close

Biloba Unica

Unica

ist das innovative hydraulische Scharnier, das die Serie Biloba bereichert. Es wurde für Außentüren konzipiert, doch seine Größe und sein Minimal Design ermöglichen eine Anwendung in jeglichen anderen Bereichen. Es zeichnet sich durch eine mühelose und schnelle Installation am Boden aus und ist auch für Anwendungen mit Schwingtüren geeignet. Mit Biloba UNICA ist die Installation eines Boden- oder Obentürsystems nicht erforderlich, wobei jedoch der Vorzug des Schließautomatismus beibehalten wird.

Biloba UNICA ist mit allen Pendeltür-Eckbeschlägen bzw. mit dem oberen Scharnier PT20, Nr. 1020 kombinierbar.

Biloba Unica beinhaltet eine Bremse, eine einstellbare Schließgeschwindigkeit und einstellbare Endschließgeschwindigkeit des Türflügels, bei nur 56 mm Höhe. In allen üblichen Ausführungen erhältlich, für Glasstärken von 10 bis 12 mm und Türen von bis zu 100 kg Gewicht.



h-close

Alle Artikel sind in folgenden Standardoberflächen kurzfristig erhältlich, Sonderoberflächen auf Anfrage!

LM EV 1 natur eloxiert	VA Edelstahl matt	LM glanzverchromt Effekt	LM Messing poliert Effekt
------------------------	-------------------	--------------------------	---------------------------

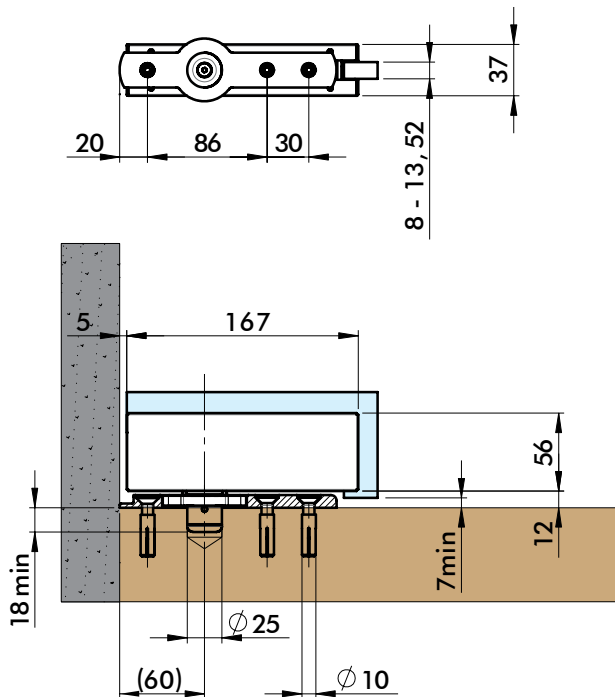
Unica unteres Pendeltürband



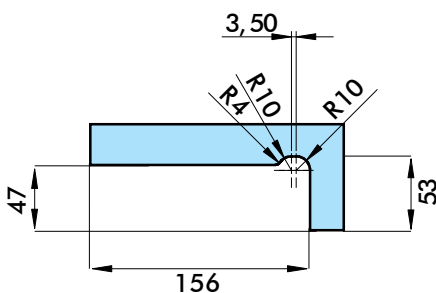
Beschreibung	Artikelnummer
Hydraulikscharnier mit Bremse konstante Feststellung 90° Nulllagen-Einstellung Einstellung der Schließgeschwindigkeit für 8 - 13,52 mm ESG/VSG Glasdicke maximales Türgewicht: 100 kg maximale Türbreite: 1000 mm	100E10



ACHTUNG: Konstruktionsbedingt kann es zur Geräuschentwicklung bei dem Durchlassventil kommen



Feststellungen



**Spezial Bohrer für Fein-Stein.
Passend zum angeführten Beschlag!**

**jetzt
gleich mit-
bestellen!**



BOSCH SDS-Plus
Hammerbohrer
Art.-Nr.: 0263597



BOSCH DRY SPEED
Diamanttrockenbohrer
Art.-Nr.: 0337426

1 Ganzglas DREHEN

Selbstschließende Innentürbeschläge

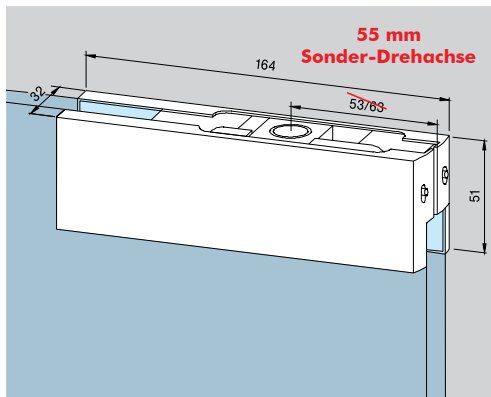
h-close

Alle Artikel sind in folgenden Standardoberflächen kurzfristig erhältlich, Sonderoberflächen auf Anfrage!

LM silber 101 EV 1

Niro matt 700

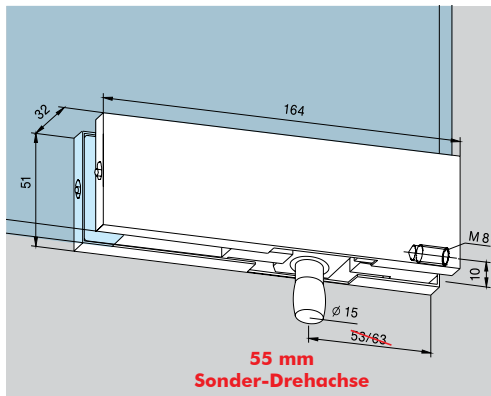
Zubehör für Unica



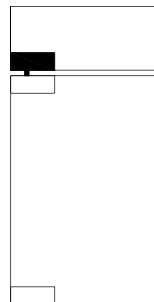
Beschreibung	Artikelnummer
PT 20 Oberer Eckbeschlag mit Kunststoffbuchse für Zapfen Ø 15 mm	03.110



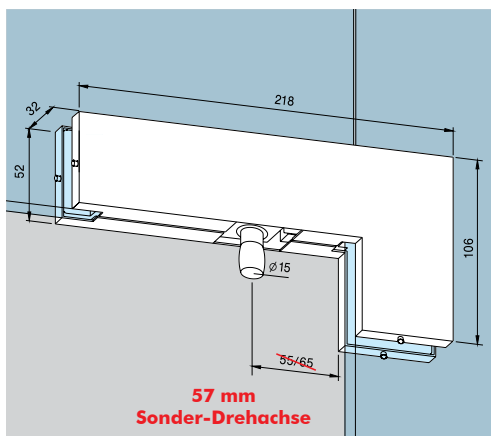
mit Langlochverstellung



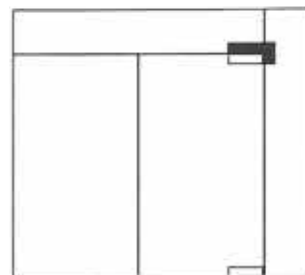
Beschreibung	Artikelnummer
PT 30 Oberlichtbeschlag mit Zapfen Ø 15 mm und seitlichem Gewindeloch M 8	03.120
PT 30 Oberlichtbeschlag mit Anschlageinsatz	03.420
PT 30 Oberlichtbeschlag mit Blindeinsatz	03.421



mit Langlochverstellung



Beschreibung	Artikelnummer
PT 40 Winkeloberlichtbeschlag mit Zapfen Ø 15 mm	03.140
PT 40 Winkeloberlichtbeschlag mit Anschlageinsatz	03.440
PT 40 Winkeloberlichtbeschlag mit Blindeinsatz	03.441



mit Langlochverstellung



Achtung:

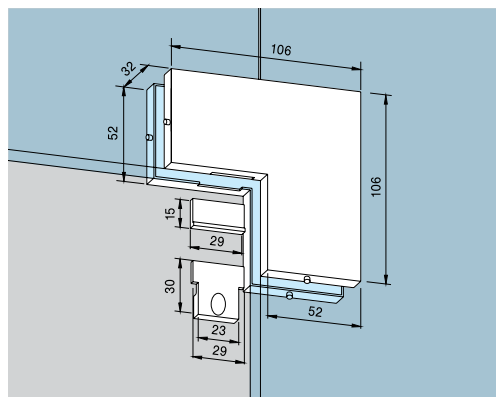
Bei Kombination mit Unica 100E10 wird ein Drehpunkt mit 55 mm bei original Dorma PT 20/30/40 empfohlen! (vorhandene Langloch-Verstellung)

Alle Artikel sind in folgenden Standardoberflächen kurzfristig erhältlich, Sonderoberflächen auf Anfrage!

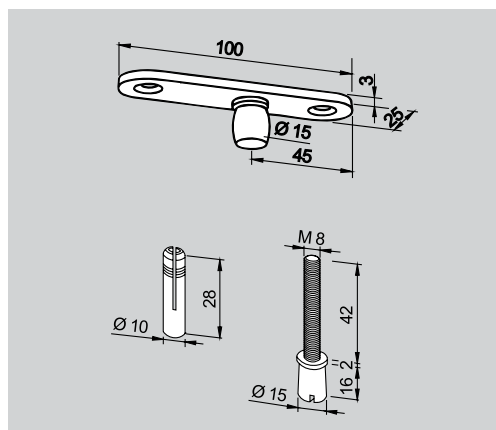
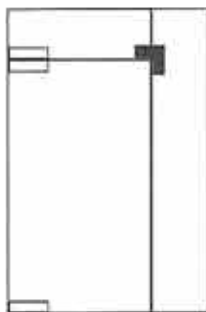
LM silber 101 EV 1

Niro matt 700

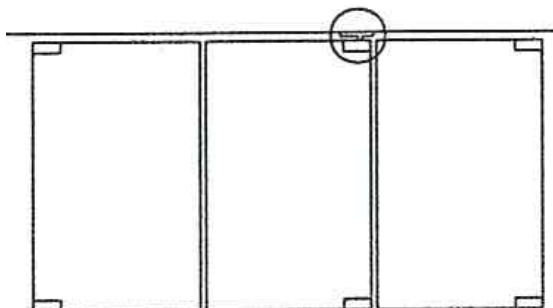
Zubehör für Unica



Beschreibung	Artikelnummer
PT 60/61 Winkelverbindung für Pendel- und Anschlagtüren mit 1 Anschlageinsatz und 2 Blindeinsätzen, auch für 12 mm Glasdicke einsetzbar	03.150



Beschreibung	Artikelnummer
PT 24 Zapfen Ø 15 mm, mit Anschraubplatte 3 mm, zum Aufschrauben auf das Mauerwerk	01.123
PT 25 Zapfen Ø 15 mm mit Dübel	01.115



Achtung:

- Leichte Farbunterschiede möglich!
- Zwischenlagen für 8 & 12 mm ESG extra bestellen!

1 Ganzglas DREHEN

Selbstschließende Innentürbeschläge

f-close

Alle Artikel sind in folgenden Standardoberflächen kurzfristig erhältlich, Sonderoberflächen auf Anfrage!

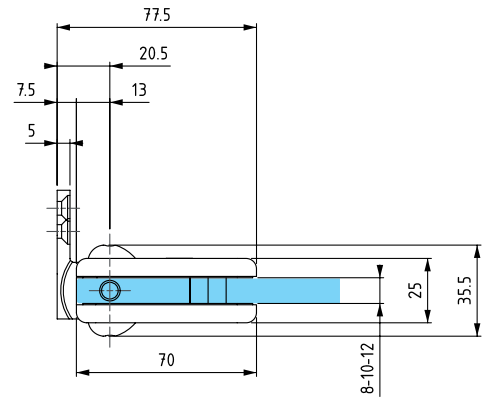
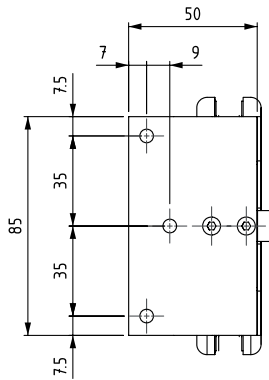
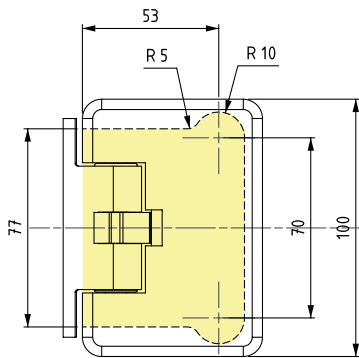
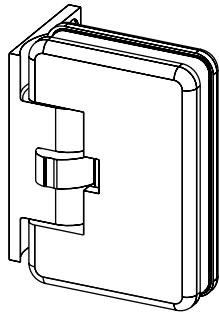
LM EV 1 natur eloxiert

LM Edstahleffekt

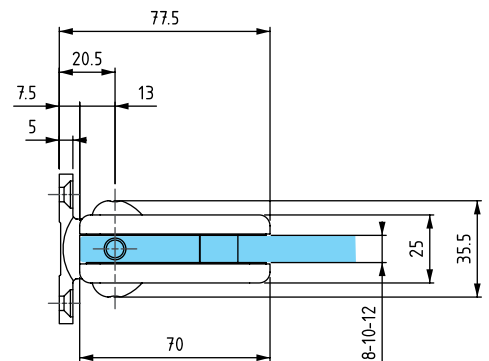
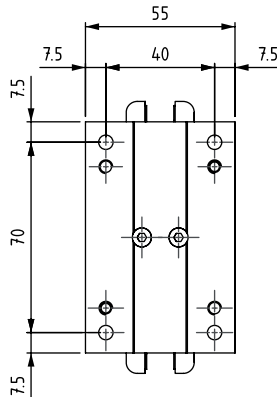
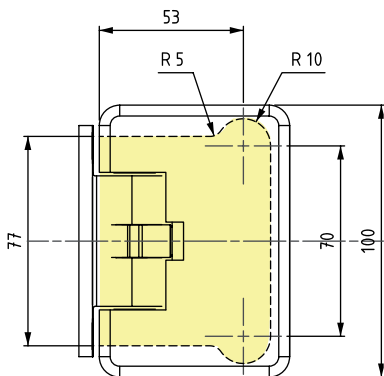
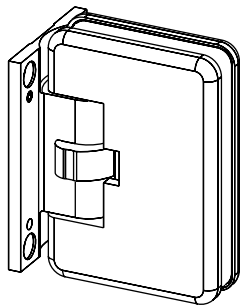
LM glanzverchromt Effekt

LM Messing poliert Effekt

Colio Pendeltürband



Beschreibung	Artikelnummer
Automatikscharnier 0° - 90° - 180°, für 8, 10 und 12 mm Glasdicke, max. Flügelgewicht 60 kg, max. Flügelbreite 900 mm, automat. Rückholzone 0° - 85°, mit einseitiger Anschraubplatte	8609



Beschreibung	Artikelnummer
Automatikscharnier 0° - 90° - 180°, mit Rippe seitlich angeschlagen, für 8, 10 und 12 mm Glasdicke, max. Flügelgewicht 60 kg, max. Flügelbreite 900 mm, automat. Rückholzone 0 - 85°, mit beidseitiger Anschraubplatte	8610



Türgriffe
ab Seite 431



Zubehör
ab Seite 200

Reiniger
Seite 510



f-close

Alle Artikel sind in folgenden Standardoberflächen kurzfristig erhältlich, Sonderoberflächen auf Anfrage!

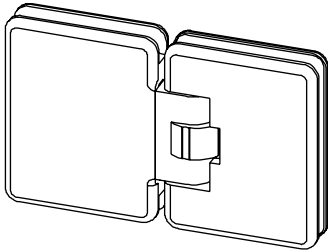
LM EV 1 natur eloxiert

LM Edelstahl effekt

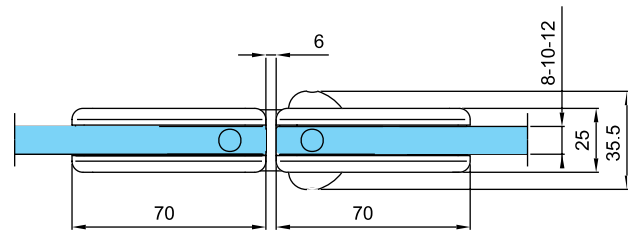
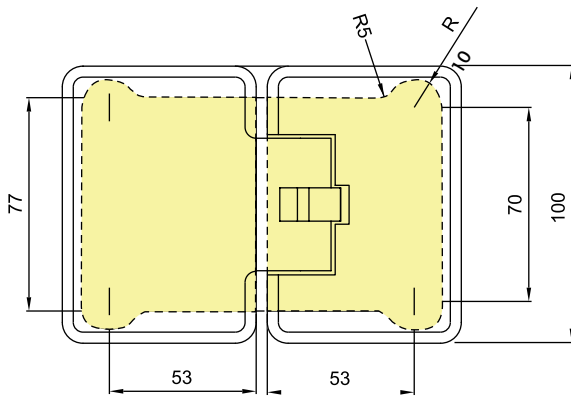
LM glanzverchromt Effekt

LM Messing poliert Effekt

Colio Pendeltürband



Beschreibung	Artikelnummer
Automatikscharnier 0° - 90° - 180°, für Glas-Glas, für 8, 10 und 12 mm Glasdicke, max. Flügelgewicht 50 kg, max. Flügelbreite 900 mm, automat. Rückholzone 0° - 85°	8611



Türgriffe
ab Seite 431



Zubehör
ab Seite 200

Reiniger
Seite 510



1 Ganzglas DREHEN

Selbstschließende Innentürbeschläge

f-close

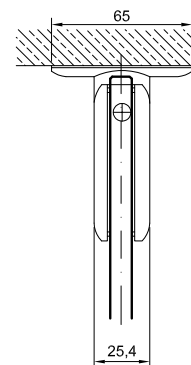
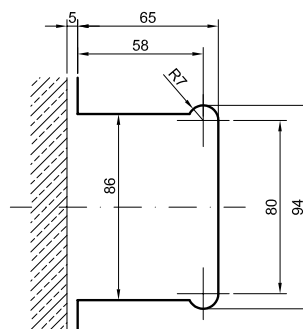
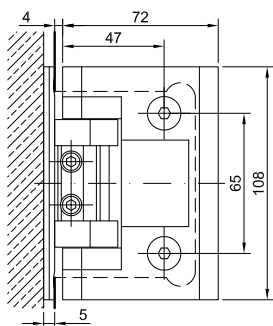
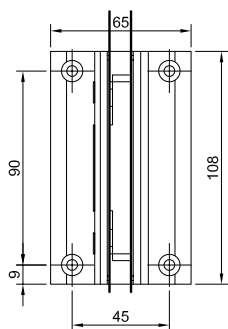
Alle Artikel sind in folgenden Standardoberflächen kurzfristig erhältlich, Sonderoberflächen auf Anfrage!

MS glanzverchromt	MS mattverchromt	MS Edelstahl effekt
-------------------	------------------	---------------------

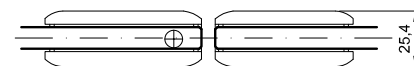
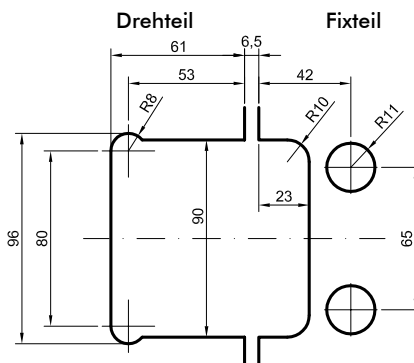
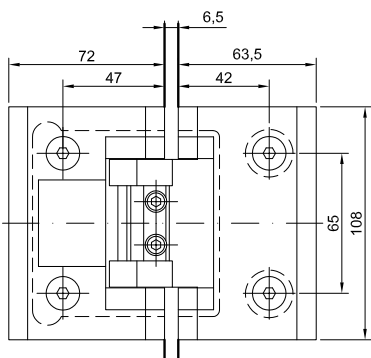
fri-line Pendeltürbänder



Beschreibung	Artikelnummer
<p>fri-line Pendeltürband, Glas an Wand, mit beidseitiger Anschraubplatte Montageart: Glas / Wand 180°, für 8, 10, 12 mm ESG Glas maximales Türgewicht: 65 kg maximale Türbreite: 1000 mm Pendeltürband für den Innenbereich und gering frequentierten Bürobereich. Einstellung der Schließgeschwindigkeit ist nicht möglich. Nulllagen Einstellung ist möglich. Das System ist NUR für Pendeltüren vorgesehen, eine Begrenzung des Türwegs in nur eine Richtung ist nicht möglich. Kein Anschlag in der Nulllage möglich. Bodenstopper als Türwegbegrenzer auf dem Boden erforderlich - Anschlag bei 90 Grad !!!</p>	KPB32D



Beschreibung	Artikelnummer
<p>fri-line Pendeltürband, Glas an Glas Montageart: Glas / Glas 180°, für 8, 10, 12 mm ESG Glas maximales Türgewicht: 65 kg maximale Türbreite: 1000 mm Pendeltürband für den Innenbereich und gering frequentierten Bürobereich. Einstellung der Schließgeschwindigkeit ist nicht möglich. Nulllagen Einstellung ist möglich. Das System ist NUR für Pendeltüren vorgesehen, eine Begrenzung des Türwegs in nur eine Richtung ist nicht möglich. Kein Anschlag in der Nulllage möglich. Bodenstopper als Türwegbegrenzer auf dem Boden erforderlich - Anschlag bei 90 Grad !!!</p>	KPB32G



Türgriffe
ab Seite 431



Zubehör
ab Seite 200

Reiniger
Seite 510



Bewegung - Spannung - TENSOR

Viele Argumente sprechen für eine Ganzglastür. Ebenso vielfältig wie die Einsatzbereiche sind die Funktionsmöglichkeiten. Pendeltüren bieten besonderen Komfort, insbesondere dann, wenn die Tür allein durch die Bänder sicher in Ihre gewünschte geschlossene Position geführt wird – ohne in den Boden einzulassende Bodentürschließer und ohne Türschließer an der oberen Glaskante.

TENSOR setzt einen neuen Standard. Ganz gleich, ob bei einer Neuplanung oder im Renovierungsfall. TENSOR Pendeltürbänder lassen sich direkt an das Mauerwerk oder an eine ungefälzte Zarge anbinden. Bei der Beschlagvariante „Glas an Glas“ wird die Pendeltür an einem feststehenden Glasseitenteil befestigt.

Spannend aus jedem Blickwinkel: Oberflächlich betrachtet, zeigt sich TENSOR in einer leicht konvexen Bogenform. Augenfällig ist außerdem die Intarsie mit DORMA Branding, harmonisch integriert in die seidenmatten Aluminium-Bänder. Sie kann jederzeit entweder farblich passend oder bewusst als Kontrast zur Bandausführung eingesetzt werden – 3 Farbvarianten liegen jedem Beschlag bei.

Gleichzeitig dient die Intarsie als Anschlag für das Band und schützt so die Oberfläche des fixen Bandteils vor Beschädigungen bei 90° Öffnung. Und sie verdeckt den Zugang zum Herzstück der Technik – die einfache und präzise Nulllageneinstellung. Sie ist erste Voraussetzung für sauberes Schließen einer Pendeltür. Bei 90° hält TENSOR die Tür sicher fest.

Zurück in Richtung Schließen geführt, übernimmt ab einem Winkel von 80° der Federmechanismus des TENSOR Beschlages alles weitere: Die Tür schließt schnell und sicher. Und bereits bei einer Öffnung von 2° reicht das anstehende Drehmoment von 10 Nm aus, die Tür in einer komfortablen geschlossenen Position zu halten.

Technische Eigenschaften

Band mit federgestützter Selbstschließfunktion ohne Dämpfung

- max. Drehmoment 12 Nm (bei 2 Bändern)
- Anwendungsbereich: Innentüren (1- oder 2-flügelig) in privaten und öffentlichen Bereichen
- Feuchtraum geeignet (nicht für Sauna-Anwendungen)
- Versionen für Wand- bzw. Zargenmontage sowie für Montage an Glasseitenteil
- Feststellung bei 90° Öffnungswinkel bezogen auf die Nulllage
- zum Patent eingereichte, schnelle und einfache Nulllageneinstellung
- max. Flügelgewicht 65 kg
- max. Flügelbreite 1000 mm
- max. Seitenteilbreite 1500 mm
- für 8, 10 und 12 mm Glas (ESG)
- TÜV-Prüfung / -Überwachung bezüglich Qualität und Produktionsprozess; mit bestätigten 500.000 Bewegungszyklen

Mit der richtigen Einstellung schnell und sicher auf den Punkt kommen - Nullpunkteinstellung bei TENSOR

1. das Türblatt mit der Hand um ca. 1 Glasstärke aus der gewünschten Nulllage vom Körper weg bewegen.
2. die Stellschraube des unteren Bandes im Uhrzeigersinn eindrehen, bis sich die Tür bewegt. Die Stellschraube im oberen Band dann soweit im Uhrzeigersinn eindrehen, bis der Türflügel die Nulllage erreicht hat.
3. durch die Tür gehen und das Türblatt von Hand wieder in die Nulllage bringen.
4. die Stellschrauben am oberen und unteren Band im Uhrzeigersinn festdrehen.
5. durch die Tür gehen und auch auf dieser Seite die Stellschrauben oben und unten fest anziehen.
6. die Tür pendelt nun sicher immer wieder in die eingestellte Position zurück. Abschließend die Intarsienkappen eindrücken.



1 Ganzglas DREHEN

Selbstschließende Innentürbeschläge

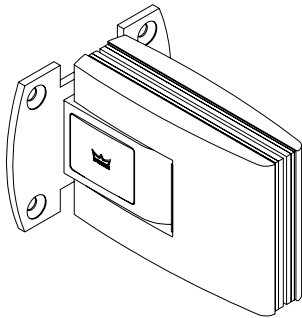
f-close

Alle Artikel sind in folgenden Standardoberflächen kurzfristig erhältlich, Sonderoberflächen auf Anfrage!

LM EV 1 - Deko 114

LM ähnl. Niro matt 107

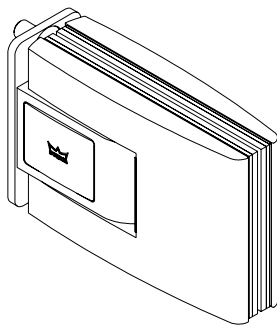
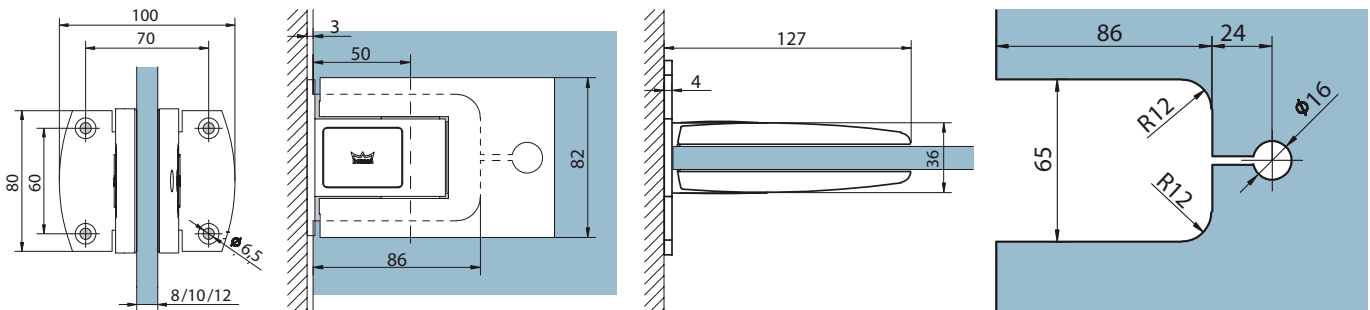
Dorma Tensor Pendeltürband



Beschreibung	Artikelnummer
Paar Pendeltürbänder inkl. Montageplatte, rund; zur Wand-/Zargenbefestigung mit aufliegender Montageplatte für 8, 10 und 12 mm Glas	12.520



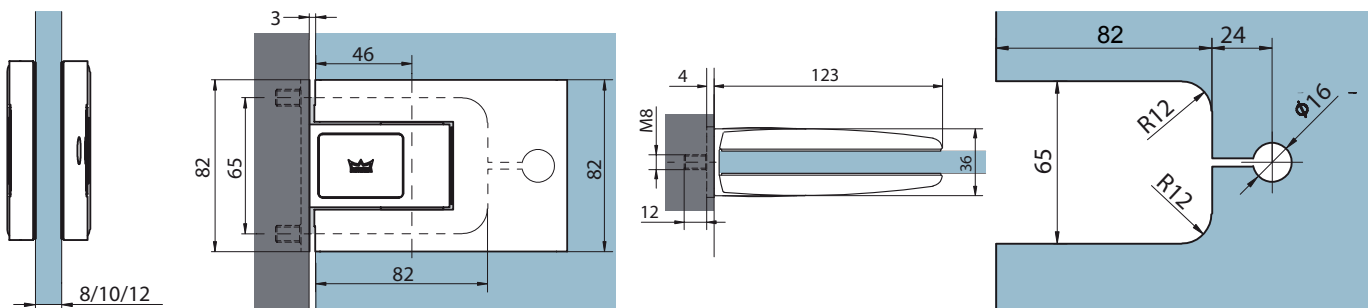
Stopper setzen! siehe Seite 200



Beschreibung	Artikelnummer
Paar Pendeltürbänder inkl. Montageplatte; zur Zargenbefestigung mit eingelassener Montageplatte für 8, 10 und 12 mm Glas	12.522



Stopper setzen! siehe Seite 200



Türgriffe
ab Seite 431



Zubehör
ab Seite 200

Reiniger
Seite 510



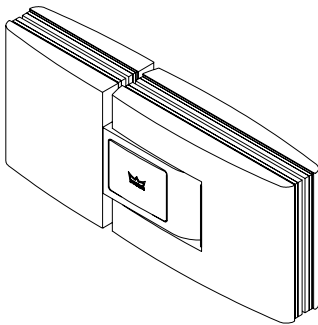
f-close

Alle Artikel sind in folgenden Standardoberflächen kurzfristig erhältlich, Sonderoberflächen auf Anfrage!

LM EV 1 - Deko 114

LM ähnl. Niro matt 107

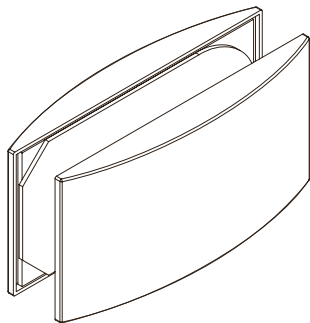
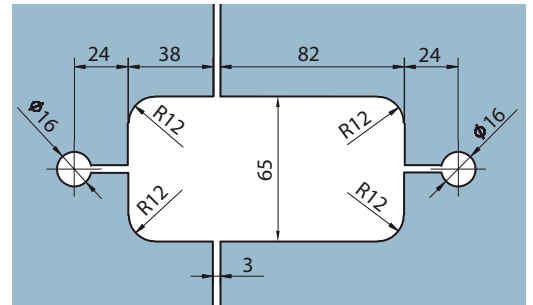
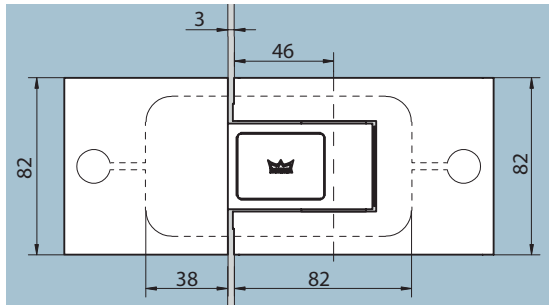
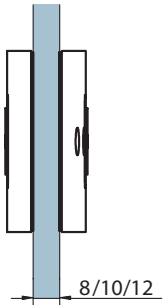
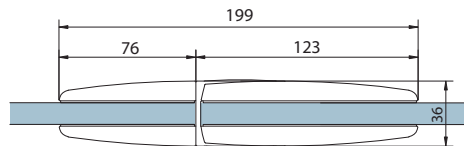
Dorma Tensor Pendeltürband



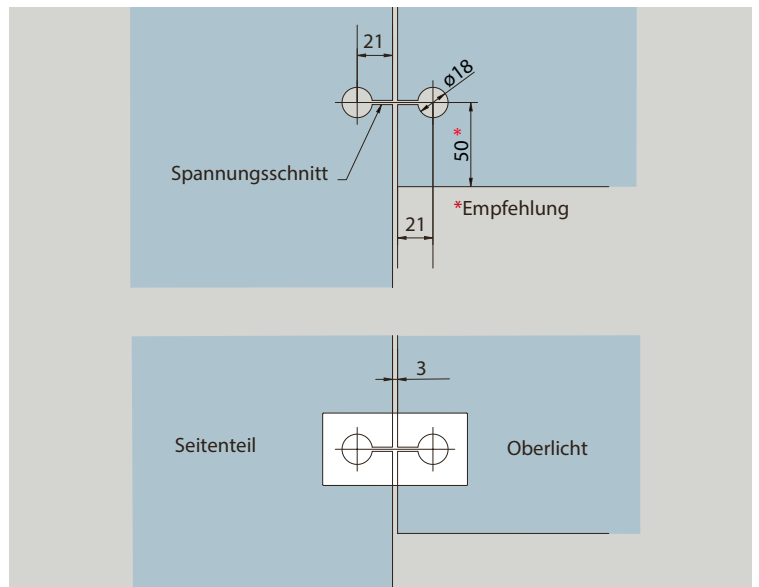
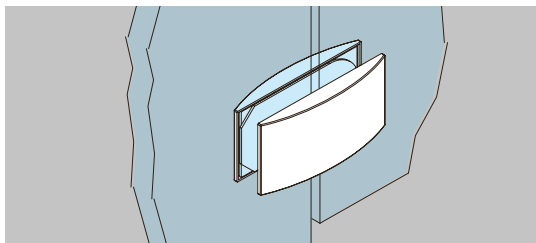
Beschreibung	Artikelnummer
Paar Pendeltürbänder für Glas an Glasmontage für 8, 10, 12 mm Glas	12.523



Stopper setzen! siehe Seite 200



Beschreibung	Artikelnummer
Oberlicht-Seitenteilverbinder	12.536



Türgriffe
ab Seite 431



Zubehör
ab Seite 200

Reiniger
Seite 510



1 Ganzglas DREHEN

Selbstschließende Innentürbeschläge

f-close

Chalet Pendeltürbänder

Größe und Gewicht pro Pendeltür:

- max. Türflügelgewicht 65 kg
- max. Türbreite 1000 mm/min. Türbreite 700 mm
- max. Türhöhe 2500 mm

Glasart/-dicke/-bearbeitung:

Die Beschläge sind vorgerichtet für 10 mm Einscheibensicherheitsglas. Es ist ESG nach DIN EN 12150-1:2000 zu verarbeiten. Freistehende Glaskanten und Glasecken an den Glasscheiben müssen so gefasst und geschliffen sein, dass beim Benutzen und Reinigen keine Verletzungsgefahr besteht. Standardabweichende Glaspositionierung erfordert ggf. eine angepasste Glasbearbeitung.

Chalet® PT Pendeltürsystem:

Chalet® PT ist ein hochwertiges Pendeltürsystem mit selbstschließender Funktion für die Anwendung im Innenbereich. Das System ist nur für Pendeltüren, Öffnen der Tür in beide Richtungen, vorgesehen. Die Chalet® Pendeltürbänder sind in 3 verschiedene Varianten erhältlich:

- ohne Haltepunkt in der Öffnungsstellung
- Haltepunkt für Öffnungsstellung bei 90°
- Haltepunkt für Öffnungsstellung bei 85°

Montage der Pendeltürbänder und Verbinder:

Pendeltürbänder waagrecht, sowie die Achsen des übereinanderstehenden Bandpaares in Lot montieren. Türflügel fachgerecht ausrichten und die Schlagdeckel mit den Befestigungsschrauben (1) (Inbus SW5) fest verschrauben. Die mitgelieferten Linsenkopfabdeckungen zum Schluss, nach der erfolgten Montage und nochmaligem Nachziehen der Verschraubungen, auf die Befestigungsschrauben aufstecken. Verbinder fachgerecht montieren, die Beschlagdeckel der Verbinder werden mit (Inbus SW 4) verschraubt.

Achtung: Es ist dafür Sorge zu tragen, dass beim Öffnungsvorgang der Winkel 90° nicht überschritten wird. D.h. das Chalet-Pendeltürband darf nicht mit dem Seitenteilband bzw. der Wandanschlaglasche in Berührung kommen. Dies ist unter Umständen durch das Platzieren eines entsprechenden Türstoppers zu verhindern.

Einstellbare Nulllage der Pendeltürbänder:

Um eine präzise Einstellung der Nullstellung bei der Montage zu ermöglichen werden die Chalet-Pendeltürbänder ohne Justierung der Nulllage ausgeliefert. Die Nulllage muss bei beiden Pendeltürbändern (oberer und unterer Beschlag) daher immer bei der Montage einjustiert werden.

Die Pendeltürbänder sind in der Nulllage stufenlos einstellbar ($\pm 2,5^\circ$). Die Fixierung dieser Rasterung erfolgt mittels zweier Arretierungsschrauben (2) (Inbus SW3).

Für die Justierung sind folgende 3 Schritte notwendig:

- Beide Schrauben (2) müssen bei der Justierung auf Druck gestellt werden.
- Tür muss nach der Justierung in beide Richtungen mehrmals geöffnet werden
- Beide Schrauben nochmals unter erhöhtem Druck nachziehen
- Bei Änderungen der Justierung müssen beide Schrauben wieder gelöst werden.

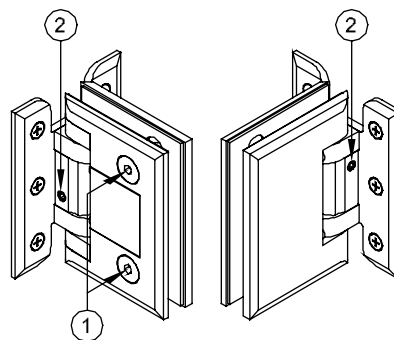
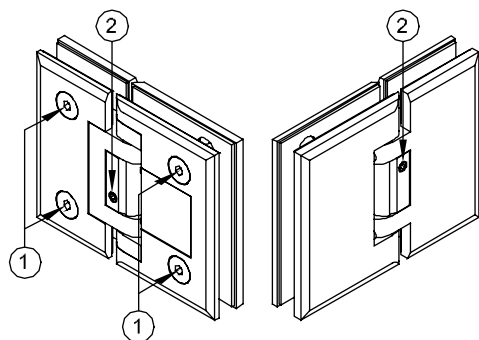
Hinweis:

Die M6 Sicherungsschraube für die Achse auf keinen Fall lösen! Nach erfolgter Montage alle Befestigungsschrauben auf festen Sitz hin überprüfen und ggf. nochmal nachziehen. Die statisch notwendigen Befestigungsmaterialien für die Montage der Pendeltürbänder und Verbinder an den tragenden Baukörper müssen vom Verarbeiter bestimmt werden.

Pflegehinweis:

Chalet® PT Pendeltürbeschläge dürfen nur mit warmen Wasser und einem weichen Tuch (Mikrofaser) feucht abgewischt und gegebenenfalls nachgetrocknet werden.

Scharfe, aggressive, sowie z.B. alkalische oder chlorhaltige Reiniger, Scheuermittel (z.B. Stahlwolle) bzw. Lösungsmittel dürfen nicht verwendet werden.



Alle Artikel sind in folgenden Standardoberflächen kurzfristig erhältlich, Sonderoberflächen auf Anfrage!

MS mattverchromt

MS glanzverchromt

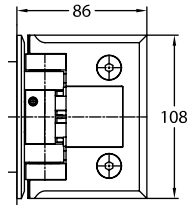
VA Edelstahl matt

Chalet Pendeltürbänder

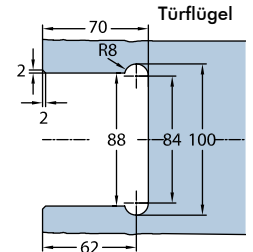
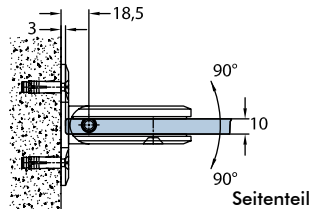
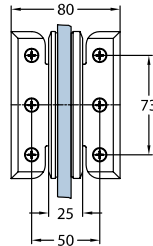
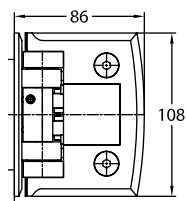
Pendeltürband Glas-Wand



eckig



rund



Stopper setzen! siehe Seite 200

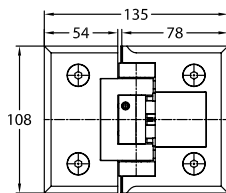
Form	Arretierung	Artikel-Nr.
eckig	ohne Feststellpunkt	94830
eckig	bei 90° Haltepunkt	94831
eckig	bei 85° Haltepunkt	94832

Form	Arretierung	Artikel-Nr.
rund	ohne Feststellpunkt	95830
rund	bei 90° Haltepunkt	95831
rund	bei 85° Haltepunkt	95832

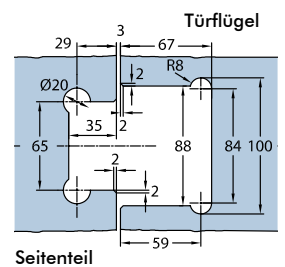
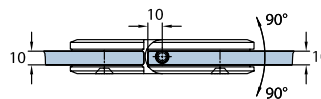
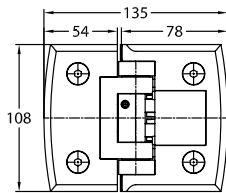
Pendeltürband Glas-Glas



eckig



rund



Stopper setzen! siehe Seite 200

Form	Arretierung	Artikel-Nr.
eckig	ohne Feststellpunkt	94330
eckig	bei 90° Haltepunkt	94331
eckig	bei 85° Haltepunkt	94332

Form	Arretierung	Artikel-Nr.
rund	ohne Feststellpunkt	95330
rund	bei 90° Haltepunkt	95331
rund	bei 85° Haltepunkt	95332



Türgriffe
ab Seite 431



Zubehör
ab Seite 200

Reiniger
Seite 510



1 Ganzglas DREHEN

Selbstschließende Innentürbeschläge

f-close

Chalet Anschlagtürbänder

Größe und Gewicht pro Anschlagtür:

- max. Türflügelgewicht 45 kg
- max. Türbreite 1000 mm
- max. Türhöhe ca. 2100 mm

Glasart/-dicke/-bearbeitung:

Die Beschläge sind vorgerichtet für 8 mm Einscheibensicherheitsglas. Es ist ESG nach DIN EN 12150-1:2000 zu verarbeiten. Freistehende Glaskanten und Glasecken an den Glasscheiben müssen so gefast und geschliffen sein, dass beim Benutzen und Reinigen keine Verletzungsgefahr besteht. Vom Standard abweichende Glaspositionierung erfordert ggf. eine angepasste Glasbearbeitung.

Chalet®AT- Anschlagtürsystem:

Chalet®AT ist ein hochwertiges Anschlagtürsystem mit selbstschließender Funktion für die Anwendung im Innenbereich. Chalet®AT Drehtürbänder ermöglichen das Öffnen der Tür in eine Richtung.

Als Handhabe der Tür sind ausschließlich Griffstangen oder Griffknöpfe zu verwenden. Der Einbau kann sowohl in verschiedenen Normzargen, aber auch ohne Rahmen erfolgen.

Hinweis Glasbohrung/-ausschnitt:

Gläser im Bereich der Band-/Verbindererschraubungen reinigen. In die Glasbohrungen und Glasausschnitte für die Band-/Verbinder-/Knopfverschraubungen unbedingt die mitgelieferten Kunststoffschlauchabschnitte bzw. Kunststoffstreifen als Schutz zwischen Glas und Beschlag (Schraube) verwenden.

Montage der Drehtürbänder und Verbinder:

Bitte stellen Sie sicher, dass die Drehtürbänder für die Bausituation richtige DIN Richtungen aufweisen. Die DIN-Richtungen des unteren Drehtürbandes mit der eingebauten Bremse, erkennt man an der Lage der Stellschraube (2) (nach unten zeigend).

Drehtürbänder waagrecht, sowie die Achsen des übereinanderstehenden Bandpaares im Lot montieren!

Türflügel fachgerecht ausrichten und die Beschlagdeckel mit den Befestigungsschrauben (1) (Inbus SW 5) fest verschrauben. Die mitgelieferten Linsenkopfabdeckungen (4) bitte zum Schluss, nach der erfolgten Montage und nochmaligem Nachziehen der Verschraubungen, auf die Befestigungsschrauben aufstecken.

Bei Montage ohne Falzanschlag ist eine Fehlbedienung der Tür (Öffnung entgegen der Öffnungsrichtung) durch einen Anschlagwinkel (6) zu verhindern.

Verbinder fachgerecht montieren. Die Beschlagdeckel der Verbinder werden mit (5) Inbus SW 4 verschraubt.

Einstellbare Schließgeschwindigkeit der Drehtürbänder:

Tür nach der Montage öffnen und Schließgeschwindigkeit überprüfen. Tür steht bei ca. 90° Öffnungswinkel. Ab ca. 80° beginnt der automatische Schließvorgang.

Mit der Stellschraube (2) die eingebaute Bremse so arretieren, dass die Schließgeschwindigkeit der Türgröße entsprechend angepasst ist. Zum Schluss mit der Sicherungsschraube (3) die Stellschraube (2) sichern.

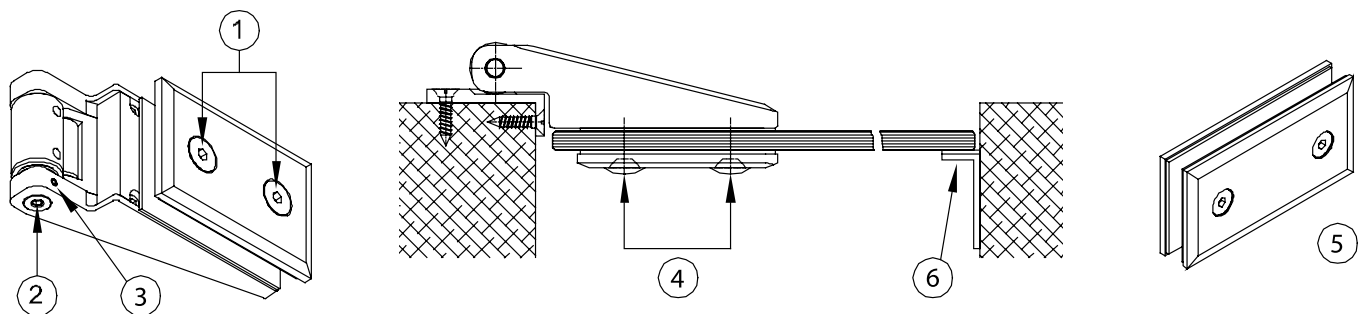
Befestigungsmaterialien:

Die statisch notwendigen Befestigungsmaterialien für die Montage der Anschlagtürbänder und Winkelverbinder an den tragenden Baukörper müssen vom Verarbeiter bestimmt werden.

Pflege-/Wartungshinweise:

Chalet®AT-Drehtürsysteme dürfen nur mit warmem Wasser und einem weichen Tuch (Mikrofaser) feucht abgewischt und gegebenenfalls nachgetrocknet werden.

Scharfe, aggressive sowie z.B. alkalische oder chlorhaltige Reiniger, Scheuermittel (z.B. Stahlwolle), bzw. Lösungsmittel dürfen nicht verwendet werden.



Besonderheit:

Bitte geben Sie bei Ihrer Bestellung die Öffnungsrichtung Rechts oder Links an.



Anschlagwinkel

ab Seite 195

f-close

Alle Artikel sind in folgenden Standardoberflächen kurzfristig erhältlich, Sonderoberflächen auf Anfrage!

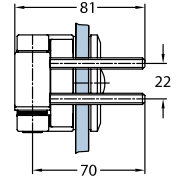
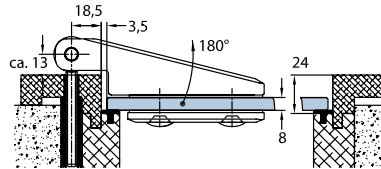
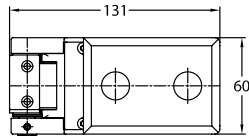
MS mattverchromt	MS glanzverchromt	MS Edelmessing	VA Edelstahl matt
------------------	-------------------	----------------	-------------------

Chalet Anschlagtürbänder

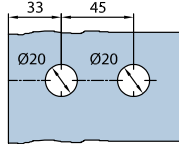
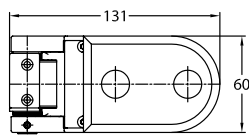
Glasinnentürband Glas-Holzzarge



eckig



rund

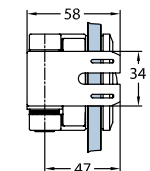
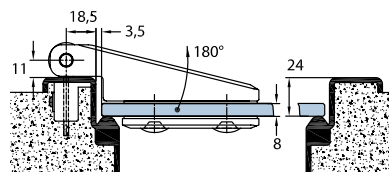
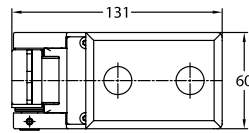


Form	Artikel-Nr.	Form	Artikel-Nr.
eckig, DIN rechts	09510	rund, DIN rechts	09610
eckig, DIN links	09511	rund, DIN links	09611

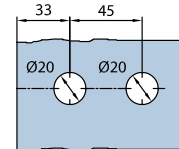
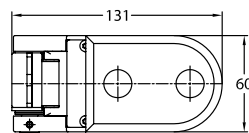
Glasinnentürband Glas-Stahlzarge



eckig



rund



Form	Artikel-Nr.	Form	Artikel-Nr.
eckig, DIN rechts	09520	rund, DIN rechts	09620
eckig, DIN links	09521	rund, DIN links	09621



Türgriffe
ab Seite 431



Anschlagwinkel
ab Seite 195

Reiniger
Seite 510



1 Ganzglas DREHEN

Selbstschließende Innentürbeschläge

f-close

Alle Artikel sind in folgenden Standardoberflächen kurzfristig erhältlich, Sonderoberflächen auf Anfrage!

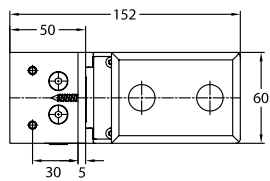
MS mattverchromt	MS glanzverchromt	MS Edelmessing	VA Edelstahl matt
------------------	-------------------	----------------	-------------------

Chalet Anschlagtürbänder

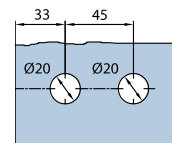
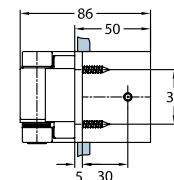
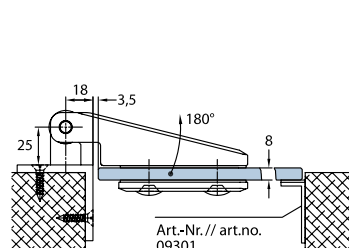
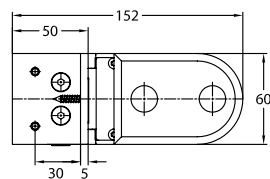
Glasinnentürband Glas-Holzarge mit Winkellasche



eckig



rund

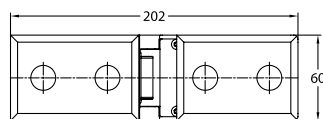


Form	Artikel-Nr.	Form	Artikel-Nr.
eckig, DIN rechts	09540	rund, Din rechts	09640
eckig, DIN links	09541	rund, Din links	09641

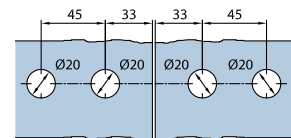
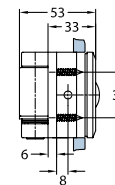
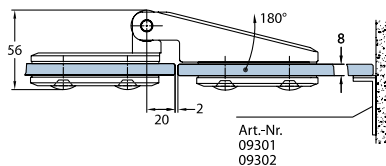
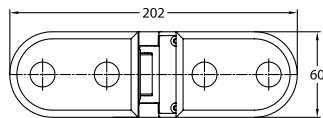
Glasinnentürband Glas-Glas 180°



eckig



rund



Form	Artikel-Nr.	Form	Artikel-Nr.
eckig, DIN rechts	09530	rund, DIN rechts	09630
eckig, DIN links	09531	rund, DIN links	09631



Türgriffe
ab Seite 431



Anschlagwinkel
ab Seite 195

Reiniger
Seite 510



Alle Artikel sind in folgenden Standardoberflächen kurzfristig erhältlich, Sonderoberflächen auf Anfrage!

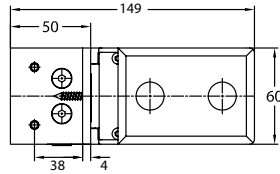
MS mattverchromt	MS glanzverchromt	MS Edelmessing	VA Edelstahl matt
------------------	-------------------	----------------	-------------------

Chalet Anschlagtürbänder

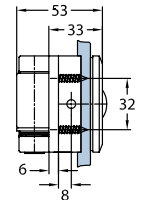
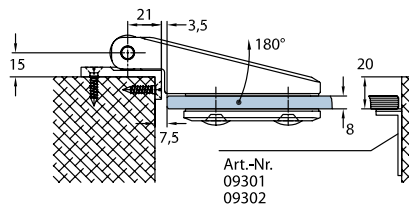
Glasinnentürband Glas-Holzzarge mit kleiner Winkellasche



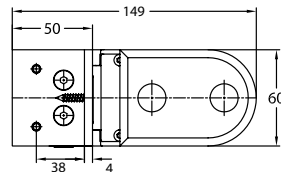
eckig



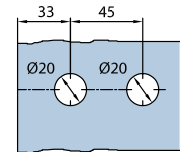
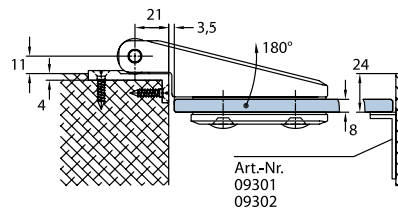
1. Montagemöglichkeit:



rund



2. Montagemöglichkeit:

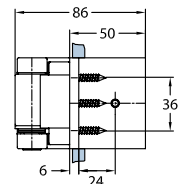
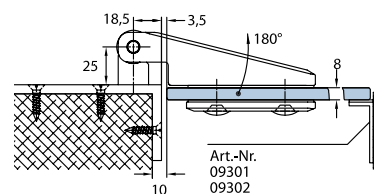
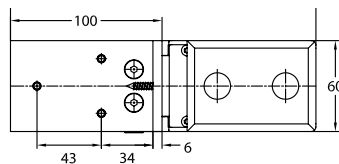


Form	Artikel-Nr.	Form	Artikel-Nr.
eckig, DIN rechts	09550	rund, DIN rechts	09650
eckig, DIN links	09551	rund, DIN links	09651

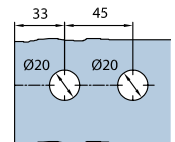
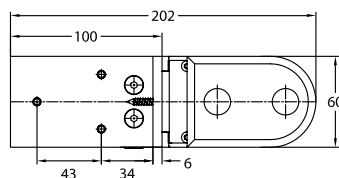
Glasinnentürband Glas-Mauerlaibung mit Winkellasche



eckig



rund



Form	Artikel-Nr.	Form	Artikel-Nr.
eckig, DIN rechts	09560	rund, DIN rechts	09660
eckig, DIN links	09561	rund, DIN links	09661



Reiniger
Seite 510



1 Ganzglas DREHEN

Selbstschließende Innentürbeschläge

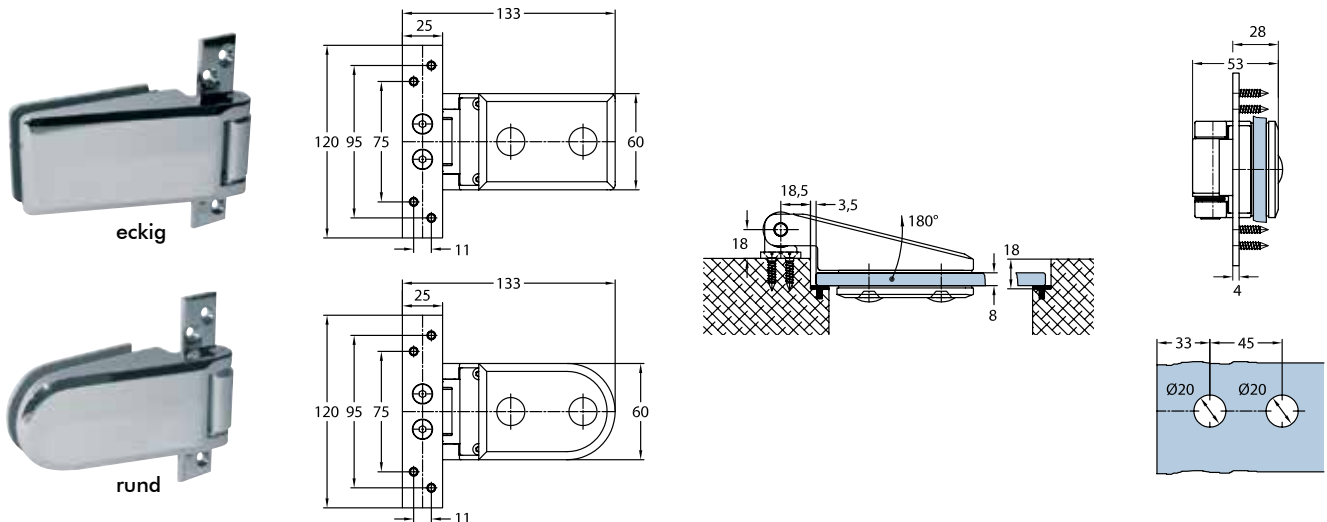
f-close

Alle Artikel sind in folgenden Standardoberflächen kurzfristig erhältlich, Sonderoberflächen auf Anfrage!

MS mattverchromt	MS glanzverchromt	MS Edelmessing	VA Edelstahl matt
------------------	-------------------	----------------	-------------------

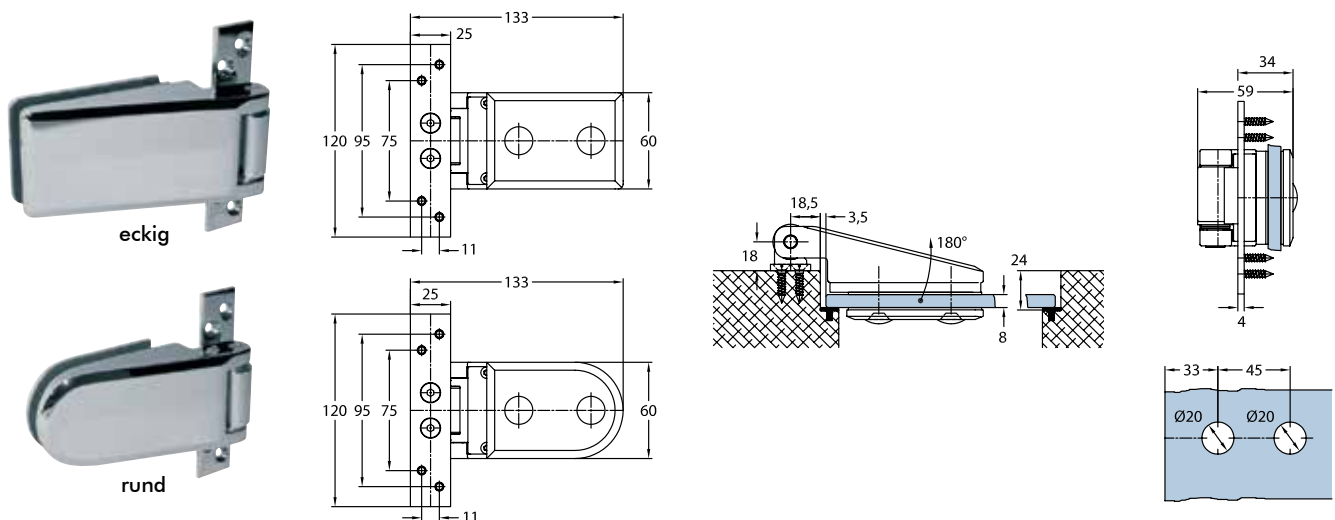
Chalet Anschlagtürbänder

Glasinnentürband Glas-Holzzarge mit Anschraubrahmenteil für 18 mm Falztiefe



Form	Artikel-Nr.	Form	Artikel-Nr.
eckig, DIN rechts	09570	rund, DIN rechts	09670
eckig, DIN links	09571	rund, DIN links	09671

Glasinnentürband Glas-Holzzarge mit Anschraubrahmenteil für 24 mm Falztiefe



Form	Artikel-Nr.	Form	Artikel-Nr.
eckig, DIN rechts	09580	rund, DIN rechts	09680
eckig, DIN links	09581	rund, DIN links	09681

Türgriffe
ab Seite 431



Bodentürschließer/Türschließer

Türen erfüllen sehr unterschiedliche und komplexe Aufgaben. Ebenso flexibel und vielseitig müssen Systeme sein, die Türen bewegen. Mit dem Systemgedanken lassen sich praktisch alle Planungsideen für Türanwendungen realisieren. Denn die modularen Systemteile aus den Bereichen Türtechnik und Glasbeschlag ergänzen sich zu einem umfassenden Gesamtangebot. So entstehen perfekte Türsysteme.

Merkmale

- separate, austauschbare Steckachsen
- großzügige Verstellbarkeit im Zementkasten
- relativ leichte Türbegehung durch hohen mechanischen Wirkungsgrad
- hohe Korrosionsbeständigkeit durch Aluminiumgehäuse

1 Ganzglas DREHEN

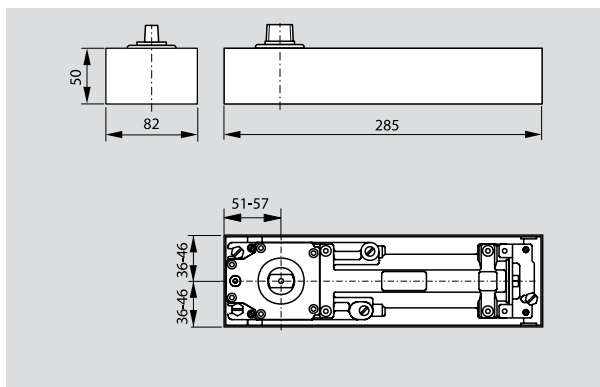
Dorma Bodentürschließer

Dorma BTS 75 V



Universelle Anwendung, individuelle Funktionen, gesicherte Qualität. Ob normal, schmal oder breit, ob DIN-L-, DIN-R oder Pendeltür – als universelle Bodentürschließer sind die DORMA BTS 80 und BTS 75 V für Türen aller Art ausgelegt. Ein breites Zubehörprogramm ermöglicht die Anpassung an verschiedene Türkonstruktionen und unterschiedlichen Bodenbelägen. Die DORMA Bodentürschließer BTS 80 und BTS 75 V erfüllen durch ihre individuellen Funktionen die unterschiedlichsten Anforderungen, und das mit größtmöglicher Zuverlässigkeit durch hohe Qualität.

Zertifiziert nach ISO 9001.



Daten und Merkmale BTS 75 V

Schließkraft Größe EN stufenlos einstellbar		1-4 •
Allgemeine Türen und Außentüren ¹⁾	≤ 950 mm	–
	≤ 1100 mm	•
	≤ 1400 mm	–
Feuer- und Rauchschutztüren		–
Max. Türgewicht in kg.		120
Gleiche Ausführung für DIN-L und DIN-R sowie Pendeltüren		•
Schließgeschwindigkeit über Ventil(e) stufenlos einstellbar	175° - 0°	–
	175° - 15°	•
	15° - 0°	•
Öffnungsdämpfung, mechanisch		•
Schließverzögerung über Ventil stufenlos einstellbar (alternativ zur Feststellung aktivierbar)		–
Feststellung	einstellbar	–
	konstant 90°	•
	konstant 105°	•
Deckplattenbefestigung	am Zementkasten	–
	am Schließer	•
Gewicht in kg		3,0
Abmessungen in mm	Länge	285
	Höhe	50
	Breite	82
Türschließer geprüft nach EN 1154		•
CE Kennzeichnung für Bauprodukte (Produkte mit werkseitiger Feststellung erhalten keine CE Kennzeichnung)		•

• ja – nein

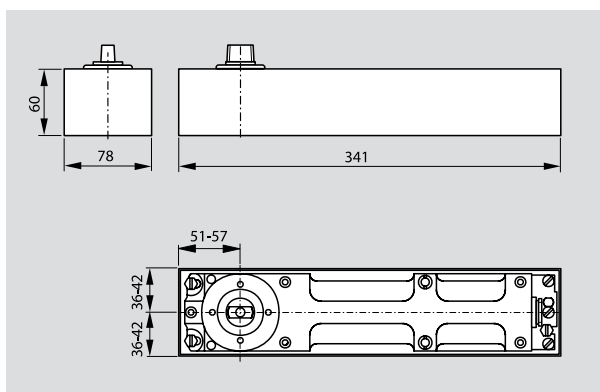
¹⁾ Für besonders hohe und schwere, sowie ständig gegen starken Winddruck schließende Türen sollte die nächste Schließergröße gewählt werden. BTS 75 V nur für allgemeine Türen.

Dorma BTS 80



Funktionsvielfalt, unsichtbarer Einbau, gesicherte Qualität. Wegweisende Entwicklungen in Zusammenarbeit mit maßgeblichen Experten und Institutionen, konstruktives Know-how auf der Basis langjähriger Erfahrung und sorgfältiger Fertigung in gesicherter Qualität bieten die Gewähr, dass sich DORMA Bodentürschließer für den vorbeugenden Brandschutz durch größtmögliche Zuverlässigkeit auszeichnen. Zugleich erfüllen sie den Wunsch nach hohem Begehkomfort ebenso wie den nach spezifischen Funktionen: der DORMA Bodentürschließer BTS 80 EMB durch elektrohydraulische Feststellung und der DORMA BTS 80 FLB durch Freilauffunktion.

Zertifiziert nach ISO 9001.



Daten und Merkmale BTS 80

Schließkraft Größe EN stufenlos einstellbar		3	4	6
		-	-	-
Allgemeine Türen und Außentüren ¹⁾	≤ 950 mm	•	-	-
	≤ 1100 mm	-	•	-
	≤ 1400 mm	-	-	•
Feuer- und Rauchschutztüren		-	-	-
Max. Türgewicht in kg.		300		
Gleiche Ausführung für DIN-L und DIN-R sowie Pendeltüren		•		
Schließgeschwindigkeit über Ventil(e) stufenlos einstellbar	175° - 0°	•		
	175° - 15°	-		
	15° - 0°	-		
Öffnungsdämpfung, mechanisch		•		
Schließverzögerung über Ventil stufenlos einstellbar (alternativ zur Feststellung aktivierbar)		•		
Feststellung	einstellbar	•		
	konstant 90°	-		
	konstant 105°	-		
Deckplattenbefestigung	am Zementkasten	-		
	am Schließer	•		
Gewicht in kg		7,1		
Abmessungen in mm	Länge	341		
	Höhe	60		
	Breite	78		
Türschließer geprüft nach EN 1154		•		
CE Kennzeichnung für Bauprodukte (Produkte mit werkseitiger Feststellung erhalten keine CE Kennzeichnung)		-		

• ja - nein

¹⁾ Für besonders hohe und schwere sowie ständig gegen starken Winddruck schließende Türen sollte die nächste Schließergröße gewählt werden.

1 Ganzglas DREHEN

Dorma Bodentürschließer

Dorma BTS 84



Der wirtschaftliche Bodentürschließer speziell für Pendeltüren weist eine besonders flache Bauform auf. Wahlweise mit Feststellung. Ganz auf die speziellen Erfordernisse von Türschließern für Pendeltüren zugeschnitten, überzeugt der DORMA Bodentürschließer BTS 84 auch durch seine besonders flache Bauform und den hieraus resultierenden optimalen Einbaumöglichkeiten. Mit zwei zur Wahl stehenden Schließbereichen und entsprechender Schließerausführung wird der Bodentürschließer BTS 84 praktisch allen Anforderungen gerecht. Seine stets zuverlässige Funktion ist durch gesicherte Qualität verbrieft.

Zertifiziert nach ISO 9001.

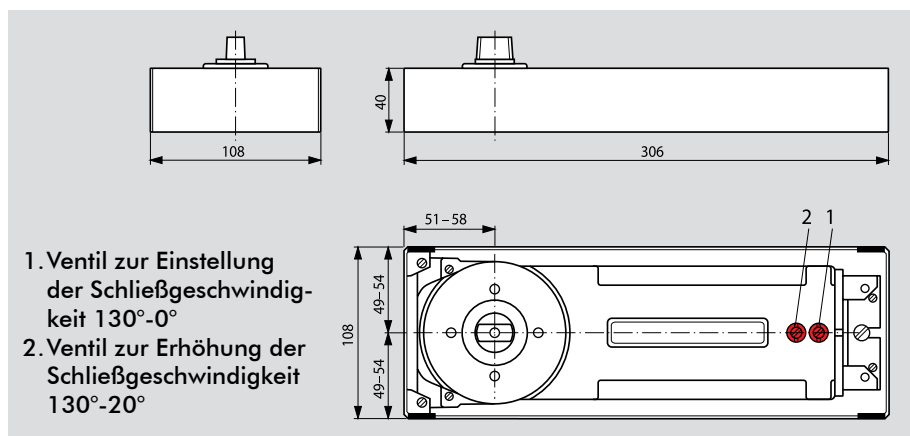
Daten und Merkmale BTS 84

Schließkraft		EN 2	EN 3	EN 4
Allgemeine Türen und Außentüren ^{1) 2)}	≤ 850 mm	•	–	–
	≤ 950 mm	–	•	–
	≤ 1100 mm	–	–	•
Schließgeschwindigkeit über Ventile stufenlos einstellbar		•	•	•
Öffnungsdämpfung		–	–	–
Schließverzögerung		–	–	–
Konstante Feststellung 90° Öffnungswinkel		o	o	o
Gewicht in kg, ca.		5,0	5,0	5,0
Abmessungen in mm	Länge	306	306	306
	Breite	108	108	108
	Höhe	40	40	40
Türschließer geprüft nach EN 1154		•	•	•
CE Kennzeichnung für Bauprodukte (Produkte mit werkseitiger Feststellung erhalten keine CE-Kennzeichnung)		–	•	•

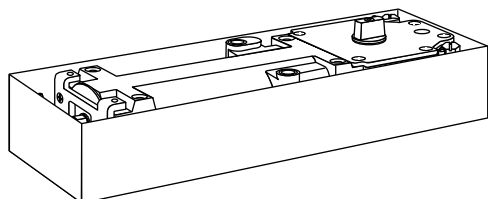
• ja – nein o Option

¹⁾ Für besonders hohe und schwere sowie ständig gegen starken Winddruck schließende Türen sollte der Schließer mit dem nächsthöheren Schließmoment oder der DORMA BTS 80 gewählt werden.

²⁾ max. Öffnungswinkel 130°. Bei Türen, die sich über 130° öffnen lassen, Türstopper erforderlich.

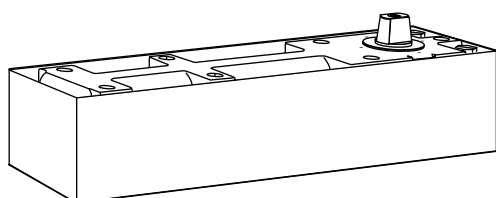


Dorma Bodentürschließer BTS 75V



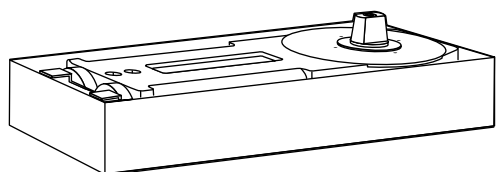
Beschreibung	Artikelnummer
BTS 75 mit Brückenbefestigung, mit Steckachse (flachkonisch), Schließgeschwindigkeitseinstellung von 175° - 15° und 15° - 0°, mit Öffnungsdämpfung, ohne Feststellvorrichtung, mit Zementkasten, ohne Abdeckplatte	61701000
dto., mit Öffnungsdämpfung mit konstanter Feststellvorrichtung 90°	61701200
dto., mit Öffnungsdämpfung mit konstanter Feststellvorrichtung 105°	61701300

Dorma Bodentürschließer BTS 80



Beschreibung	Artikelnummer
BTS 80 mit Steckachse (flachkonisch), Normalausführung mit Öffnungsdämpfung und stufenloser hydraulischer Feststellvorrichtung (abstellbar) bzw. Schließverzögerung, mit Zementkasten, ohne Abdeckplatte, EN 3 ca. 15 Nm	80120000
dto., EN 4 ca. 35 Nm	80110000
dto., EN 6 ca. 53 Nm	80130000

Dorma Bodentürschließer BTS 84

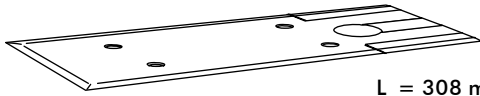


Beschreibung	Artikelnummer
BTS 84 mit Steckachse (flachkonisch), mit Zementkasten mit konstanter Feststellvorrichtung 90°, EN 2 ca 15 Nm, ohne Abdeckplatte	81225002
dto., EN 3 ca. 20 Nm	81210002
dto., EN 4 ca. 25 Nm	81200002

1 Ganzglas DREHEN

Dorma Bodentürschließer

Dorma BTS Zubehör



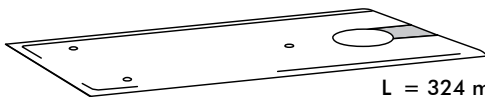
L = 308 mm
B = 105 mm

Beschreibung	Artikelnummer
Deckplatte, für BTS 75 V für Brückenbefestigung, Edelstahl rostfrei	46700059
dto., Messing matt gebürstet	46700159



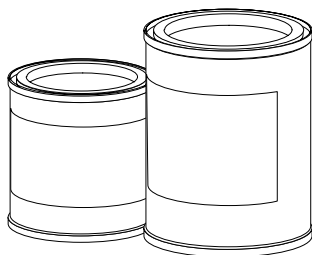
L = 358 mm
B = 105 mm

Beschreibung	Artikelnummer
Deckplatte für BTS 80, Edelstahl rostfrei	46700000
dto., Messing matt gebürstet	46700100



L = 324 mm
B = 130 mm

Beschreibung	Artikelnummer
Deckplatte für BTS 84, Edelstahl rostfrei	46700022
dto., Messing matt gebürstet	46700023



Beschreibung	Artikelnummer
Dorma Vergussmasse 2300, zum Ausfüllen des Zementkastens, für Feucht- und Nassräume	45090059

Reiniger
Seite 510



Dorma Steckachsen für BTS



Beschreibung	Artikelnummer
Steckachsen, flachkonisch, verzinkt, DIN links + rechts, Normallänge	45200401
5 mm verlängert	45200402
7,5 mm verlängert	45200403
10 mm verlängert	45200404
12,5 mm verlängert	45200419
15 mm verlängert	45200405
20 mm verlängert	45200406
25 mm verlängert	45200407
28 mm verlängert	45200414
30 mm verlängert	45200408
35 mm verlängert	45200409
40 mm verlängert	45200410
45 mm verlängert	45200411
50 mm verlängert	45200412



Beschreibung	Artikelnummer
Steckachsen, flachkonisch, verzinkt, 3° versetzt, DIN rechts, Normallänge	45201418
5 mm verlängert,	45201420
10 mm verlängert	45201404
15 mm verlängert	45201405
20 mm verlängert	45201406
25 mm verlängert	45201407
30 mm verlängert	45201408



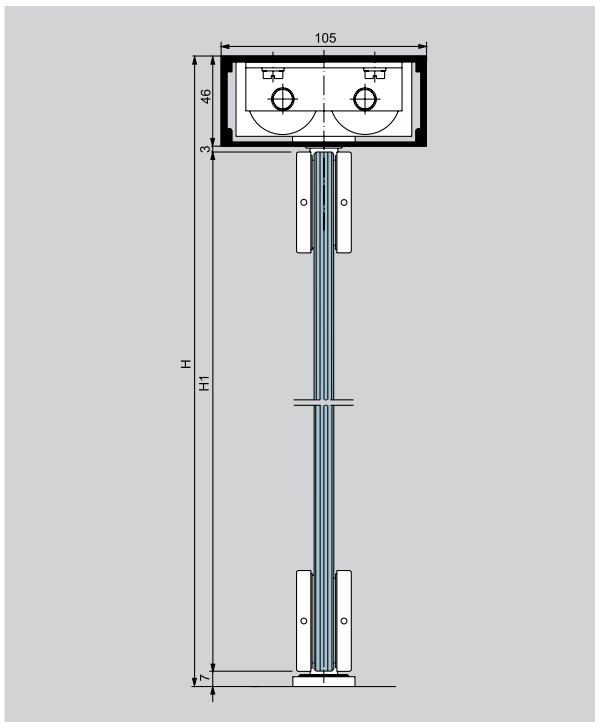
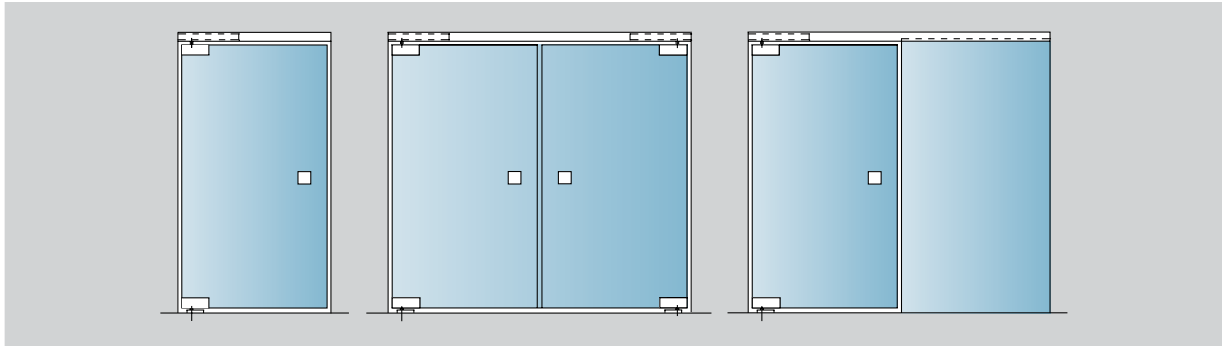
Beschreibung	Artikelnummer
Steckachsen, flachkonisch, verzinkt, 3° versetzt, DIN links, Normallänge	45205418
5 mm verlängert,	45205420
10 mm verlängert	45205404
15 mm verlängert	45205405
20 mm verlängert	45205406
25 mm verlängert	45205407
30 mm verlängert	45205408

1 Ganzglas DREHEN

Dorma Rahmentürschließer (RP)

Typenauswahl

Das Ganzglas-Pendeltürsystem DORMA RP arbeitet mit einem Rahmenprofil, in das unsichtbar der Rahmentürschließer DORMA RTS integriert wird. Die Montage unter der Decke erfolgt mit Winkeln, die nach dem Einbau des Systems nicht mehr zu sehen sind. Ein oberer Eckbeschlag verbindet die Ganzglastür mit dem Türschließer. Ein unterer Eckbeschlag stellt die Verbindung zum nur wenige Zentimeter tiefen Bodenlager her. Der Rahmentürschließer DORMA RTS bringt nicht nur nach jedem Öffnen die Tür wieder in die Nullposition, er schützt sie auch mit einer speziellen Dämpfung vor unliebsamen Anschlägen durch zu heftiges Öffnen. Mit Hilfe des ebenfalls serienmäßig eingebauten Feststellers kann die Tür außerdem in einem Öffnungswinkel von 90° arretiert werden.



Ausführungsbeispiele:

- 1-flügelige Pendeltür mit Rahmenprofil
- 2-flügelige Pendeltür mit Rahmenprofil
- Pendeltür mit durchgehendem Rahmenprofil und feststehendem Seitenteil

Werkstoff und Oberflächen:

- Leichtmetall, unbehandelt, LM roh (100)
- Leichtmetall, silber eloxiert, LM silber EV 1, C 0 (101)
- Leichtmetall, dunkelbronze eloxiert, LM DB 14, MC 1003, C 34 (108)
- Leichtmetall, weiß beschichtet, LM weiß, ähnlich RAL 9016 (300)
- Sondereloxalfarbtöne SE (199)
- Sonderbeschichtungen SF (399)

Türflügelausführung:

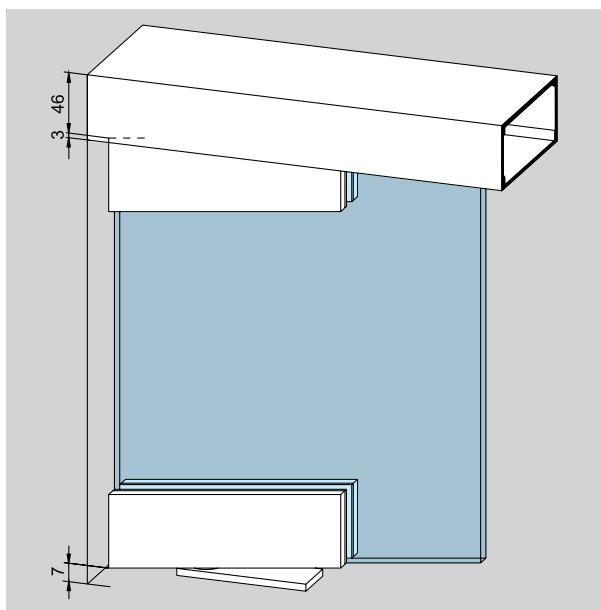
- Glasdicke 10 mm
- max. Türflügelgewicht 80 kg
- max. Türflügelbreite 1100 mm
- Türflügelhöhe H1: H - 56 mm
- Seitenteilhöhe: H - 30 mm + ggf. Bodeneinstand

Alle Artikel sind in folgenden Standardoberflächen kurzfristig erhältlich, Sonderoberflächen auf Anfrage!

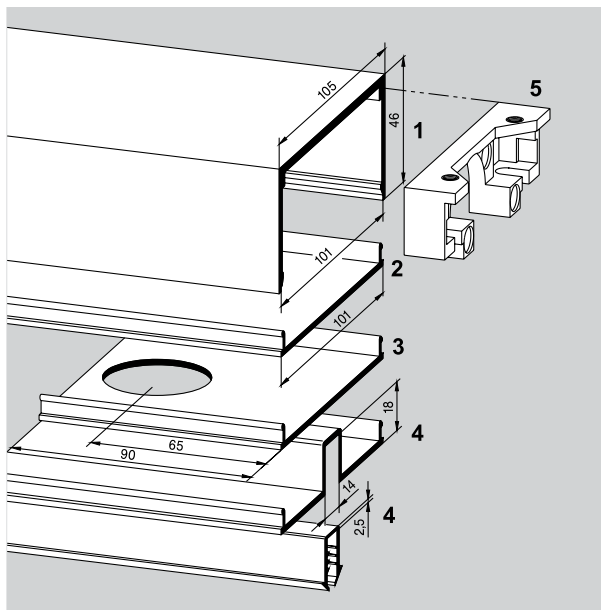
LM silber 101 EV 1

LM ähnl. Niro matt 107

Einzelteile und Set

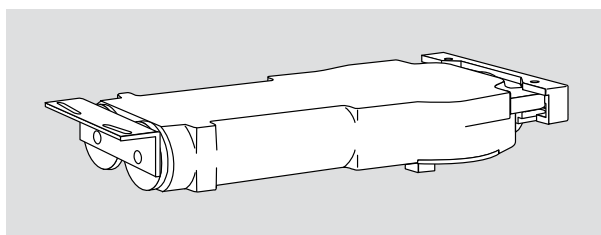


Beschreibung	Artikelnummer
Glas-Pendeltürsystem, komplett, bestehend aus:	
- 1 Rahmenprofil 1000 mm lang	
- 1 Abdeckprofil 1000 mm lang	
- 1 Rahmentürschließer DORMA RTS 85, 20 Nm, 90° Feststellung + 5 mm verlängerte Steckachse	
- 1 Montagewinkel	
- 1 unterer Eckbeschlag PT 10	
- 1 oberer Eckbeschlag PT 22	
- 1 Bodenlager 01.106	01.300



Beschreibung	Artikelnummer
1) Rahmenprofil zur Montage unter der Decke, als Kämpfer oder ähnlichem, max. 3000 mm	01.311
2) Abdeckprofil für Türbereich, zum Einklipsen, max. 3000 mm	01.305
3) Abdeckplatte mit Ausstanzung für Türschließerachse 90 mm Länge	01.303
4) Abdeckprofil mit Glasnut zu Art.-Nr. 01.311, zum Einlassen von Glasseitenteilen, mit dauerelastischem Schutz- und Dichtprofil, nur für 8 mm Glasdicke	01.314
5) Montagewinkel zur Befestigung des Rahmenprofils und des Türschließers	01.306

Dorma Rahmentürschließer RTS 85 EN3



Beschreibung	Artikelnummer
DORMA RTS 85 EN3, für RP-System, mit Feststellung 90°, mit 17 mm verlängerter Achse, für Ganzglastüren, 65 mm Drehpunkt, EN 3 = ca. 15 Nm, für allgemeine Türen und Außentüren bis maximal 950 mm Türbreite und 110 kg Türgewicht	81510900140

Türgriffe
ab Seite 431

Reiniger
Seite 510



1 Ganzglas DREHEN

Dorma Türschließer

Dorma TS 92



Die universellen Türschließer für die Standardtür - geprüft nach EN 1154. Der DORMA Türschließer TS 92 ergänzt als speziell für Innentüren entwickelter Türschließer das Gleitschienen-Türschließersystem DORMA TS 93. Der Türschließer präsentiert sich ebenfalls im Contur Design und bietet durch Lineartrieb mit herzförmiger Nockenscheibe den gleichen hohen Begehkomfort. Der Türschließer überzeugt durch marktgerechten Preis und ausgezeichnete Qualität.

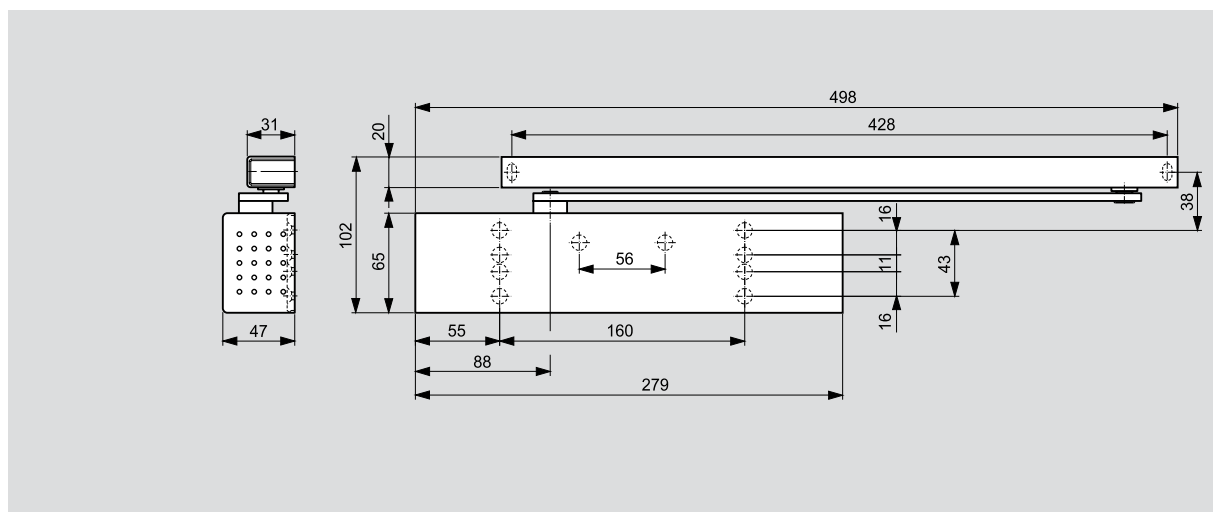
Zertifiziert nach ISO 9001.

- Preiswerte Gleitschienen-Technologie für Standardtüren.
- Türschließer sowohl für DIN-L- als auch für DIN-R-Türen geeignet.
- Einfache und schnelle Montage der Türschließer und mit wenigen Handgriffen eingestellt.
- Hoher Begehkomfort und voll kontrolliertes Schließen.
- Optimale Anpassung der Schließgeschwindigkeit und sicheres Schließen durch zwei Regulierventile.

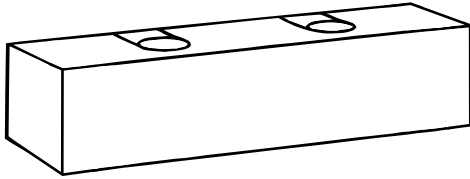
Daten und Merkmale TS 92		TS 92 B/G ¹⁾
Schließkraft Größe stufenlos einstellbar		EN 2 - 4
Allgemeine Türen	≤ 950 mm	-
	≤ 1100 mm	•
Außentüren, nach außen öffnend		-
Feuer- und Rauchschutztüren		•
Gleiche Ausführung für DIN-L und DIN-R		•
Gestänge Gleitschiene		•
Schließgeschwindigkeit über 180° - 15° zwei Ventile unabhängig 15° - 0° voneinander stufenlos einstellbar		•
Öffnungsbegrenzung mechanisch		o
Öffnungsdämpfung		-
Schließverzögerung		-
Feststellung		o
Gewicht in kg		2,0
Abmessungen in mm,	Länge	279
	Bautiefe	47
	Höhe	65
Türschließer geprüft nach DIN EN 1154		•
CE Kennzeichnung für Bauprodukte (Produkte mit werkseitiger Feststellung erhalten keine CE-Kennzeichnung)		•

• ja - nein o Option

¹⁾ B = Ausführung für Türblattmontage auf der Bandseite/
Sturzmontage auf der Bandgegenseite.
G = Ausführung für Türblattmontage auf der Band-
gegenseite/Sturzmontage auf der Bandseite



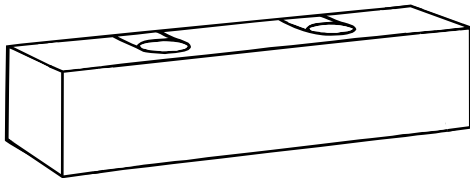
Dorma Gleitschienen-Türschließer-System TS 92



Beschreibung

TS 92 B, Türblattmontage Bandseite, Sturzmontage Bandgegenseite EN 2 - 4, ohne Zubehör

Oberfläche	Artikelnummer
LM EV 1 natur eloxiert	42020101
LM RAL 9016 Verkehrsweiß	42020111
LM RAL 9010 Reinweiß	42020110
LM RAL Sonderfarbe	42020109
LM Edelstahleffekt	42020104
LM Messing poliert Effekt	42020105



Beschreibung

TS 92 G, Türblattmontage Bandgegenseite, Sturzmontage Bandseite EN 2 - 4, ohne Zubehör

Oberfläche	Artikelnummer
LM EV 1 natur eloxiert	42030101
LM RAL 9016 Verkehrsweiß	42030111
LM RAL 9010 Reinweiß	42030110
LM RAL Sonderfarbe	42030109
LM Edelstahleffekt	42030104
LM Messing poliert Effekt	42030105



Beschreibung

Gleitschiene G-N, höhenverstellbar, Normalausführung

Oberfläche	Artikelnummer
LM EV 1 natur eloxiert	64010001
LM RAL 9016 Verkehrsweiß	64010011
LM RAL 9010 Reinweiß	64010010
LM RAL Sonderfarbe	64010009
LM Edelstahleffekt	64010004
LM Messing poliert Effekt	64010005



1 Ganzglas DREHEN

Dorma Türschließer

Dorma Zubehör TS 92



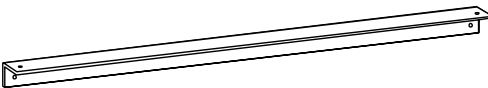
Beschreibung	
Montageplatte 30 mm für G - N	

Oberfläche	Artikelnummer
LM EV 1 natur eloxiert	64400001
LM RAL 9016 Verkehrsweiß	64400011
LM RAL 9010 Reinweiß	64400010
LM RAL Sonderfarbe	64400009



Beschreibung	
Montageplatte 40 mm, für G - N	

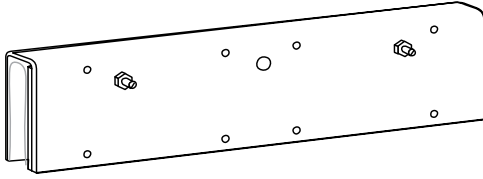
Oberfläche	Artikelnummer
LM EV 1 natur eloxiert	64410001
LM RAL 9016 Verkehrsweiß	64410011
LM RAL 9010 Reinweiß	64410010
LM RAL Sonderfarbe	64410009



Beschreibung	
Sturzfutterwinkel für G - N	

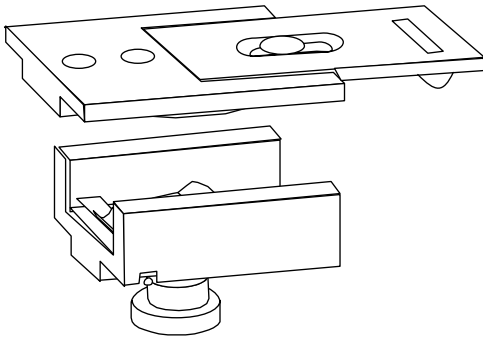
Oberfläche	Artikelnummer
LM EV 1 natur eloxiert	64430001
LM RAL 9016 Verkehrsweiß	64430011
LM RAL 9010 Reinweiß	64430010
LM RAL Sonderfarbe	64430009

Dorma Zubehör TS 92



Beschreibung	
Glastürschuh für TS 92, max. Glasdicke 10 mm	

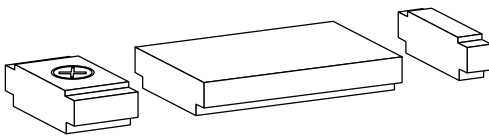
Oberfläche	Artikelnummer
LM EV 1 natur eloxiert	42000101
LM RAL 9016 Verkehrsweiß	42000111
LM RAL Sonderfarbe	42000109
LM Edelstahleffekt	42000104
LM Messing poliert Effekt	42000105



Beschreibung	Artikelnummer
Rastfeststelleinheit komplett, für G - N, ein- und ausschaltbar, Ein- und Ausrückmoment einstellbar	18570000



Hinweis:
Nicht für die Verwendung an Feuer- und
Rauchschutzabschlüssen zugelassen!



Beschreibung	Artikelnummer
Öffnungsbegrenzung, für G - N	35800093

1 Ganzglas DREHEN

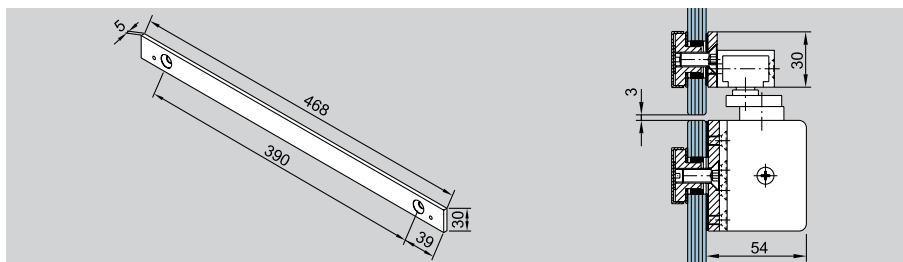
Dorma Türschließer

Alle Artikel sind in folgenden Standardoberflächen kurzfristig erhältlich, Sonderoberflächen auf Anfrage!

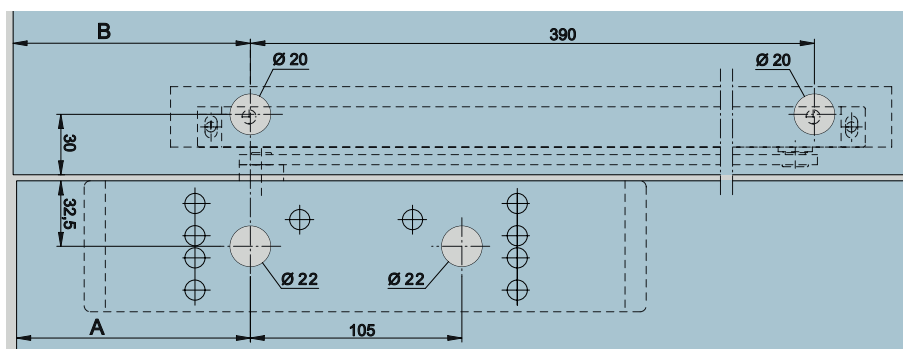
LM silber 101 EV 1

LM ähnl. Niro matt 107

Dorma Zubehör TS 92

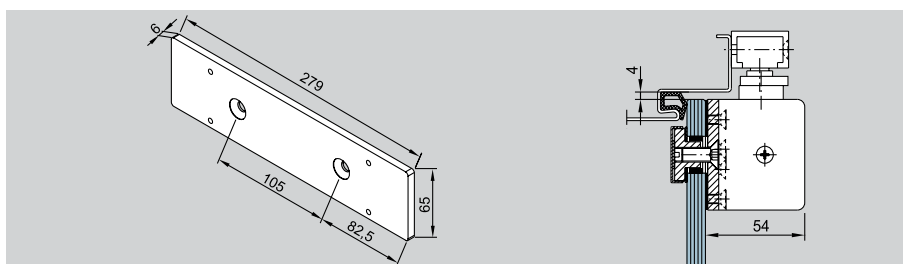


Bezeichnung	
Oberlichtbefestigung für Gleitschiene DORMA TS 92	
Artikelnummer	
12.332	

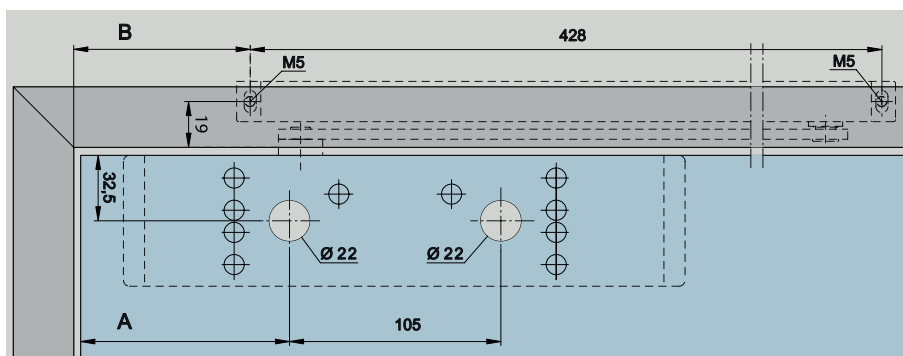


Drehpunktbeschlag	A	B
ET (AT)	200	202
Universal / EP	250	252
Studio / Junior	148	150
Arcos Universal	265	267

! Bei EA / ET (AT) Beschlägen max. Öffnung beachten



Bezeichnung	
Befestigungsplatte, 279 mm, für DORMA TS 92	
Artikelnummer	
12.334	



Drehpunktbeschlag	A	B
ET (AT)	200	182
Universal / EP	250	232
Studio / Junior	148	132
Arcos Universal	265	247

! Bei EA / ET (AT) Beschlägen max. Öffnung beachten



Bezeichnung	
Glastürschuh für TS 92	

Reiniger
Seite 510





Habicht Drehtürsystem

Ausführung als Pendeltüre mit einem durchlaufenden C-Profil ermöglicht den sicheren Einsatz und verhindert das Einklemmen der Finger.

Mit nur 40 mm Durchmesser ist das zarte Profil für viele Anwendungen eine gute und Anspruchsvolle Lösung. Bei diesem System gibt der Hersteller die genauen Angaben zur Verarbeitung mit VSG Glas.

Merkmale

- Pendeltürsystem als kurzes oder als durchgehendes C-Profil möglich
- Klemmfrei mit durchgehendem C-Profil
- VSG geeignet!

1 Ganzglas DREHEN

Habicht Drehtürsystem

Habicht-System - Besonderheiten



Auch für VSG Serienmäßig lieferbar!
 ein großer Vorteil:
 > **Klemmfrei = Kindersicher**
 (und das bei einem Profildurchmesser von nur 40 mm!)

Besonderheiten des Habicht-Systems:

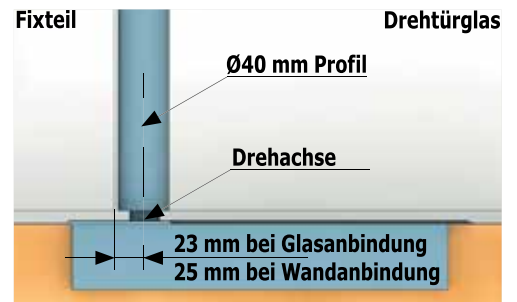
Drehtürsystem ausgelegt für 10 mm bzw. 12 mm ESG

Materialqualität: Aluminium

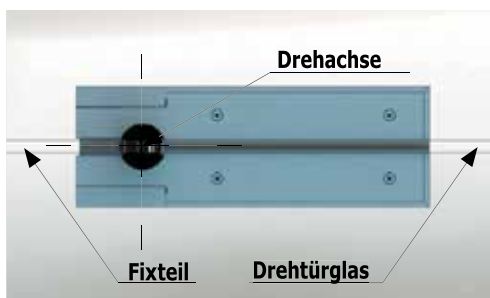
- Oberfläche:
- silberfarbig eloxiert
 - niroähnlich eloxiert (Edelstahleffekt)
 - Edelstahl 1.4301, geschliffen K220

Ausführung als Pendeltür mit durchlaufendem C-Profil, diese ist Klemmfrei - kein Einklemmen der Finger möglich. Beschläge in Kurzausführung auch möglich. Drehpunkt der Glastüre mittig in Glasachse, Lagerung am Boden durch Bodentürschließer, obere Führung mittels Oberlichtendrehbeschlag oder Deckenanbindung, Drehbeschlag unten, oben und Oberlicht über dem Glasausschnitt am Türblatt bzw. der Oberlichte geklemmt.

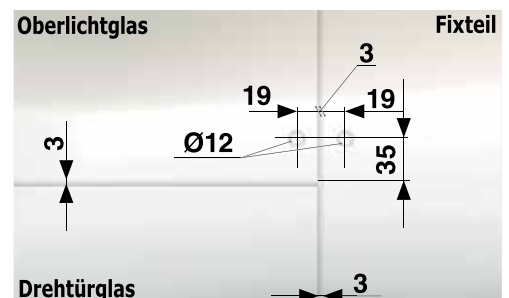
Lage des Bodentürschließers - Vorderansicht



Lage des Bodentürschließers - Draufsicht



Glasausarbeitung für Oberlicht - Seitenteilverbinder



Sets - Habicht-System

Habicht Drehtür Set 1



Oberlicht - Seitenteilverbinder Habicht als Option:

Glasstärke	Oberfläche	Art.-Nr.
10 / 12 mm	silberfärbig eloxiert	BZ10080BDR
10 / 12 mm	Edelstahl 1.4305	BZ50080BDR

Für eine Drehtür mit Oberlichte und Seitenteilen, beinhaltet alle Beschlagsteile zur Realisierung dieser Anlage. (ausgenommen *Bodentürschließer & Griff)

Vorgerichtet für 10 & 12 mm Einscheibensicherheitsglas. VSG Glasdicke 12,76 oder 13,52 mm genau angeben!

max. Gewicht: 80 kg
max. Höhe: 2200 mm
max. Breite: 900 mm



**Sonderlängen
lieferbar!**

Drehbeschläge für Set 1 bestehend aus:

- 1 Stück Oberlicht Drehbeschlag
- 1 Stück Oberer Drehbeschlag
- 1 Stück Unterer Drehbeschlag

Glasstärke	Oberfläche	Art.-Nr.
10 mm	silberfärbig eloxiert	BZ11001BDR
10 mm	Niro ähnlich eloxiert	BZ11000BDR
10 mm	Edelstahl 1.4301	BZ11002BDR
12 mm	silberfärbig eloxiert	BZ11201BDR
12 mm	Niro ähnlich eloxiert	BZ11200BDR
12 mm	Edelstahl 1.4301	BZ11202BDR

Habicht Drehtür Set 2



Klemmfrei! Profildurchmesser nur Ø 40 mm!

Oberlicht - Seitenteilverbinder Habicht als Option:

Glasstärke	Oberfläche	Art.-Nr.
10 / 12 mm	silberfärbig eloxiert	BZ10080BDR
10 / 12 mm	Edelstahl 1.4305	BZ50080BDR

Für eine Drehtür mit durchlaufendem C-Profil und Seitenteilen, beinhaltet alle Beschlagsteile zur Realisierung dieser Anlage. (ausgenommen *Bodentürschließer & Griff)

Vorgerichtet für 10 & 12 mm Einscheibensicherheitsglas VSG Glasdicke 12,76 oder 13,52 mm genau angeben!

max. Gewicht: 80 kg
fixe Höhe: 2050 mm
max. Breite: 1100 mm



**Sonderlängen
lieferbar!**

Drehbeschläge für Set 2 bestehend aus:

- 1 Stück Oberlicht Drehbeschlag
- 1 Stück Oberer Drehbeschlag
- 1 Stück Unterer Drehbeschlag
- 1 Stück C-Profil Ø 40 mm, Länge = 2050 mm

Glasstärke	Oberfläche	Art.-Nr.
10 mm	silberfärbig eloxiert	BZ21001BDR
10 mm	Niro ähnlich eloxiert	BZ21000BDR
10 mm	Edelstahl 1.4301	BZ21002BDR
12 mm	silberfärbig eloxiert	BZ21201BDR
12 mm	Niro ähnlich eloxiert	BZ21200BDR
12 mm	Edelstahl 1.4301	BZ21202BDR

*Bodentürschließer ab Seite 157



Türgriffe
ab Seite 431

1 Ganzglas DREHEN

Habicht Drehtürsystem

Sets - Habicht-System

Habicht Drehtür Set 3



Klemmfrei! Profildurchmesser nur Ø 40 mm!

Oberlicht - Seitenteilverbinder Habicht als Option:

Glasstärke	Oberfläche	Art.-Nr.
10 / 12 mm	silberfärbig eloxiert	BZ10080BDR
10 / 12 mm	Edelstahl 1.4305	BZ50080BDR

Für eine Drehtür mit durchlaufendem C-Profil und Seitenteilen, beinhaltet alle Beschlagsteile zur Realisierung dieser Anlage. (ausgenommen *Bodentürschließer & Griff)

Vorgerichtet für 10 & 12 mm Einscheibensicherheitsglas. VSG Glasdicke 12,76 oder 13,52 mm genau angeben!

max. Gewicht: 80 kg
 max. Höhe: 2600 mm
 max. Breite: 1100 mm

! Sonderlängen lieferbar!

Drehbeschläge für Set 3

bestehend aus:

- 1 Stück Exzenterbuchse
 - 1 Stück Oberer Drehbeschlag
 - 1 Stück Unterer Drehbeschlag
 - 1 Stück C-Profil Ø 40 mm, Länge bei Bestellung angeben!
- Türblatthöhe Glasmaß = Profillänge!
 (Profillänge bis 2600 mm im Setpreis enthalten)

Glasstärke	Oberfläche	Art.-Nr.
10 mm	silberfärbig eloxiert	BZ31001BDR
10 mm	Niro ähnlich eloxiert	BZ31000BDR
10 mm	Edelstahl 1.4301	BZ31002BDR
12 mm	silberfärbig eloxiert	BZ31201BDR
12 mm	Niro ähnlich eloxiert	BZ31200BDR
12 mm	Edelstahl 1.4301	BZ31202BDR

*Bodentürschließer ab Seite 157





fri-line HD2 Drehtürsystem

Die fri-line HD2 Sets für Edelstahl-Drehtüren beinhalten alle Bauteile, um verschiedene Anlagentypen zu realisieren.

Merkmale

- flächenbündige Punkthalter
- leichte Montage

1 Ganzglas DREHEN

fri-line HD2 Drehtürsystem

Sets - fri-line HD2

fri-line HD2 Drehtür Set 1

Montage in Maueröffnung, Kurzausführung

max. Gewicht: 90 kg
 max. Höhe: 2500 mm
 max. Breite: 1200 mm



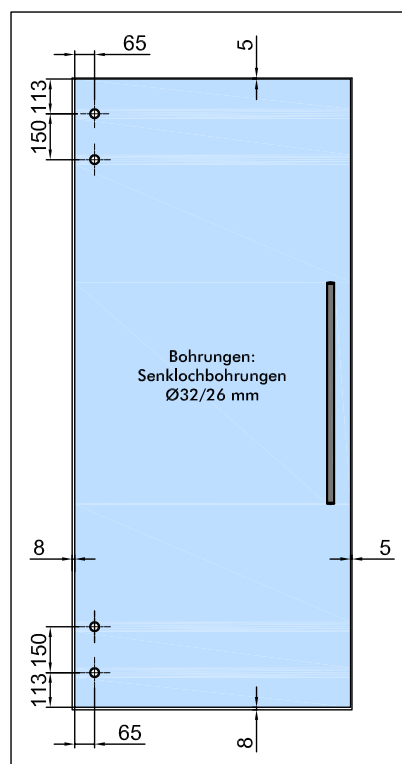
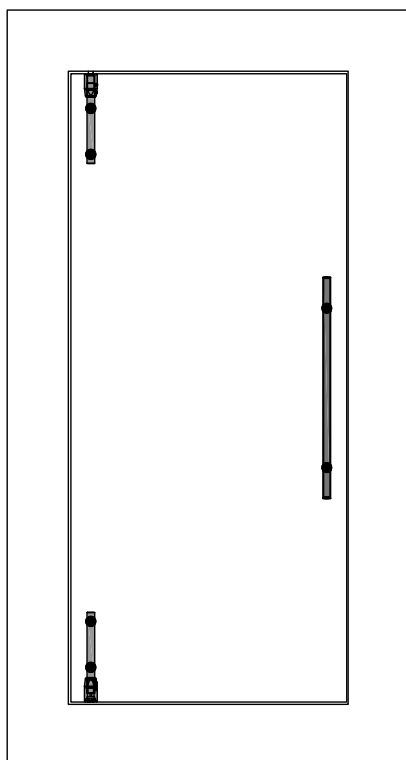
fri-line HD2 Drehtür Set 1, für 10 und 12 mm ESG

bestehend aus:

- 1 Stück Exzenterbuchse
- 4 Stück Punkthalter der Drehstange
- 1 Stück Drehbeschlag oben
- 1 Stück Drehbeschlag unten und Aufnahme für Bodenlager oder Bodentürschließer BTS

Auf Wunsch mit Zwischenrohr ME 50029 MSC,
 Rohrlänge = Türhöhe - 636 mm

Glasstärke	Oberfläche	Art.-Nr.
10 mm	VA Edelstahl matt	MZ61001VSH
12 mm	VA Edelstahl matt	MZ61002VSH



Sets - fri-line HD2

fri-line HD2 Drehtür Set 2



Montage Tür mit Oberlicht, Anbindung an Wand,
Kurzausführung

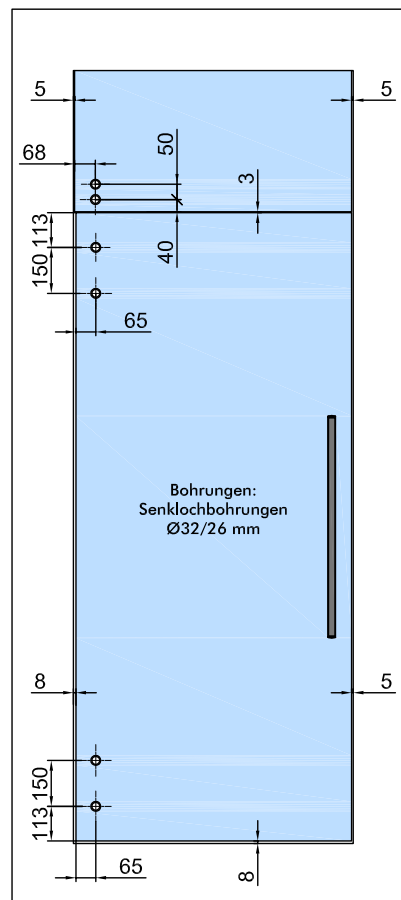
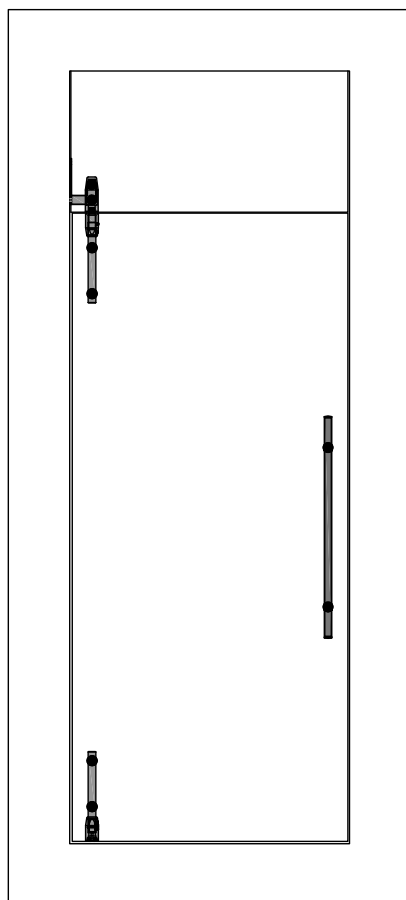
max. Gewicht: 90 kg
max. Höhe: 2500 mm
max. Breite: 1200 mm

fri-line HD2 Drehtür Set 1, für 10 und 12 mm ESG bestehend aus:

- 4 Stück Punkthalter der Drehstange
- 1 Stück Oberlichtbeschlag für Anbindung an Wand
- 1 Stück Drehbeschlag oben
- 1 Stück Drehbeschlag unten und Aufnahme für Bodenlager oder Bodentürschließer BTS

Auf Wunsch mit Zwischenrohr ME 50029 MSC,
Rohrlänge = Türhöhe - 636 mm

Glasstärke	Oberfläche	Art.-Nr.
10 mm	VA Edelstahl matt	MZ61003VSH
12 mm	VA Edelstahl matt	MZ61004VSH

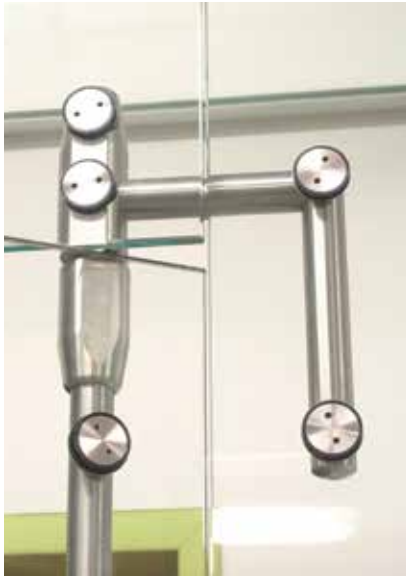


1 Ganzglas DREHEN

fri-line HD2 Drehtürsystem

Sets - fri-line HD2

fri-line HD2 Drehtür Set 3

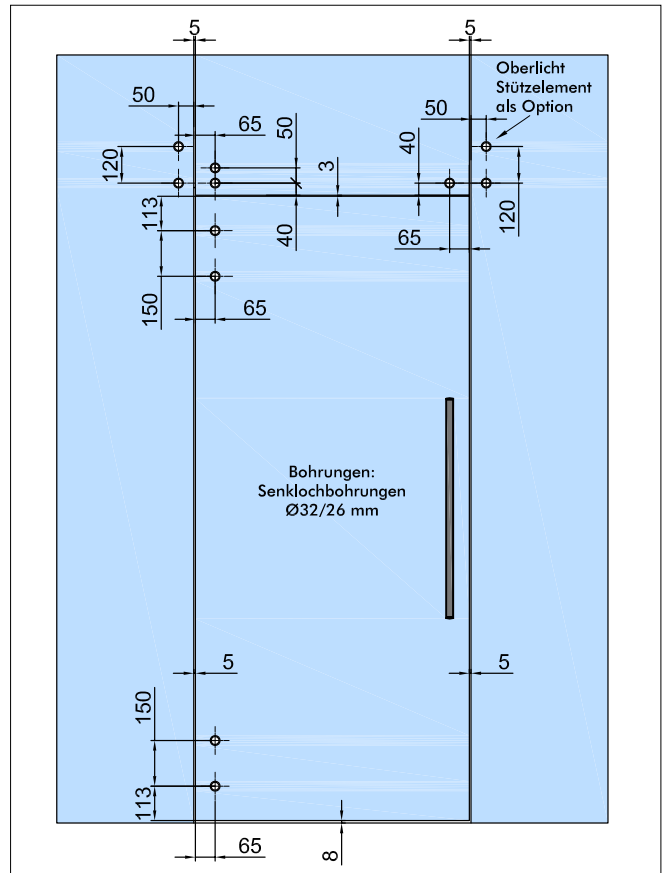
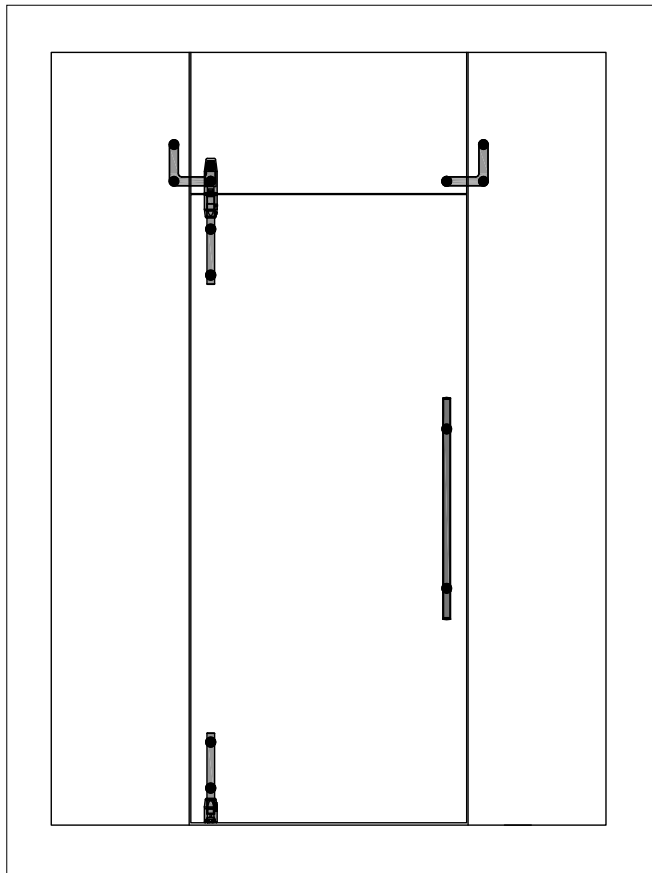


Montage Tür mit Oberlicht, Anbindung an Glas und Fixteil, Kurzausführung

max. Gewicht: 90 kg
 max. Höhe: 2500 mm
 max. Breite: 1200 mm

fri-line HD2 Drehtür Set 3, für 10 und 12 mm ESG bestehend aus:
 4 Stück Punkthalter der Drehstange
 1 Stück Oberlichtwinkelbeschlag für Anbindung an Glas
 1 Stück Drehbeschlag oben
 1 Stück Drehbeschlag unten und Aufnahme für Bodenlager oder Bodentürschließer BTS
 Auf Wunsch mit Zwischenrohr ME 50029 MSC, Rohrlänge = Türhöhe - 636 mm

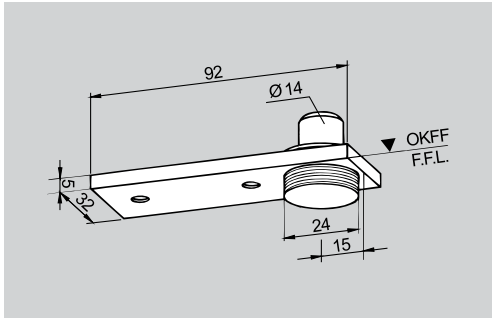
Glasstärke	Oberfläche	Art.-Nr.
10 mm	VA Edelstahl matt	MZ61005VSH
12 mm	VA Edelstahl matt	MZ61006VSH



1 Ganzglas DREHEN

Zubehör für Ganzglasanlagen & Innentüren

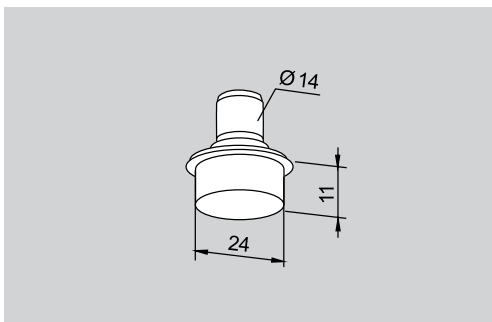
Bodenlager



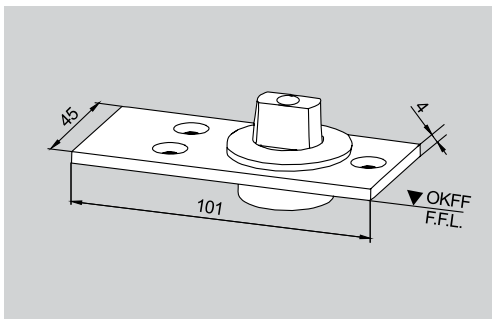
Beschreibung	Artikelnummer
Bodenlager mit Rundachse Ø 14 mm und Abdeckung, höhenverstellbar bis 5 mm, Türgewicht max. 100 kg	01.106

LM silber 101 EV 1	Niro matt 700
--------------------	---------------

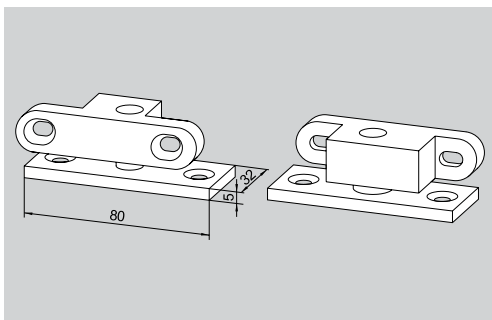
Dieser Artikel ist in oben genannten Standardoberflächen kurzfristig erhältlich, Sonderoberflächen auf Anfrage!



Beschreibung	Artikelnummer
Bodenlager mit Rundachse Ø 14 mm und Bolzen Ø 24 mm, Türgewicht max. 100 kg	01.107

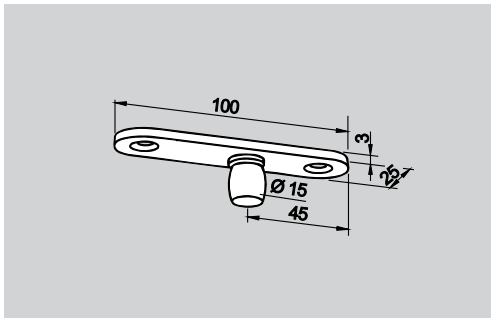


Beschreibung	Artikelnummer
Bodenlager mit flachkonischer Achse (längere Achse auf Anfrage), Türgewicht max. 200 kg	04.602
Edelstahlausführung, Türgewicht max. 200 kg	04.603



Beschreibung	Artikelnummer
Bodenlager für Feuchträume, komplett mit Einsatz für Universal ohne Bodeneinlass, Türgewicht max. 80 kg	01.137

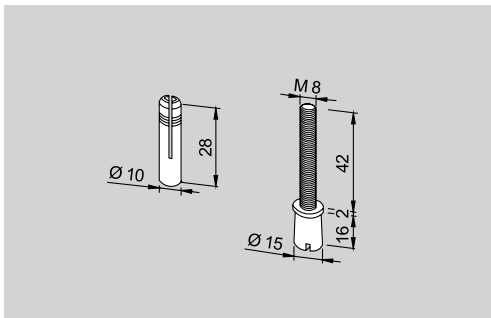
Obere Drehlager mit Zapfen



Beschreibung	Artikelnummer
PT 24 Zapfen Ø 15 mm, mit Anschraubplatte 3 mm, zum Aufschrauben auf das Mauerwerk	01.123

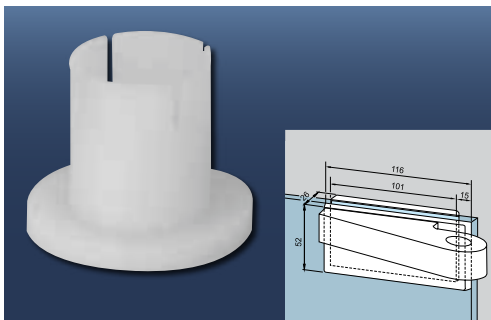
LM silber 101 EV 1	Niro matt 700
--------------------	---------------

Dieser Artikel ist in oben genannten Standardoberflächen kurzfristig erhältlich, Sonderoberflächen auf Anfrage!



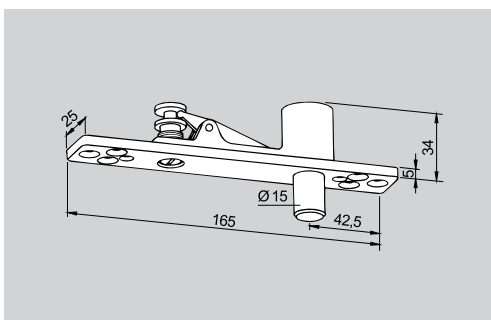
Beschreibung	Artikelnummer
PT 25 Zapfen Ø 15 mm mit Dübel	01.115

Passendes Ersatzteil: DORMA Kunststoffhülse für PT 20 Einsatz
Art.-Nr.: DE01.056



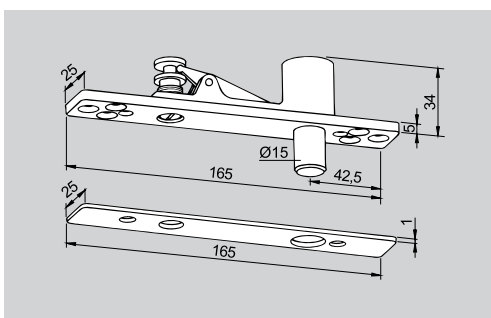
Beschreibung	Artikelnummer
DORMA Kunststoffbuchse für Zapfenband-Oberteil 02.150/151/152/153, weiß	DE02.150

ist erforderlich als Übergangsstück bei Dorma PT21, 24, 25 auf Dorma EA obere Eckbeschläge (02.110/111/112/113/114/115/164/165/166/167)



Beschreibung	Artikelnummer
PT 21 Oberes Lager mit hochdrehbarem Zapfen Ø 15 mm	01.117

ohne Abdeckung



Beschreibung	Artikelnummer
PT 21 Oberes Lager mit hochdrehbarem Zapfen Ø 15 mm und Abdeckung	01.118

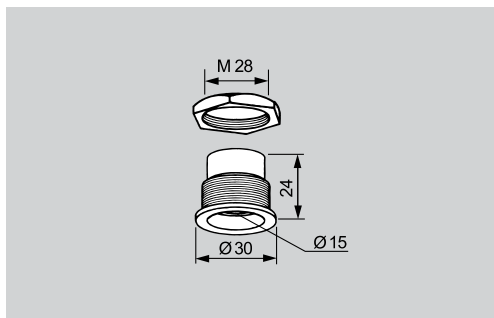
LM silber 101 EV 1	Niro matt 700
--------------------	---------------

Dieser Artikel ist in oben genannten Standardoberflächen kurzfristig erhältlich, Sonderoberflächen auf Anfrage!

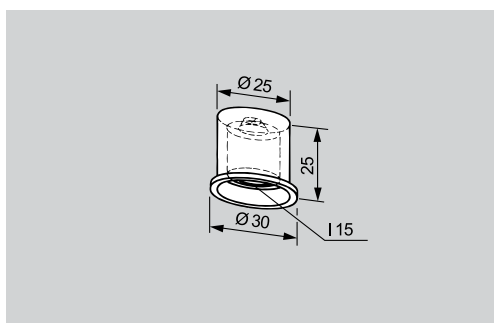
1 Ganzglas DREHEN

Zubehör für Ganzglasanlagen & Innentüren

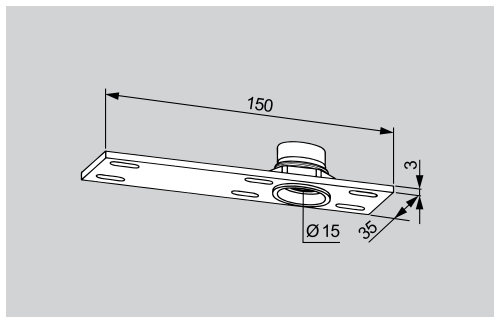
Obere Drehlager für Zapfen



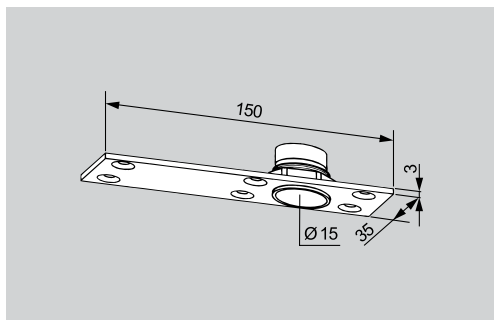
Beschreibung	Artikelnummer
Oberes Drehlager für Zapfen Ø 15 mm, für Decken- und Rahmeneinbau, Messing, vernickelt	01.129



Beschreibung	Artikelnummer
Oberes Einbau-Drehlager für Zapfen Ø 15 mm, für Decken- und Rahmeneinbau, Leichtmetall	01.130



Beschreibung	Artikelnummer
Oberes Drehlager für Zapfen Ø 15 mm, mit Stahl-Anschraubplatte	01.131

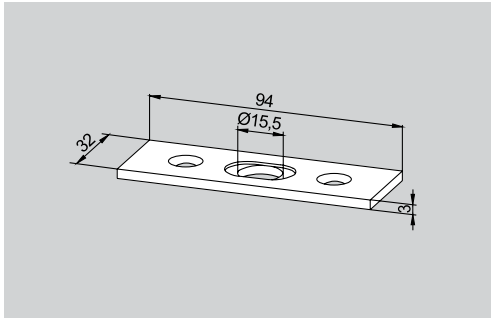


Beschreibung	Artikelnummer
Oberes Drehlager für Zapfen Ø 15 mm, mit Leichtmetall-Anschraubplatte, für Holz	01.132

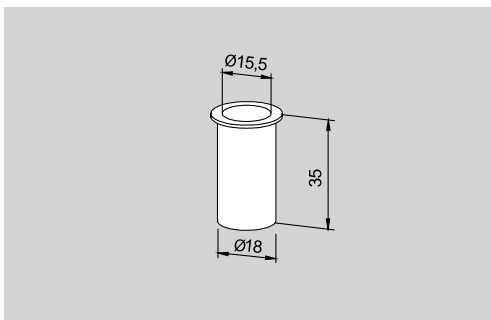
LM silber 101 EV 1

Dieser Artikel ist in oben genannten Standardoberflächen kurzfristig erhältlich, Sonderoberflächen auf Anfrage!

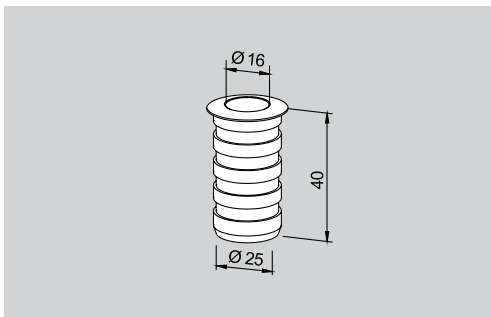
Schließblech und Bodenbuchsen



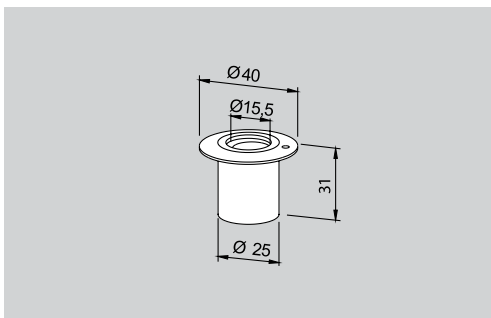
Beschreibung	Artikelnummer
Schließblech, Edelstahl, zweiteilig, ± 5 mm verstellbar	05.190



Beschreibung	Artikelnummer
Bodenbuchse, Messing, verzinkt für Schlossriegel	05.192



Beschreibung	Artikelnummer
Bodenbuchse, LM, mit Feder und Kunststoff-Stopfen gegen Schmutzeinwirkung	05.193

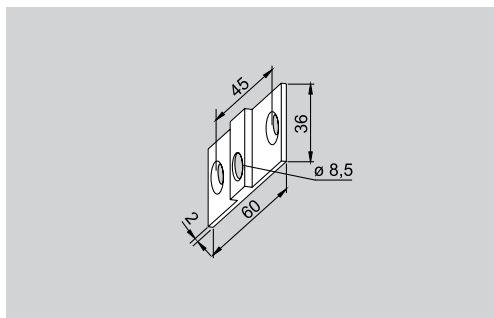


Beschreibung	Artikelnummer
Bodenbuchse, exzentrisch, Messing verzinkt, mit verstellbarer Kunststoff-Innenbuchse	05.194

1 Ganzglas DREHEN

Zubehör für Ganzglasanlagen & Innentüren

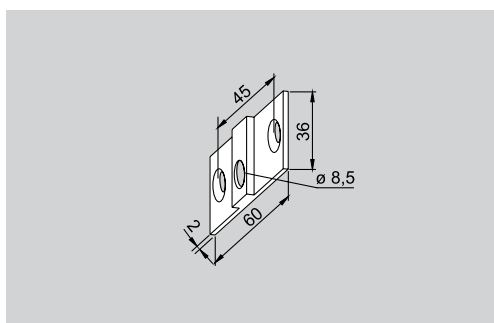
Befestigung für Oberlichtbeschlag PT 30



Beschreibung	Artikelnummer
Befestigungslasche für Oberlichtbeschlag PT 30 und Oberlicht-Gegenkasten GK 30	03.128

LM silber 101 EV 1	MS mattverchromt 500
--------------------	----------------------

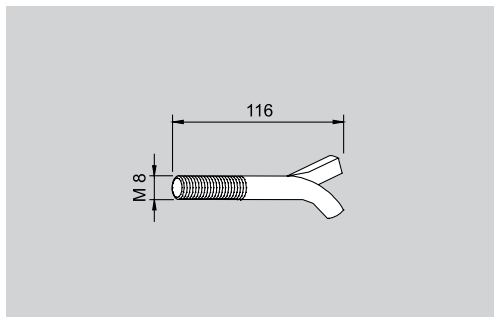
Dieser Artikel ist in oben genannten Standardoberflächen kurzfristig erhältlich, Sonderoberflächen auf Anfrage!



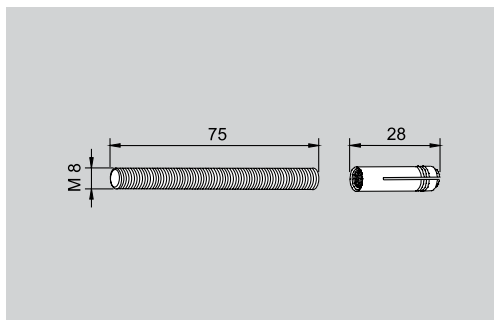
Beschreibung	Artikelnummer
Befestigungslasche für Oberlichtbeschläge aus EP und EA Programm	01.127

LM silber 101 EV 1	MS mattverchromt 500
--------------------	----------------------

Dieser Artikel ist in oben genannten Standardoberflächen kurzfristig erhältlich, Sonderoberflächen auf Anfrage!

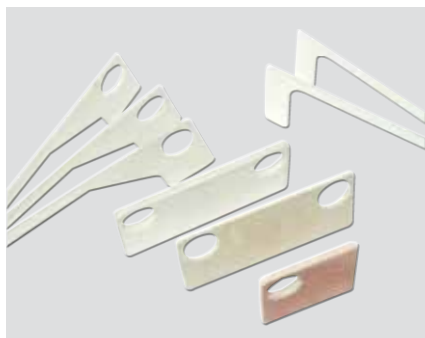


Beschreibung	Artikelnummer
Maueranker für Oberlichtbeschlag mit Gewinde M8	01.133



Beschreibung	Artikelnummer
Gewindestift für Oberlichtbeschlag M8 mit Dübel	01.134

Zwischenlagenset für Universal Beschläge & Folien



Bezeichnung	Artikelnummer
Zwischenlagenset für 12 mm Glasdicke für PT10/20/22/29/30/GK30	03.900
dto., für US10/20/GK50	03.901
dto., für PT40/41/42/GK40/41/42	03.902
dto., für PT51	03.903
dto., für PT60/61/62	03.904
dto., für PT70/71	03.905
dto., für PT80/81	03.906
dto., für PT80 halbhoch	03.907
dto., für PT90/91	03.908
dto., für Seitenteilverbinder 01.153	03.909
dto., für Eckverbindungsbeschlag 03.198	03.910

Bezeichnung	Artikelnummer
Zwischenlagenset für 8 mm Glasdicke für PT10/20/22/29/30/GK30	03.920
dto., für US10/20/GK50	03.921
dto., für PT40/41/42/GK40/41/42	03.922
dto., für PT51	03.923
dto., für PT60/61/62	03.924
dto., für PT70/71	03.925
dto., für PT80/81	03.926
dto., für PT80 halbhoch	03.927
dto., für PT90/91	03.928
dto., für Seitenteilverbinder 01.153	03.929
dto., für Eckverbindungsbeschlag 03.198	03.930

(Abb. siehe oben)



Beschreibung	Artikelnummer
Transparent GUTTAGENA Folie Dicke: 1 mm Rollenbreite: 1350 mm	DE01



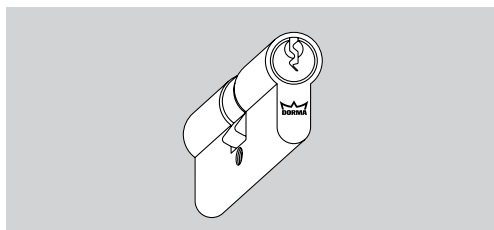
Beschreibung	Artikelnummer
EPDM-Elastomerplatte 1 mm, schwarz	E14001
EPDM-Elastomerplatte 2 mm, schwarz	E14002
EPDM-Elastomerplatte 3 mm, schwarz	E14003
EPDM-Elastomerplatte 4 mm, schwarz	E14004

Shore-A-Härte 70, Witterungs- und UV-beständig
Rollenbreite = 1400 mm

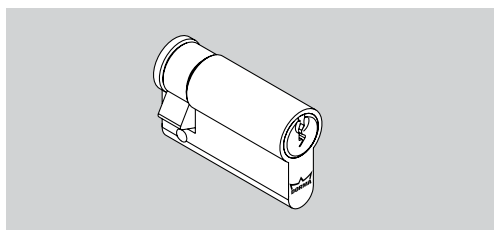
1 Ganzglas DREHEN

Zubehör für Ganzglasanlagen & Innentüren

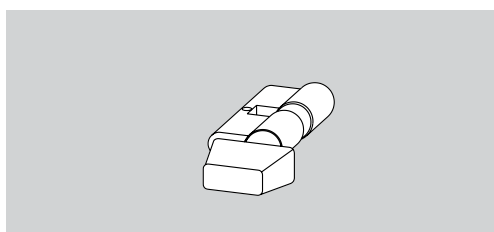
Profilzylinder DORMA



Beschreibung	Artikelnummer
Profilzylinder 61 mm lang, verschieden schließend, mit Dorma Logo	05.001
Profilzylinder 61 mm lang, gleich schließend, mit Dorma Logo	05.002



Beschreibung	Artikelnummer
Profil-Halbzylinder 31 mm lang, verschieden schließend, mit Dorma Logo	05.003
Profil-Halbzylinder 31 mm lang, gleich schließend, mit Dorma Logo	05.004



Beschreibung	Artikelnummer
Knaufzylinder (WC), für PZ-vorgerichtete Schlösser, Knauf aus Leichtmetall, außen mit Kerbe für Notöffnung	10.310

LM silber 101 EV 1	LM ähnl. Niro matt 107
--------------------	------------------------

Dieser Artikel ist in oben genannten Standardoberflächen kurzfristig erhältlich, Sonderoberflächen auf Anfrage!

Profilzylinder ABUS



Beschreibung	Artikelnummer
ABUS Profilzylinder, E 60 NP 30/30 vs., 61 mm lang, verschieden schließend	6005010
ABUS Profilzylinder, E 60 NP 30/30 KA, 61 mm lang, gleich schließend	6005011



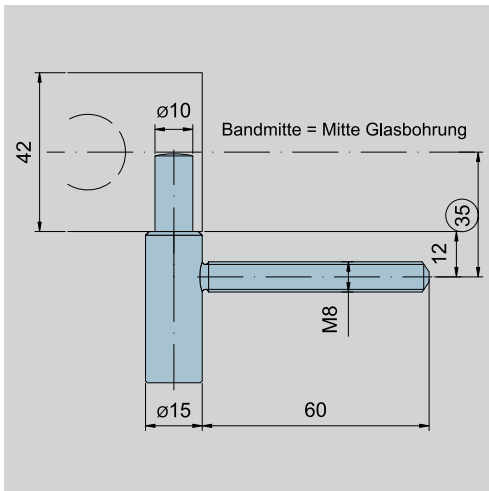
Beschreibung	Artikelnummer
ABUS Profil-Halb-Zylinder, E 60 10/30, 40 mm lang, verschieden schließend	6005020



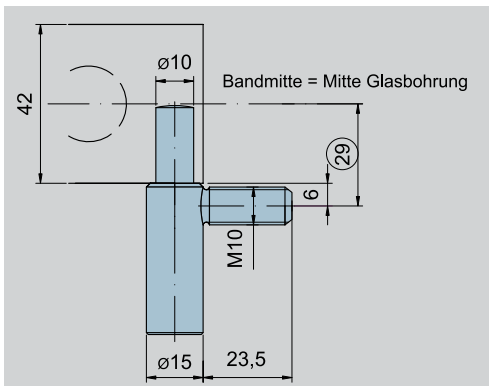
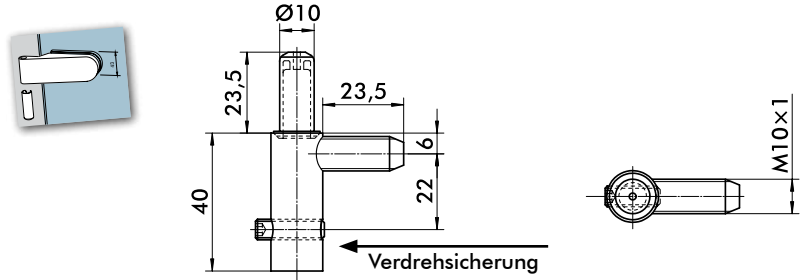
ABUS Profilzylinder

- › inkl. Not- & Gefahrenfunktion
- › inkl. Anbohrschutz
- › inkl. 3 Schlüssel

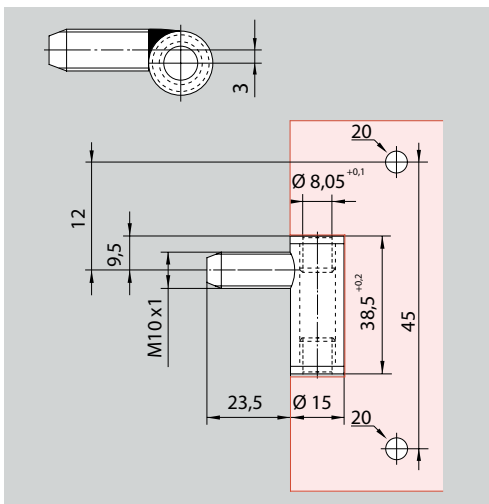
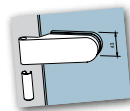
Ö-Norm Rahmenteile für Studio / Office



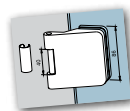
Beschreibung	Artikelnummer
Ö-Norm Sonderkegel für Holzarge	40.421
Holzargenkegel mit Verdrehsicherung für Türband Rahmenteil für Holzarge, mit Tragzapfen 8 × 50 mm, Stahl verzinkt	6040412



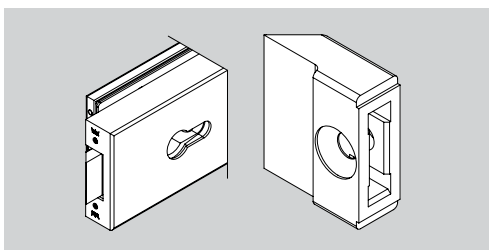
Beschreibung	Artikelnummer
Ö-Norm Sonderkegel für Stahlarge	40.411
Stahlargenkegel mit Verdrehsicherung für Türband Rahmenteil für Stahlarge, mit M 10 × 1 mm Anschweißmuffe, Stahl verzinkt	6040422



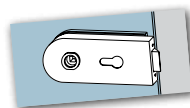
Beschreibung	Artikelnummer
Türband Rahmenteil für Ö-Norm links Stahlarge mit M10 × 1 mm, Bandhöhe 38,5 mm für Junior Office Band 11.230, 11.288, Stahlverzinkt	6040423
Türband Rahmenteil für Ö-Norm rechts Stahlarge mit M10 × 1 mm, Bandhöhe 38,5 mm für Junior Office Band 11.230, 11.288, Stahl verzinkt	6040424



Loose Falle für Dorma Studio Schlösser



Beschreibung	Artikelnummer
Loose Metall-Falle für ÖNORM Stahlzarge: für DORMA Studio Rondo, Classic, Gala, Arcos, Falztiefe bis Anfang Zargengummi 22 mm, Stahl verzinkt	10.066

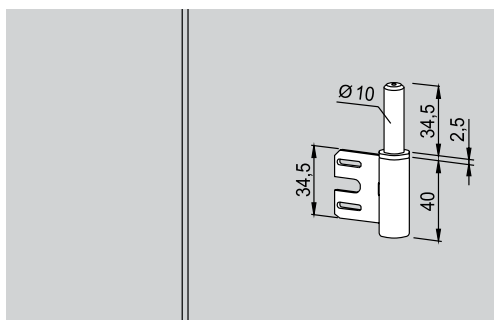
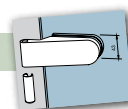


nur für DORMA Studio

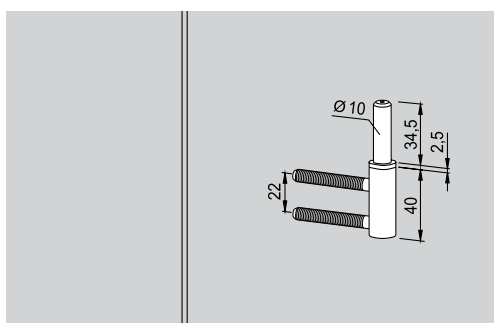
1 Ganzglas DREHEN

Zubehör für Ganzglasanlagen & Innentüren

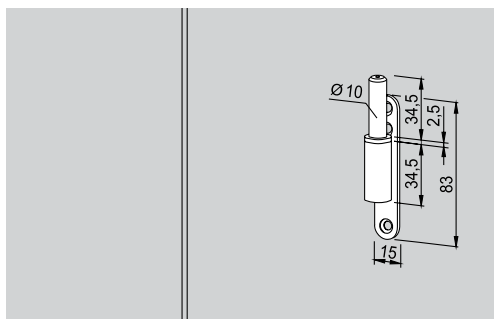
Rahmenteile für Studio



Beschreibung	Artikelnummer
Rahmenteil für Stahlzarge, mit extra verlängertem Führungsstift für Studio Bänder, Führungsstift kunststoffummantelt, Stahl verzinkt	10.423

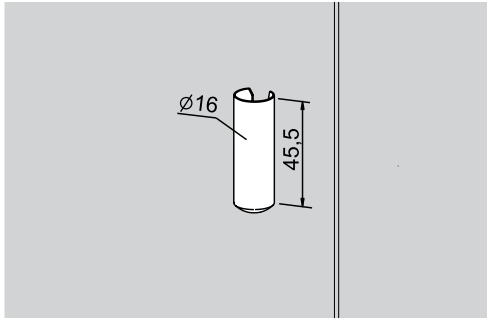
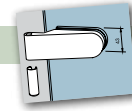


Beschreibung	Artikelnummer
Rahmenteil für Holzzarge, mit extra verlängertem Führungsstift für Studio Bänder, Führungsstift kunststoffummantelt, Stahl verzinkt	10.424

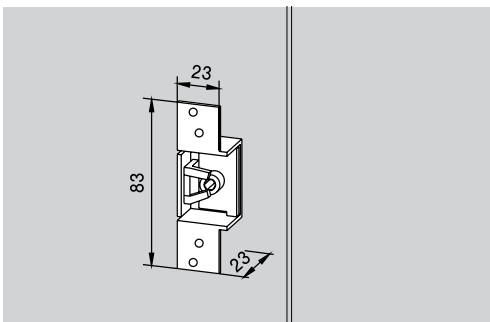


Beschreibung	Artikelnummer
Aufschraub-Rahmenteil, mit extra verlängertem Führungsstift für Studio Bänder, Führungsstift kunststoffummantelt, Stahl verzinkt	10.407

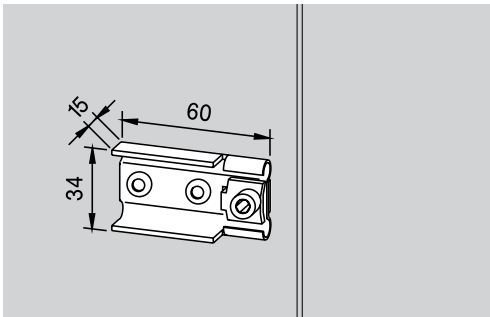
Rahmenteile für Studio



Beschreibung	Artikelnummer
Überschubhülse für Rahmenteile Art.-Nr. 10.423, 10.424, 10.407,	10.408
LM silber 101 EV 1	LM ähnl. Niro matt 107



Beschreibung	Artikelnummer
Zargentasche für Stahlzarge, Stahl verzinkt	10.406

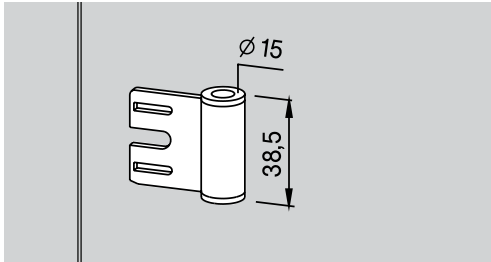
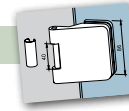


Beschreibung	Artikelnummer
Zargentasche für Holzzarge, Stahl verzinkt	10.405

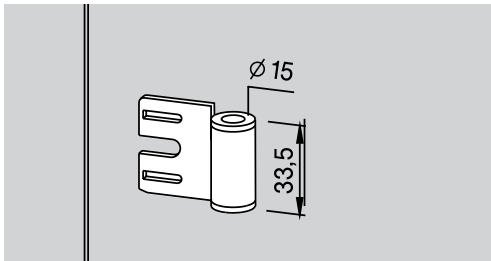
1 Ganzglas DREHEN

Zubehör für Ganzglasanlagen & Innentüren

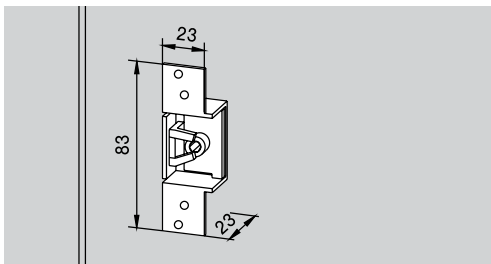
Rahmenteile für Office



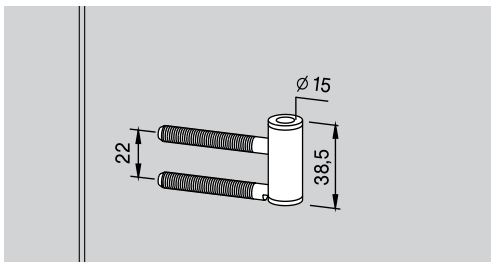
Beschreibung	Artikelnummer
Rahmenteil für Stahlzarge, mit Kunststoffbuchsen, Stahl verzinkt	11.309
Rahmenteil für Stahlzarge, mit Kunststoffbuchsen, Edelstahl	11.307



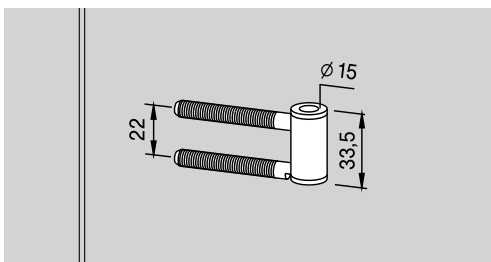
Beschreibung	Artikelnummer
Rahmenteil für Stahlzarge, für Kugeldrucklager, Flügelgewicht max. 60 kg, Stahl verzinkt	11.235



Beschreibung	Artikelnummer
Zargentasche für Stahlzarge, Stahl verzinkt	10.406

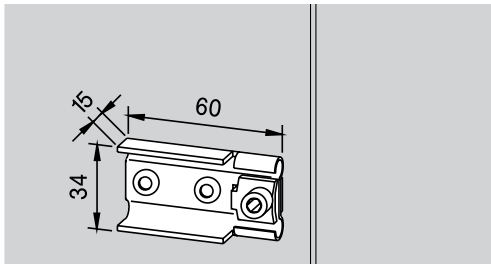
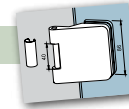


Beschreibung	Artikelnummer
Rahmenteil für Holzzarge, mit Kunststoffbuchsen, Stahl verzinkt	11.310

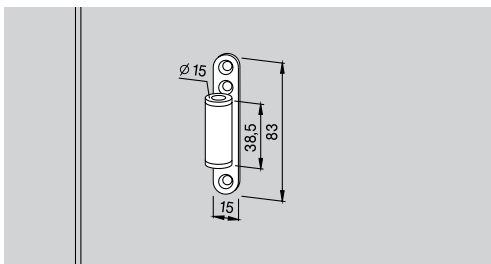


Beschreibung	Artikelnummer
Rahmenteil für Holzzarge, für Kugeldrucklager, Flügelgewicht max. 60 kg, Stahl verzinkt	11.236

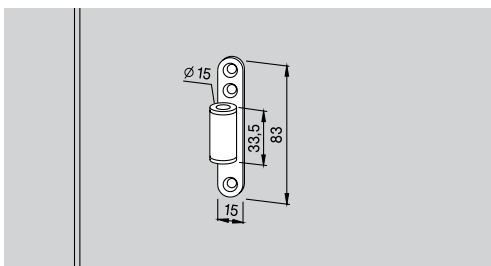
Rahmenteile für Office



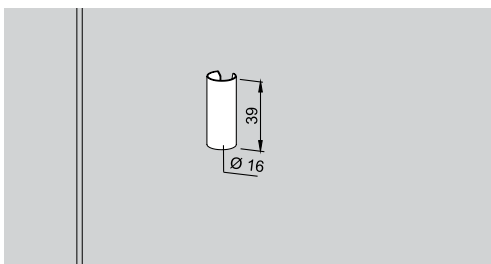
Beschreibung	Artikelnummer
Zargentasche für Holzzarge, Stahl verzinkt	10.405



Beschreibung	Artikelnummer
Aufschraub-Rahmenteil, mit Kunststoffbuchsen, Stahl verzinkt	11.405



Beschreibung	Artikelnummer
Aufschraub-Rahmenteil, für Kugeldrucklager, mit Kunststoffbuchsen, Flügengewicht max. 55 kg, Stahl verzinkt	11.406



Beschreibung	Artikelnummer
DORMA Übersteckhülse / Office für Rahmenteile mit 38,5 mm Zylinderhöhe: 11.304, 11.307, 11.308, 11.309, 11.310, 11.405, 11.249	11.311

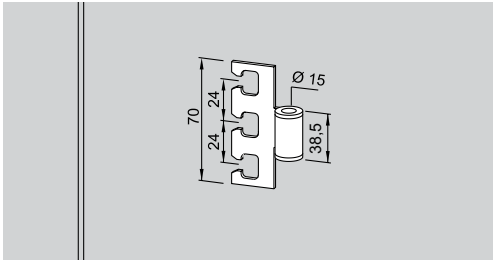
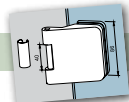
LM silber 101 EV 1	LM ähnl. Niro matt 107
--------------------	------------------------

Dieser Artikel ist in oben genannten Standardoberflächen kurzfristig erhältlich, Sonderoberflächen auf Anfrage!

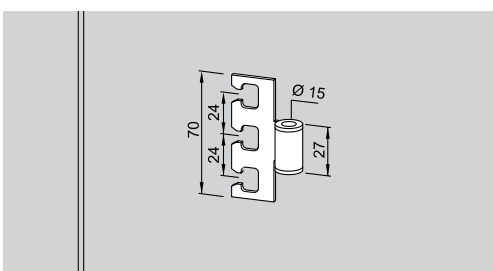
1 Ganzglas DREHEN

Zubehör für Ganzglasanlagen & Innentüren

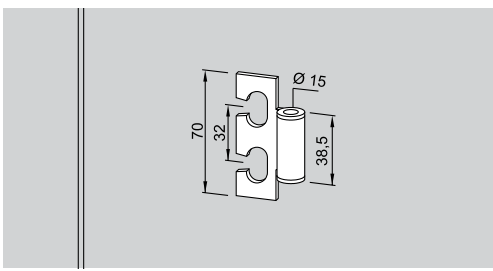
Rahmenteile für Office



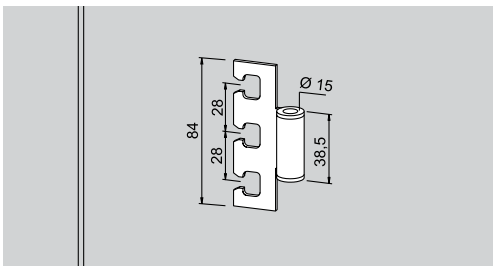
Beschreibung	Artikelnummer
Rahmenteil für 120er Zargentasche, Flügelgewicht max. 55 kg, Edelstahl	11.308



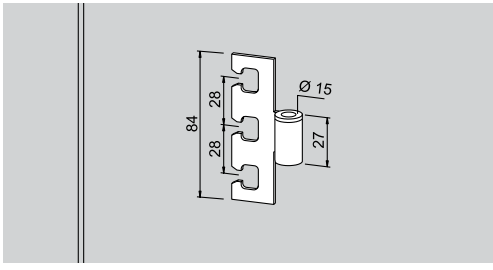
Beschreibung	Artikelnummer
Rahmenteil für 120er Zargentasche, für Kugeldrucklager, Flügelgewicht max. 60 kg, Edelstahl	11.248



Beschreibung	Artikelnummer
Rahmenteil für 160er Zargentasche, für Türband Art.-Nr. 25.230, 11.288, 11.230, Flügelgewicht max. 55 kg, Edelstahl	11.249



Beschreibung	Artikelnummer
Rahmenteil für VX-Zargentasche, Stahl verzinkt, mit Kunststoffbuchsen, für alle VX-Aufnahmeelemente, Flügelgewicht max. 55 kg, Edelstahl	11.304



Beschreibung	Artikelnummer
Rahmenteil für VX-Zargentasche, Stahl verzinkt, für Kugeldrucklager, für alle VX-Aufnahmeelemente, Flügelgewicht max. 60 kg, Edelstahl	11.305

Anschraubtasche



Beschreibung	Artikelnummer
V 3600 Anschraubtasche in Metall-Ausführung ohne Laschen an gefälzten Holzzargen für die Rahmenteile: V 3400 WF, 10.424, 10.416, 11.310, 11.236, Bauhöhe 9,8 mm, Stahl verzinkt	V 3600

Klemmblock



Beschreibung	Artikelnummer
V 3604 Klemmblock für Blockzargen sowie Blendrahmen für die Rahmenteile: V 3400 WF, 10.424, 10.416, 11.310, 11.236, Lieferbare Oberfläche: gelb-verzinkt, Fräserdurchmesser 12,00 mm	V 3604



Beschreibung	Artikelnummer
V 3607 Klemmblock für Futterzargen mit starker Bekleidung, für gefälzte Blockzargen und Blendrahmen für die Rahmenteile: V 3400 WF, 10.424, 10.416, 11.310, 11.236, Lieferbare Oberflächen: beige, rehbraun, weiß und schwarz, Fräserdurchmesser 12,00 mm	V 3607

Hinterschweißtasche

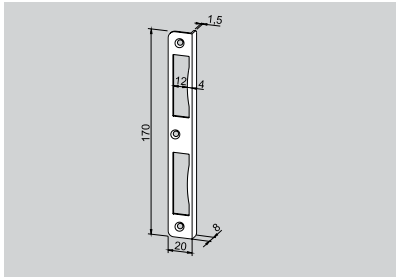


Beschreibung	Artikelnummer
V 8610 Hinterschweißtasche, mörteldicht, mit einziehbarem Klemm- und Zentrierstück an gefälzten und ungefälzten Stahlzargen für die Rahmenteile: 11.309, 11.235, 11.307, 10.423, Materialdicke 2,00 mm, Lieferbare Oberfläche: verzinkt, links und rechts verwendbar	V 8610

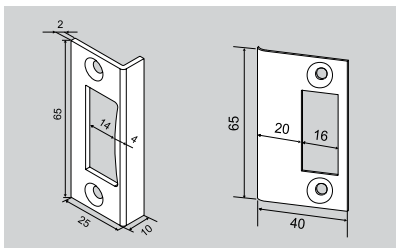
1 Ganzglas DREHEN

Zubehör für Ganzglasanlagen & Innentüren

Schließblech



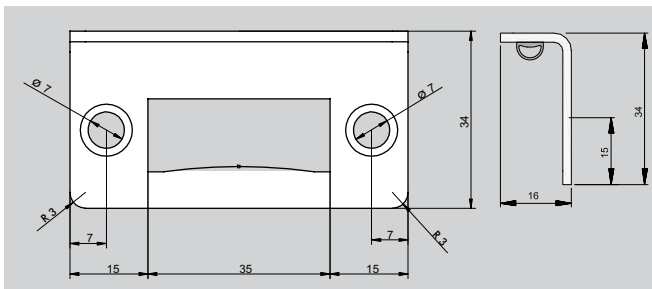
Beschreibung	Artikelnummer
Winkelschließblech Junior, matt vernickelt	11.313



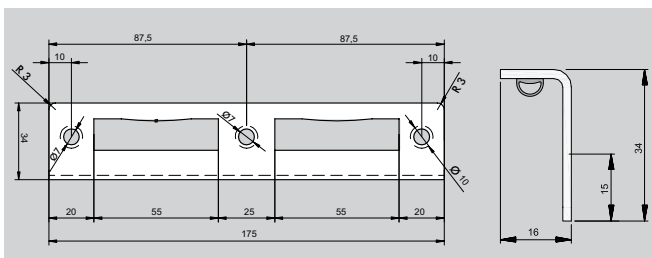
Beschreibung	Artikelnummer
Winkelschließblech Studio, LM für 24 mm Falztiefe (Oberflächen siehe Tabelle unten)	10.401
Schließblech Studio aus Niro für 40 mm Falztiefe	10.421
Schließblech Studio aus Messing, für 40 mm Falztiefe	10.422

LM silber 101 EV 1	LM ähnl. Niro matt 107
--------------------	------------------------

Diese Artikel sind in oben genannten Standardoberflächen kurzfristig erhältlich, Sonderoberflächen auf Anfrage!



Beschreibung	Artikelnummer
fri-line Anschlagwinkel Studio: Edelstahl matt, Höhe 65 mm, Breite 34 mm, Anschlagtiefe 16 mm, Materialstärke 2 mm, vorgebohrt für die Montage in Mauerlaibungen, inkl. Anschlaggummi in schwarz, ohne Befestigungszubehör	DE10401



Beschreibung	Artikelnummer
fri-line Anschlagwinkel Junior: Edelstahl matt, Höhe 175 mm, Breite 34 mm, Anschlagtiefe 16 mm, Materialstärke 2 mm, vorgebohrt mit Fallen- und RiegelAusnehmung, für die Montage in Mauerlaibungen, inkl. Anschlaggummi in schwarz, ohne Befestigungszubehör	DE11313

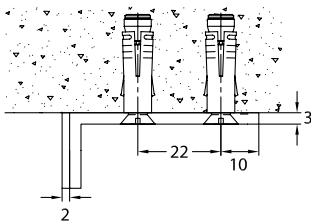
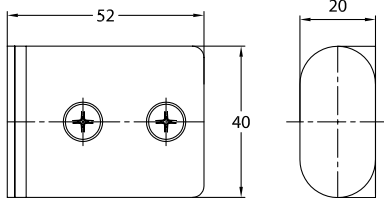
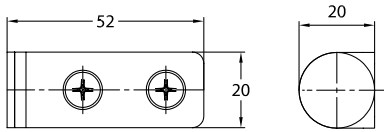


Beschreibung	Artikelnummer
Schließblech für FZ 48 fri-line Zargenprofil für Studio Schloss, rechts / links, Maße: 26 x 66 x 2 mm	608592
Schließblech für FZ 48 fri-line Zargenprofil für Junior Schloss, links, Maße: 26 x 175 x 2 mm	608590
Schließblech für FZ 48 fri-line Zargenprofil für Junior Schloss, rechts, Maße: 26 x 175 x 2 mm	608591
Schließblech für E-Öffner für FZ 48 fri-line Zargenprofil, Junior Schloss, rechts, Maße: 26 x 205 x 2 mm	608593
Schließblech für E-Öffner für FZ 48 fri-line Zargenprofil, Junior Schloss, links, Maße: 26 x 205 x 2 mm	608594



Reiniger
Seite 510

Anschlagwinkel und Türschiene



Beschreibung	Artikelnummer
Anschlagwinkel für einflügelige Türen, Messing matt verchromt	09301
Anschlagwinkel für zweiflügelige Türen, Messing matt verchromt	09302

MS mattverchromt	MS glanzverchromt
MS Edelmessing	VA Edelstahl matt

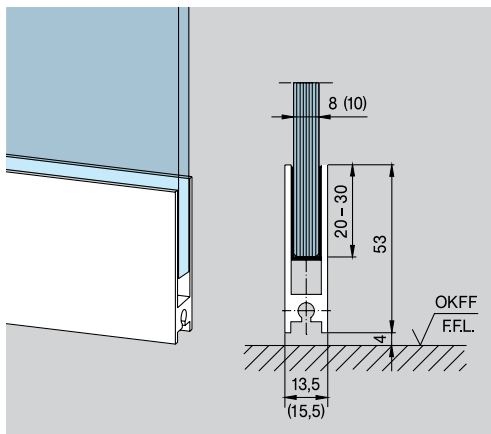
Diese Artikel sind in oben genannten Standardoberflächen kurzfristig erhältlich, Sonderoberflächen auf Anfrage!



09301



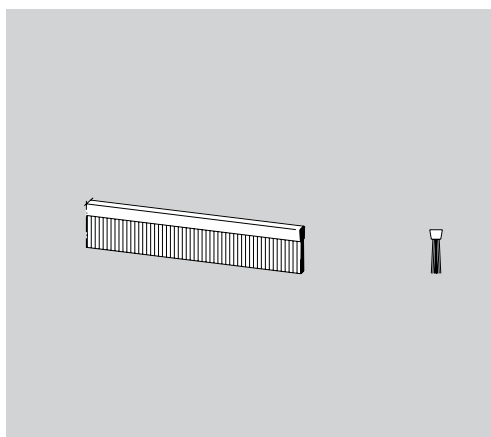
09302



Beschreibung	Artikelnummer
Türschiene zum Aufstecken, mit beidseitigem Kunststoffabschluss, Lagerlänge 1200 mm, für 8 mm Glasdicke	12.104
dto., für 10 mm Glasdicke	12.124
Türschiene zum Aufstecken, mit beidseitigem Kunststoffabschluss, in Fixlängen bis 1200 mm, für 8 mm Glasdicke	12.100
dto., für 10 mm Glasdicke	12.120

LM silber 101 EV 1	LM ähnl. Niro matt 107
--------------------	------------------------

Diese Artikel sind in oben genannten Standardoberflächen kurzfristig erhältlich, Sonderoberflächen auf Anfrage!



Beschreibung	Artikelnummer
Dichtbürste zum Einschieben in Türschiene, mit Kunststoffborsten, 5 mm vorstehend, Lagerlänge 1000 mm	12.115*
dto., Lagerlänge 2000 mm	12.110*
dto., in Fixlängen bis 1200 mm	12.111

* Grundteil

Reiniger
Seite 510



1 Ganzglas DREHEN

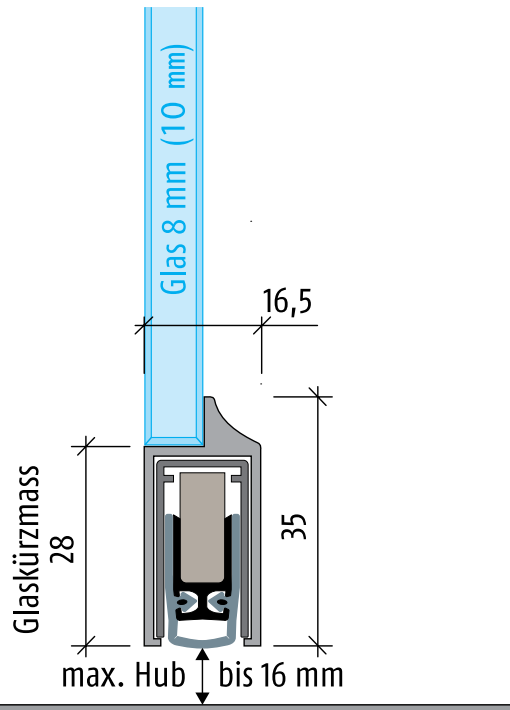
Zubehör für Ganzglasanlagen & Innentüren

Alle Artikel sind in folgenden Standardoberflächen kurzfristig erhältlich, Sonderoberflächen auf Anfrage!

LM EV 1 natur eloxiert 101

LM Edelstahleffekt 107

Planet KG-D8/D10



Planet KG-D8/D10

Filigrane, dezente Designlösung für 1- und 2-flügelige Ganzglastüren mit 8 mm oder 10 mm Glasdicke

Wichtige Merkmale:

- Hub 16 mm
- Geeignet für Funktionstüren
- Für 1- und 2-flügelige Ganzglastüren mit 8 mm oder 10 mm Dicke
- Planet KG-D8/D10 mit UV-Kleber an Glasunterkante (bauseits)
- Absenkdichtung in Schutzprofil D8/D10 eingeklebt
- Einseitige Auslösung mit Parallelabsenkung
- Kein Schleifen über den Boden
- Automatischer Ausgleich bei schiefer Boden
- 48 dB Schalldämmwert (7 mm Bodenabstand)
- Kürzbar bis zur nächst kleineren Lagerlänge
- Hochwertige Silikonlippe, einfache Hubeinstellung
- 7 Jahre Garantie

Ausführung:

- feuerhemmend und rauchdicht, Planet KG-D8/D10 FH+RD/48 dB
- Sonderausführungen auf Anfrage

Oberfläche:

- LM EV 1 natur eloxiert 101
- LM Edelstahleffekt 107

Zubehör:

- inkl. Kunststoff-Abdeckplatte schwarz für Stirnseite
- bauseits UV-Kleber

Technische Daten:

Material Schutzprofil:	Aluminium 16,5 × 35 mm
Dichtungsprofil:	hochwertiges Silikon oder hochwertiges selbstverlöschendes Silikon
Dichtungshöhe:	bis 16 mm
Schalldämmwert:	48 dB bei Luftabstand 7 mm, 46 dB bei Luftabstand 14 mm
Hubregulierung:	am Auslösestift mit 3 mm Inbus-Schlüssel
Lagerlängen:	459, 584, 709, 834, 959, 1084, 1209, 1334, 1459 mm
Sonderlängen:	auf Anfrage bis 2000 mm, Schiebetüren bis 1600 mm
Auslösung:	einseitig bandseitig
Kürzbar:	bis 125 mm
Befestigung:	zum Kleben
Auflaufplatte:	Inox, zum einschlagen, 20 × 20 mm
Prüfzeugnis:	auf Anfrage

Bezeichnung für 8 mm Glasdicke	Artikel-Nr.
Planet KG-D8 RD/48 dB	38xxx*-D8
Planet KG-D8 FH+RD/48 dB, feuerhemmend und rauchdicht	39xxx*-D8

Bezeichnung für 10 mm Glasdicke	Artikel-Nr.
Planet KG-D10 RD/48 dB	38xxx*-D10
Planet KG-D10 FH+RD/48 dB, feuerhemmend und rauchdicht	39xxx*-D10

* Profillänge bitte angeben

Reiniger
Seite 510



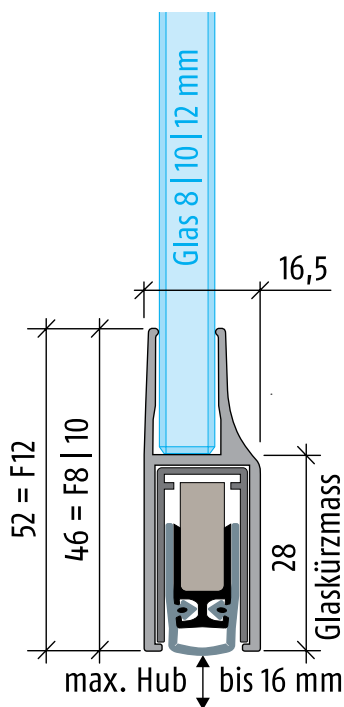
Abteilung Baubeschläge: Tel.: +43 6223 3212 - 600 • Fax: +43 6223 3212 - 699

Alle Artikel sind in folgenden Standardoberflächen kurzfristig erhältlich, Sonderoberflächen auf Anfrage!

LM EV 1 natur eloxiert 101

LM Edelstahleffekt 107

Planet KG-F8/F10/F12



Planet KG-F8/F10/F12

Die elegante, dezente Designlösung zum Aufstecken und Kleben

Wichtige Merkmale:

- Hub 16 mm
- Für 1- und 2-flügelige Ganzglastüren mit 8, 10 und 12 mm Dicke
- Absenkung zum Aufstecken und Kleben
- Einseitige Auslösung mit Parallelsenkung
- Kein Schleifen über den Boden
- Automatischer Ausgleich bei schiefer Boden
- 48 dB Schalldämmwert (7 mm Bodenabstand)
- Kürzbar bis zur nächst kleineren Lagerlänge
- Hochwertige Silikonlippe, einfache Hubeinstellung
- 7 Jahre Garantie

Ausführung:

- feuerhemmend und rauchdicht, Planet KG-F8/F10/F12 FH+RD/48 dB
- Sonderausführungen auf Anfrage

Oberfläche:

- LM EV 1 natur eloxiert 101
- LM Edelstahleffekt 107

Zubehör:

- inkl. Kunststoff-Abdeckplatte schwarz für Stirnseite
- bauseits UV-Kleber

Technische Daten:

Material Schutzprofil:	Aluminium 16,5 × 46 mm
Dichtungsprofil:	hochwertiges Silikon oder hochwertiges selbstverlöschendes Silikon
Dichtungshöhe:	bis 16 mm
Schalldämmwert:	48 dB bei Luftabstand 7 mm, 46 dB bei Luftabstand 14 mm
Hubregulierung:	am Auslösestift mit 3 mm Inbus-Schlüssel
Lagerlängen:	459, 584, 709, 834, 959, 1084, 1209, 1334, 1459 mm
Sonderlängen:	auf Anfrage bis 2000 mm, Schiebetüren bis 1600 mm
Auslösung:	einseitig bandseitig
Kürzbar:	bis 125 mm
Befestigung:	zum Kleben
Auflaufplatte:	Inox, zum einschlagen, 20 × 20 mm
Prüfzeugnis:	auf Anfrage

Bezeichnung	Artikel-Nr.	Bezeichnung	Artikel-Nr.
Planet KG-F8 RD/48dB	38xxx*-F8	Planet KG-F12 RD/48dB	38xxx*-F12
Planet KG-F8 FH+RD/48dB, feuerhemmend und rauchdicht	39xxx*-F8	Planet KG-F12 FH+RD/48dB, feuerhemmend und rauchdicht	39xxx*-F12

Bezeichnung	Artikel-Nr.
Planet KG-F10 RD/48dB	38xxx*-F10
Planet KG-F10 FH+RD/48dB, feuerhemmend und rauchdicht	39xxx*-F10

* Profillänge bitte angeben

Reiniger
Seite 510



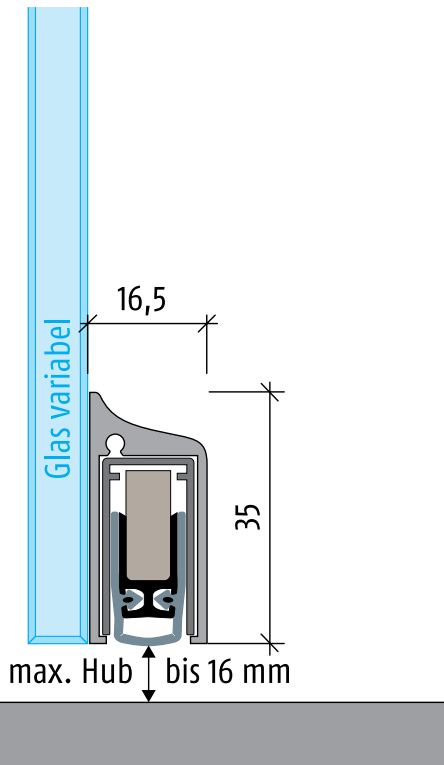
1 Ganzglas DREHEN

Zubehör für Ganzglasanlagen & Innentüren

Alle Artikel sind in folgenden Standardoberflächen kurzfristig erhältlich, Sonderoberflächen auf Anfrage!

LM EV 1 natur eloxiert 101	LM Edelstahleffekt 107
----------------------------	------------------------

Planet KG-SM Set



Planet KG-SM Set
Für 1- und 2-flügelige Ganzglastüren

Wichtige Merkmale:

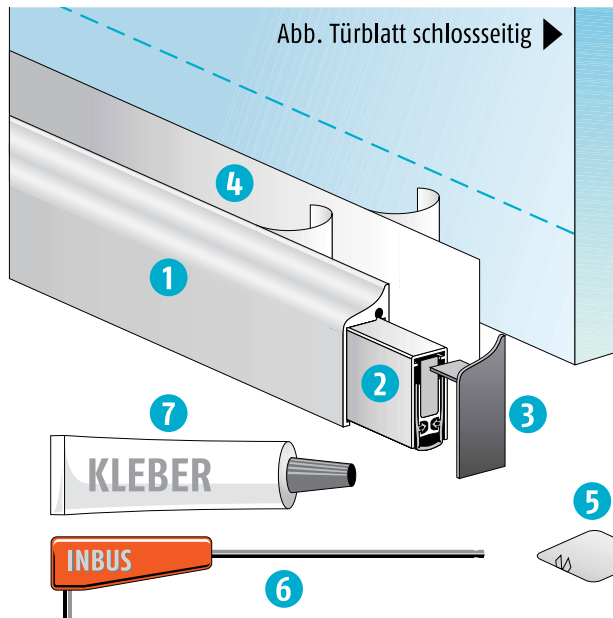
- Hub 16 mm
- Einfachste Montage mit Klebebandset
- Für neue und bestehende Türen
- Elegante, architektonische Designlösung
- Schallschutz
- Hochwertiges Rundlippen-Silikon, einfache Hubeinstellung
- Einseitige Auslösung mit Parallelabsenkung
- Automatischer Ausgleich bei schiefer Boden
- Kürzbar bis zur nächst kleineren Lagerlänge
- Für linke und rechte Türen einsetzbar
- 7 Jahre Garantie

Längen:

- 709, 834, 959, 1084, 1209, 1334 mm

Oberfläche:

- LM EV 1 natur eloxiert 101
- LM Edelstahleffekt 107



Montageanleitung Planet KG-SM-Set

- 1 Schutzprofil mit vorgerichtetem Doppelklebeband
- 2 Planet KG Absenkdichtung
- 3 Abdeckplatte Kunststoff schwarz DIN Links/DIN Rechts)
- 4 alufarbene Folie (nur für Glastüren)
- 5 Metall-Auflaufplatte
- 6 Inbus-Schlüssel
- 7 Montagekleber

Bezeichnung	Artikel-Nr.
Planet KG-SM 834 mm	38 084
Planet KG-SM 959 mm	38 096
Planet KG-SM 1084 mm	38 109

Reiniger
Seite 510

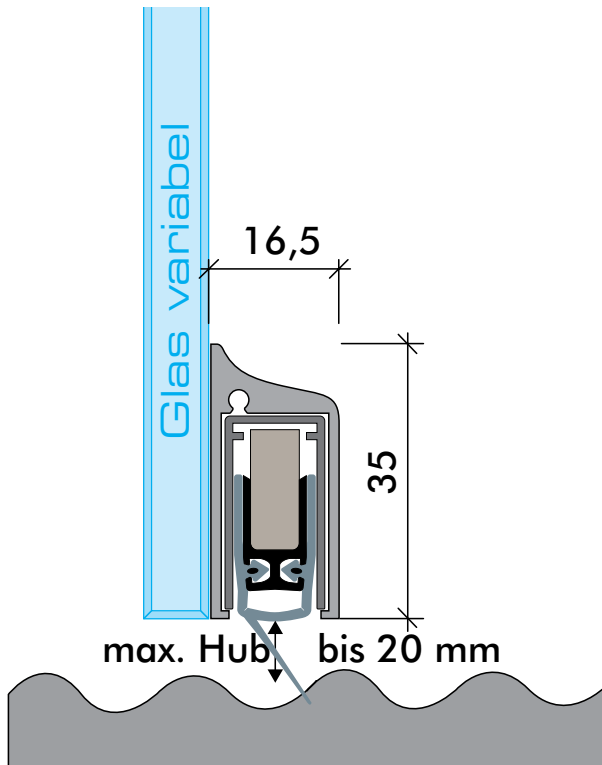


Alle Artikel sind in folgenden Standardoberflächen kurzfristig erhältlich, Sonderoberflächen auf Anfrage!

LM EV 1 natur eloxiert 101

LM Edelstahleffekt 107

Planet KG-SM Set mit Schräglippe



Planet KG-SM Set

Für 1- und 2-flügelige Ganzglastüren

Wichtige Merkmale:

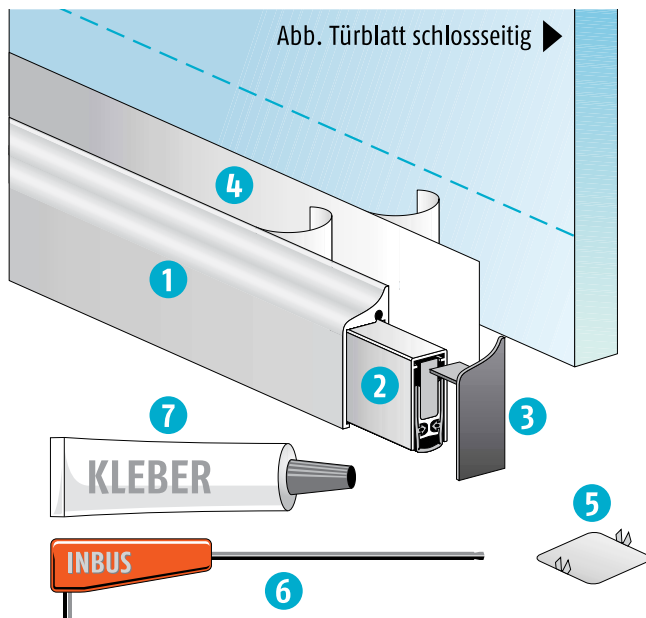
- Hub 20 mm
- Einfachste Montage mit Klebebandset
- Für neue und bestehende Türen
- Elegante, architektonische Designlösung
- Schallschutz
- Einseitige Auslösung mit Parallelabsenkung
- Automatischer Ausgleich bei schiefer Boden
- Kürzbar bis zur nächst kleineren Lagerlänge
- Für linke und rechte Türen einsetzbar
- 7 Jahre Garantie

Längen:

- 709, 834, 959, 1084, 1209, 1334 mm

Oberfläche:

- LM EV 1 natur eloxiert 101
- LM Edelstahleffekt 107



Montageanleitung Planet KG-SM-Set

- 1 Schutzprofil mit vorgerichtetem Doppelklebeband
- 2 Planet KG Absenkdichtung
- 3 Abdeckplatte Kunststoff schwarz DIN Links/DIN Rechts)
- 4 alufarbene Folie (nur für Glastüren)
- 5 Metall-Auflaufplatte
- 6 Inbus-Schlüssel
- 7 Montagekleber

Bezeichnung	Artikel-Nr.
Planet KG-SM mit Schräglippe 834 mm	38 084-Sli
Planet KG-SM mit Schräglippe 834 mm	38 084-Slr
Planet KG-SM mit Schräglippe 959 mm	38 096-Sli
Planet KG-SM mit Schräglippe 959 mm	38 096-Slr
Planet KG-SM mit Schräglippe 1084 mm	38 109-Sli
Planet KG-SM mit Schräglippe 1084 mm	38 109-Slr

Reiniger
Seite 510



1 Ganzglas DREHEN

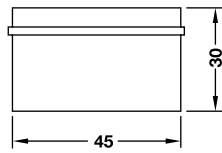
Zubehör für Ganzglasanlagen & Innentüren

Türpuffer zum Kleben

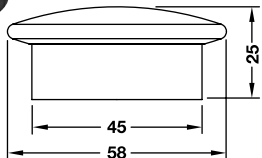
Die Revolution in der Befestigungstechnik. Für hochwertige Fußböden ohne Bohrlöcher.

Mit einem neuen innovativen Befestigungssystem lassen sich alle „nie wieder bohren“-Produkte auf vielen tragfähigen glatten und rauhen Flächen schnell und sicher anbringen. Die Befestigung bleibt nicht nur dauerhaft hoch belastbar, sie lässt sich in den meisten Fällen auch rückstandslos wieder entfernen.

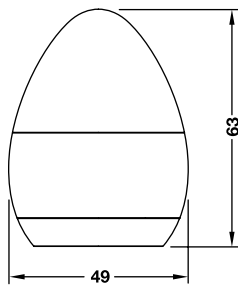
- ohne Bohren
- ohne Werkzeug
- ohne Schmutz
- ohne Leitungsschäden
- und vor allem ohne wertvolle Flächen zu beschädigen!
- Naturstein
- Fliesen
- Glas
- Beton
- Metall
- Holz



Beschreibung	Artikelnummer
Bodentürpuffer aus Zinkdruckguss in Edelstahloptik, Befestigungsmaterial (Klebe-Set) im Lieferumfang enthalten	937.52.600



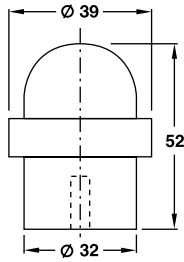
Beschreibung	Artikelnummer
Bodentürpuffer, Messing, Oberfläche hochglanz verchromt, Befestigungsmaterial (Klebe-Set) im Lieferumfang enthalten	937.41.612



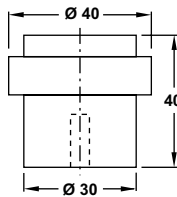
Beschreibung	Artikelnummer
Bodentürpuffer, LM Edelstahleffekt, Oberfläche gebürstet, Befestigungsmaterial (Klebe-Set) im Lieferumfang enthalten	937.52.660
dto., Messing, Oberfläche hochglanz verchromt	937.41.652



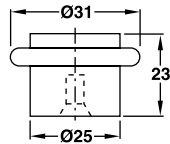
Türpuffer StarTec zum Bohren



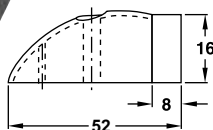
Beschreibung	Artikelnummer
Bodentürpuffer StarTec, LM Edelstahleffekt, Oberfläche matt, Befestigungsmaterial im Lieferumfang enthalten	937.52.000



Beschreibung	Artikelnummer
Bodentürpuffer, LM Edelstahleffekt, Oberfläche matt, Befestigungsmaterial im Lieferumfang enthalten	937.52.080



Beschreibung	Artikelnummer
Bodentürpuffer, LM Edelstahleffekt, Oberfläche matt, Befestigungsmaterial im Lieferumfang enthalten	937.52.060



Beschreibung	Artikelnummer
Bodentürpuffer, LM Edelstahleffekt, Oberfläche matt, Befestigungsmaterial im Lieferumfang enthalten	937.52.050

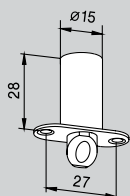


1 Ganzglas DREHEN

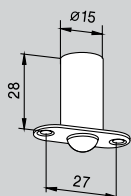
Zubehör für Ganzglasanlagen & Innentüren

Saunatür-Zubehör

12.300



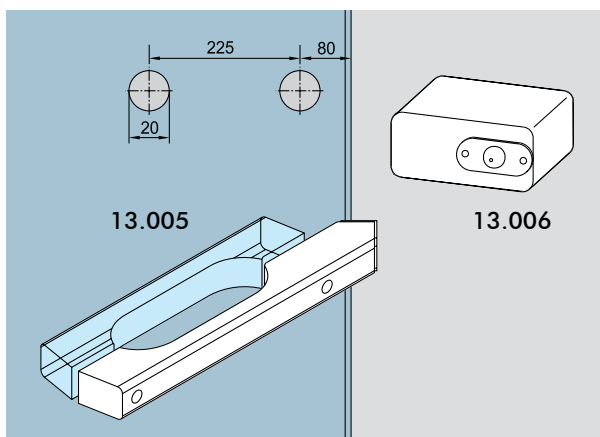
12.305



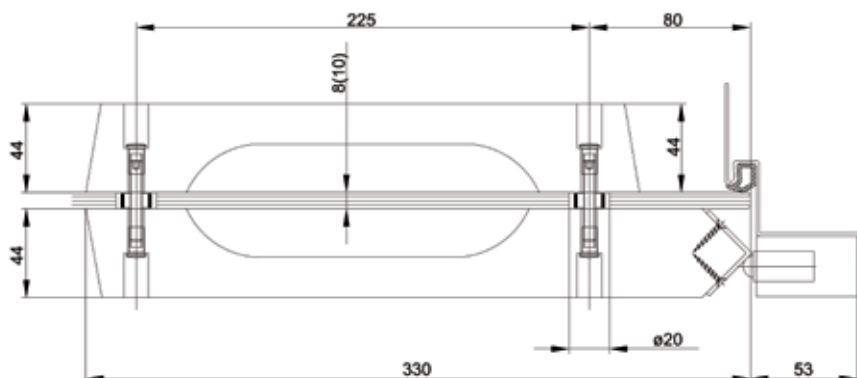
Beschreibung	Artikelnummer
Türschnäpper, Kunststoff, schwarz	12.300
Türschnäpper, mit Rundriegel	12.305



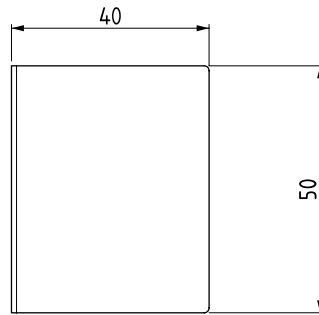
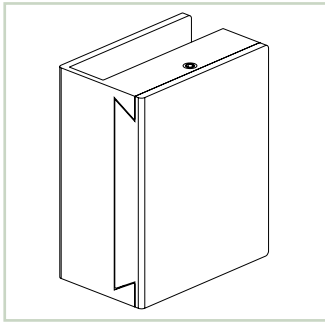
Beschreibung	Artikelnummer
Rollenschnäpper 60 N für Glastür 6 kg Federschließkraft, mit höhenverstellbarer Feder, Einbohrloch: Ø 16 mm Einbohrtiefe: 30 mm Anschraubplatte B x H x T: 35 x 15 x 2 mm	85095



Beschreibung	Artikelnummer
Holz-Schnappklotz für Saunatüren, Buche	13.006
Holzgriff für Saunatüren, Buche	13.005

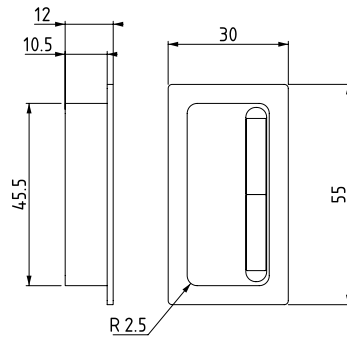
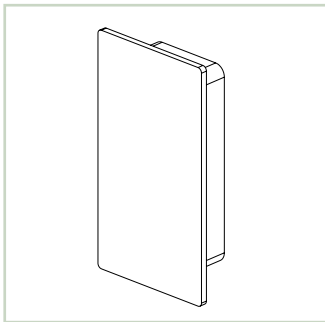
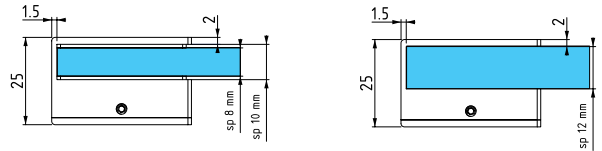


Saunatur-Zubehör



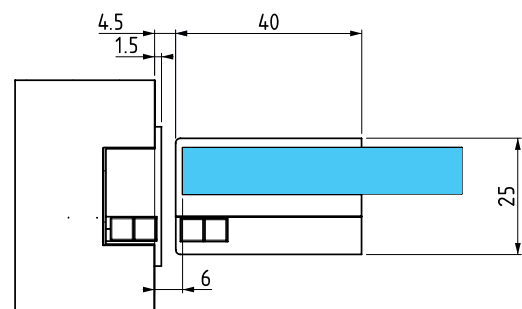
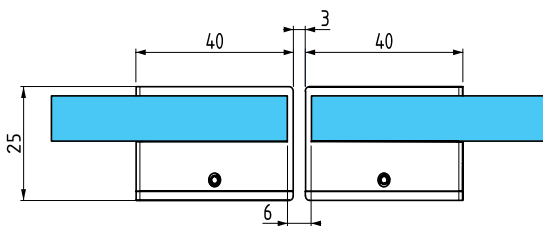
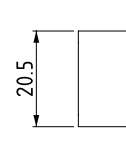
Bezeichnung	Glasdicke	Artikel-Nr.
Magnettürstopper	8-10 mm	6M10
Magnettürstopper	12 mm	6M12

Lieferbar in LM EV 1 natur eloxiert und LM Edelstahleffekt



Bezeichnung	Glasdicke	Artikel-Nr.
magnetische Gegenplatte	8-12 mm	6M15

Lieferbar in LM EV 1 natur eloxiert und LM Edelstahleffekt



1 Ganzglas DREHEN

Zubehör für Ganzglasanlagen & Innentüren

Saunatur-Zubehör

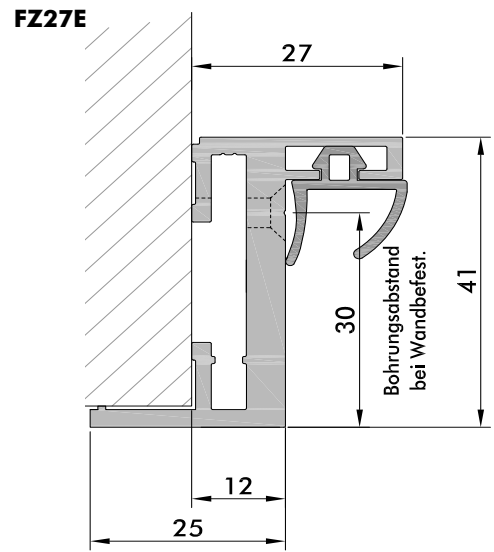
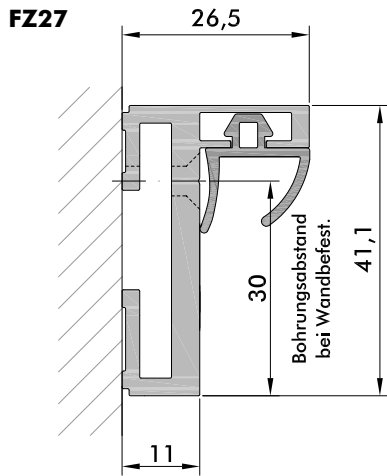


Beschreibung	Artikelnummer
Türknohf TK 60 aus Buche, Ø 65 mm inkl. paarweiser Befestigung für Glastür, Glaslochbohrung Ø 18 mm	TK60

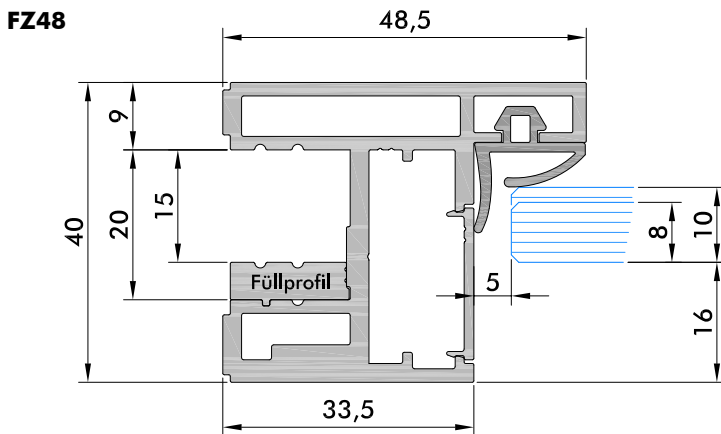
Weitere Griffe für Sauna siehe Kapitel 4!



Beschreibung	Artikelnummer
fri-line Türmagnet-Set für FZ 27/27E/48 Türzargen für 8 mm ESG	SA400
2 Stk. 527991410 DIN 7991, Senkkopfschraube A2 M4x10 mm	
2 Stk. 52902143 DIN 9021, Scheibe Ø 4,3 mm, A2 für fri-line Sauna Magnet-Set SA400	
1 Stk. 850611 U-Haftblech für 8 mm ESG	
1 Stk. 850620 Q-30-135-05-BS-N3-Ni, Quadermagnet 30x13, 5x5, N45 gebohrt, S-Pol	
1 Stk. 122338 Gewindeplatten 30x10x3 mm, für fri-line Sauna Magnet-Set SA 400	



! Alles rund um das Thema Zargen finden Sie ab Seite 461



oder bauseitige
Holzzargenmontage

