



Habicht Schiebetürsystem

Durch integriertes Pendel im Rollenwagen ist das Türblatt immer im Lot. Das mit Kunststoff ummantelte Kugellager lastet das Gewicht gleichmäßig auf beide Laufflächen ab.

Merkmale

- für 8 oder 10 mm ESG, jetzt neu auch für VSG!
- geringe Bauhöhe = 46 mm
- mit oder ohne Softstop

2 Ganzglas SCHIEBEN

Habicht Schiebetürsystem

Sets - Habicht-System

Habicht Schiebetür Set 5



Für eine Schiebetür für Wandmontage beinhaltet alle Beschlagteile zur Realisierung dieser Anlage.

vorgerichtet für 8+10 mm Einscheibensicherheitsglas

maximales Schiebetürgewicht: 100 kg



Sonderlängen lieferbar!

Profilangaben für Set 5

bestehend aus:

- 1 Stück Führungsprofil innen
- 1 Stück Führungsprofil außen
- 2 Stück Abdeckkappen inkl. Schrauben zur Profilverbindung

Türöffnung	Oberfläche	mm	Art.-Nr.
links/rechts	silberfarbig eloxiert	1660	BZ11085HSC

Rollenwagengarnitur mit Stopper ohne Softstop bis 100 kg Türgewicht bestehend aus:

- 2 Stück Rollenwagen
- 2 Stück Stopper
- 1 Stück Bodenführung
- 1 Stück Spezialschlüssel

Glasstärke	Art.-Nr.
10 mm	BZ10032BSC
8 mm	BZ10033BSC

Rollenwagengarnitur mit Softstop bis 70 kg Türgewicht bestehend aus:

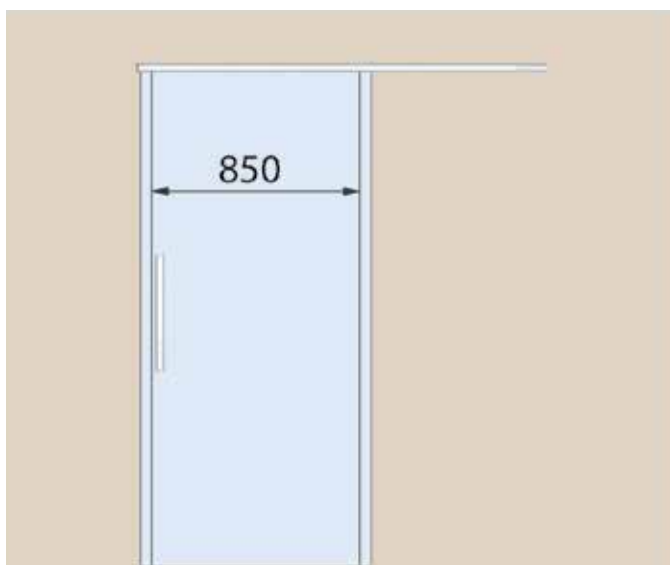
- 2 Stück Rollenwagen
- 2 Stück Softstop
- 1 Stück Bodenführung

Glasstärke	Art.-Nr.
10 mm	BZ10030BSC
8 mm	BZ10031BSC

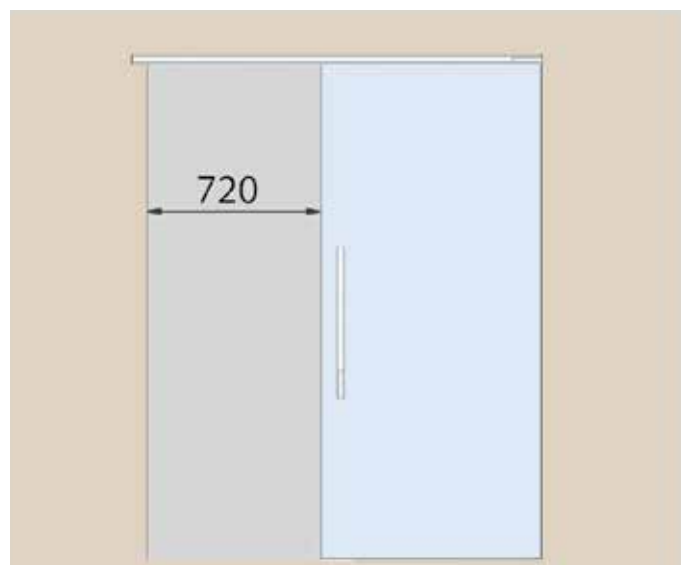
Mindesttürblattbreite = 850 mm

Schiebetür geschlossen

Bild: Türöffnung links



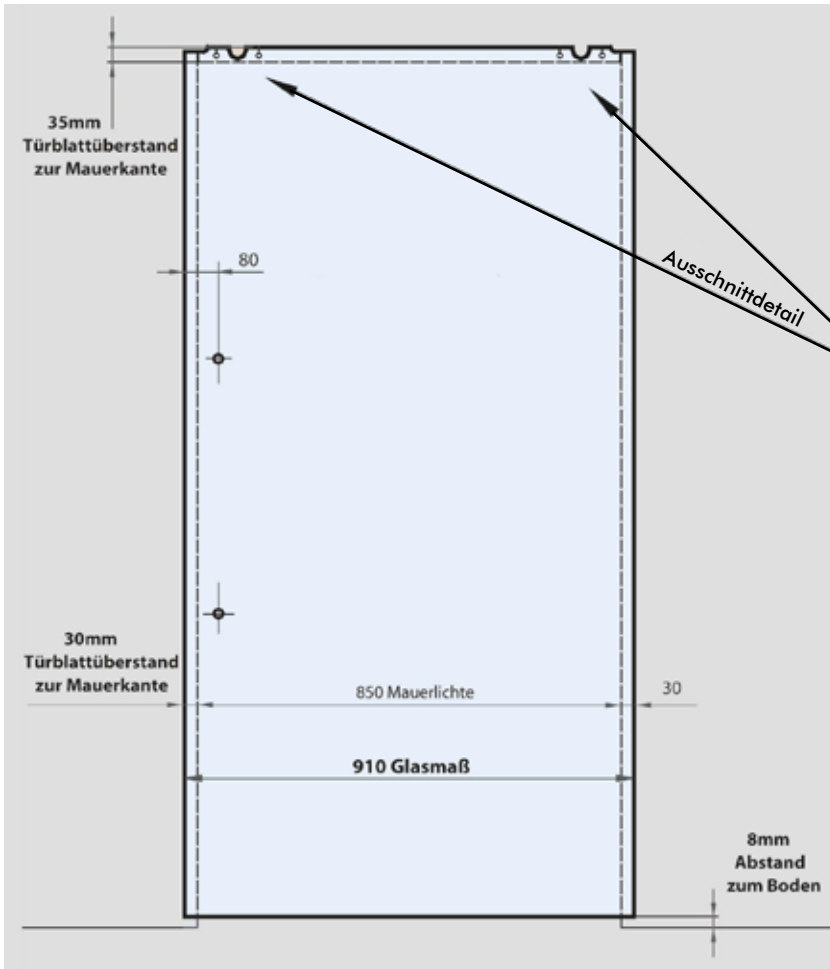
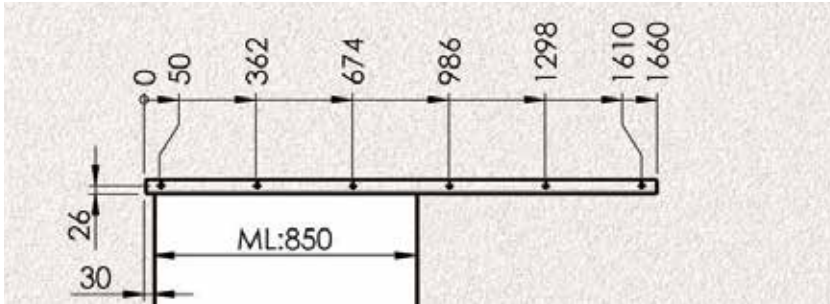
Schiebetür geöffnet



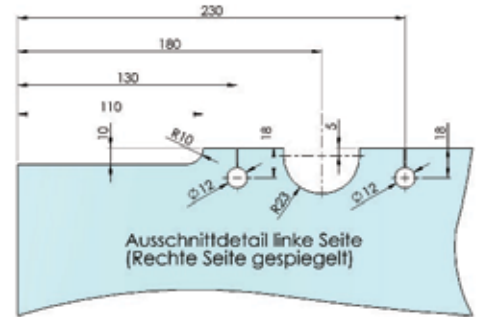
 Türgriffe
ab Seite 431

Abteilung Baubeschläge: **Tel.: +43 6223 3212 - 600 • Fax: +43 6223 3212 - 699**

Glasbearbeitung für Schiebetür Set 5 Bohrbild für Wandmontage

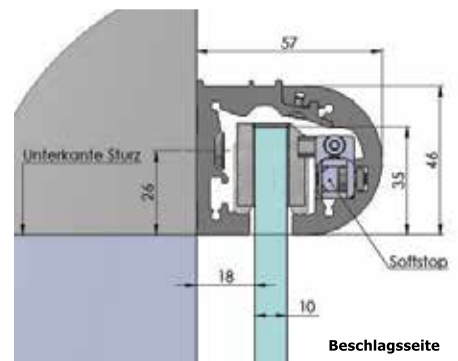


Glasausschnitt Detail Z, für Rollenwagen System Habicht



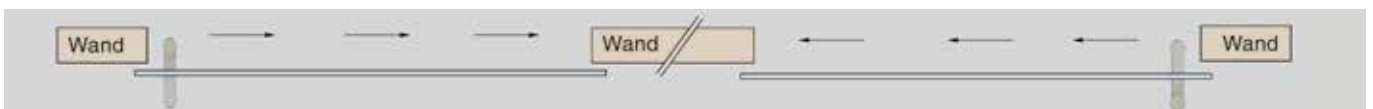
Mindesttürblattbreite = 850 mm
(bei Verwendung des Softstop)

Schnittansicht Wandanbindung



Aufschieberichtung

Aufschieberichtung



Bestellangabe: Türöffnung links

Bestellangabe: Türöffnung rechts

ausgehend immer von der Beschlagsseite - Tür steht im geschlossenen Zustand auf der linken bzw. rechten Seite

2 Ganzglas SCHIEBEN

Habicht Schiebetürsystem

Sets - Habicht-System

Habicht Schiebetür Set 1



Für eine Schiebetür mit Oberlichte und Seitenteilen, beinhaltet alle Beschlagteile zur Realisierung dieser Anlage.

Vorgerichtet für 8 & 10 mm Einscheibensicherheitsglas. VSG 8,76 oder 10,76 mm bitte genau angeben.

maximales Schiebetürgewicht: 100 kg



Sonderlängen lieferbar!

Profilangaben für Set 1 bestehend aus:

- 1 Stück Führungsprofil innen
- 1 Stück Führungsprofil außen
- 1 Stück Abdeckprofil
- 4 Stück Abdeckkappen inkl. Schrauben zur Profilverbundung

Türöffnung	Oberfläche	mm	Art.-Nr.
links	silberfarbig eloxiert	1690	BZ21085HSL
rechts	silberfarbig eloxiert	1690	BZ21085HSR

Rollenwagengarnitur mit Stopper ohne Softstop bis 100 kg Türgewicht

bestehend aus:

- 2 Stück Rollenwagen
- 2 Stück Stopper
- 1 Stück Bodenführung
- 1 Stück Spezialschlüssel

Glasstärke	Art.-Nr.
10 mm	BZ10032BSC
8 mm	BZ10033BSC

Rollenwagengarnitur mit Softstop bis 70 kg Türgewicht

bestehend aus:

- 2 Stück Rollenwagen
- 2 Stück Softstop
- 1 Stück Bodenführung

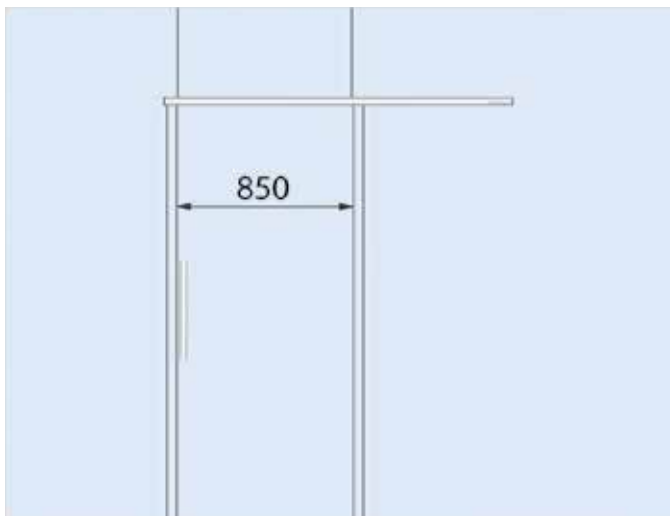
Glasstärke	Art.-Nr.
10 mm	BZ10030BSC
8 mm	BZ10031BSC

Mindesttürblattbreite = 850 mm

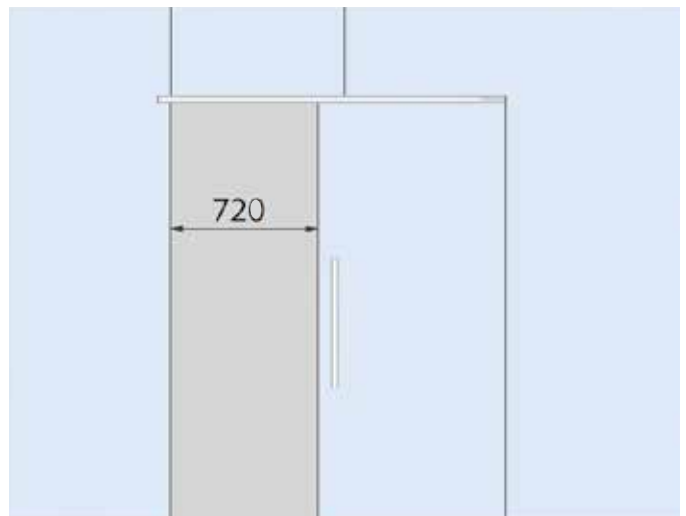
Das Schiebetürglas darf mit einer maximalen Glasstärke von 10 mm geplant werden. Die Seitenteile und Oberlichte können stärker ausgeführt werden. Bitte um Bekanntgabe, wenn die Glasstärke von 12 mm überschritten wird.

Schiebetür geschlossen

Bild: Türöffnung links



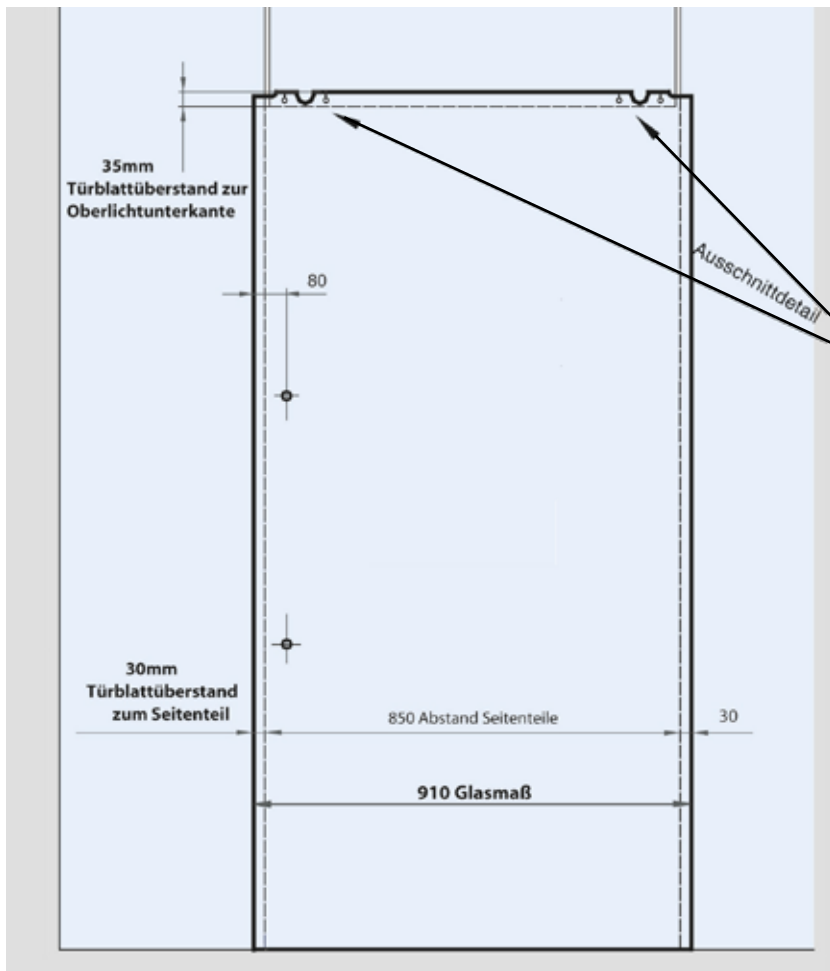
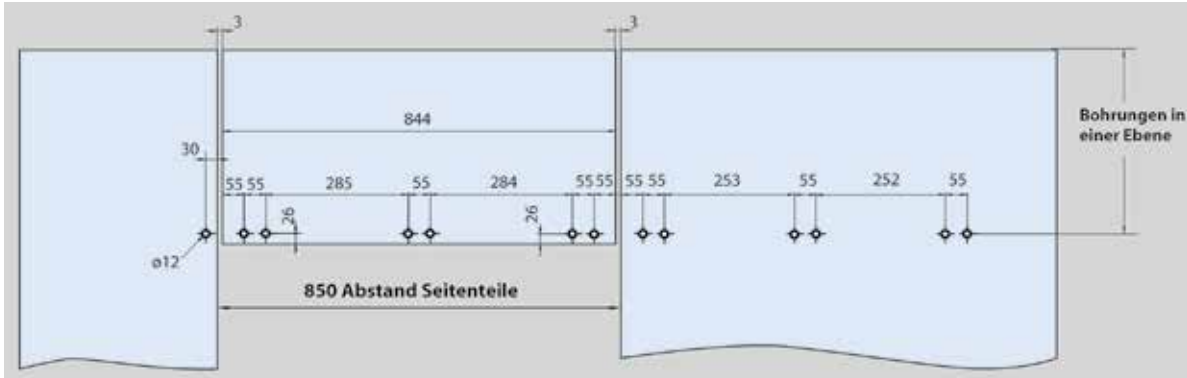
Schiebetür geöffnet



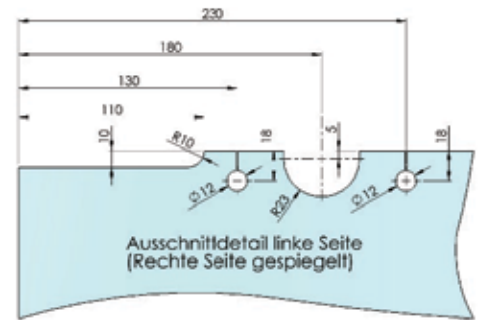
Türgriffe
ab Seite 431

Sets - Habicht-System

Glasbearbeitung für Schiebetür Set 1

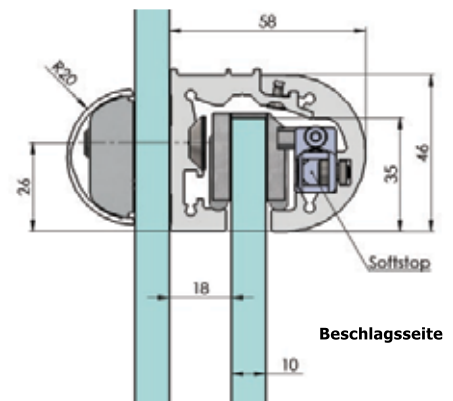


Glasausschnitt Detail Z, für Rollenwagen System Habicht



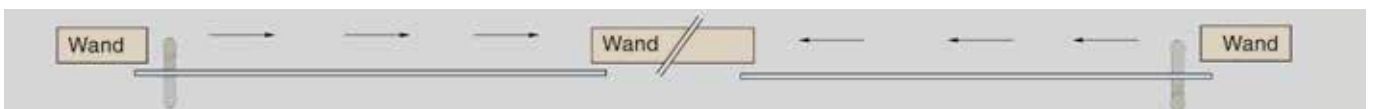
Mindesttürblattbreite = 850 mm (bei Verwendung des Softstop)

Schnittansicht Glasanbindung



Aufschieberichtung

Aufschieberichtung



Bestellangabe: Türöffnung links

Bestellangabe: Türöffnung rechts

ausgehend immer von der Beschlagsseite - Tür steht im geschlossenen Zustand auf der linken bzw. rechten Seite

Habicht-System

Detail - Stirnseitige Wandanbindung

Die stirnseitige Wandanbindung wird verwendet, wenn neben der Oberlichte kein Fixteil eingesetzt wird. Diese Wandanbindung wird bereits von uns im Profil eingebaut und ist von außen nicht sichtbar. Bei Bestellungen der Schiebetür bitten wir Sie, um Bekanntgabe der Schiebetürseite, sowie der Montageausrichtung links oder rechts!

