

**Möbelbeschläge**

**5**

# 5

## Möbelbeschläge



### Glasplattenträger

ab Seite 125



### UV-Verklebung

ab Seite 131



### Scharniere und Schlösser

ab Seite 141



### Griffknöpfe und Haken

ab Seite 151



### Schiebesysteme

ab Seite 155



### Durchreichen, Durchsprecher, Ventilatoren & Katzenklappen

ab Seite 183



### Hustenschutz, Fußlaufstützen, Tischfüße & Barkonsolen

ab Seite 187

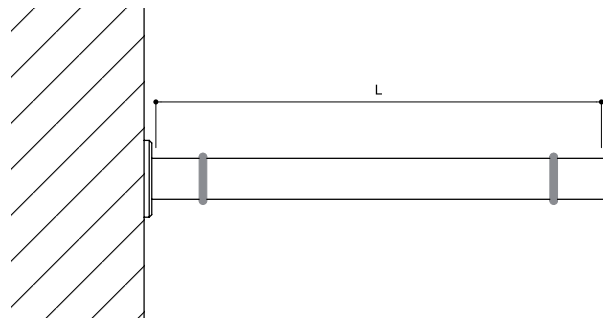


## ***Glasplattenträger***

Unsere Glasplattenträger gibt es in verschiedenen Variationen. Von der durchgehenden Schiene, bis hin zum sehr kleinen, fast unsichtbaren Glasplattenträger, ist alles möglich. Sie können ihr Glasfach klemmen oder einfach nur auflegen – es ist für jede Anwendung etwas dabei.

# 5 Glasplattenträger

## Träger Scorfu - Edelstahl Feinschliff

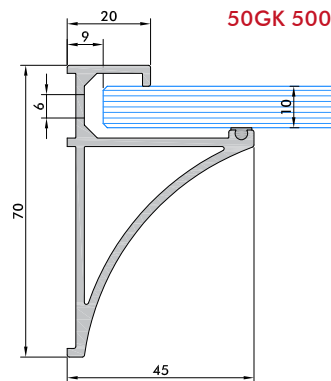
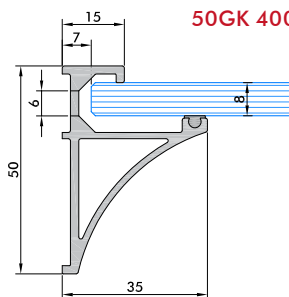
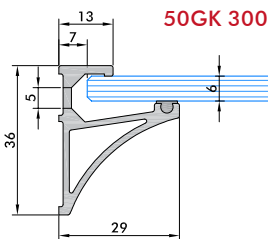


### Scorfu-Einbauhinweise:

Der Glasbodenträger Scorfu wird als Set, bestehend aus Träger, Anschraubhülse und Unterlegscheibe geliefert. Der Träger kann sowohl mit Universalschrauben (Ø 4,5 mm), Stockschraube oder Gewindestift (M6) befestigt werden. Wählen Sie zunächst das für Ihre/n Wand/Untergrund erforderliche Befestigungsmaterial aus. Setzen Sie die entsprechenden Dübel, und schrauben Sie danach die Anschraubhülse (Messing) mit der Unterlegscheibe an der Wand fest. Durch den mittigen Sitz der Unterlegscheibe wird diese durch die Anschraubhülse zentriert. Nun kann der Träger aufgedreht werden.

Artikel-Nr.	Ausladung	Ø	Belastung
RE250EF	120 mm	16 mm	12 kg/Paar bei Abstand 600 mm und gleichmäßig verteilter Last
RE252EF	150 mm		
RE254EF	180 mm		
RE256EF	200 mm		
RE258EF	250 mm		
RE260EF	300 mm		

## Glasplattenträgerprofil 50GK



Artikel-Nr.		Belastbarkeit	Maße	max. Tiefe der Glasplatte
50GK 300	LM EV1 natur eloxiert	für Glasstärke 6 mm bei gleichmäßiger Lastverteilung z.B. 20 cm Tiefe, 100 cm Länge bis 20 kg, z.B. 25 cm Tiefe, 100 cm Länge bis 15 kg	Höhe 36 mm, Tiefe 29 mm, max. Länge 3000 mm	250 mm
	LM Edelstahleffekt			
50GK 400	LM EV1 natur eloxiert	für Glasstärke 8 mm bei gleichmäßiger Lastverteilung z.B. 20 cm Tiefe, 100 cm Länge bis 35 kg, z.B. 30 cm Tiefe, 100 cm Länge bis 25 kg	Höhe 50 mm, Tiefe 35 mm, max. Länge 3000 mm	300 mm
	LM Edelstahleffekt			
50GK 500	LM EV1 natur eloxiert	für Glasstärke 10 mm bei gleichmäßiger Lastverteilung z.B. 30 cm Tiefe, 100 cm Länge bis 50 kg, z.B. 40 cm Tiefe, 100 cm Länge bis 32 kg	Höhe 70 mm, Tiefe 45 mm, max. Länge 3000 mm	400 mm
	LM Edelstahleffekt			



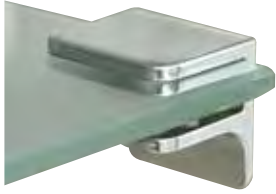
LM = Aluminium  
VA = Edelstahl

ZN = Zink (ZAMAK®)  
MS = Messing

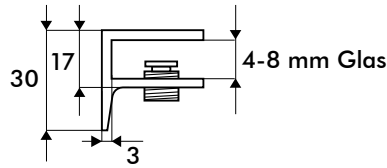
ST = Stahl  
KU = Kunststoff

Abteilung Möbelbeschläge: **Tel.: +43 6223 3212 - 500 • Fax: +43 6223 3212 - 599**

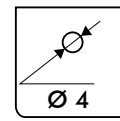
## Glasplattenträger "F-FORM"



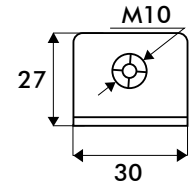
Seitenansicht:



Rückansicht:

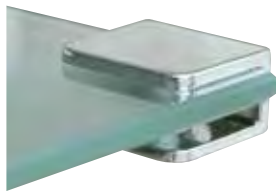


Ansicht von unten:

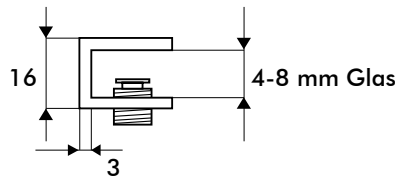


Artikel-Nr.	Oberfläche	Plattendicke	Tragfähigkeit bei einer Ausladung von:		
			100 mm	200 mm	300 mm
4301	ZN mattverchromt	4 - 8 mm	37,5 kg	18,7 kg	12,5 kg
	ZN glanzverchromt				

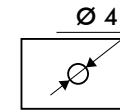
## Glasplattenträger "GERADE"



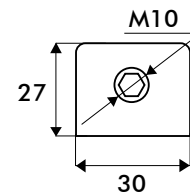
Seitenansicht:



Rückansicht:

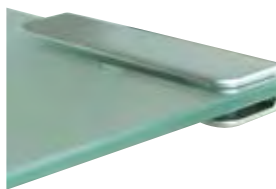


Ansicht von unten:

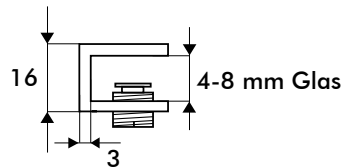


Artikel-Nr.	Oberfläche	Plattendicke	Tragfähigkeit bei einer Ausladung von:		
			100 mm	200 mm	300 mm
4302	ZN mattverchromt	4 - 8 mm	7,5 kg	3,75 kg	2,5 kg
	ZN glanzverchromt				

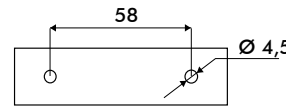
## Glasplattenträger "GERADE LANG"



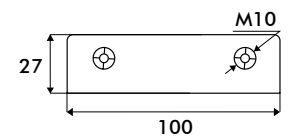
Seitenansicht:



Rückansicht:



Ansicht von unten:



Artikel-Nr.	Oberfläche	Plattendicke	Tragfähigkeit bei einer Ausladung von:		
			100 mm	200 mm	300 mm
4303	ZN mattverchromt	4 - 8 mm	30 kg	15 kg	10 kg
	ZN glanzverchromt				

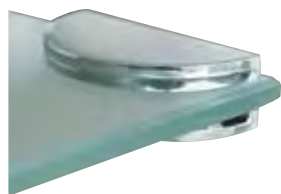


LM = Aluminium  
VA = Edelstahl

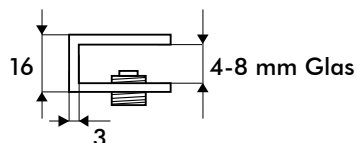
ZN = Zink (ZAMAK®)  
MS = Messing

ST = Stahl  
KU = Kunststoff

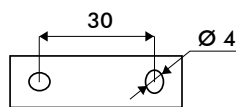
## Glasplattenträger "HALBRUND"



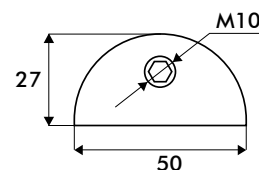
Seitenansicht:



Rückansicht:

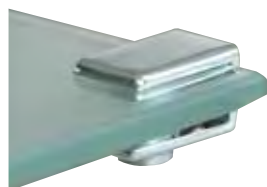


Ansicht von unten:

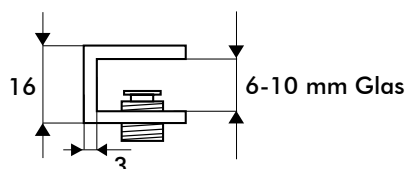


Artikel-Nr.	Oberfläche	Plattendicke	Tragfähigkeit bei einer Ausladung von:		
			100 mm	200 mm	300 mm
4304	ZN mattverchromt	4 - 8 mm	7,5 kg	3,75 kg	2,5 kg
	ZN glanzverchromt				

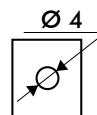
## Glasplattenträger "GERADE KURZ"



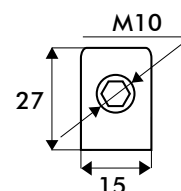
Seitenansicht:



Rückansicht:

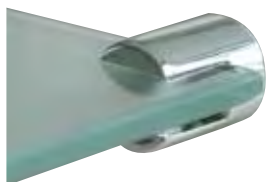


Ansicht von unten:

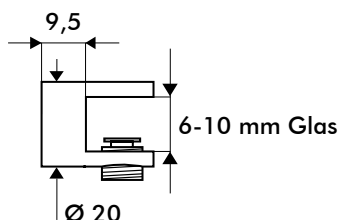


Artikel-Nr.	Oberfläche	Plattendicke	Tragfähigkeit bei einer Ausladung von:		
			100 mm	200 mm	300 mm
4305	ZN mattverchromt	6 - 10 mm	4,5 kg	2,25 kg	1,5 kg
	ZN glanzverchromt				

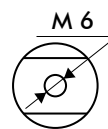
## Glasplattenträger "ZYLINDRISCH"



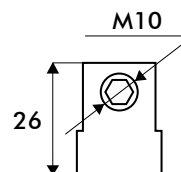
Seitenansicht:



Rückansicht:



Ansicht von unten:



Artikel-Nr.	Oberfläche	Plattendicke	Tragfähigkeit bei einer Ausladung von:		
			100 mm	200 mm	300 mm
4306	ZN mattverchromt	6 - 10 mm	7,5 kg	3,75 kg	2,5 kg
	ZN glanzverchromt				



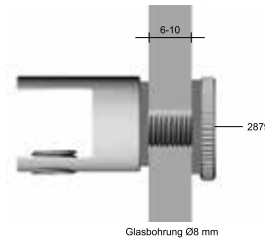
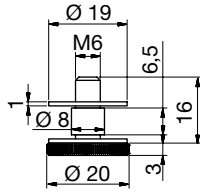
LM = Aluminium  
VA = Edelstahl

ZN = Zink (ZAMAK®)  
MS = Messing

ST = Stahl  
KU = Kunststoff

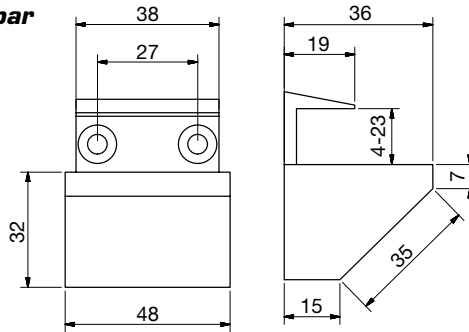
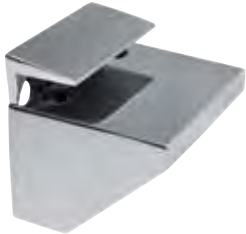
## Rändelschraube

Anwendungsbeispiel mit  
Glasplattenträger 4306



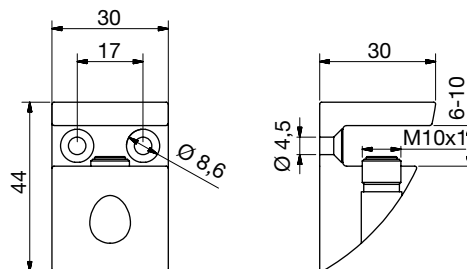
Artikel-Nr.	Oberfläche	Plattendicke	Glasbohrung	Merkmale
2879	VA Edelstahl gestrahlt	6 - 10 mm	8 mm	Rändelschraube M6 × 16 mm mit 2 KU-Unterlegscheiben und 1 KU-Schlauchstück Ø 8 × Ø 6 × 6,5 mm
	VA Edelstahl poliert			
	VA Edelstahl matt			

## Regalbodenträger, stufenlos verstellbar



Artikel-Nr.	Oberfläche	Plattendicke	Tragfähigkeit bei einer Ausladung von:			Merkmale
			100 mm	200 mm	300 mm	
4938	VA Edelstahl matt	4 - 23 mm	30 kg	15 kg	10 kg	2 Befestigungsbohrungen Ø 5,5 mm für Senkkopfschrauben

## Glasplattenträger STIPO



Inkl. Z090-Schraube zur  
Glasdickenregulierung

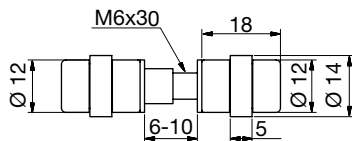
Artikel-Nr.	Oberfläche	Plattendicke	Tragfähigkeit bei einer Ausladung von:			Merkmale
			100 mm	200 mm	300 mm	
10020	ZN mattverchromt	6 - 10 mm	37,5 kg	18,7 kg	12,5 kg	2 Befestigungsbohrungen Ø 4,5 mm für Senkkopfschrauben
	ZN glanzverchromt					
	ZN Edelstahleffekt					
	RAL nach Wahl					



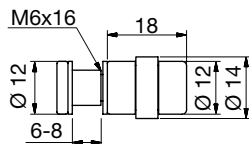
LM = Aluminium  
VA = Edelstahl

ZN = Zink (ZAMAK®)  
MS = Messing

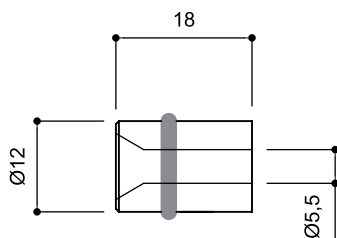
ST = Stahl  
KU = Kunststoff

**Glasbodenträger doppelseitig mit Gummiauflage**

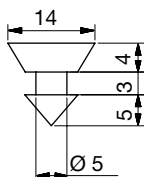
Artikel-Nr.	Oberfläche	Plattendicke	Bohrung	Tragfähigkeit	Merkmale
2889	MS poliert vernickelt	6 - 10 mm	Ø 8 mm	10 kg	1 Gewindeschraube, 2 KU-Unterlegscheiben und 1 KU-Schlauchstück

**Glasbodenträger einseitig mit Gummiauflage**

Artikel-Nr.	Oberfläche	Plattendicke	Bohrung	Tragfähigkeit	Merkmale
2888	MS poliert vernickelt	6 - 8 mm	Ø 8 mm	10 kg	1 Gewindeschraube, 2 KU-Unterlegscheiben und 1 KU-Schlauchstück

**Glasbodenträger**

Artikel-Nr.	Oberfläche	Ø	Länge	Merkmale
GP10EF	VA Edelstahl matt	12 mm	18 mm	Glasbodenträger zur Befestigung an Holzplatten Lieferung <b>ohne</b> Senkkopfschraube

**Saugnapf**

Artikel-Nr.	Oberfläche	Ø	Länge	Merkmale
3057	KU naturfarbig	14 mm	12 mm	Mit Zapfen zum Einstecken



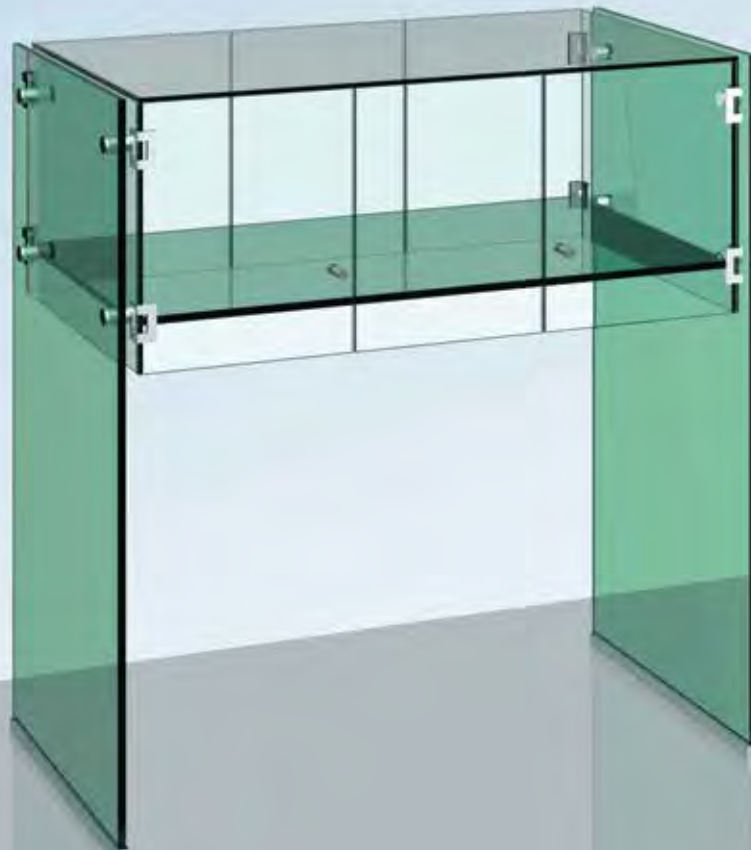
LM = Aluminium  
VA = Edelstahl

ZN = Zink (ZAMAK®)  
MS = Messing

ST = Stahl  
KU = Kunststoff

Abteilung Möbelbeschläge: **Tel.: +43 6223 3212 - 500 • Fax: +43 6223 3212 - 599**





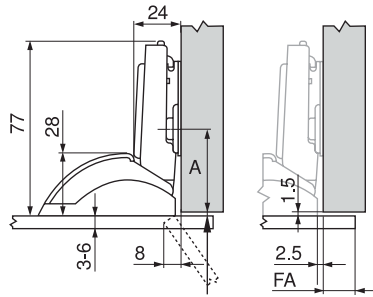
## ***UV-Verklebung***

Dank ihrer Leichtigkeit und Transparenz erfreut sich die Kombination von Glas und Stahl bei der Gestaltung von Wohnbereichen immer größerer Beliebtheit. Unsere UV-verklebbaren Scharniere eröffnen hierbei ganz neue Verwendungsmöglichkeiten. Auf Schrauben und Bohrungen kann komplett verzichtet werden. Darüber hinaus begeistern die Scharniere durch dezente Optik und harmonisches Design.

5

UV-Verklebung

UV-verklebbares Glastürscharnier *Cristallo*



A = je nach Montageplatte

Für ein- und aufliegende Türen

Klebmaß:

	Frontaufschlag FA													
	-2,5	-1	-0,5	2	3,5	5	6,5	8	9,5	11	12,5	14	15	16,5
0	0	1,5	3	4,5	6	7,5	9	10,5	12	13,5	15	16,5		
3	3	4,5	6	7,5	9	10,5	12	13,5	15	16,5				
6	6	7,5	9	10,5	12	13,5	15	16,5						
↑	Montageplatte													

Zubehör:  
Dämpfer, Kreuzmontageplatte  
oder Montageplatte für Glas/Glas  
Verklebung extra bestellen.

Artikel-Nr.	Oberfläche	Bezeichnung	Merkmale
79C450BT	ZN mattvernickelt	Glastürscharnier <i>Cristallo</i>	MIT Schnäpperfunktion
78C450BT			OHNE Schnäpperfunktion
78C4568	ZN mattvernickelt	Grundplatte zum Kleben für Glas-/Spiegeltüren	

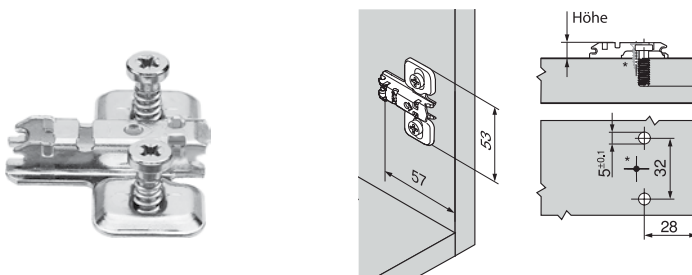
Dämpfer für UV-verklebbares Glastürscharnier *Cristallo*, zum Aufstecken



Bei Glashöhen bis 1 Meter wird 1 Dämpfer benötigt.  
Ab 2 Meter Glashöhe müssen 2 Dämpfer verwendet werden.

Artikel-Nr.	Oberfläche	Geeignet für
973A9000	ST vernickelt und KU grau	Glastürscharnier <i>Cristallo</i> 79C450BT

Kreuzmontageplatte für UV-verklebbares Glastürscharnier *Cristallo*



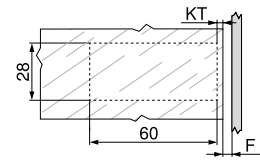
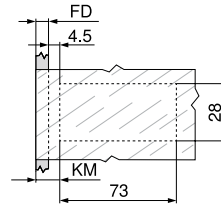
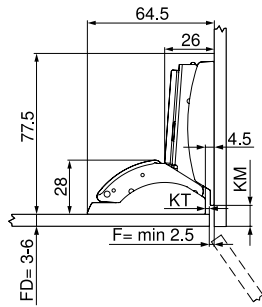
Höhenverstellung, Langlöcher und vormontierte Direktbefestigungsschrauben

\* Zusätzliche Schraube bei Weitwinkelscharnieren

Artikel-Nr.	Oberfläche	Geeignet für
173L8300	ST vernickelt	Glastürscharnier <i>Cristallo</i> 79C450BT und 78C450BT

LM = Aluminium    ZN = Zink (ZAMAK®)    ST = Stahl  
VA = Edelstahl    MS = Messing    KU = Kunststoff

## Montageplatte für UV-verklebbares Glastürscharnier *Cristallo* für Glas-Glas Verklebung

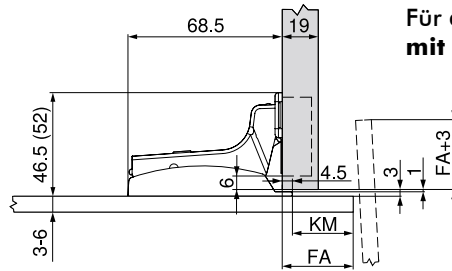


FD = Fontdicke  
KM = Klebemaß Montageplatte  
KT = Klebemaß Topplatte  
F = Fuge

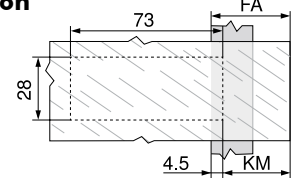
**Klebemaß = Türglasdicke + 4,5 mm**

Artikel-Nr.	Oberfläche	Abmessung	Geeignet für
175M4C20	mattvernickelt	73 × 28 mm	Glastürscharnier <i>Cristallo</i> 79C450BT und 78C450BT

## Scharnier *Clip top Blumotion* zum Anschrauben für UV-Montageplatte



Für aufliegende Türen mit Schnäpperfunktion



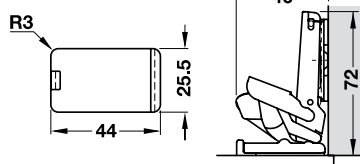
FA = Frontaufschlag = max. 70 mm  
KM = Klebemaß Montageplatte

**Klebemaß = Türglasdicke + 4,5 mm**

**Zubehör:**  
Montageplatte 175M4C20 für Glas/Glas Verklebung extra bestellen.

Artikel-Nr.	Oberfläche	Abmessung	max. Frontaufschlag	Merkmale
71B9750	ZN mattvernickelt	68,5 × 46,5 mm	70 mm	„Holztopfenband“ zum Anschrauben

## UV-verklebbares Glastürscharnier *Glas/Wand*



Für einliegende oder aufliegende Glastüren  
Seitenverstellung: von -1,5 bis + 4,5 mm  
Höhenverstellung: von -2 bis + 2 mm

Artikel-Nr.	Oberfläche	max. Aufschlag	Klebeplatte	Merkmale
20160	mattvernickelt	22 mm	44 × 25,5 mm	mit Schnäpperfunktion



LM = Aluminium  
VA = Edelstahl

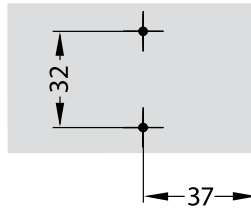
ZN = Zink (ZAMAK®)  
MS = Messing

ST = Stahl  
KU = Kunststoff

5

UV-Verklebung

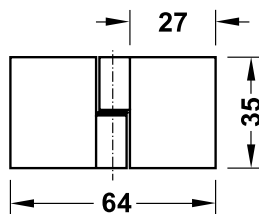
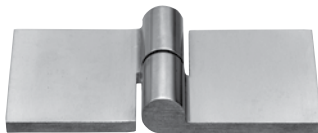
Gerade Montageplatte für UV-verklebbares Glastürscharnier



Tiefenverstellung: mittels Exzenter  
Höhenverstellung +/- 2 mm über Langloch

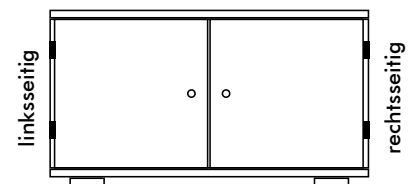
Artikel-Nr.	Oberfläche	Geeignet für
20165	ST vernickelt	UV-verklebbares Glastürscharnier 20160

UV-verklebbares Glastürscharnier Glas/Glas



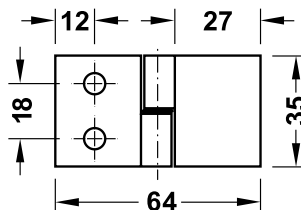
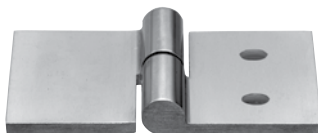
Einliegendes Glastürscharnier

Ausführung:



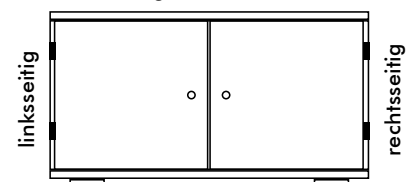
Artikel-Nr.	Oberfläche	max. Belastbarkeit	max. Glasdicke	Ausführung
506265	VA Edelstahl poliert	10 kg / Scharnierpaar	6 mm	rechtsseitig
506267				linksseitig

UV-verklebbares Glastürscharnier Glas/Holz



Einliegendes Glastürscharnier

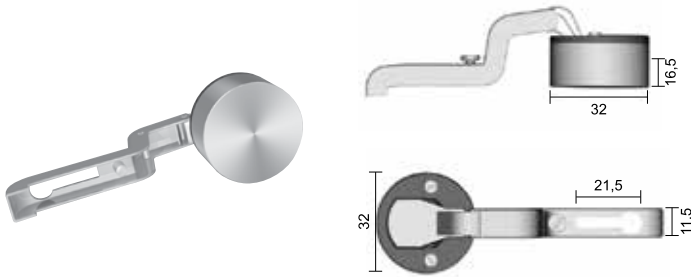
Ausführung:



Artikel-Nr.	Oberfläche	max. Belastbarkeit	max. Glasdicke	Ausführung
506266	VA Edelstahl poliert	10 kg / Scharnierpaar	6 mm	rechtsseitig
506268				linksseitig

LM = Aluminium    ZN = Zink (ZAMAK®)    ST = Stahl  
VA = Edelstahl    MS = Messing    KU = Kunststoff

## UV-verklebbares Glastürscharnier 90°

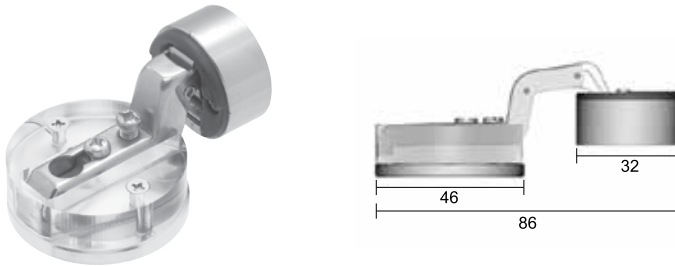


**Einliegendes** Glastürscharnier 90 Grad  
Inklusive Kreuzmontageplatte mit  
Schnäpperfunktion

Fächer müssen um 32 mm gekürzt werden

Artikel-Nr.	Oberfläche	max. Belastbarkeit	Glasdicke	Ausführung
50100	VA Edelstahl matt	8 kg / Scharnierpaar	6 - 8 mm	rechts und links verwendbar

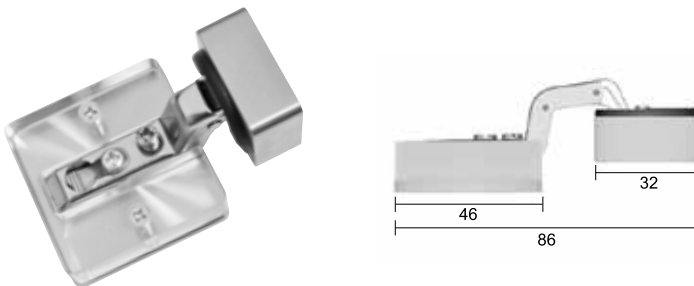
## UV-verklebbares Glastürscharnier Glas/Glas



**Einliegendes** Glastürscharnier  
Fächer müssen um 32 mm gekürzt werden

Artikel-Nr.	Oberfläche	max. Belastbarkeit	max. Glasdicke	Ausführung
506200	VA Edelstahl matt	8 kg / Scharnierpaar	8 mm	rechts und links verwendbar

## UV-verklebbares Glastürscharnier Glas/Glas



**Einliegendes** Glastürscharnier  
Fächer müssen um 32 mm gekürzt werden

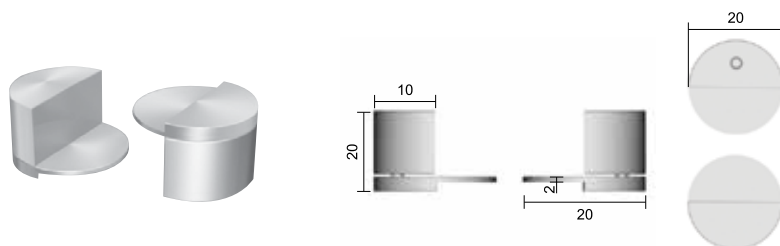
Artikel-Nr.	Oberfläche	max. Belastbarkeit	max. Glasdicke	Ausführung
506201	VA Edelstahl matt	8 kg / Scharnierpaar	8 mm	rechts und links verwendbar



LM = Aluminium      ZN = Zink (ZAMAK®)      ST = Stahl  
VA = Edelstahl      MS = Messing              KU = Kunststoff

# 5 UV-Verklebung

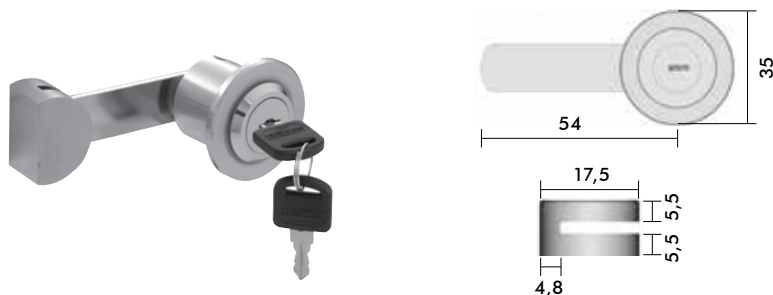
## UV-verklebbares Glastürscharnier 180°



Einliegendes Glastürscharnier 180 Grad, Glas an Glas-Montage

Artikel-Nr.	Oberfläche	max. Belastbarkeit	max. Glasdicke	Ausführung
50120	VA Edelstahl matt	20 kg / Scharnierpaar	12 mm	rechts und links verwendbar

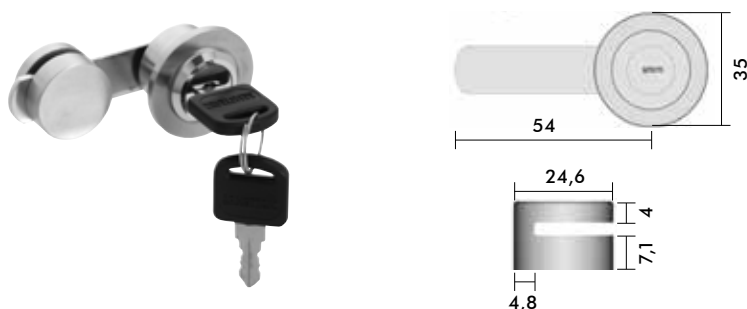
## UV-Glastürschloss mit Schließzylinder, für einflügelige Türen



Für einliegende oder aufliegende Türen  
verschiedenschließend

Artikel-Nr.	Oberfläche	max. Glasdicke	Glasbohrung	Merkmale
504101	VA Edelstahl matt	10 mm	Ø 25 mm	inklusive 2 Schlüssel

## UV-Glastürschloss mit Schließzylinder, für zweiflügelige Türen



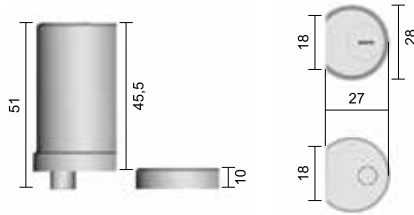
Für einliegende oder aufliegende Türen  
verschiedenschließend

Artikel-Nr.	Oberfläche	Glasdicke	Glasbohrung	Merkmale
504105	VA Edelstahl matt	für 6 oder 10 mm	Ø 25 mm	inklusive 2 Schlüssel

LM = Aluminium    ZN = Zink (ZAMAK®)    ST = Stahl  
VA = Edelstahl    MS = Messing    KU = Kunststoff

Abteilung Möbelbeschläge: **Tel.: +43 6223 3212 - 500 • Fax: +43 6223 3212 - 599**

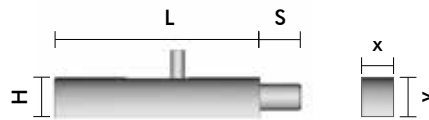
## Glastürschloss mit Schließzylinder, für zweiflügelige Türen



Mit Gegenstück zur UV-Verklebung  
gleichschließend

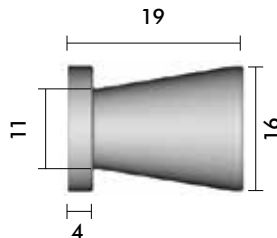
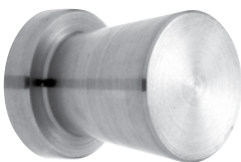
Artikel-Nr.	Oberfläche	Merkmale
506280	VA Edelstahl matt	inklusive 2 Schlüssel

## UV-verklebbares Bolzenschloss für Doppeltüren



Artikel-Nr.	Oberfläche	Länge (L)	Sperrweg (S)	Höhe (H)	x	y
506259	VA Edelstahl matt	54 mm	8 mm	12 mm	12 mm	19 mm
506258		40 mm	6 mm	8 mm	10 mm	10 mm

## Türknoopf, einseitig, für UV-Verklebung



Artikel-Nr.	Oberfläche	Durchmesser	Ausladung	Ø der Anklebefläche
506256	VA Edelstahl matt	16 mm	19 mm	16 mm

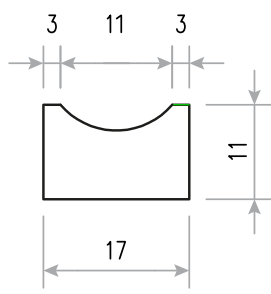


LM = Aluminium      ZN = Zink (ZAMAK®)      ST = Stahl  
VA = Edelstahl      MS = Messing              KU = Kunststoff

5

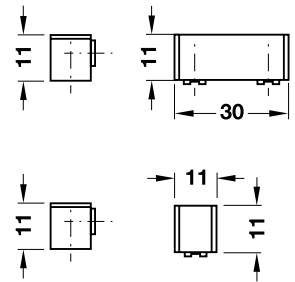
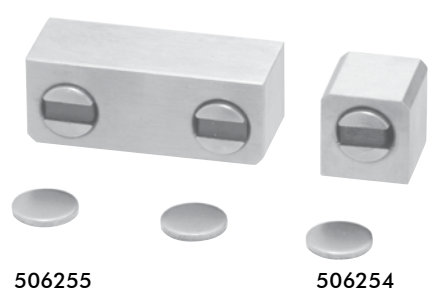
**UV-Verklebung**

**Türknohf, einseitig, für UV-Verklebung**



Artikel-Nr.	Oberfläche	Durchmesser	Ausladung	Länge der Einkerbung
50CK37	VA Edelstahl matt	11 mm	17 mm	11 mm

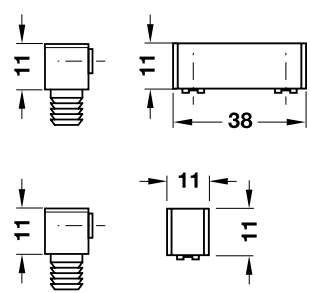
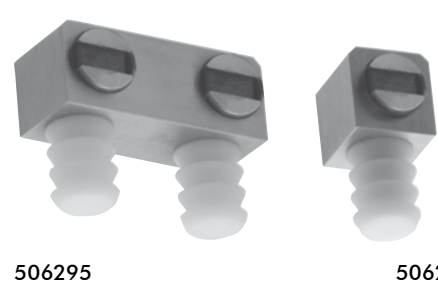
**UV-verklebbarer Magnetverschluss**



Inklusive Magnetplättchen Ø 8 mm für Glastür

Artikel-Nr.	Oberfläche	Breite	Länge	Höhe	Merkmale
506255	VA Edelstahl matt	11 mm	30 mm	11 mm	für zweiflügelige Türen
506254		11 mm	11 mm	11 mm	für einflügelige Türen

**UV-verklebbarer Magnetverschluss für Holzschränke**



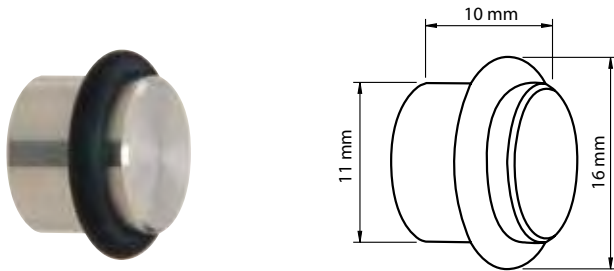
Inklusive Magnetplättchen Ø 8 mm und Befestigungszubehör für Holzschrank

Artikel-Nr.	Oberfläche	Breite	Länge	Höhe	Merkmale
506295	VA Edelstahl matt	11 mm	38 mm	11 mm	für zweiflügelige Türen
506294		11 mm	11 mm	11 mm	für einflügelige Türen

LM = Aluminium    ZN = Zink (ZAMAK®)    ST = Stahl  
VA = Edelstahl    MS = Messing    KU = Kunststoff

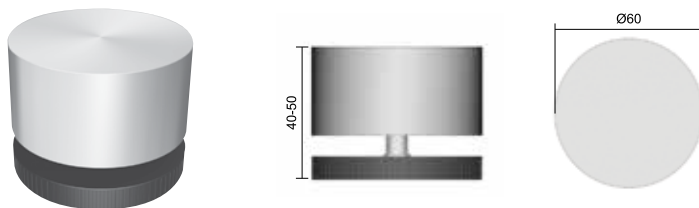


## UV-verklebbare Regalstütze



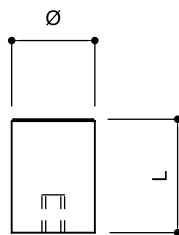
Artikel-Nr.	Oberfläche	Durchmesser	Höhe
20220	VA Edelstahl matt	11 mm	10 mm

## Möbelfuß, 10 mm höhenverstellbar



Artikel-Nr.	Oberfläche	Durchmesser	Höhe	max. Belastbarkeit
20235	VA Edelstahl matt	60 mm	40 - 50 mm	25 kg / Fuß

## Abstandhalter-Tox



Artikel-Nr.	Oberfläche	Durchmesser	Länge	Innengewinde
S210-20	VA Edelstahl matt	30 mm	20 mm	M8
S210-30			30 mm	
S210-60			60 mm	
S210-100			100 mm	
S210-150			150 mm	



LM = Aluminium  
VA = Edelstahl

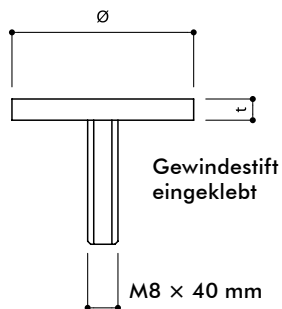
ZN = Zink (ZAMAK®)  
MS = Messing

ST = Stahl  
KU = Kunststoff

# 5

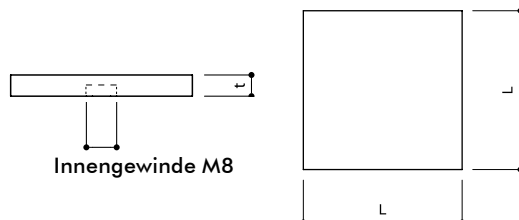
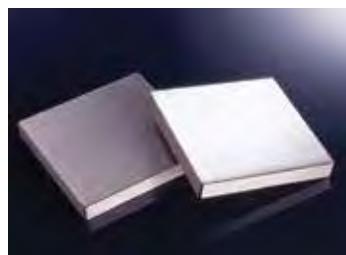
## UV-Verklebung

### Glasklebepunkt



Artikel-Nr.	Oberfläche	Durchmesser	Dicke (t)	Außengewinde
T136	VA Edelstahl matt	40 mm	7,5 mm	M8
T138		50 mm		
T140		60,4 mm		
T142		85 mm		
T144		110 mm		

### Quadratischer Glasklebepunkt



Artikel-Nr.	Oberfläche	Maß (L × L)	Dicke (t)	Innengewinde
T170	VA Edelstahl matt	50 × 50 mm	10 mm	M8
T172		61 × 61 mm		
T174		81 × 81 mm		



LM = Aluminium  
VA = Edelstahl

ZN = Zink (ZAMAK®)  
MS = Messing

ST = Stahl  
KU = Kunststoff



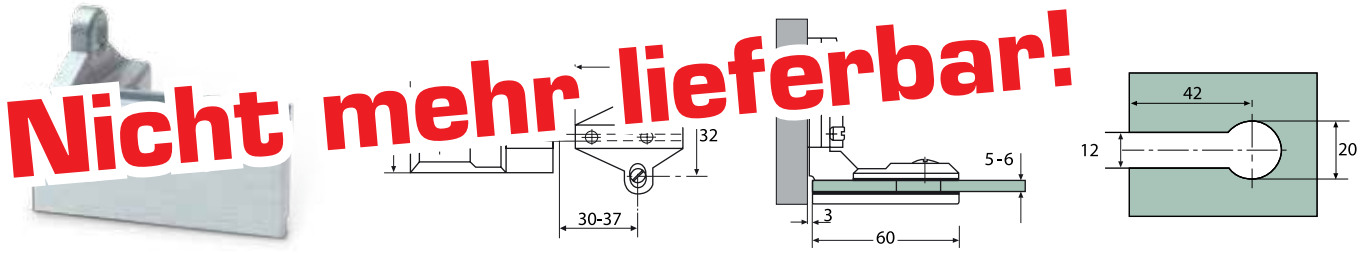
## ***Scharniere und Schlösser***

Glastüren im Möbelbaubereich sind unverzichtbarer Bestandteil moderner Möbelarchitektur, vor allem wenn sie Offenheit und Leichtigkeit vermitteln soll. Mit unseren sehr dezenten Glastürscharnieren und Schlössern werden einfache Möbel zu Schaustücken und ihr Inhalt ins richtige Licht gerückt. Durch einfachste Handhabung gelingt der Möbelbau auf Anhieb.

5

Scharniere und Schlösser

Glastürscharnier für einliegende Glastüren

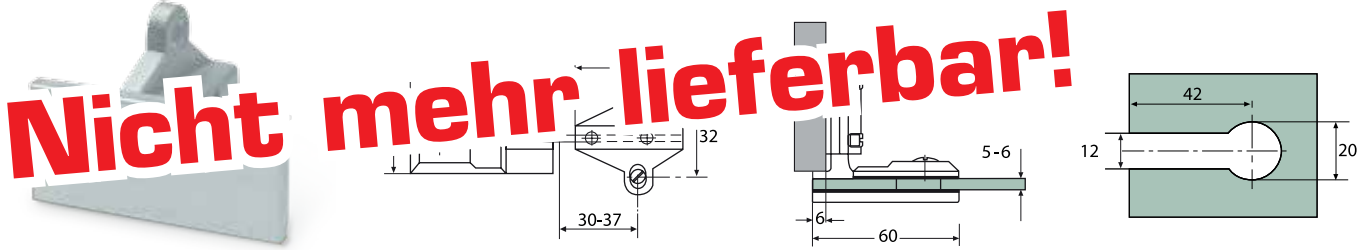


**Nicht mehr lieferbar!**

Belastungsangaben: Scharniere pro Tür/Belastbarkeit: 2/8kg, 3/10kg, 4/12kg, 5/13kg

Artikel-Nr.	Oberfläche	Plattendicke	Merkmale
4000	LM natur eloxiert	5 - 6 mm	mit Schnäpperfunktion, rechts und links verwendbar, seiten- und höhenverstellbar, tiefenverstellbar für 30-37 mm Lochraster, mit Zwischenlage

Glastürscharnier für stumpf aufliegende Glastüren mit 6 mm Aufschlag

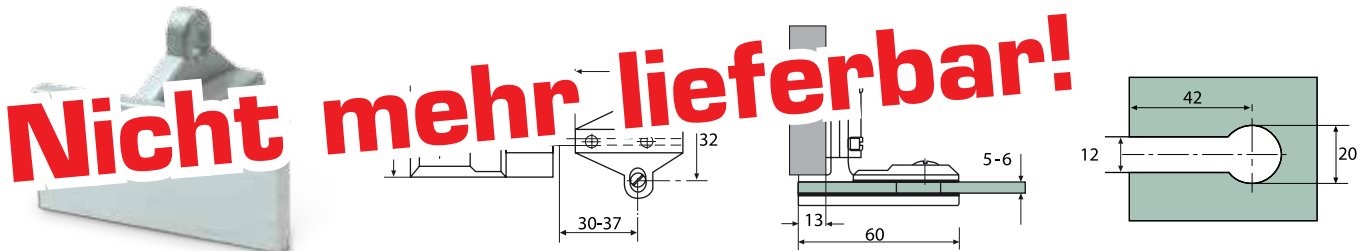


**Nicht mehr lieferbar!**

Belastungsangaben: Scharniere pro Tür/Belastbarkeit: 2/8kg, 3/10kg, 4/12kg, 5/13kg

Artikel-Nr.	Oberfläche	Plattendicke	Merkmale
4006	LM natur eloxiert	5 - 6 mm	mit Schnäpperfunktion, rechts und links verwendbar, seiten- und höhenverstellbar, tiefenverstellbar für 30-37 mm Lochraster, mit Zwischenlage

Glastürscharnier für stumpf aufliegende Glastüren mit 13 mm Aufschlag



**Nicht mehr lieferbar!**

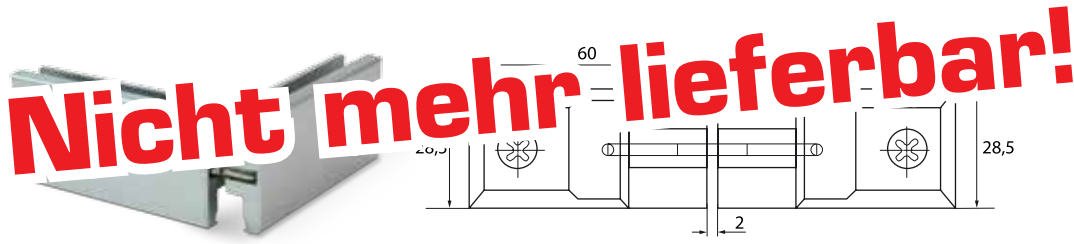
Belastungsangaben: Scharniere pro Tür/Belastbarkeit: 2/8kg, 3/10kg, 4/12kg, 5/13kg

Artikel-Nr.	Oberfläche	Plattendicke	Merkmale
4013	LM natur eloxiert	5 - 6 mm	mit Schnäpperfunktion, rechts und links verwendbar, seiten- und höhenverstellbar, tiefenverstellbar für 30-37 mm Lochraster, mit Zwischenlage

LM = Aluminium    ZN = Zink (ZAMAK®)    ST = Stahl  
VA = Edelstahl    MS = Messing    KU = Kunststoff

Abteilung Möbelbeschläge: Tel.: +43 6223 3212 - 500 • Fax: +43 6223 3212 - 599

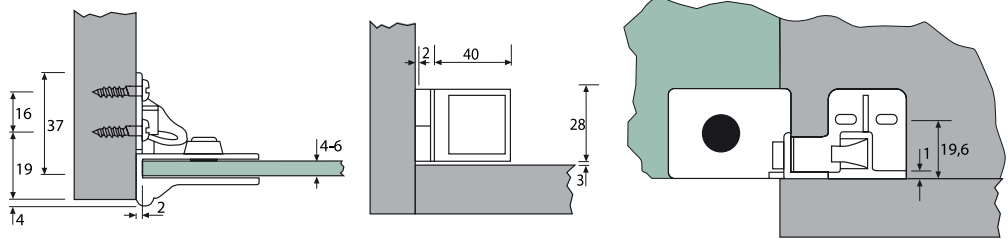
## Glastürscharnier für Ganzglaskonstruktionen



**Nicht mehr lieferbar!**

Artikel-Nr.	Oberfläche	Plattendicke	Merkmale
4004	LM natur eloxiert	5 - 6 mm	mit Schnäpperfunktion, rechts und links verwendbar, für einliegende und stumpf aufliegende Glastüren, mit Zwischenlage

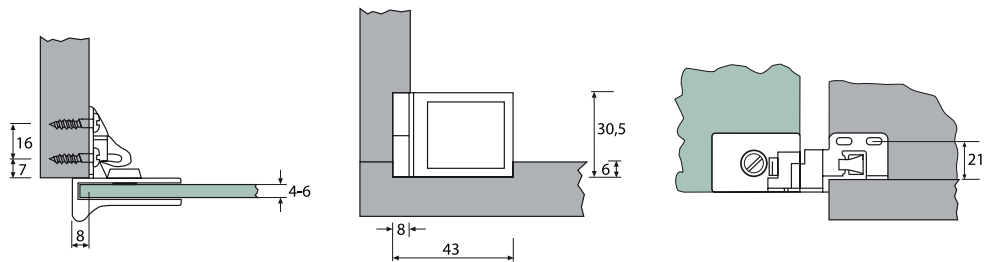
## Glastürscharnier für einliegende Glastüren



max. Türbreite 600 mm, max. Türhöhe 1000 mm

Artikel-Nr.	Oberfläche	Plattendicke	Merkmale
4490	ZN glanzverchromt	4 - 6 mm	mit Schnäpperfunktion, rechte oder linke Ausführung, ohne Glasbohrung, Öffnungswinkel 170°, mit Zwischenlage

## Glastürscharnier für aufliegende Glastüren



max. Türbreite 600 mm, max. Türhöhe 1000 mm

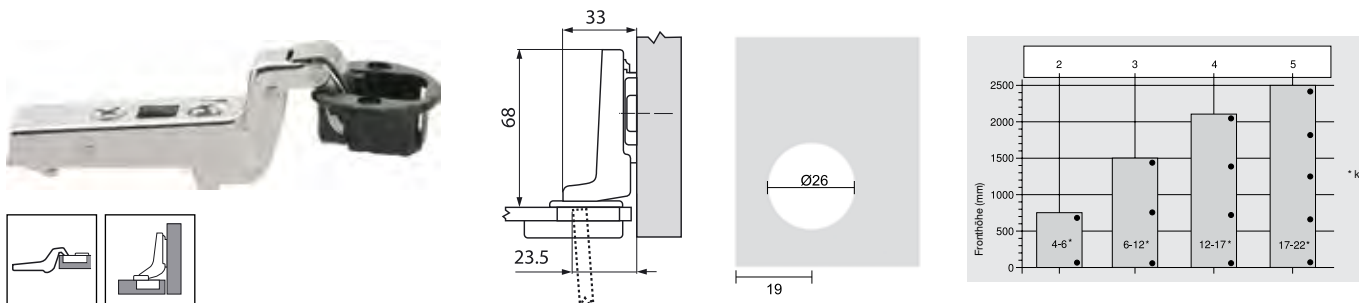
Artikel-Nr.	Oberfläche	Plattendicke	Merkmale
4500	ZN glanzverchromt	4 - 6 mm	mit Schnäpperfunktion, rechte oder linke Ausführung, ohne Glasbohrung, Öffnungswinkel 180°, mit Zwischenlage



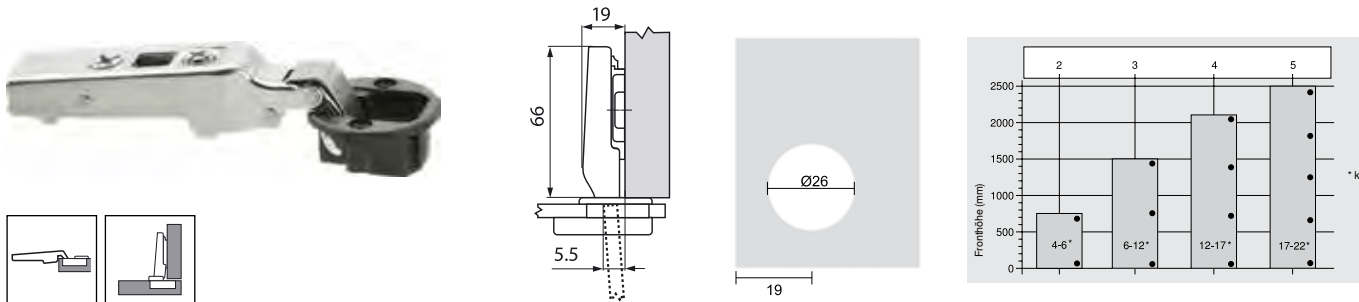
LM = Aluminium  
VA = Edelstahl

ZN = Zink (ZAMAK®)  
MS = Messing

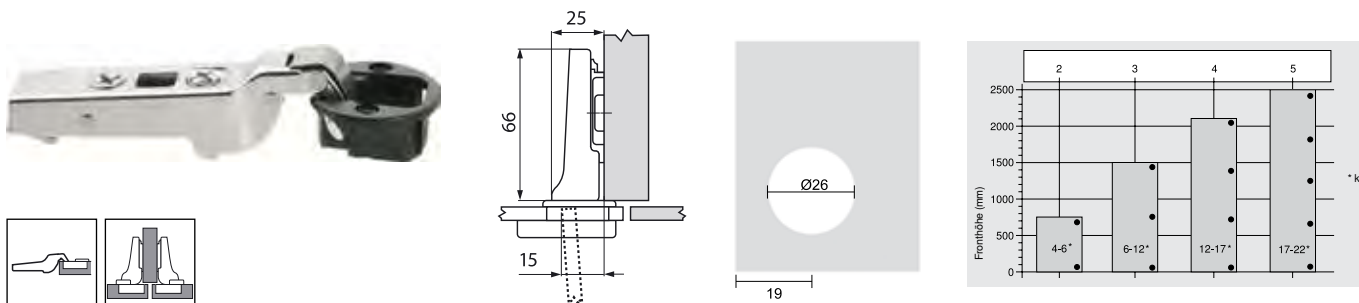
ST = Stahl  
KU = Kunststoff

**Glastürscharnier für einliegende Glasuren bis max. -2 mm**

Artikel-Nr.	Oberfläche	Plattendicke	Merkmale
75T4300	ST vernickelt	4 - 6 mm	mit Schnäpperfunktion, rechts und links verwendbar, Öffnungswinkel 94°, Glasloch Ø 26 mm
844140	KU mattvernickelt	Frontplatte rund (Ø 30 mm)	
	KU glanzvernickelt		
	KU glanzvergoldet		

**Glastürscharnier für aufliegende Glasuren bis max. 16 mm**

Artikel-Nr.	Oberfläche	Plattendicke	Merkmale
75T4100	ST vernickelt	4 - 6 mm	mit Schnäpperfunktion, rechts und links verwendbar, Öffnungswinkel 94°, Glasloch 26 mm
844140	KU mattvernickelt	Frontplatte rund (Ø 30 mm)	
	KU glanzvernickelt		
	KU glanzvergoldet		

**Glastürscharniere für Mittelwandaufschlag bis max. 7,5 mm**

Artikel-Nr.	Oberfläche	Plattendicke	Merkmale
75T4200	ST vernickelt	4 - 6 mm	mit Schnäpperfunktion, rechts und links verwendbar, Öffnungswinkel 94°, Glasloch Ø 26 mm
844140	KU mattvernickelt	Frontplatte rund (Ø 30 mm)	
	KU glanzvernickelt		
	KU glanzvergoldet		

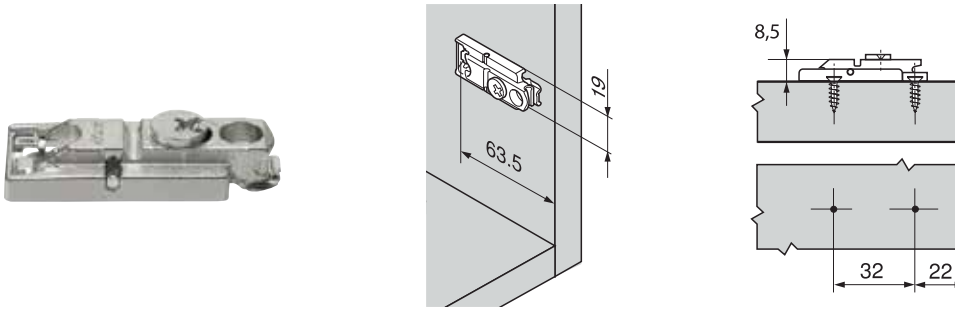


LM = Aluminium  
VA = Edelstahl

ZN = Zink (ZAMAK®)  
MS = Messing

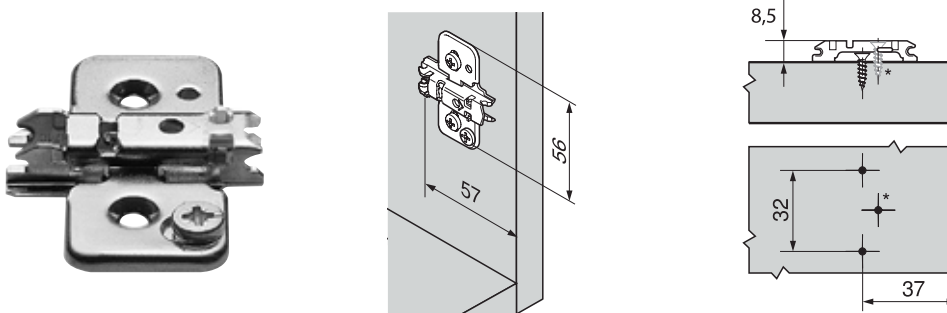
ST = Stahl  
KU = Kunststoff

## Gerade Montageplatte



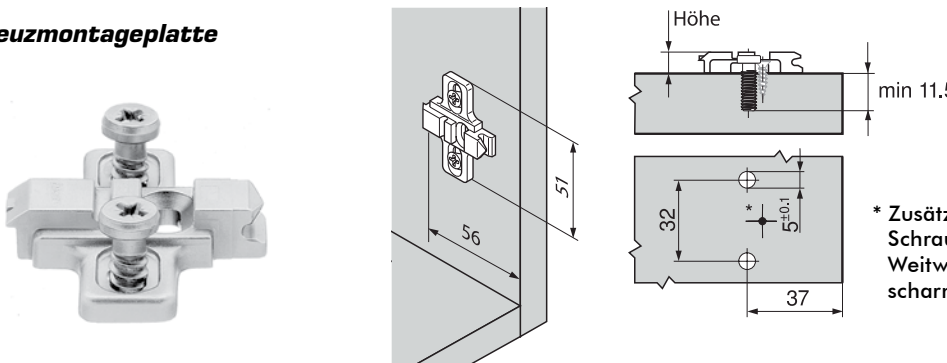
Artikel-Nr.	Oberfläche	Distanz	Höhe	Merkmale
175H5400	ZN mattvernickelt	0 mm	8,5 mm	Höhenverstellung ± 2 mm

## Kreuzmontageplatte




Artikel-Nr.	Oberfläche	Distanz	Bohrung	Merkmale
173H7100	ST vernickelt	0 mm	Ø 5 × 12 mm, 32 mm Lochabstand	Exzenter-Kreuzmontageplatte mit Höhenverstellung ± 2 mm

## Kreuzmontageplatte



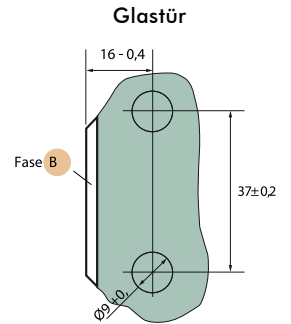
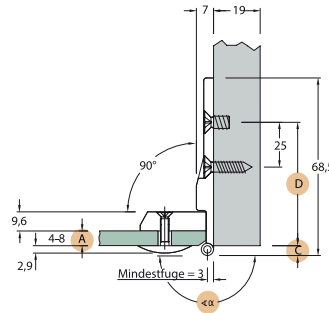
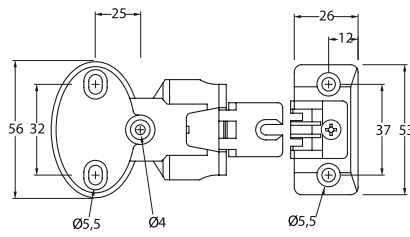
Artikel-Nr.	Oberfläche	Distanz	Höhe	Bohrung	Merkmale
175L8100	ZN mattvernickelt	0 mm	8,5 mm	Ø 5 × 12 mm, 32 mm Lochabstand	Höhenverstellung ± 3 mm
175L8130		3 mm	11,5 mm		
175L8190		9 mm	17,5 mm		
175L8190.21		11 mm	19,5 mm		


 LM = Aluminium    ZN = Zink (ZAMAK®)    ST = Stahl  
 VA = Edelstahl    MS = Messing    KU = Kunststoff

# 5

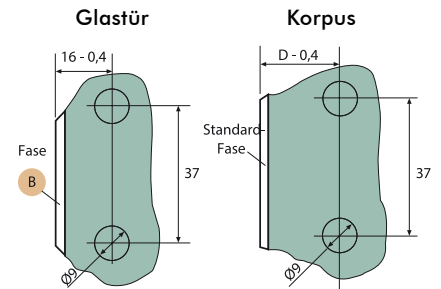
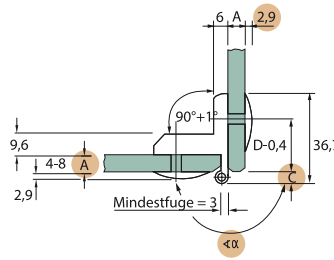
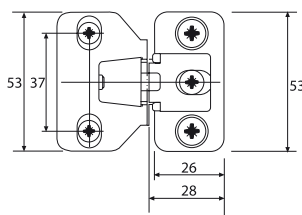
## Scharniere und Schlösser

### Glastürscharnier für einliegende Glastüren



Artikel-Nr.	Oberfläche	Plattendicke	Merkmale
4200	ZN mattvernickelt	4 - 8 mm	mit Schnäpperfunktion, rechts und links verwendbar, seiten- und höhenverstellbar, mit Zwischenlagen und Holzbefestigungsschrauben

### Glastürscharnier für Ganzglaskonstruktionen



Artikel-Nr.	Oberfläche	Plattendicke	Merkmale
4220	ZN roh vernickelt	4 - 8 mm	mit Schnäpperfunktion, rechts und links verwendbar, seiten- und höhenverstellbar, mit Zwischenlagen

### Belastungsangaben zu Artikel-Nr.: 4200 und 4220

#### Richtwerte 8 mm Glas

Scharniere je Tür (Stück)	2	2	3	3	4
Höhe der Türe (mm)	600	800	1200	1600	2000
Türbreite max. (mm)	600	600	600	600	600
Belastbarkeit (kg)	7	10	15	19	24

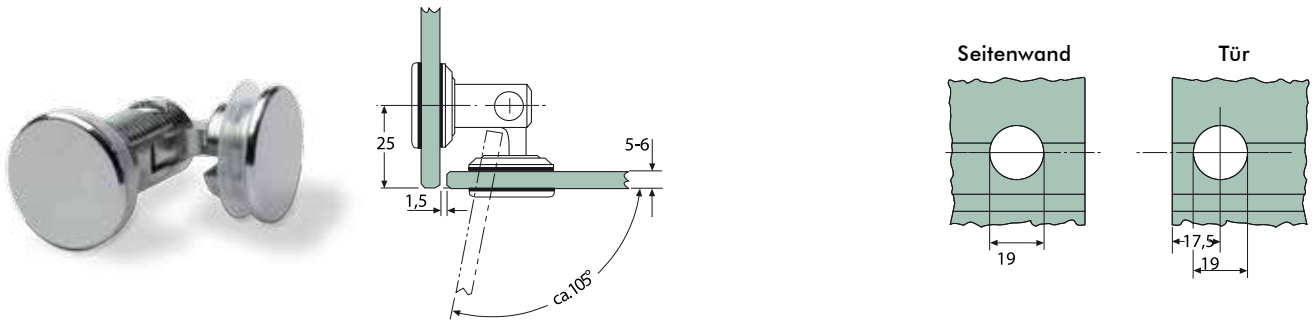
Glasdicke A	min. Fase B	C	D (4200)	D-0,4 (4220)	Winkel $\alpha$	Linsenschraube
4	0,5 × 45°	6,9	54	17,8	210°	L= 8
5	1,0 × 45°	5,9	55	18,8	200°	L=10
6	2,0 × 45°	4,9	56	19,8	190°	L=10
7	3,0 × 45°	3,9	57	20,8	180°	L=12
8	4,0 × 45°	2,9	58	21,8	170°	L=12

LM = Aluminium    ZN = Zink (ZAMAK®)    ST = Stahl  
VA = Edelstahl    MS = Messing    KU = Kunststoff

Abteilung Möbelbeschläge: **Tel.: +43 6223 3212 - 500 • Fax: +43 6223 3212 - 599**

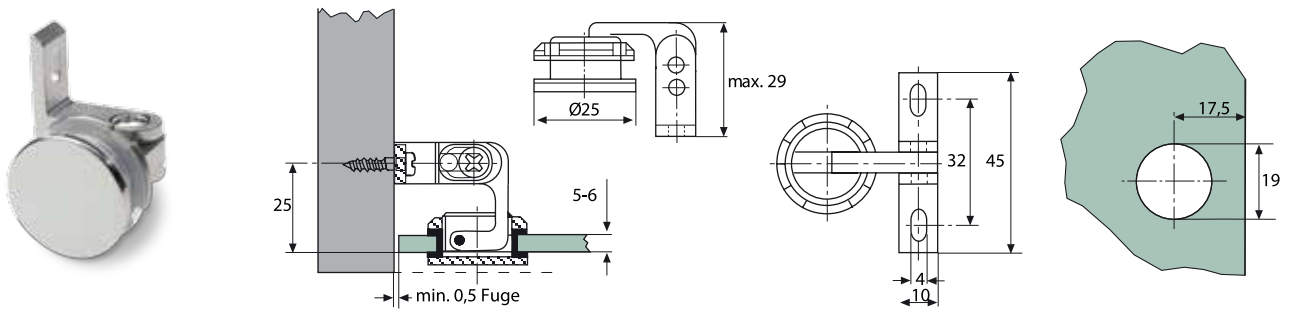


## Glastürscharnier für Ganzglaskonstruktionen mit 2 runden Frontplatten (Ø 25 mm)



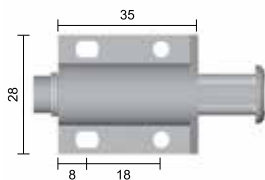
Artikel-Nr.	Oberfläche	Plattendicke	Merkmale
4012	MS poliert vernickelt	5 - 6 mm	mit Schnäpperfunktion, rechts und links verwendbar, für einliegende Glastüren, seitenverstellbar, getrennte Montage von Tür- und Seitenteil, ein- und aushängbar, mit Zwischenlage

## Glastürscharnier für einliegende Glastüren mit runder Frontplatte (Ø 25 mm)



Artikel-Nr.	Oberfläche	Plattendicke	Merkmale
4042	MS poliert vernickelt	5 - 6 mm	mit Schnäpperfunktion, rechts und links verwendbar, seiten- und höhenverstellbar, getrennte Montage von Tür- und Seitenteil, ein- und aushängbar, mit Zwischenlage
	MS mattvernickelt		

## Druckmagnetschnäpper



Passende Schnäppergegenstücke finden Sie auf der nächsten Seite.

Artikel-Nr.	Oberfläche	Bezeichnung
4650	KU schwarz	Druckmagnetschnäpper



LM = Aluminium  
VA = Edelstahl

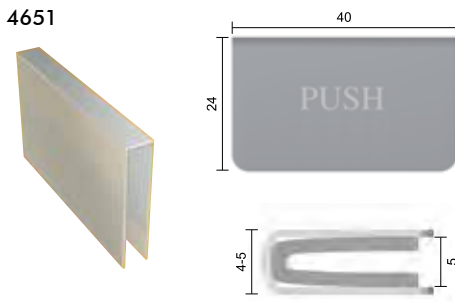
ZN = Zink (ZAMAK®)  
MS = Messing

ST = Stahl  
KU = Kunststoff

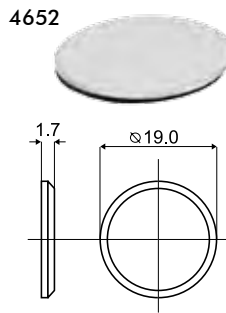
# 5

## Scharniere und Schlösser

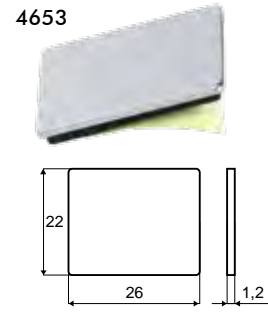
### Schnäppergegenstück mit KU-Unterlage



### Schnäppergegenstück rund

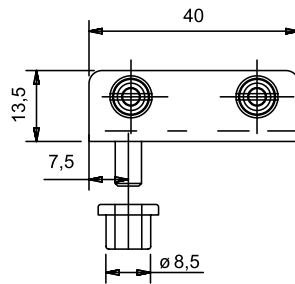


### Schnäppergegenstück eckig



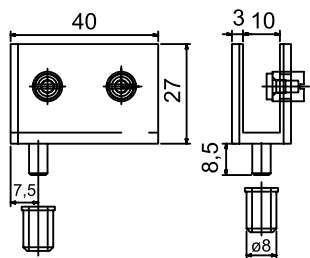
Artikel-Nr.	Oberfläche	Plattendicke	Bezeichnung
4651	ST poliert verchromt	4 - 5 mm	Schnäppergegenstück mit KU-Unterlage
4652	ST mattvernickelt	-	Schnäppergegenstück, selbstklebend, rund Ø 19 mm
4653	ST mattvernickelt	-	Schnäppergegenstück, selbstklebend, eckig 26 × 22 mm

### Glastür-Zapfenband für einliegende Türen



Artikel-Nr.	Oberfläche	Plattendicke	Merkmale
4655	ST poliert verchromt	4 - 6 mm	rechte <b>oder</b> linke Ausführung, ohne Glasbohrung, mit Führungsbuchse (4656)

### Glastür-Zapfenband für einliegende Türen



Artikel-Nr.	Oberfläche	Plattendicke	Merkmale
4658	MS glanzverchromt	6 - 8 mm	rechte <b>oder</b> linke Ausführung, ohne Glasbohrung, mit Führungsbuchse

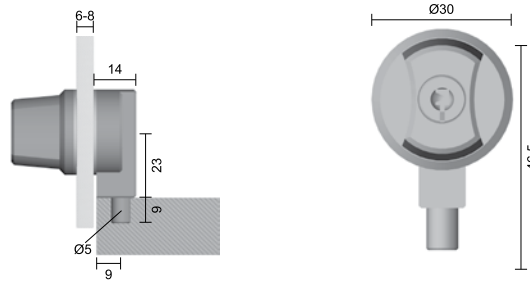


LM = Aluminium  
VA = Edelstahl

ZN = Zink (ZAMAK®)  
MS = Messing

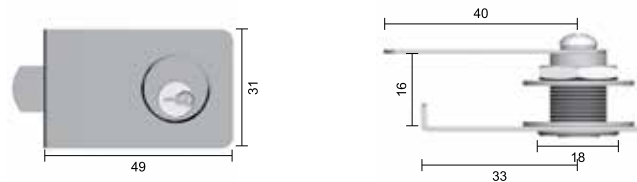
ST = Stahl  
KU = Kunststoff

## Glastürschloss mit Schließzylinder



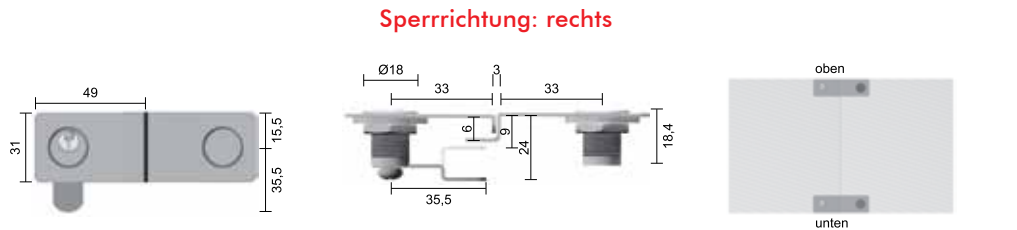
Artikel-Nr.	Oberfläche	Plattendicke	Glaslochbohrung	Merkmale
2926-G	ZN mattverchromt	6 - 8 mm	Ø 25 mm	mit 2 Schlüsseln, <b>gleichschließend</b> , rechts schließend
	ZN glanzverchromt			
2926-V	ZN glanzverchromt	6 - 8 mm	Ø 25 mm	mit 2 Schlüsseln, <b>verschiedenschließend</b> , rechts schließend

## Zylinder-Hebelschloss



Artikel-Nr.	Oberfläche	Plattendicke	Glaslochbohrung	Merkmale
2940-G	MS mattvernickelt	≤ 8 mm	Ø 16 mm	2 Schlüsseln, <b>gleichschließend</b> , 180° Schließweg, mit Rosette 49 × 31 mm, Schloss
2940-V	MS mattvernickelt	≤ 8 mm	Ø 16 mm	2 Schlüsseln, <b>verschiedenschließend</b> , 180° Schließweg, mit Rosette 49 × 31 mm, Schloss

## Zylinder-Hebelschloss für zweiflügelige Tür



Riegel muß in den Boden oder in die Decke schließen!

Artikel-Nr.	Oberfläche	Plattendicke	Glaslochbohrung	Merkmale
2941-G	MS mattvernickelt	6 mm	Ø 16 mm	2 Schlüsseln, <b>gleichschließend</b> , 180° Schließweg, mit Rosette 49 × 31 mm, Schloss
2941-V	MS mattvernickelt	6 mm	Ø 16 mm	2 Schlüsseln, <b>verschiedenschließend</b> , 180° Schließweg, mit Rosette 49 × 31 mm, Schloss



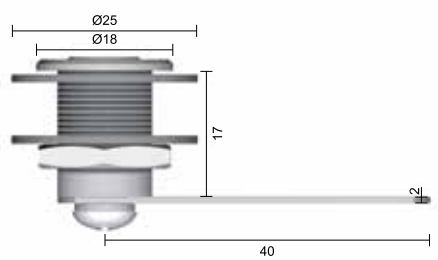
LM = Aluminium  
VA = Edelstahl

ZN = Zink (ZAMAK®)  
MS = Messing

ST = Stahl  
KU = Kunststoff

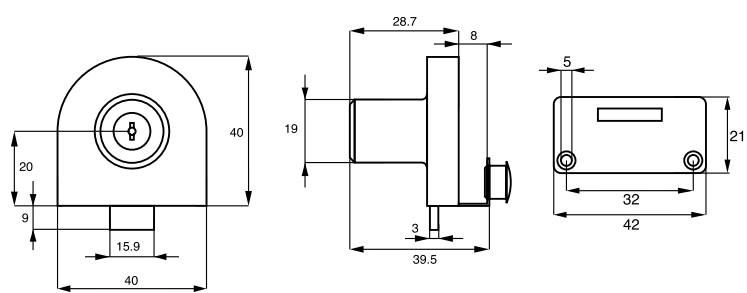
# 5 Scharniere und Schlösser

## Zylinder-Hebelschloss



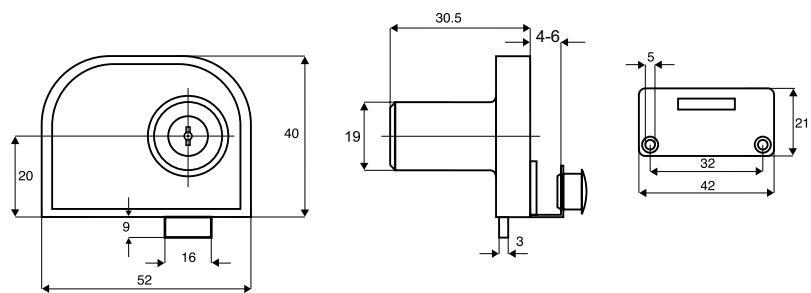
Artikel-Nr.	Oberfläche	Plattendicke	Glaslochbohrung	Merkmale
2985-G	MS mattvernickelt	≤ 10 mm	Ø 16 mm	für Metalltüren: mit 2 Schlüsseln, <b>gleichschließend</b> , 180° Schließweg
2985-V	MS mattvernickelt	≤ 10 mm	Ø 16 mm	für Metalltüren: mit 2 Schlüsseln, <b>verschiedenschließend</b> , 180° Schließweg

## Aufsteckschloss für 1-flügelige Tür




Artikel-Nr.	Oberfläche	Plattendicke	Merkmale
502986	MS poliert vernickelt	4 - 6 mm	ohne Glasbohrung
	MS mattvernickelt		

## Aufsteckschloss für 2-flügelige Tür



Artikel-Nr.	Oberfläche	Plattendicke	Merkmale
502987	MS poliert vernickelt	4 - 6 mm	ohne Glasbohrung
	MS mattvernickelt		


 LM = Aluminium      ZN= Zink (ZAMAK®)      ST = Stahl  
 VA = Edelstahl      MS = Messing              KU = Kunststoff

Abteilung Möbelbeschläge: **Tel.: +43 6223 3212 - 500 • Fax: +43 6223 3212 - 599**



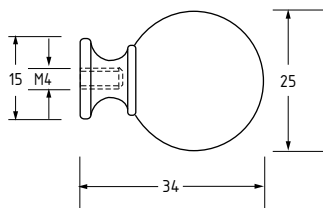
## ***Griffknöpfe, Möbelgriffe und Haken***

Gerade in engen Vorräumen kann mit Glas viel bewirkt werden. Anstatt klobiger Holzgarderoben punktet der Werkstoff Glas mit Unaufdringlichkeit und lässt Räume größer erscheinen. Um gleichzeitig größtmögliche Nutzbarkeit zu gewährleisten, dienen Haken und Griffe. Die Knöpfe harmonisieren ausgezeichnet mit unseren übrigen Beschlägen, wodurch sich ein stimmiges Gesamtbild ergibt. Die solide Oberflächeneloxierung beugt unliebsamen Abnutzungserscheinungen vor.

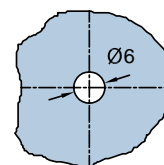
# 5

## Griffknöpfe, Möbelgriffe und Haken

### Glastürknopf rund

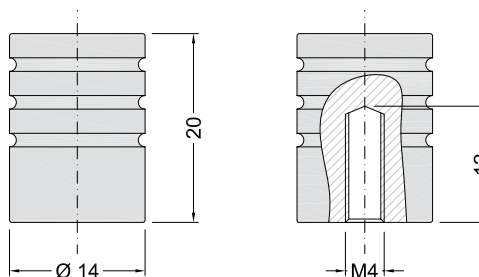


Glasbearbeitung

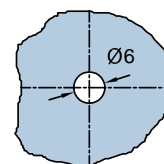


Artikel-Nr.	Oberfläche	Ausladung	Durchmesser	Glaslochbohrung
4625	MS poliert vernickelt	34 mm	25 mm	Ø 6 mm
	MS mattvernickelt			

### Glastürknopf mit Rillen

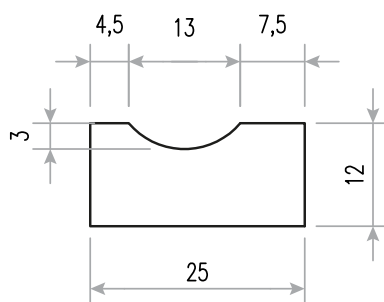


Glasbearbeitung

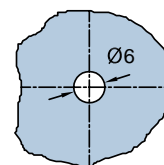


Artikel-Nr.	Oberfläche	Ausladung	Durchmesser	Glaslochbohrung	Merkmale
4630	MS glanzverchromt	20 mm	14 mm	Ø 6 mm	inklusive 2 Unterlegscheiben und Kreuzschlitzschraube M4 x 12 mm

### Glastürknopf mit Griffkerbe



Glasbearbeitung



Artikel-Nr.	Oberfläche	Ausladung	Durchmesser	Glaslochbohrung	Merkmale
4635	MS mattverchromt	25 mm	12 mm	Ø 6 mm	inklusive 2 Unterlegscheiben und Kreuzschlitzschraube M4 x 12 mm



LM = Aluminium  
VA = Edelstahl

ZN = Zink (ZAMAK®)  
MS = Messing

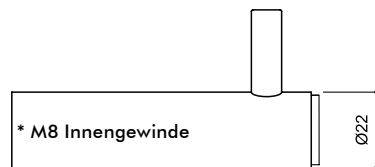
ST = Stahl  
KU = Kunststoff

## KU-Unterlegscheibe für Griffe



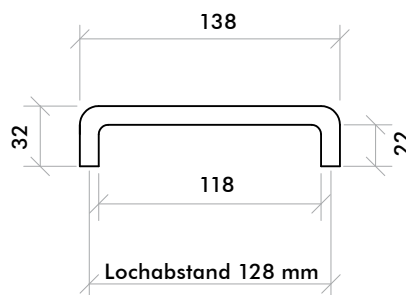
Artikel-Nr.	Oberfläche	Abmessung	Schaftabmessung
IBS88061768	KU milchig weiß	Ø 10 × Ø 4,2 × 3 mm	Ø 5,9 × 1,7 mm

## Garderobenhaken

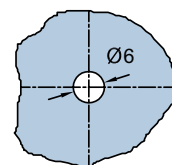


Artikel-Nr.	Oberfläche	Länge	Durchmesser	Befestigung
KH10-50EF	VA feinschliff	50 mm	22 mm	Befestigung mit Stockschraube
KH12-50EF				Diebstahlhemmende Befestigung
KH14-55EF		55 mm		Befestigung mit Wandplatte (Universalschrauben und Dübeln bauseits)

## Möbelgriff



Glasbearbeitung



Artikel-Nr.	Oberfläche	Länge	Lochabstand	Tiefe	Durchmesser	Merkmale
4632	ST mattvernickelt	138 mm	128 mm	32 mm	10 mm	inklusive 2 Unterlegscheiben und Kreuzschlitzschrauben M4 × 12 mm
	ST poliert verchromt					



LM = Aluminium  
VA = Edelstahl

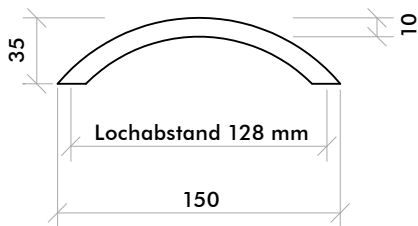
ZN = Zink (ZAMAK®)  
MS = Messing

ST = Stahl  
KU = Kunststoff

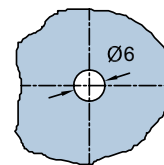
5

**Griffknöpfe, Möbelgriffe und Haken**

**Möbelgriff halbrund**



Glasbearbeitung



Artikel-Nr.	Oberfläche	Länge	Lochabstand	Tiefe	Durchmesser	Merkmale
4633	ST mattvernickelt	150 mm	128 mm	35 mm	10 mm	inklusive 2 Unterlegscheiben und Kreuzschlitzschrauben M4 x 12 mm
	ST poliert verchromt					



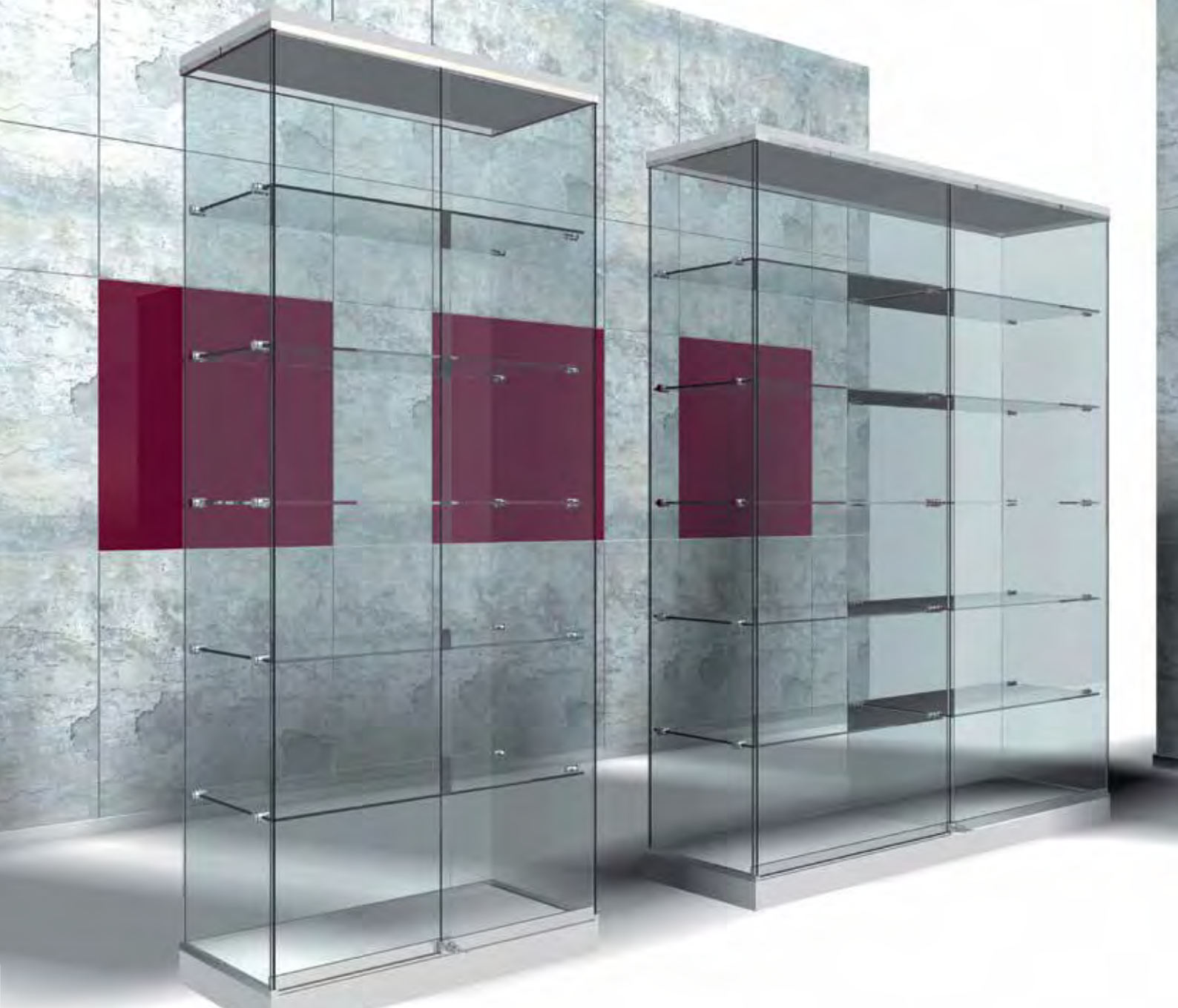
LM = Aluminium  
VA = Edelstahl

ZN = Zink (ZAMAK®)  
MS = Messing

ST = Stahl  
KU = Kunststoff

Abteilung Möbelbeschläge: **Tel.: +43 6223 3212 - 500 • Fax: +43 6223 3212 - 599**

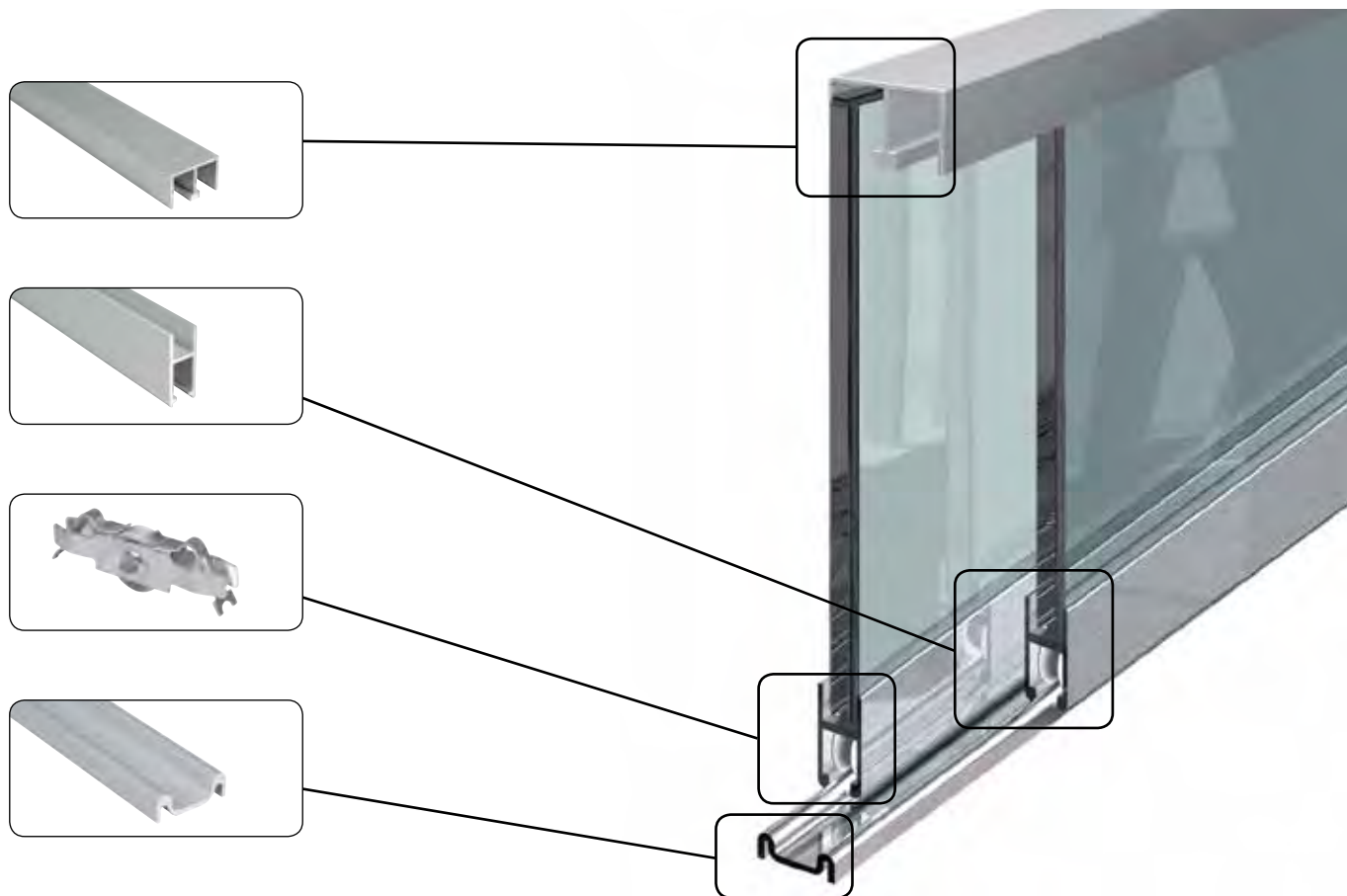




## ***Schiebesysteme***

Schiebesysteme aus Glas geben jedem Raum ein hochwertiges Erscheinungsbild. Mit der großen Auswahl an verschiedenen geführten Systemen ist für jeden Geschmack etwas dabei. Anfangen von kleinen, kaum sichtbaren Beschlägen, bis hin zu filigranen Umrandungen der Glasscheibe ist alles möglich. Die Glasführung ist sowohl unten, als auch oben realisierbar.

## Schiebetürbeschlag Modell 2100



Nicht für den Außenbereich geeignet!

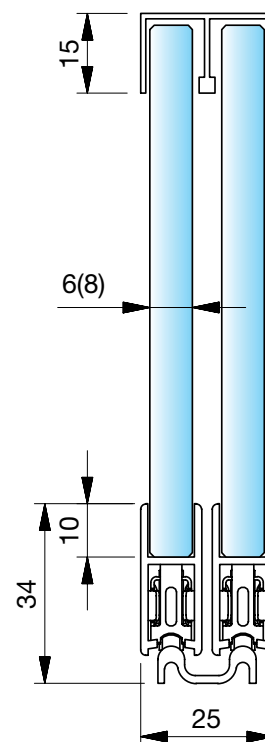
#### Technische Angaben

Maximale Belastung pro Flügel

2 × 2103 ST8 = ca. 25 kg

4 × 2103 ST8 = ca. 50 kg

Berechnung des Glasmaßes ohne Klemmprofil:  
Einbauhöhe - 31 mm = Glasmaß



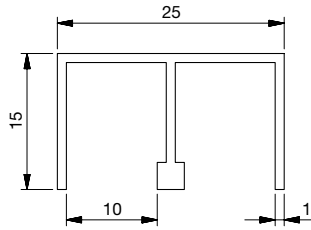
LM = Aluminium  
VA = Edelstahl

ZN = Zink (ZAMAK®)  
MS = Messing

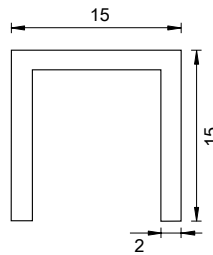
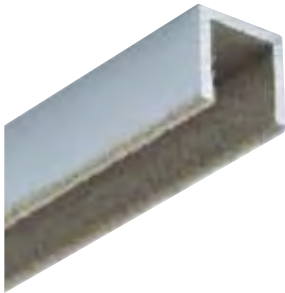
ST = Stahl  
KU = Kunststoff

Abteilung Möbelbeschläge: **Tel.: +43 6223 3212 - 500 • Fax: +43 6223 3212 - 599**

## Schiebetürbeschlag Modell 2100



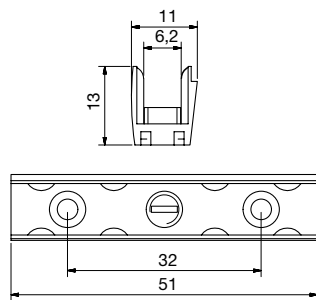
Artikel-Nr.	Oberfläche	Glasdicke	Länge	Bezeichnung
2411	LM EV1 natur eloxiert	5 - 8 mm	5000 mm bzw. Zuschnitt	Obere Doppel-U-Führungsschiene, ungebohrt, <b>samtiert</b> für ruhigen Lauf



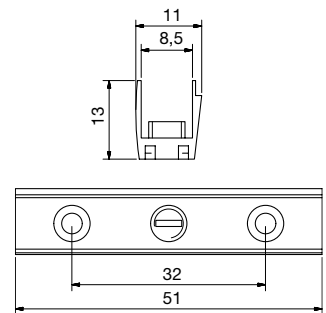
Artikel-Nr.	Oberfläche	Glasdicke	Länge	Bezeichnung
5016	LM EV1 natur eloxiert	bis 11 mm	5000 mm bzw. Zuschnitt	Obere Einfach-U-Führungsschiene, ungebohrt, <b>samtiert</b> für ruhigen Lauf



2161



2162



Artikel-Nr.	Oberfläche	Glasdicke	Bezeichnung
2161	KU transparent	6 mm	Aushängesicherung/Klapperschutz
2162		8 mm	



LM = Aluminium  
VA = Edelstahl

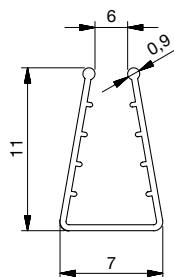
ZN = Zink (ZAMAK®)  
MS = Messing

ST = Stahl  
KU = Kunststoff

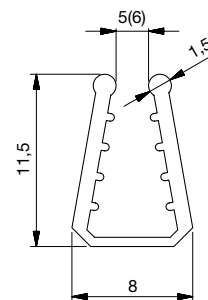
## Schiebetürbeschlag Modell 2100



2756



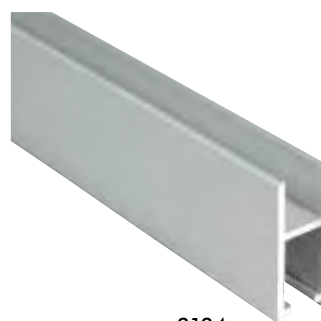
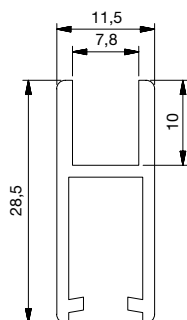
2758



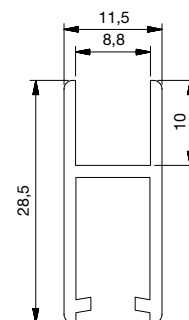
Artikel-Nr.	Oberfläche	Glasdicke	Länge	Bezeichnung
2756	KU transparent	6 mm	25 m	Klemmprofil - Eingesetzter Laufschuh 2122
2758		5 mm		Klemmprofil - Eingesetzter Laufschuh 2122
		6 mm		Klemmprofil - Eingesetzter Laufschuh 2124



2122



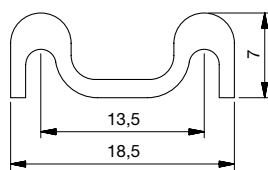
2124



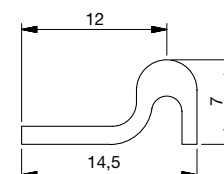
Artikel-Nr.	Oberfläche	Glasdicke	Länge	Bezeichnung
2122	LM EV1 natur eloxiert	5 - 6 mm	5000 mm bzw. Zuschnitt	Laufschuh mit Schutzfolie
2124		6 - 8 mm		



2007



2008



Artikel-Nr.	Oberfläche	Länge	Bezeichnung
2007	LM EV1 natur eloxiert	5000 mm bzw. Zuschnitt	Untere Doppellaufschiene mit Doppelklebeband
2008			Untere Einbahnlaufschiene mit Doppelklebeband

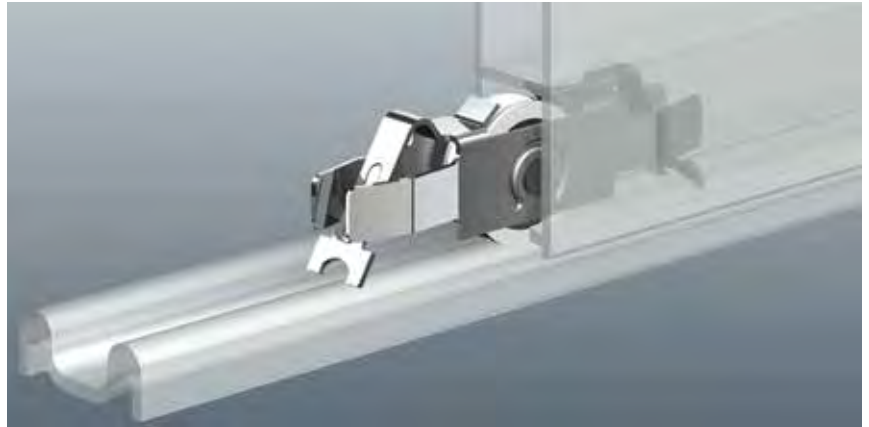


LM = Aluminium  
VA = Edelstahl

ZN = Zink (ZAMAK®)  
MS = Messing

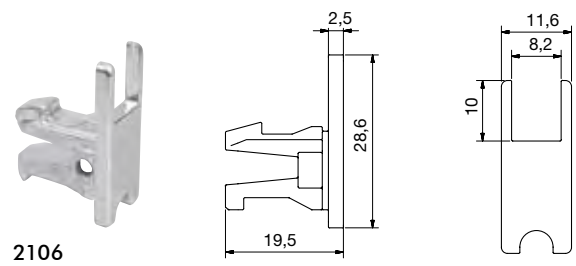
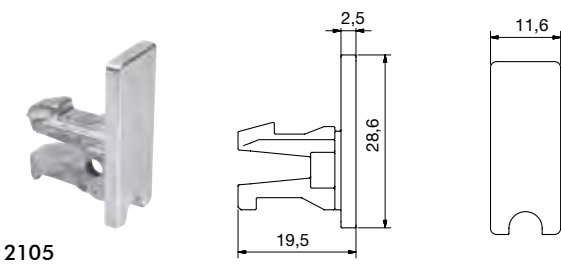
ST = Stahl  
KU = Kunststoff

## Schiebetürbeschlag Modell 2100




Zubehör  
2145

Artikel-Nr.	Oberfläche	Bezeichnung
2103	ST verzinkt	Rolleneinsatz mit kunststoffummantelter Stahlkugellagerrolle



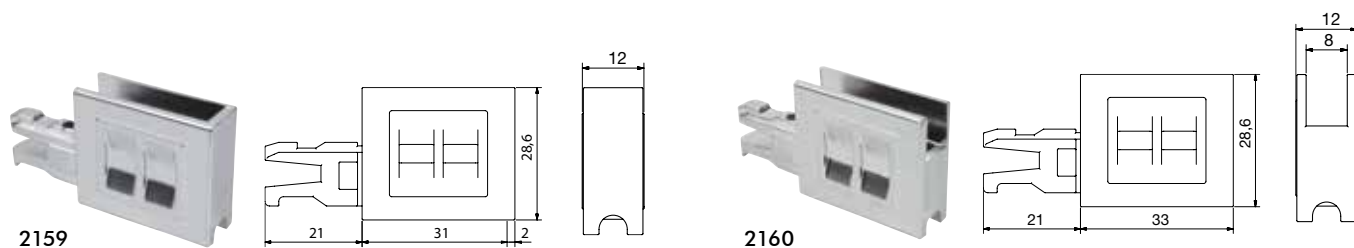
Artikel-Nr.	Oberfläche	Bezeichnung
2105	KU mattverchromt	Endstück
2106		Endstück, ausgeklinkt


 LM = Aluminium      ZN = Zink (ZAMAK®)      ST = Stahl  
 VA = Edelstahl      MS = Messing              KU = Kunststoff

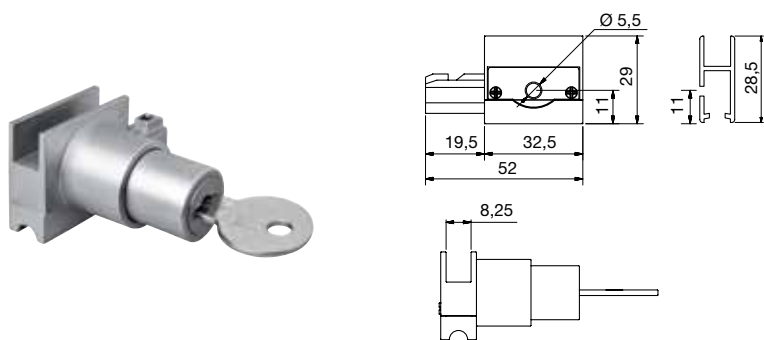
Abteilung Möbelbeschläge: **Tel.: +43 6223 3212 - 500 • Fax: +43 6223 3212 - 599**

# 5 Schiebesysteme

## Schiebetürbeschlag Modell 2100



Artikel-Nr.	Oberfläche	Glasdicke	Bezeichnung
2159	KU mattverchromt	5 - 8 mm	Laufschuhgriff
2160			Laufschuhgriff, ausgeklinkt



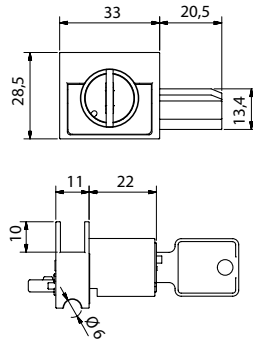
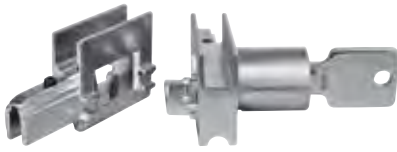
rechts und links verwendbar  
Bohrbild für Laufschuh

Artikel-Nr.	Oberfläche	Schließtechnik	Bezeichnung
2116-G	ZN mattverchromt	gleichschließend	Laufschuhschloß mit zwei Schlüsseln, ausgeklinkt
2116-V		verschiedenschließend	

LM = Aluminium    ZN = Zink (ZAMAK®)    ST = Stahl  
VA = Edelstahl    MS = Messing    KU = Kunststoff

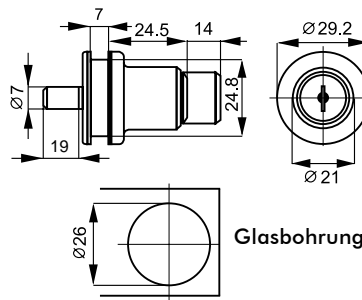
Abteilung Möbelbeschläge: **Tel.: +43 6223 3212 - 500 • Fax: +43 6223 3212 - 599**

## Schiebetürbeschlag Modell 2100



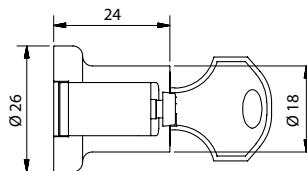
rechts und links verwendbar  
Bohrbild für Laufschuh

Artikel-Nr.	Oberfläche	Schließtechnik	Bezeichnung
2126-G	ZN mattverchromt	gleichschließend	Laufschuhschloß mit zwei Schlüsseln, ausgeklinkt
2126-V		verschiedenschließend	
2127	ST verzinkt	-	Demontagestift



Glasbohrung

Artikel-Nr.	Oberfläche	Schließtechnik	Glasdicke	Bezeichnung
502942-G	MS mattverchromt	gleichschließend	4 - 6 mm	Glasschiebetürschloß mit 2 Schlüsseln und Schließzylinder
502942-V		verschiedenschließend		



Artikel-Nr.	Oberfläche	Schließtechnik	Glasdicke	Bezeichnung
2930-G	ZN glanzverchromt	gleichschließend	2 - 8 mm	Glasschiebetürschloß mit Zahnstange 125 mm lang, zum Aufklemmen, zwei Schlüssel
2930-V		verschiedenschließend		

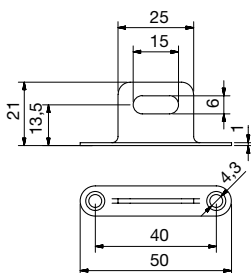


LM = Aluminium  
VA = Edelstahl

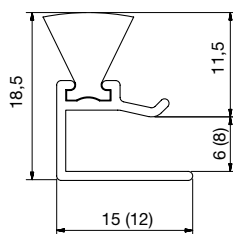
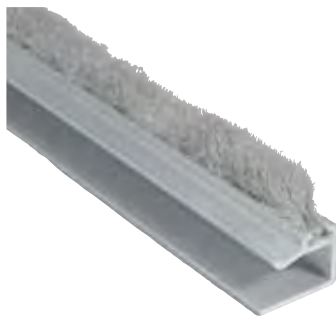
ZN = Zink (ZAMAK®)  
MS = Messing

ST = Stahl  
KU = Kunststoff

## Schiebetürbeschlag Modell 2100



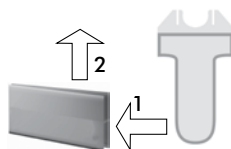
Artikel-Nr.	Oberfläche	Bezeichnung
2962	ZN mattverchromt	Aushängesicherung (Diebstahlsicherung)



Artikel-Nr.	Oberfläche	Glasdicke	Länge	Bezeichnung
2964	LM EV1 natur eloxiert	6 mm	5000 mm bzw. Zuschnitt	Staubschutzleiste mit grauen Haarborsten
2965		8 mm		

**Gebrauchsanweisung**

1. Rolleneinsatz auf das Montagewerkzeug aufstecken und in den Laufschuh einschieben
2. Montagewerkzeug abziehen



Artikel-Nr.	Oberfläche	Bezeichnung
2145	KU transparent	Montagewerkzeug aus Makrolon für Rolleneinsatz: 2103



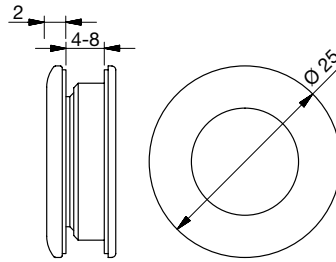
LM = Aluminium  
VA = Edelstahl

ZN = Zink (ZAMAK®)  
MS = Messing

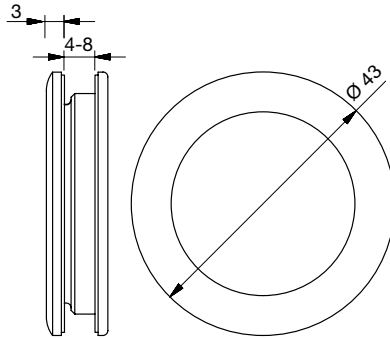
ST = Stahl  
KU = Kunststoff



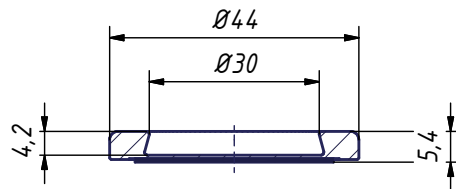
## Schiebetürbeschlag Modell 2100



Artikel-Nr.	Oberfläche	Glasdicke	Glasbohrung	Bezeichnung
2944	LM mattverchromt	4 - 8 mm	Ø 21 mm	Einlassgriff zum Schrauben
	LM glanzverchromt			



Artikel-Nr.	Oberfläche	Glasdicke	Glasbohrung	Bezeichnung
2950	LM mattverchromt	4 - 8 mm	Ø 37 mm	Einlassgriff zum Schrauben
	LM glanzverchromt			



Artikel-Nr.	Oberfläche	Ausladung	Bezeichnung
6064550000	VA Edelstahl matt	5,4 mm	Zum Aufkleben - selbstklebend, <b>OHNE Glasbohrung</b>



LM = Aluminium  
VA = Edelstahl

ZN = Zink (ZAMAK®)  
MS = Messing

ST = Stahl  
KU = Kunststoff

## Vitrin ROBUSTUS



Robustus ist ein Beschlagsystem für Glasstärken von 8 - 12,76 mm. Der Anwendungsbereich reicht bis 70 kg (2-Laufwerke) bzw. 140 kg (4 Laufwerke) und ist daher auch für Sicherheitsglas geeignet.

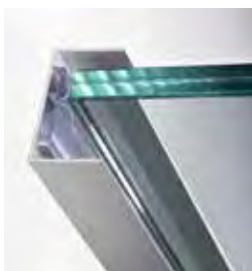
**Ihr Vorteil**

- › Ein optionales seitliches Rahmenprofil mit Anschlag- einlage schützt die Scheibe an den Kanten und schließt staubdicht ab.
- › Einstellbare Endlagendämpfer verhindern ein Schlagen der Scheibe am seitlichen Rahmen und bilden gleichzeitig eine Aushebesicherung. Robustus-Profile sind in den Oberflächenausführungen silber und edelstahlfarbig eloxiert erhältlich.
- › Das Robustus-Rahmenprofil ermöglicht eine kantenbündige Montage von Glasscheibe und Laufschuhprofil. Die Anschlag- und Staubschutzeinlage ist eine optimale Pufferzone zwischen Glas und Metall und sorgt für Staubdichtheit.

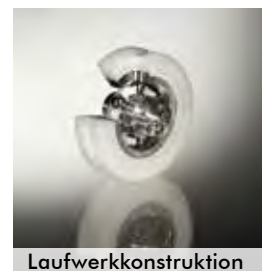
- › Abriebfeste Beflockung gewährleistet hohe Abriebfestigkeit und dauerhaft ruhigen Lauf.
- › Die patentierte Sicherheitsriegelmechanik verhindert ein Auseinanderdrücken der Schiebeelemente.
- › Die 3-Punkt Sicherung bei Vitrinen (Secura-Schloss, Anschlagdämpfer/Aushängesicherung und Führungsprofil) schützt vor Ausheben und horizontalem Auseinanderdrücken.
- › Laufschuhgriff, Adapter und Schloss sind in ihren Maßen und im Design auf Vitris-Laufschuhprofile abgestimmt und ergeben so ein ästhetisches Gesamtbild.
- › Dauerhaft leichter und geräuscharmer Lauf durch Kugellager mit Stahl-Außenring und Kunststoffummantelung.
- › Aufsteckbare Bürstendichtungen sorgen für eine optimale Abdichtung und hohen Staubschutz.



**vitris**



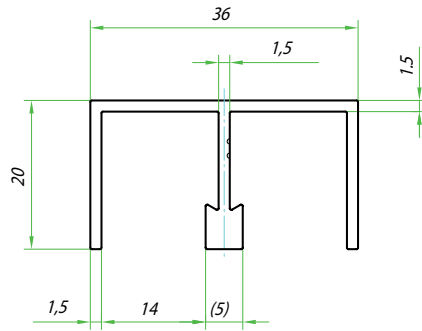
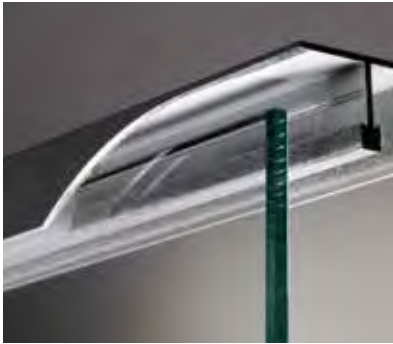
3-Punkt-Sicherung



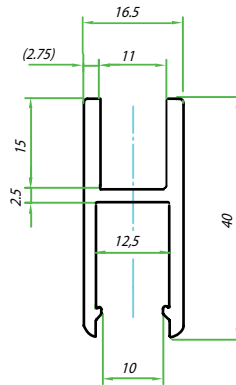
Laufwerkkonstruktion

## Vitris ROBUSTUS

vitris

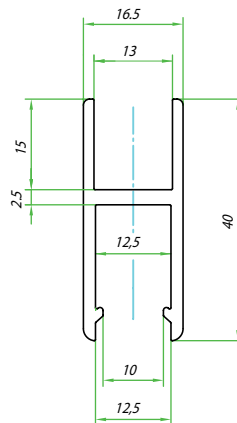


Artikel-Nr.	Oberfläche	Glasdicke	Länge	Bezeichnung
6100205000	LM EV1 natur eloxiert	8 - 12,76 mm	5000 mm bzw. Zuschnitt	Oberes Doppelführungsprofil ungebohrt, <b>samt</b> iert mit Schutzfolie abgeklebt
	LM Edelstahleffekt			



vitris

Artikel-Nr.	Oberfläche	Glasdicke	Länge	Bezeichnung
6100305000	LM EV1 natur eloxiert	8 - 10 mm	5000 mm bzw. Zuschnitt	Laufschuh mit Schutzfolie abgeklebt
	LM Edelstahleffekt			



vitris

Artikel-Nr.	Oberfläche	Glasdicke	Länge	Bezeichnung
6100405000	LM EV1 natur eloxiert	10 - 12,76 mm	5000 mm bzw. Zuschnitt	Laufschuh mit Schutzfolie abgeklebt
	LM Edelstahleffekt			

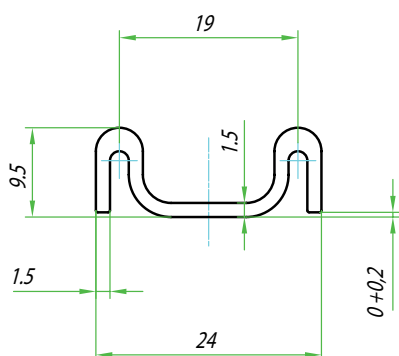


LM = Aluminium  
VA = Edelstahl

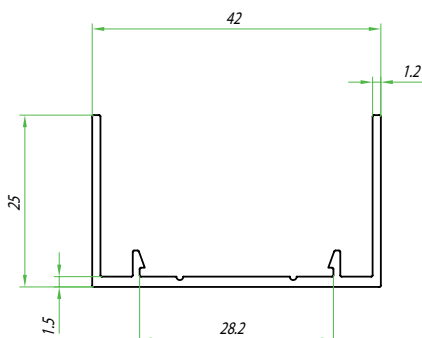
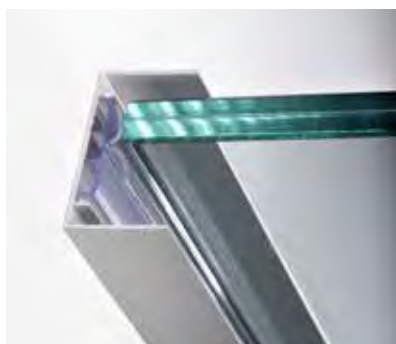
ZN = Zink (ZAMAK®)  
MS = Messing

ST = Stahl  
KU = Kunststoff

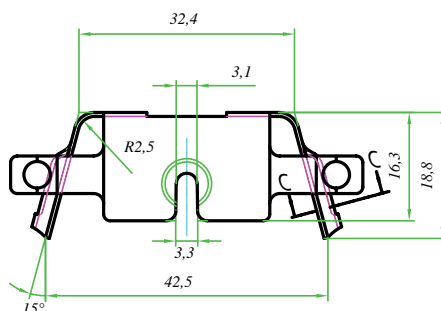
Abteilung Möbelbeschläge: **Tel.: +43 6223 3212 - 500 • Fax: +43 6223 3212 - 599**



Artikel-Nr.	Oberfläche	Länge	Bezeichnung
6100905000	LM EV1 natur eloxiert	5000 mm bzw. Zuschnitt	Untere Doppelaufschiene
	LM Edelstahleffekt		



Artikel-Nr.	Oberfläche	Länge	Bezeichnung
6101105000	LM EV1 natur eloxiert	5000 mm bzw. Zuschnitt	Rahmenprofil mit Schutzfolie abgeklebt
	LM Edelstahleffekt		
6061205000	KS transparent		Staubschutz- und Anschlag-Einlage für Rahmenprofil



Artikel-Nr.	Oberfläche	Tragkraft	Bezeichnung
6100500000	Federstahl-Gehäuse verzinkt	2 Rollen tragen ca. 70 kg 4 Rollen tragen ca. 140 kg	Laufwerk mit Stahl-Kugellagerrolle kunststoffummantelt



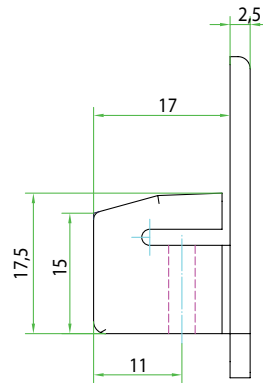
LM = Aluminium  
VA = Edelstahl

ZN = Zink (ZAMAK®)  
MS = Messing

ST = Stahl  
KU = Kunststoff

Abteilung Möbelbeschläge: **Tel.: +43 6223 3212 - 500 • Fax: +43 6223 3212 - 599**

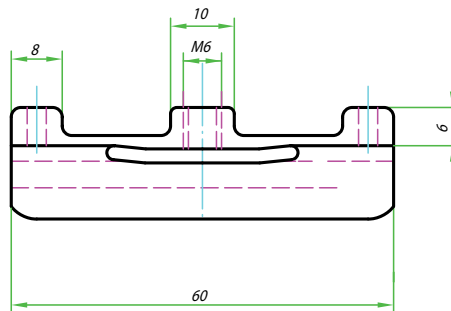
## Vitris ROBUSTUS



vitris

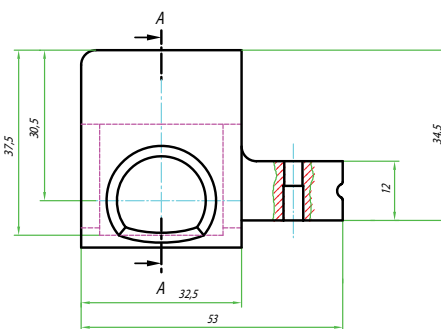
Abzugsmaß: - 2,5 mm je Endstück abziehen

Artikel-Nr.	Oberfläche	Bezeichnung
6100700000	KS silberfarben	Endstück ausgeklinkt
	KS Alinox (Edelstahleffekt)	



vitris

Artikel-Nr.	Oberfläche	Glasdicke	Bezeichnung
6104200000	KS transparent	8 - 12 mm	Anschlagdämpfer und Aushängesicherung für Doppelführungsprofil 6100205000



vitris

Abzugsmaß: -32,5 mm je Laufschuhgriff abziehen

Artikel-Nr.	Oberfläche	Glasdicke	Bezeichnung
6104500000	ZN silberfarben pulverbeschichtet	8 - 12,76 mm	Laufschuhgriff links und rechts ansetzbar
	ZN Alinox (Edelstahleffekt)		



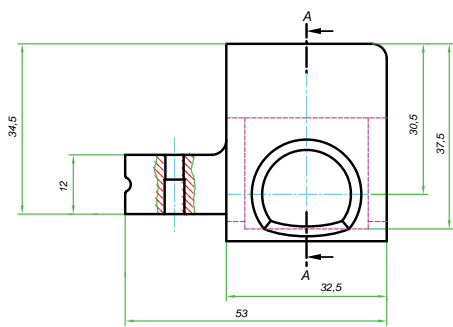
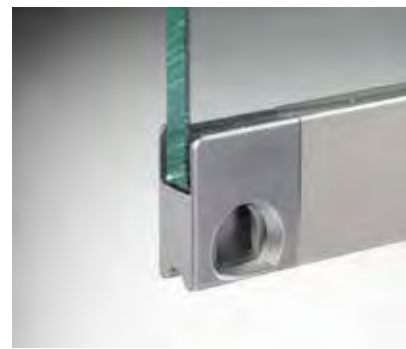
LM = Aluminium  
VA = Edelstahl

ZN = Zink (ZAMAK®)  
MS = Messing

ST = Stahl  
KU = Kunststoff

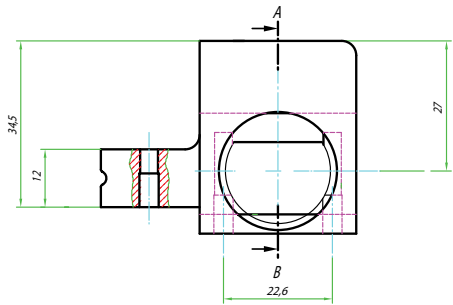
# 5 Schiebesysteme

## Vitris ROBUSTUS



Abzugsmaß = - 32,5 mm je Adapter abziehen

Artikel-Nr.	Oberfläche	Glasdicke	Bezeichnung
6106000000	ZN silberfarben pulverbeschichtet	8 - 12,76 mm	Adapter links und rechts ansetzbar. Bei Verwendung des Adapters ist eine Überlappung von 32 mm vorgegeben
	ZN Alinox (Edelstahleffekt)		



Abzugsmaß = - 32,5 mm je Druckzylinderschloss abziehen

Dreh-Druckzylinderschloss nur in Verbindung mit Adapter (Art.-Nr. 610 600 0000) einsetzbar



Artikel-Nr.	Oberfläche	Glasdicke	Bezeichnung
6106200002	ZN silberfarben pulverbeschichtet	8 - 12,76 mm	Dreh-Druckzylinderschloss links und rechts ansetzbar; ohne Innenzylinder
	ZN Alinox (Edelstahleffekt)		



Artikel-Nr.	Oberfläche	Schließtechnik	Bezeichnung
6066300000	Zink vernickelt	gleichschließend	Innenzylinder austauschbar mit 2 Schlüsseln
6066310000		verschiedenschließend	

LM = Aluminium    ZN = Zink (ZAMAK®)    ST = Stahl  
 VA = Edelstahl    MS = Messing    KU = Kunststoff

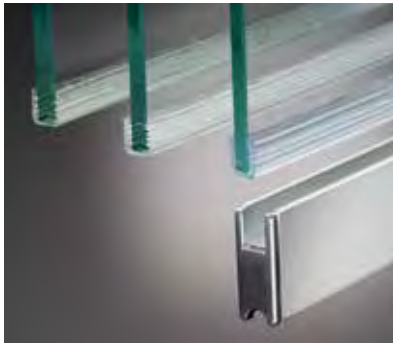
Abteilung Möbelbeschläge: **Tel.: +43 6223 3212 - 500 • Fax: +43 6223 3212 - 599**

## Vitris ROBUSTUS



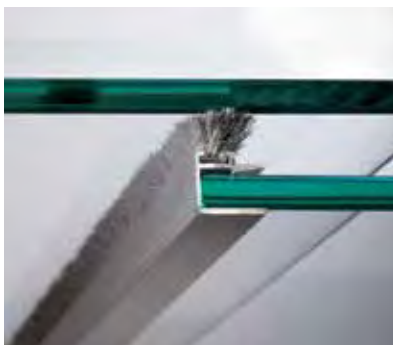
vitris

Artikel-Nr.	Oberfläche	Bezeichnung
610400000	Edelstahl	Laufwerksetzer



vitris

Artikel-Nr.	Oberfläche	Glasdicke	Länge	Bezeichnung
610320000	KS transparent	8 mm	20 m	Einschuhprofil für Laufsuhprofil mit 11 mm Glasnutweite, geeignet für Laufsuh Nr. 6100305000
		10 mm		Einschuhprofil für Laufsuhprofil mit 13 mm Glasnutweite, geeignet für Laufsuh Nr. 6100405000



vitris

Artikel-Nr.	Oberfläche	Glasdicke	Länge	Bezeichnung
6103685000	LM EV1 natur eloxiert	8 mm	5000 mm	Staubschutzleiste mit Haaborstendichtung
6103705000		10 mm		



LM = Aluminium  
VA = Edelstahl

ZN = Zink (ZAMAK®)  
MS = Messing

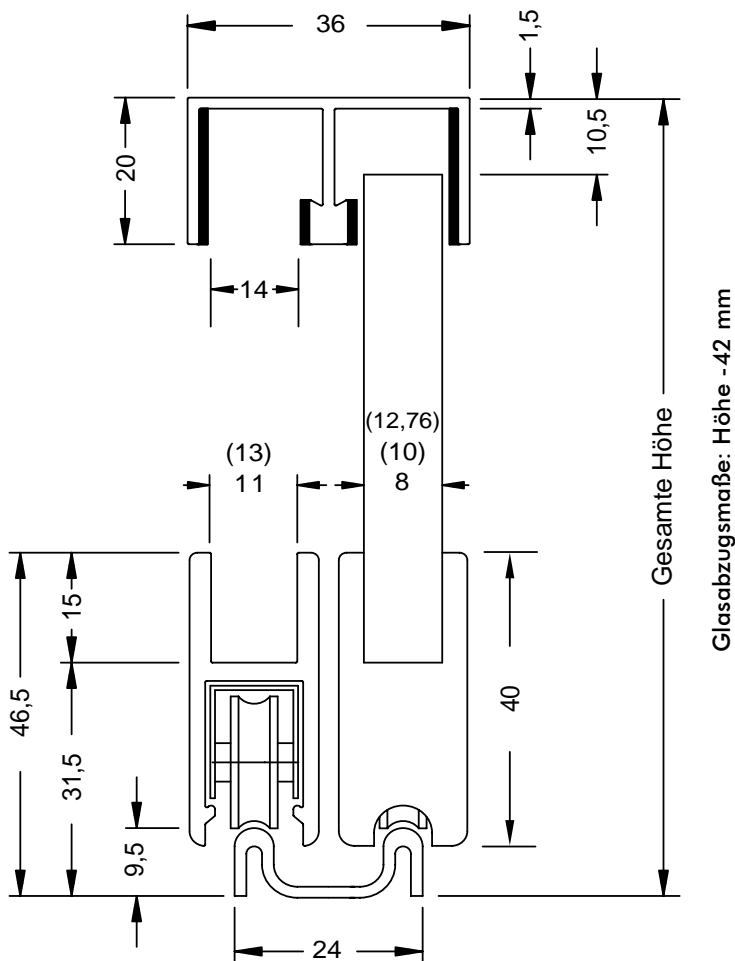
ST = Stahl  
KU = Kunststoff

Abteilung Möbelbeschläge: **Tel.: +43 6223 3212 - 500 • Fax: +43 6223 3212 - 599**

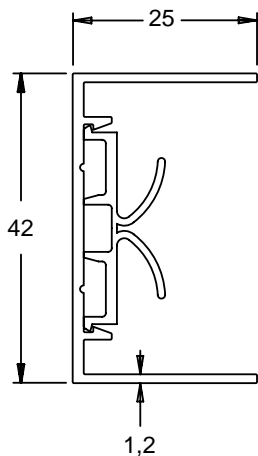
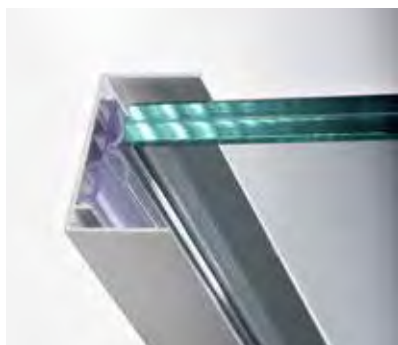
# 5 Schiebesysteme

## Vitris ROBUSTUS

**Aufriss**



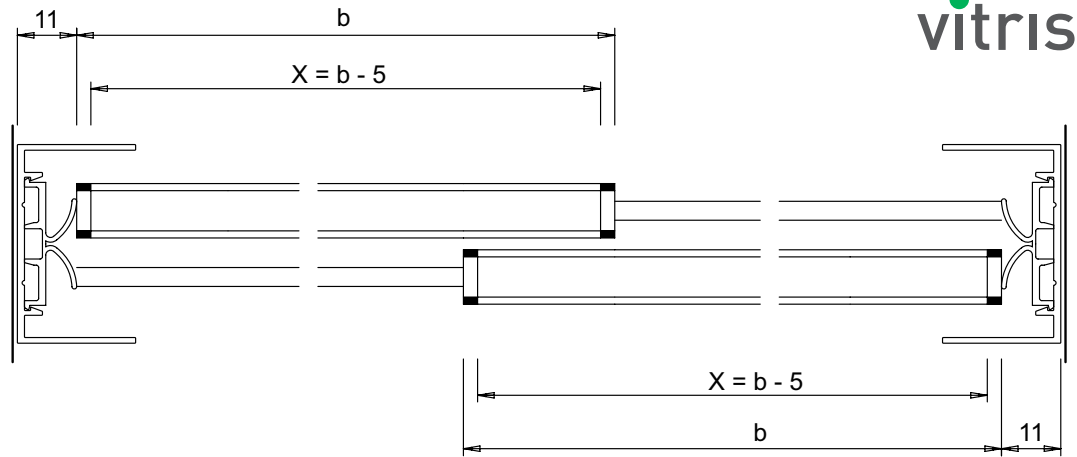
**Grundriss Rahmenprofil mit Anschlageinlage**





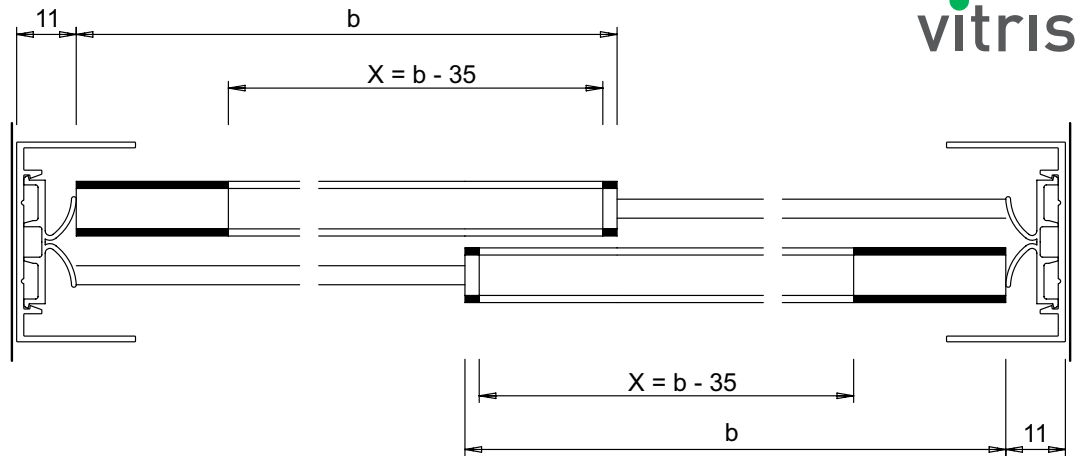
## Vitris ROBUSTUS

Lauschuh-Berechnung  
mit Endkappe



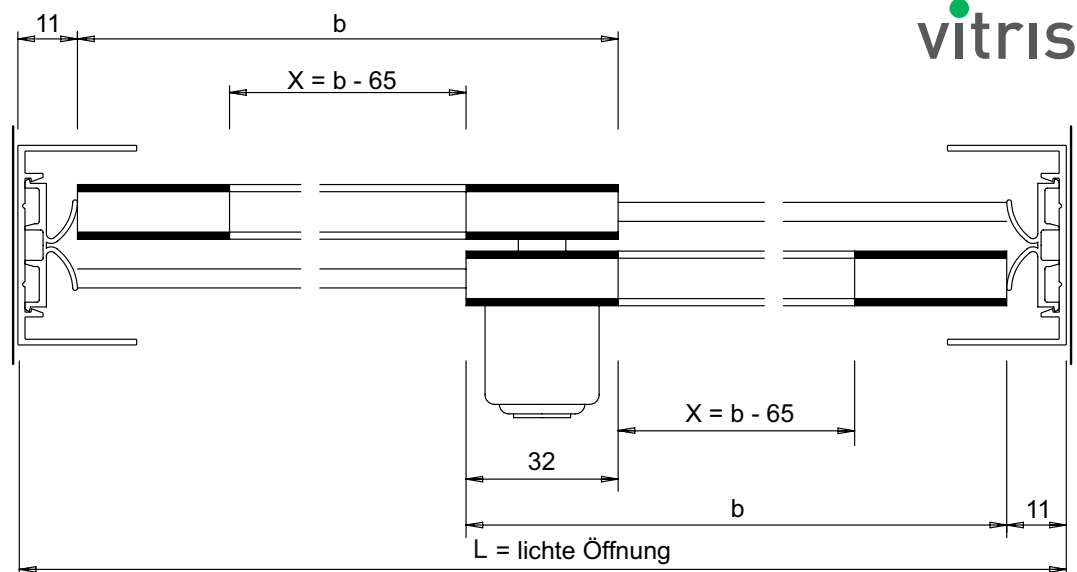
vitris

Lauschuh-Berechnung  
mit Lauschuhgriff  
und Endkappe



vitris

Lauschuh-Berechnung  
mit Lauschuhgriff  
& Schloss

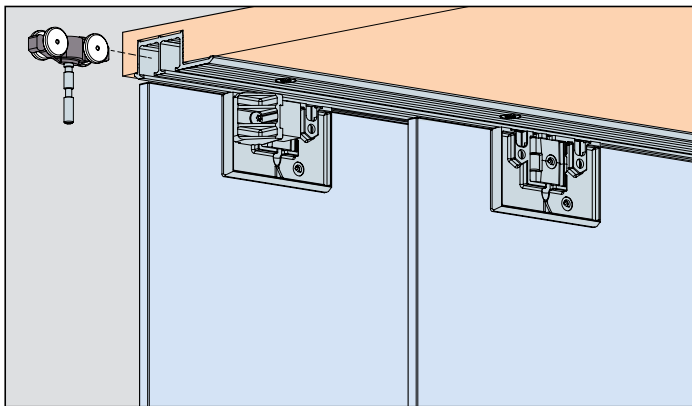


vitris

5

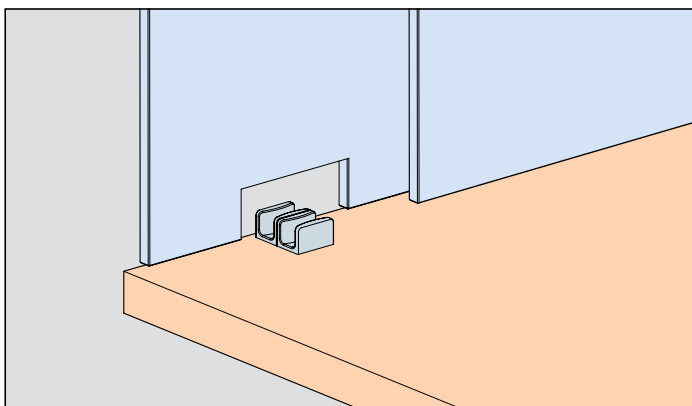
Schiebesysteme

EKU Clipo 16 GK Garnitur - für 2 Türen

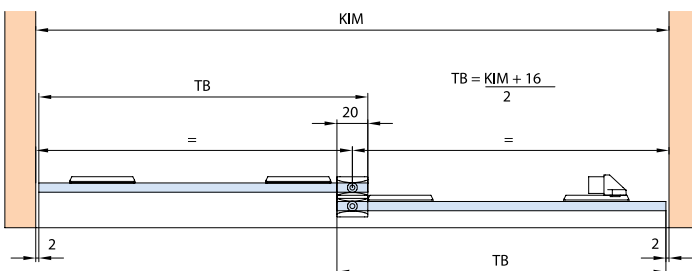
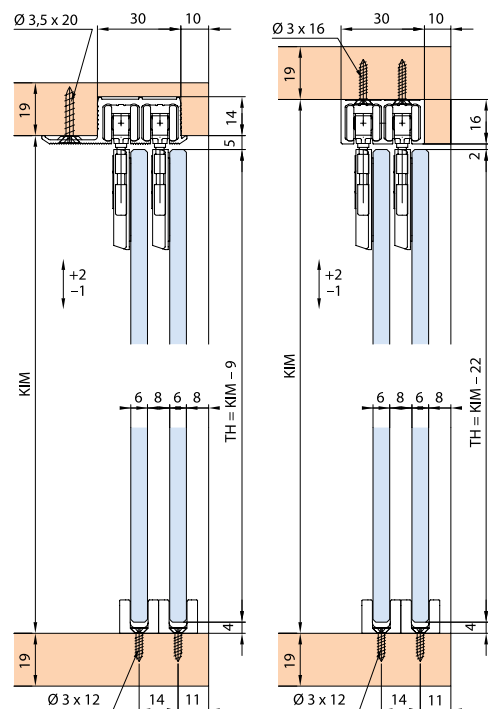


Merkmale EKU Clipo 16 GK

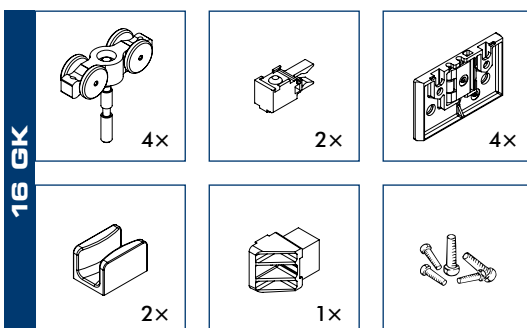
- › Laufschiene eingenetet oder aufgeschraubt
- › keine Nut im Boden
- › ohne Blende
- › Laufwerk **geklebt**
- › für 2 Glastüren bis 16 kg pro Tür
- › für Glasdicke 6 - 6,35 mm
- › max. Türgröße (Breite × Höhe): 1000 × 1400 mm



16 GK



EKU Clipo 16 GK Garnitur, für 2 Türen



Set bestehend aus:

- 4 Stück Laufwerk EKU Clipo 16 GK/GS
- 2 Stück Stopper EKU Clipo 16
- 4 Stück Befestigungsplatte EKU Clipo 16 GK (Zamak)
- 2 Stück Bodenführung EKU Clipo 16 GPK
- 1 Stück Türmitnehmer EKU Clipo 16 GPK inklusive Schrauben

Zubehör: Doppelaufschiene auf Seite 175 extra bestellen!

Artikel-Nr.	Material	Glasdicke	max. Türgröße	max. Türgewicht	Merkmale
053.3313.071	Kunststoff	6 - 6,35 mm	1000 × 1400 mm	16 kg	Set für 2 Türflügel

Zubehör: Aluminium ZN = Zink (ZAMAK®) ST = Stahl  
 Seite 175 Stahl MS = Messing KU = Kunststoff

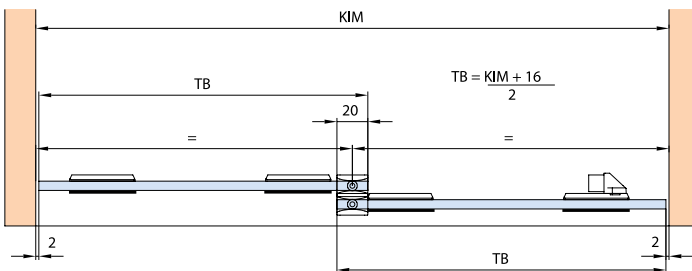
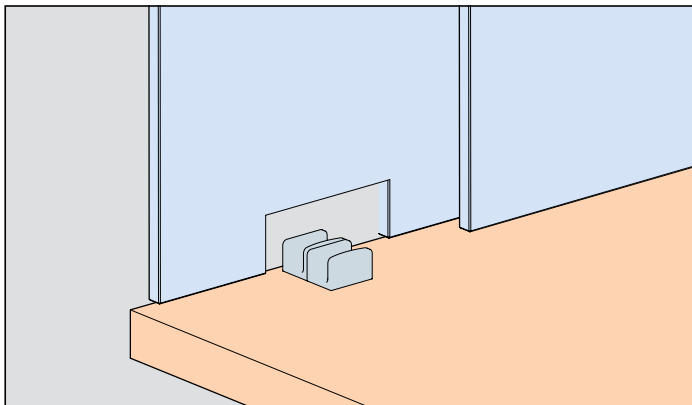
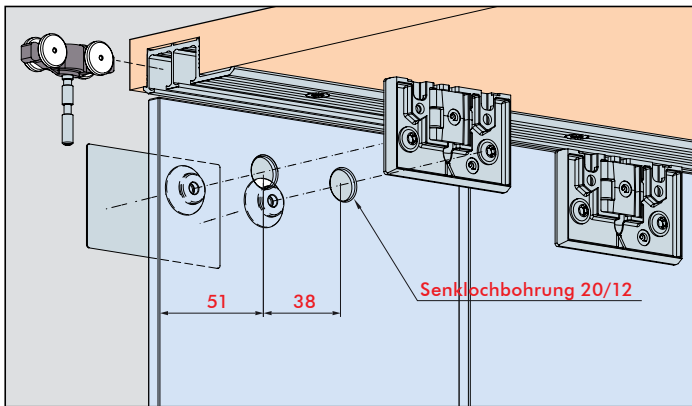
Abteilung Möbelbeschläge: Tel.: +43 6223 3212 - 500 • Fax: +43 6223 3212 - 599

## EKU Clipo 16 GS Garnitur - für 2 Türen

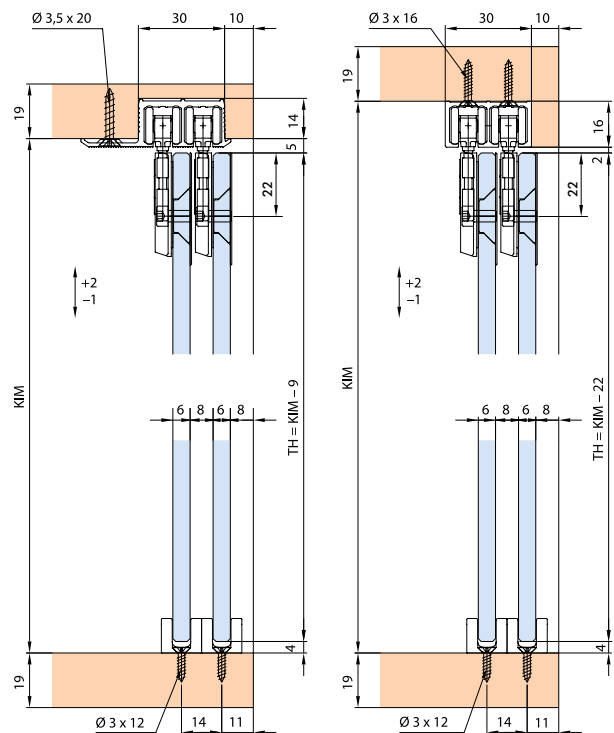
**EKU**

### Merkmale EKU Clipo 16 GS

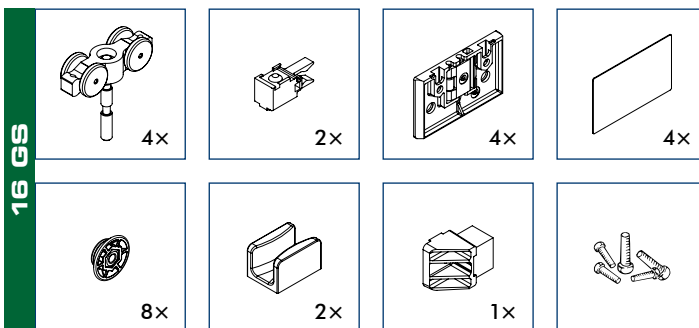
- › Laufschiene eingetütet oder aufgeschraubt
- › keine Nut im Boden
- › ohne Blende
- › Laufwerk **geschraubt**
- › für 2 Glastüren bis 16 kg pro Tür
- › für Glasdicke 6 - 6,35 mm
- › max. Türgröße (Breite × Höhe): 1000 × 1400 mm



### 16 GS



### EKU Clipo 16 GS Garnitur, für 2 Türen



### Set bestehend aus:

- 4 Stück Laufwerk EKU Clipo 16 GK/GS
- 2 Stück Stopper EKU Clipo 16
- 4 Stück Befestigungsplatte EKU Clipo 16 GS (Zamak)
- 4 Stück Blende EKU Clipo 16 GS
- 8 Stück Ausgleichsteil EKU Clipo 16 GS
- 2 Stück Bodenführung EKU Clipo 16 GPK
- 1 Stück Türmitnehmer EKU Clipo 16 GPK inklusive Schrauben

**Zubehör:** Doppellaufschiene auf Seite 175 extra bestellen!

Artikel-Nr.	Material	Glasdicke	max. Türgröße	max. Türgewicht	Merkmale
053.3314.071	Kunststoff	6 - 6,35 mm	1000 × 1400 mm	16 kg	Set für 2 Türflügel



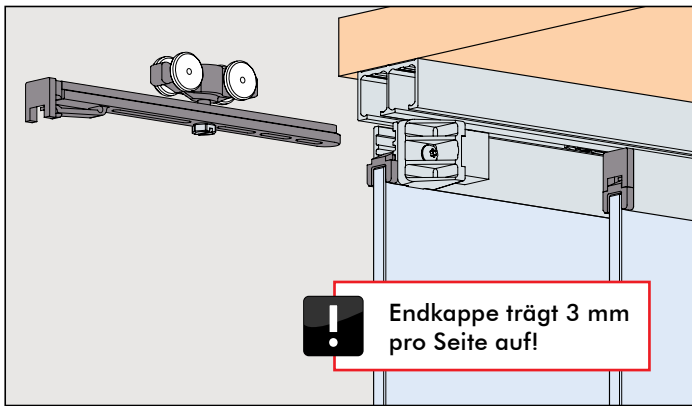
### Zubehör

Seite 175 & 181

5

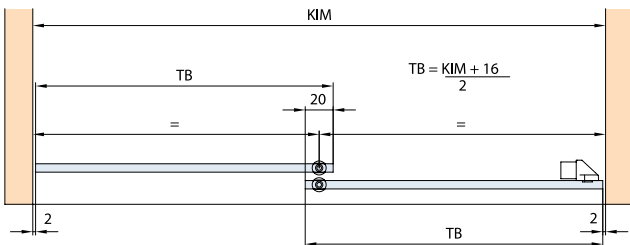
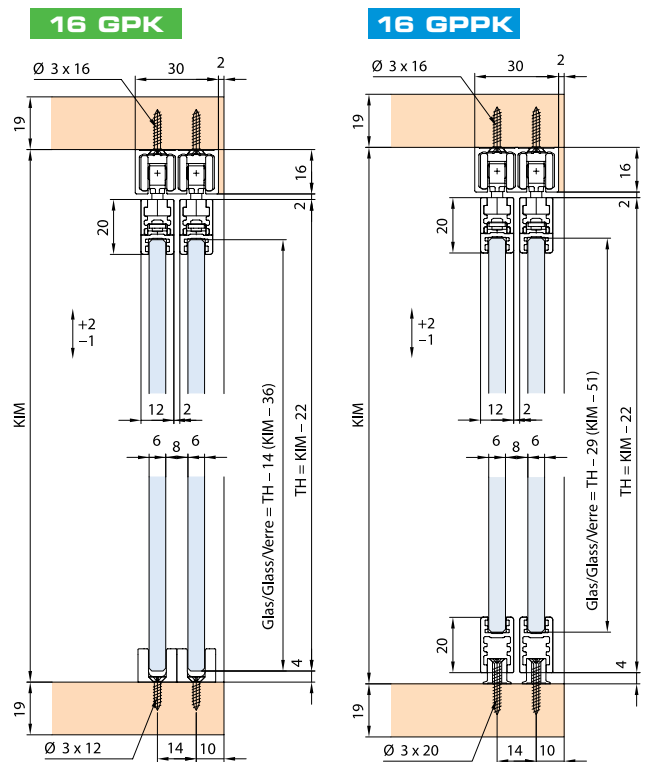
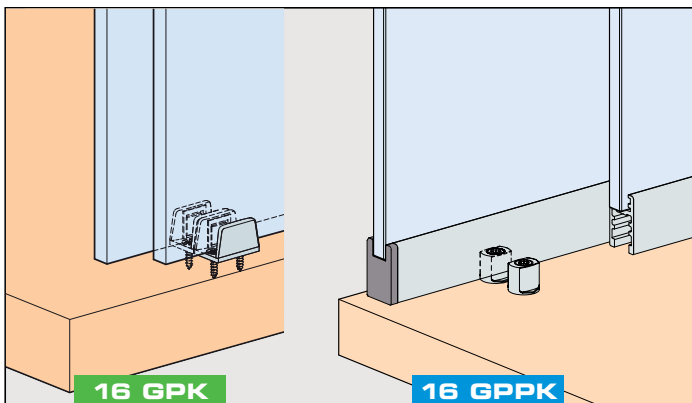
# Schiebesysteme

## EKU Clipo 16 GPK/GPPK Garnitur - für 2 Türen

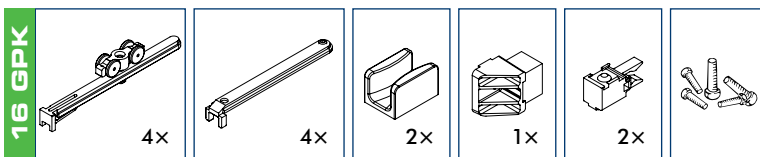


### Merkmale EKU Clipo 16 GPK/GPPK

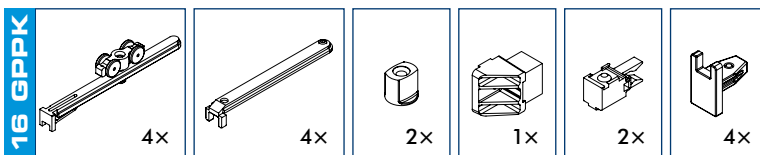
- › Laufschiene eingenetet oder aufgeschraubt
- › keine Nut im Boden
- › ohne Blende
- › **mit verdecktem Clip-Laufwerk**
- › **Alu-Glasfixierungsprofil 12/20 mm**
- › für 2 Glastüren bis 16 kg pro Tür
- › für Glasdicke 6 - 6,35 mm
- › max. Türgröße (Breite × Höhe): 1000 × 1400 mm



### EKU Clipo 16 GPK/GPPK Garnitur, für 2 Türen



- 4 Stück Laufwerk EKU Clipo 16 HM/GPK/GPPK
- 4 Stück Gehäuse EKU Clipo 16 GPK/GPPK
- 2 Stück Bodenführung EKU Clipo 16 GPK
- 1 Stück Türmitnehmer EKU Clipo 16 GPK
- 2 Stück Stopper EKU Clipo 16 inklusive Schrauben



- 4 Stück Laufwerk EKU Clipo 16 HM/GPK/GPPK
- 4 Stück Gehäuse EKU Clipo 16 GPK/GPPK
- 2 Stück Bodenführung EKU Clipo 16 GPPK
- 1 Stück Türmitnehmer EKU Clipo 16 GPK
- 2 Stück Stopper EKU Clipo 16
- 4 Stück Abdeckung EKU Clipo 16 GPPK inklusive Schrauben

Zubehör: Doppellaufschiene bzw. Glasfixierungsprofil auf Seite 175 extra bestellen!

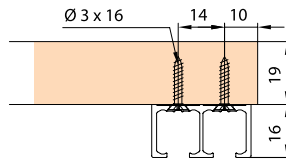
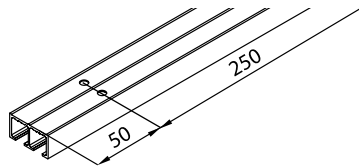
Artikel-Nr.	System	Material	Glasdicke	max. Türgröße	max. Türgewicht	Merkmale
053.3264.071	16 GPK	Kunststoff	6 - 6,35 mm	1000 × 1400 mm	16 kg	Set für 2 Türflügel
053.3265.071	16 GPPK					

**Zubehör** Aluminium ZN = Zink (ZAMAK®) ST = Stahl  
 Silber Edelmetall MS = Messing KU = Kunststoff

Abteilung Möbelbeschläge: **Tel.: +43 6223 3212 - 500 • Fax: +43 6223 3212 - 599**

## Zubehör: EKU Clipo 16 Laufschiene, Fixierungsprofile & Dämpfer

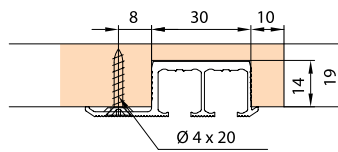
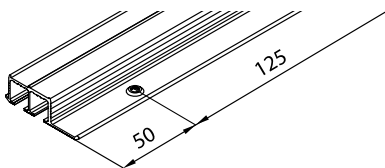
### EKU Clipo Doppellaufschiene, gelocht, zum Aufschrauben



<b>EKU</b>	<b>16 GK</b>
	<b>16 GS</b>
	<b>16 GPK</b>
	<b>16 GPPK</b>

Artikel-Nr.	Oberfläche	Maße	Länge	geeignet für System
053.3247.600	LM EV1 natur eloxiert	16 x 30 mm	6000 mm	<b>16 GK, 16 GS, 16 GPK, 16 GPPK</b>
			Zuschnitt	

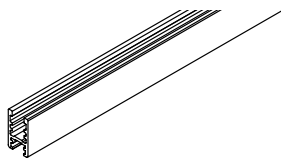
### EKU Clipo Doppellaufschiene, gelocht, zum Schrauben (eingenutet)



<b>EKU</b>	<b>16 GK</b>
	<b>16 GS</b>
	<b>16 GPK</b>
	<b>16 GPPK</b>

Artikel-Nr.	Oberfläche	Maße	Länge	geeignet für System
053.3248.600	LM blank	17 x 52 mm	6000 mm	<b>16 GK, 16 GS, 16 GPK, 16 GPPK</b>
			Zuschnitt	

### EKU Clipo Glasfixierungsprofil, zum Kleben



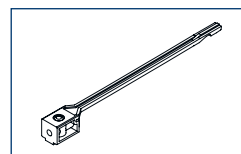
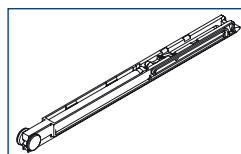
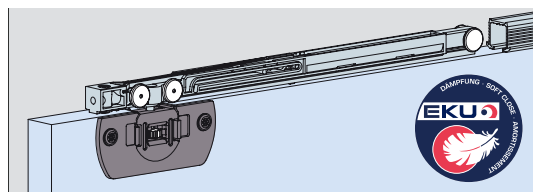
**Zur Verklebung empfehlen wir:**  
**OTTOCOLL ALIBERT** – Hybrid-Polymer-Klebstoff.  
Details zum Klebstoff finden Sie auf Seite 282.



<b>EKU</b>	<b>16 GPK</b>
	<b>16 GPPK</b>

Artikel-Nr.	Oberfläche	Maße	Länge	geeignet für System
053.3250.600	LM EV1 natur eloxiert	12 x 20 mm	6000 mm	<b>16 GPK, 16 GPPK</b>
			Zuschnitt	
348230	weiß oder grau	OTTOCOLL ALIBERT – Hybrid-Polymer-Klebstoff		

### EKU Clipo 16 Dämpfer



<b>EKU</b>	<b>16 GPK</b>
	<b>16 GPPK</b>

Artikel-Nr.	max. Türgewicht	1-seitige Dämpfung	2-seitige Dämpfung	1 VPE	geeignet für System
053.3332.071	8 kg	min. 400 mm Flügelbreite	min. 600 mm Flügelbreite	2 Dämpfer	<b>16 GPK, 16 GPPK</b>
053.3332.072	16 kg	1 Dämpfer pro Türflügel	2 Dämpfer pro Türflügel		

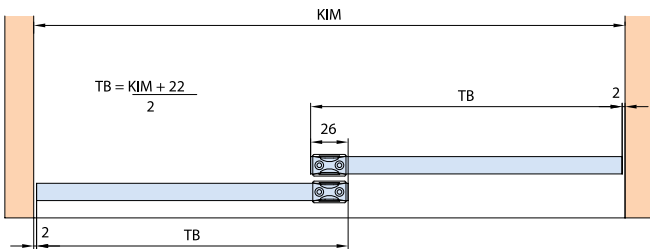
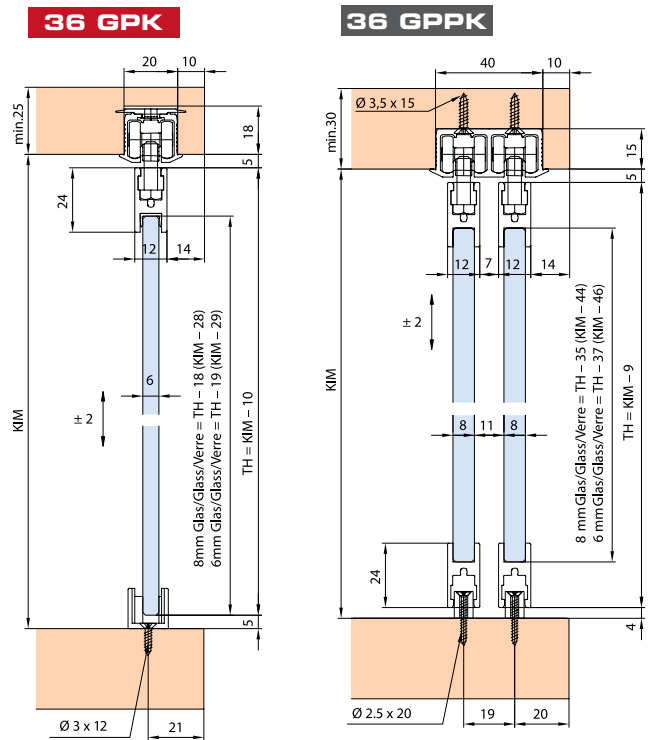
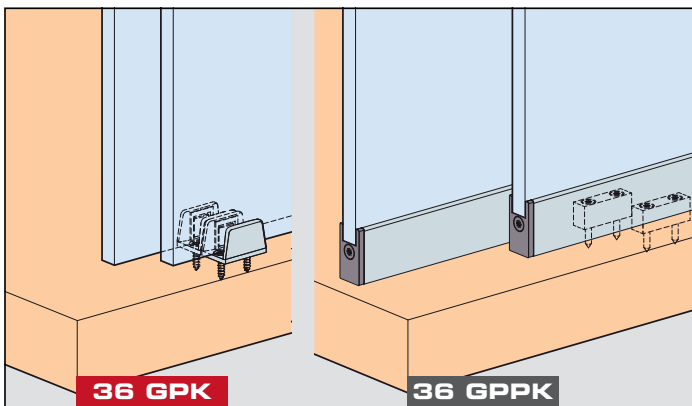
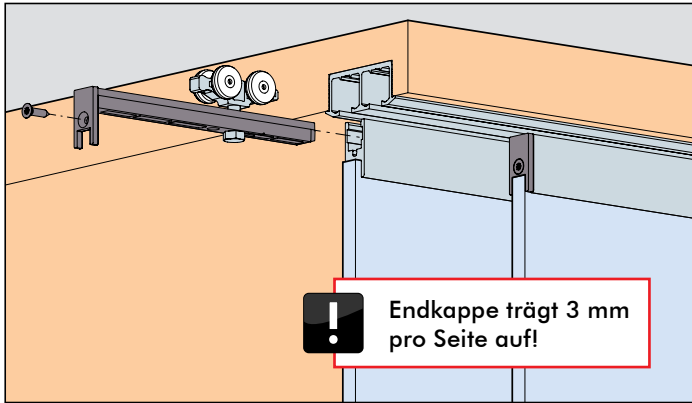
**Oberfläche**  
LM = Aluminium

EKU Clipo 36 GPK/GPPK Garnitur - für 1 Tür

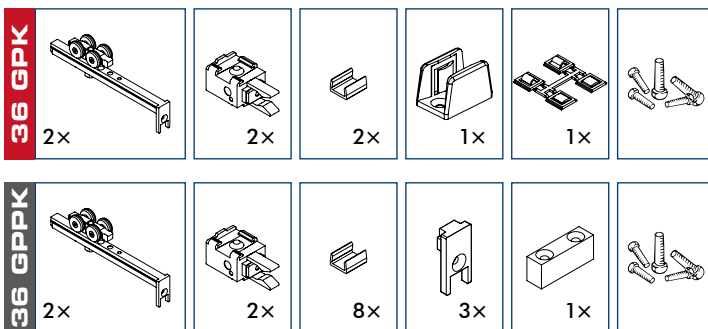


Merkmale EKU Clipo 36 GPK/GPPK

- › Laufschiene eingenetet oder aufgeschraubt
- › keine Nut im Boden
- › ohne Blende
- › mit Laufwerk für verdeckte Montage
- › Alu-Glasfixierungsprofil 24/12 mm
- › für 1 - 2 Glastüren bis 36 kg pro Tür
- › für Glasdicke 6 - 8 mm
- › max. Türgröße (Breite × Höhe): 1000 × 2000 mm



EKU Clipo 36 GPK/GPPK Garnitur, für 1 Tür



- 2 Stück Laufwerk EKU Clipo 36 GPK/GPPK  
 2 Stück Stopper  
 2 Stück Zentrierhilfe EKU Clipo 35 GPK/GPPK, für 6 mm Glas  
 1 Stück Bodenführung EKU Clipo 35 GPK, Glas, spielfrei  
 1 Stück Streifen zu Bodenführung EKU Clipo 35 GK  
 inklusive Schrauben

- 2 Stück Laufwerk EKU Clipo 36 GPK/GPPK  
 2 Stück Stopper  
 8 Stück Zentrierhilfe EKU Clipo 35 GPK/GPPK, für 6 mm Glas  
 3 Stück Abdeckung EKU Clipo 36 GPPK  
 1 Stück Bodenführung EKU Clipo 36 GPPK  
 1 Stück Streifen zu Bodenführung EKU Clipo 35 GK  
 inklusive Schrauben

Zubehör: Einfach- bzw. Doppellaufschiene auf Seite 178/179 extra bestellen!

Artikel-Nr.	System	Material	Glasdicke	max. Türgröße	max. Türgewicht	Merkmale
053.3361.071	36 GPK	Kunststoff	6 - 8 mm	1000 × 2000 mm	36 kg	Set für 1 Türflügel
053.3361.072	36 GPPK					

Zubehör: Aluminium  
 ZN = Zink (ZAMAK®)  
 ST = Stahl  
 MS = Messing  
 KU = Kunststoff

## EKU Clipo 36 GPPK IS Garnitur – für 1 Tür

**EKU**

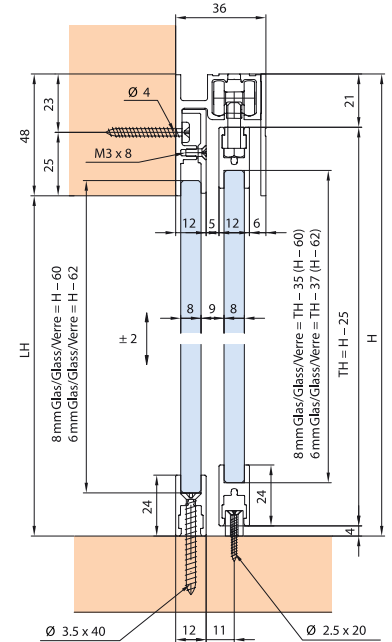
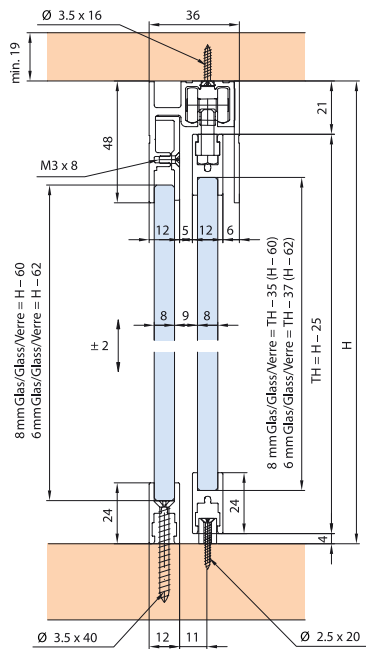
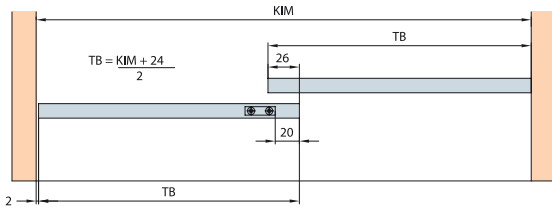
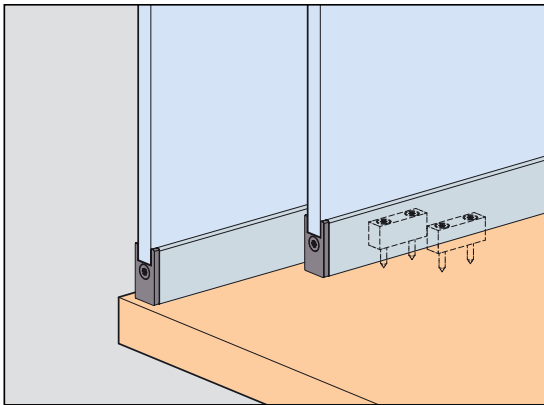
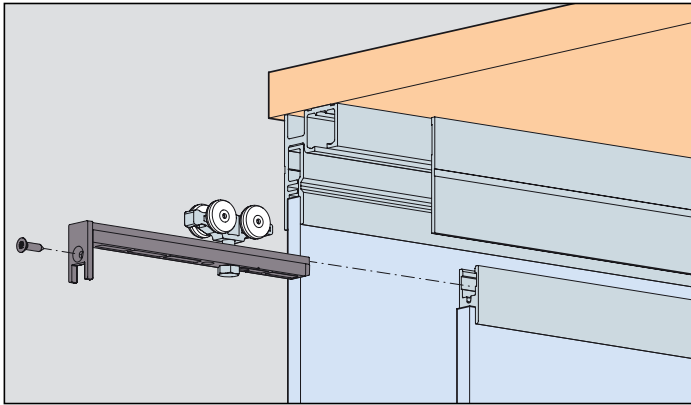
### Merkmale EKU Clipo 36 GPPK IS

- › Laufschiene mit Festglashalterung
- › Wand- oder Deckenmontage
- › **mit Laufwerk für verdeckte Montage**
- › **Alu-Glasfixierungsprofil 24/12 mm**
- › für 1 - 2 Glasuren bis 36 kg pro Tür
- › für Glasdicke 6 - 8 mm
- › max. Türgröße (Breite × Höhe): 1000 × 2000 mm

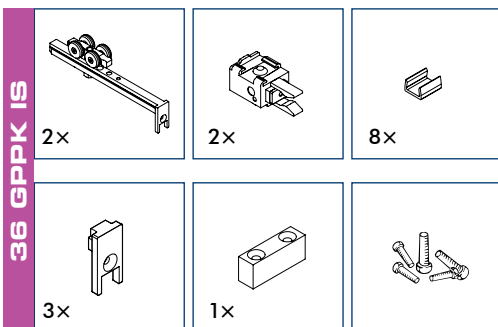


Endkappe trägt 3 mm pro Seite auf!

**36 GPPK IS**



### EKU Clipo 36 GPK/GPPK Garnitur, für 1 Tür



#### Set bestehend aus:

- 2 Stück Laufwerk EKU Clipo 36 GPK/GPPK
- 2 Stück Stopper
- 8 Stück Zentrierhilfe EKU Clipo 35 GPK/GPPK, für 6 mm Glas
- 3 Stück Abdeckung EKU Clipo 36 GPPK
- 1 Stück Bodenführung EKU Clipo 36 GPPK
- 1 Stück Streifen zu Bodenführung EKU Clipo 35 GK inklusive Schrauben

Zubehör: Einfach- bzw. Doppellaufschiene auf Seite 179 extra bestellen!

Artikel-Nr.	System	Material	Glasdicke	max. Türgröße	max. Türgewicht	Merkmale
053.3361.072	36 GPPK IS	Kunststoff	6 - 8 mm	1000 × 2000 mm	36 kg	Set für 1 Türflügel



**Zubehör**  
ab Seite 179

Abteilung Möbelbeschläge: **Tel.: +43 6223 3212 - 500 • Fax: +43 6223 3212 - 599**

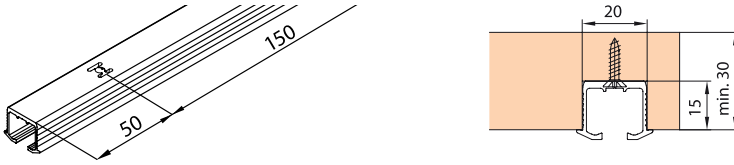
5

**Schiebesysteme**

**Zubehör: EKU Clipo 36 Laufschienen & Fixierungsprofile**

**EKU Clipo Einfachlaufschiene, gelocht, zum Schrauben (eingenutet)**

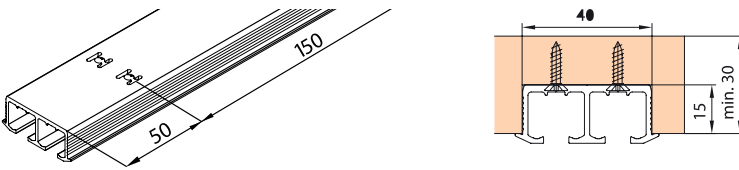
**EKU** **36 GPK**  
**36 GPK**



Artikel-Nr.	Oberfläche	Maße	Länge	geeignet für System
053.3325.600	LM EV1 natur eloxiert	23,5 × 18 mm	6000 mm	<b>36 GPK, 36 GPK</b>
			Zuschnitt	

**EKU Clipo Doppellaufschiene, gelocht, zum Schrauben (eingenutet)**

**EKU** **36 GPK**  
**36 GPK**



Artikel-Nr.	Oberfläche	Maße	Länge	geeignet für System
053.3342.600	LM EV1 natur eloxiert	44,5 × 18 mm	6000 mm	<b>36 GPK, 36 GPK</b>
			Zuschnitt	

**EKU Clipo Einfachlaufschiene, gelocht, zum Schrauben (eingenutet)**

**EKU** **36 GPK**  
**36 GPK**



Artikel-Nr.	Oberfläche	Maße	Länge	geeignet für System
053.3341.600	LM EV1 natur eloxiert	43,5 × 18 mm	6000 mm	<b>36 GPK, 36 GPK</b>
			Zuschnitt	

**EKU Clipo Einfachlaufschiene, gelocht, zum Aufschrauben**

**EKU** **36 GPK**  
**36 GPK**



Artikel-Nr.	Oberfläche	Maße	Länge	geeignet für System
053.3326.600	LM EV1 natur eloxiert	20 × 18 mm	6000 mm	<b>36 GPK, 36 GPK</b>
			Zuschnitt	

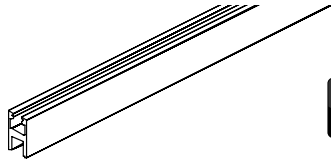
**Oberfläche**  
LM = Aluminium

Abteilung Möbelbeschläge: **Tel.: +43 6223 3212 - 500 • Fax: +43 6223 3212 - 599**



## Zubehör: EKU Clipo 36 Laufschiene & Fixierungsprofile

### EKU Clipo Glasfixierungsprofil, zum Kleben



Zur Verklebung empfehlen wir:  
**OTTOCOLL ALIBERT** – Hybrid-Polymer-Klebstoff.  
Details zum Klebstoff finden Sie auf Seite 282.



**EKU**

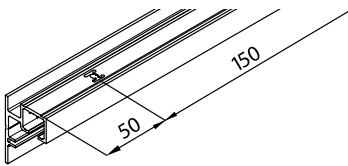
**36 GPK**  
**36 GPPK**  
**36 GPPK IS**

Artikel-Nr.	Oberfläche	Maße	Länge	geeignet für System
053.3072.600	LM EV1 natur eloxiert	24 × 12 mm	6000 mm Zuschnitt	<b>36 GPK, 36 GPPK, 36 GPPK IS</b>
348230	weiß oder grau	OTTOCOLL ALIBERT – Hybrid-Polymer-Klebstoff		

### EKU Clipo Einfachlaufschiene, gelocht, zum Aufschrauben, mit integrierter Blende

**EKU**

**36 GPPK IS**

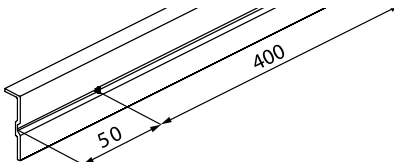


Artikel-Nr.	Oberfläche	Maße	Länge	geeignet für System
053.3338.250	LM EV1 natur eloxiert	33,5 × 48 mm	2500 mm	<b>36 GPPK IS</b>

### EKU Clipo Festglashalteprofil, gelocht

**EKU**

**36 GPPK IS**



Passende Taptide Schrauben  
M3 × 8 mm extra bestellen!

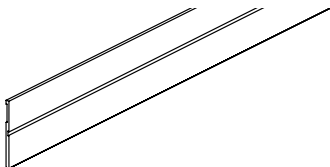


Artikel-Nr.	Oberfläche	Maße	Länge	geeignet für System
053.3071.250	LM EV1 natur eloxiert	33 × 9,5 mm	2500 mm	<b>36 GPPK IS</b>
098.0007.101	Taptide Schrauben M3 × 8 mm, 1 VPE = 50 Stück			

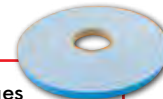
### EKU Clipo Blende

**EKU**

**36 GPPK IS**



Zur Verklebung doppelseitiges  
Spiegel-Klebeband 624 verwenden!



Artikel-Nr.	Oberfläche	Maße	Länge	geeignet für System
053.3075.250	LM EV1 natur eloxiert	48 × 2 mm	2500 mm	<b>36 GPPK IS</b>
624	Doppelseitiges Spiegel-Klebeband 624, Rollenbreite 19 mm, Rollenlänge 66 m, Stärke 1 mm			



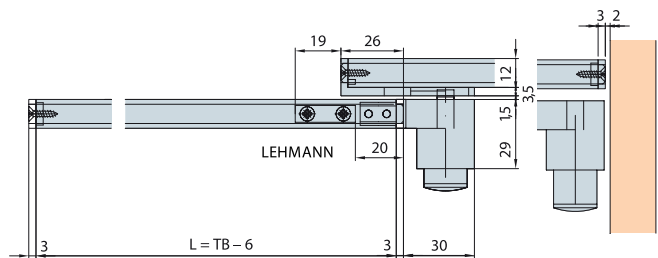
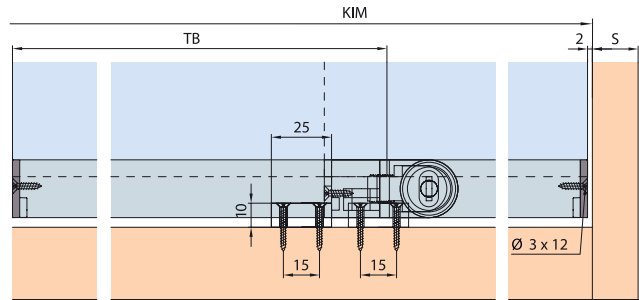
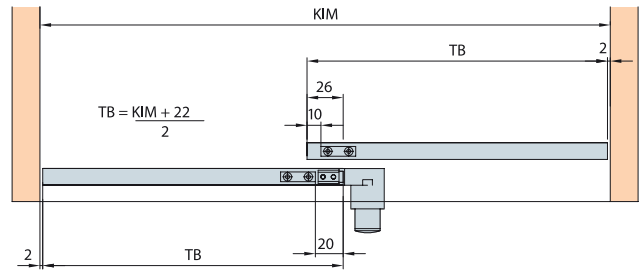
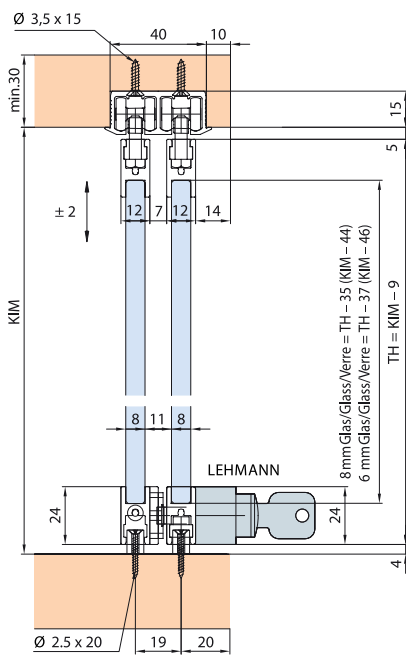
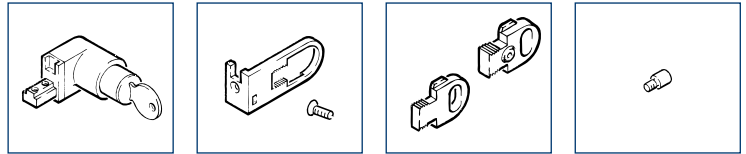
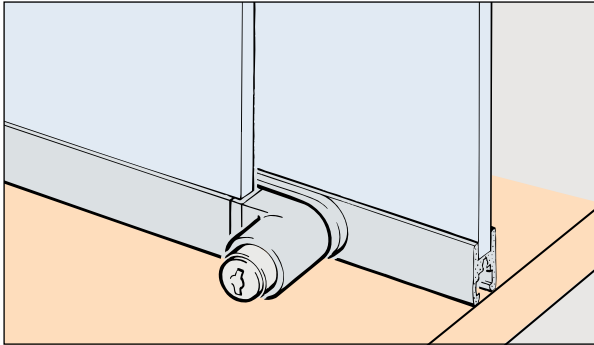
#### Oberfläche

LM = Aluminium

Zubehör: EKU Clipo 36 Schließ-Systeme

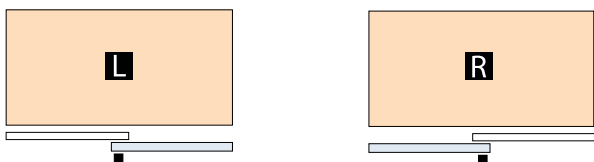
EKU Clipo Schiebetürschloss

**EKU** 36 GPPK  
36 GPPK IS



Artikel-Nr.	Anwendung	Bezeichnung	geeignet für System
053.3142.071	rechts	Schließsystem LEHMANN mit Zylinder	36 GPPK, 36 GPPK IS
053.3141.071	links		

Bestimmungshilfe für rechts/links schließendes Schloss:



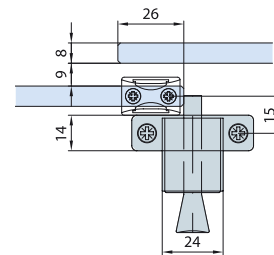
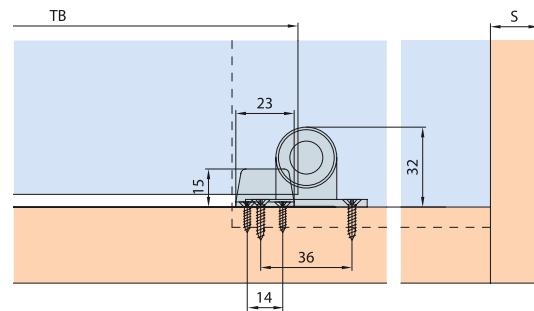
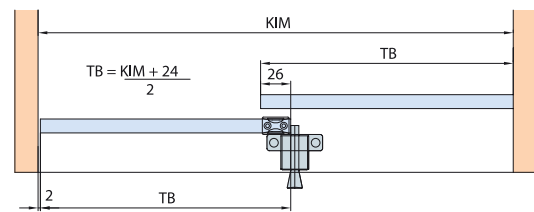
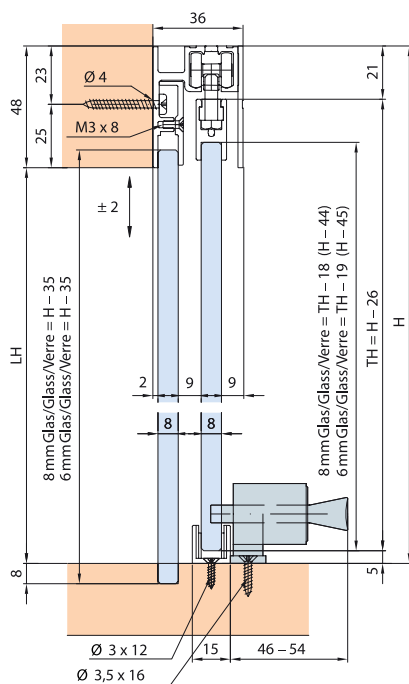
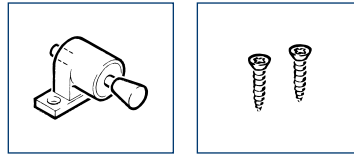
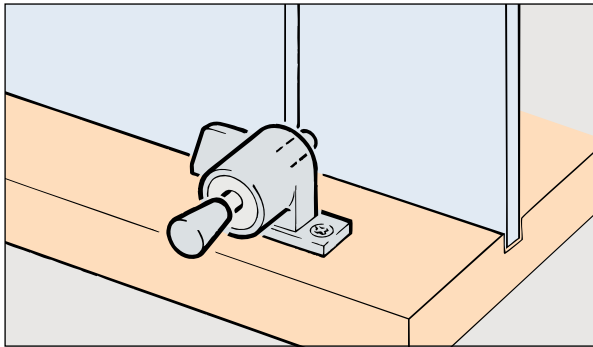
Vordere Türe rechts = linkes Schloss

## Zubehör: EKU Clipo Schließ-Systeme

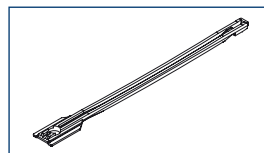
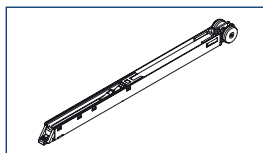
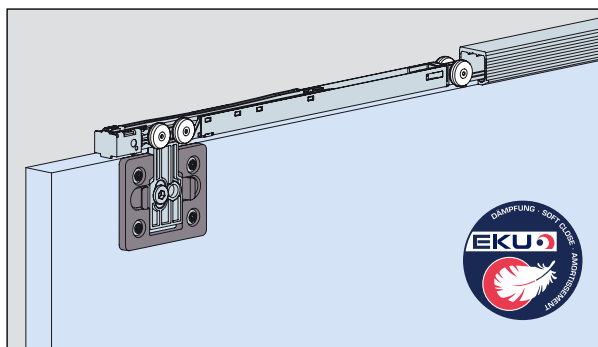
### EKU Clipo Schiebetürschloss

**EKU**

16 GK
16 GS
16 GPK
16 GPPK
36 GPK
36 GPPK
36 GPPK IS



Artikel-Nr.	Anwendung	Bezeichnung	geeignet für System
053.3147.071	beidseitig	Schließsystem Stossriegel	16 GPK, 16 GPPK, 36 GPK, 36 GPPK, 36 GPPK IS

**Zubehör: EKU Clipo 36 Dämpfer****EKU Clipo 36 Dämpfer****EKU****36 GPK**  
**36 GPPK**  
**36 GPPK IS**

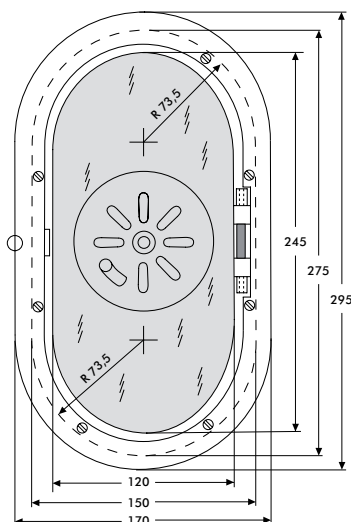
Artikel-Nr.	max. Türgewicht	1-seitige Dämpfung	2-seitige Dämpfung	1 VPE	geeignet für System
057.3159.071	15 kg	min. 400 mm Flügelbreite 1 Dämpfer pro Türflügel	min. 600 mm Flügelbreite 2 Dämpfer pro Türflügel	2 Dämpfer	<b>36 GPK, 36 GPPK, 36 GPPK IS</b>
057.3159.072	26 kg				
057.3159.073	36 kg				



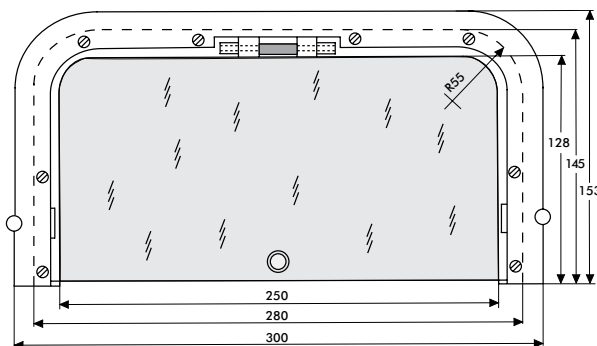
## ***Durchreichen, Durchsprecher, Ventilatoren und Katzenklappen***

Durchreichen und Durchsprecher bieten eine optimale Möglichkeit zur gefahrlosen Interaktion im öffentlichen Bereich. Ventilatoren in Glaswänden verbessern die Luftqualität in geschlossenen Räumen.

## Durchreichen und Durchsprecher



Artikel-Nr.	Oberfläche	Glasdicke	Bezeichnung
2815-PS	KU silbergrau	4 - 6 mm	Durchsprecher Oval, Türchen mit Acrylglascheibe
2815-24-PS		17 - 24 mm	Durchsprecher Oval, Türchen mit Acrylglascheibe, <b>für Isolierglas</b>



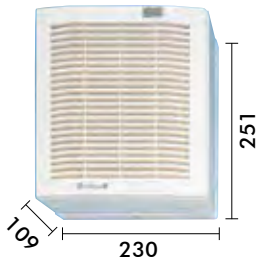
Artikel-Nr.	Oberfläche	Glasdicke	Bezeichnung
2848-PS	KU silbergrau	4 - 6 mm	Durchsprecher, Türchen mit Acrylglascheibe
2848-24-PS		17 - 24 mm	Durchsprecher, Türchen mit Acrylglascheibe <b>für Isolierglas</b>



**Oberfläche**  
KU = Kunststoff

## Ventilatoren

### Stylvent HV-150 AE

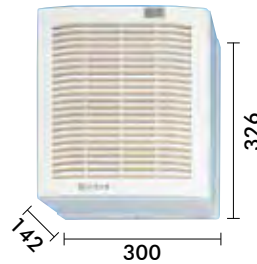


Entlüftend, elektronisch regelbar, mit elektrisch gesteuertem Lamellenverschluss,

Entlüftungsbetrieb: 225 m<sup>3</sup>/h,

Verwendung in Kombination mit **Steuergerät REB-1N**

### Stylvent HV-230 AE



Ent- und belüftend, elektronisch regelbar, mit elektrisch gesteuertem Lamellenverschluss,

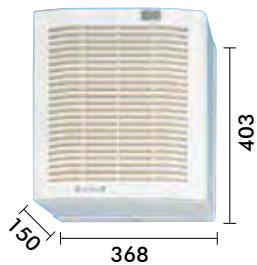
Entlüftungsbetrieb: 600 m<sup>3</sup>/h, Belüftungsbetrieb: 330 m<sup>3</sup>/h

Verwendung in Kombination mit **Steuergerät REB-1R**

Artikel-Nr.	Leistung	Glasdicke	Einbaukreis
HV-150AE	230 Volt 50 Hz	3 - 25 mm	Ø 187 - 190 mm

Artikel-Nr.	Leistung	Glasdicke	Einbaukreis
HV-230AE	230 Volt 50 Hz	3 - 25 mm	Ø 259 - 262 mm

### Stylvent HV-300 AE



Ent- und belüftend, elektronisch regelbar, mit elektrisch gesteuertem Lamellenverschluss,

Entlüftungsbetrieb: 1100 m<sup>3</sup>/h  
Belüftungsbetrieb: 700 m<sup>3</sup>/h

Verwendung in Kombination mit **Steuergerät REB-1R**

Artikel-Nr.	Leistung	Glasdicke	Einbaukreis
HV-300AE	230 Volt 50 Hz	3 - 25 mm	Ø 327 - 330 mm

### Drehzahlsteller REB-1N



Artikel-Nr.	Bezeichnung
REB1N	Steuergerät zu Modell HV-150 AE

### Drehzahlsteller REB-1R



Artikel-Nr.	Bezeichnung
REB1R	Steuergerät zu Modell HV-230 AE und HV-300 AE

**Katzenklappen****Katzenklappe mit 4-Wege-Sperre**

Feste, transparente Klappe mit 60 mm abnehmbarem Tunnel.  
Vierfach verstellbare Sperrvorrichtungen.

Maximale Schulterbreite der Katze: 150 mm

Artikel-Nr.	Oberfläche	Gesamtgröße	Ausschnittgröße	Glasausschnitt
211007	KU weiß	241 × 252 mm	168 × 175 mm	Ø 212 mm

**Mikrochipgesteuerte Katzenklappe mit 4-Wege-Sperre**

Mit nur einem Knopfdruck speichert die SureFlap die Chipnummer Ihrer Katze.

Maximale Schulterbreite der Katze: 150 mm

**Vorteile:**

- › Kein gefährliches Halsband mehr
- › Funktioniert mit allen europäischen Chips
- › Robuste und sichere Verarbeitung
- › Batteriebetrieben
- › Speichert bis zu 32 verschiedene Nummern
- › Manueller 4-Wege-Verschluss

Artikel-Nr.	Oberfläche	Gesamtgröße	Ausschnittgröße	Glasausschnitt
SF-39000	KU weiß	210 × 210 mm	165 × 171 mm	Ø 212 mm

**Montageadapter für Mikrochipgesteuerte Katzenklappe mit 4-Wege-Sperre**

Hilft beim Einbau der Mikrochipgesteuerten Sure-Flap Katzenklappe für Glas.

Artikel-Nr.	Oberfläche	Gesamtgröße	Merkmale
SF-39001	KU weiß	Ø 285 mm	besteht aus zwei Teilen, jeweils einen für innen bzw. außen

**Oberfläche**

KU = Kunststoff



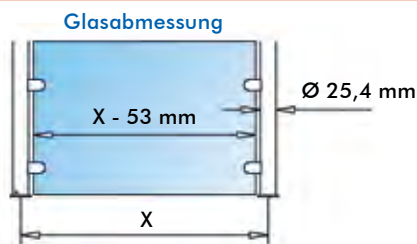
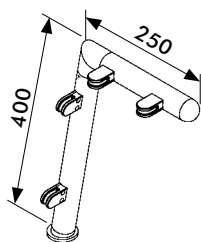


## ***Hustenschutz, Fußlaufstützen, Tischfüße & Barkonsolen***

Von Kopf bis Fuß versorgt. Unser umfangreiches Sortiment reicht vom Hustenschutz bis zur Fußlaufstütze. Bar- und Tischkonstruktionen entstehen dank vielfältig einsetzbarer Komponenten mit Leichtigkeit.

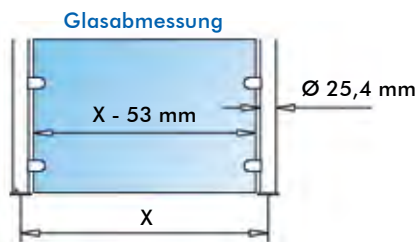
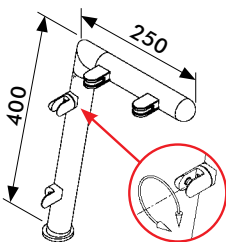
## Hustenschutzpfosten

### Modell 120 – starr



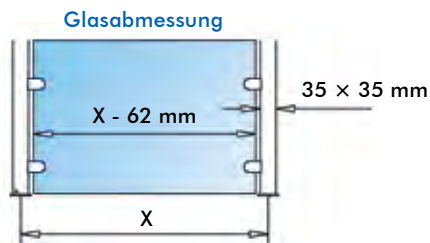
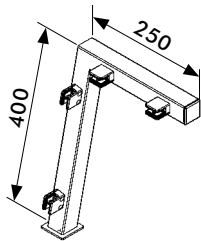
Artikel-Nr.	Oberfläche	Ausführungen	Durchmesser	Neigung
20.1201.025	Edelstahl-Design Chrom-Design Messing-Design	rechts	25,4 mm	80°
20.1202.025		beidseitig		
20.1203.025		links		

### Modell 121 – aufklappbar



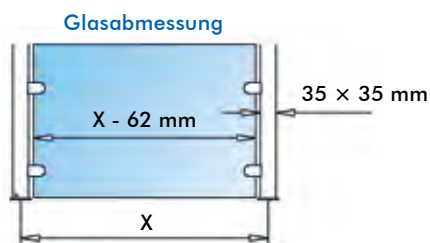
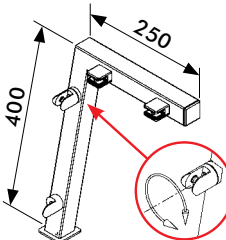
Artikel-Nr.	Oberfläche	Ausführungen	Durchmesser	Neigung
20.1211.025	Edelstahl-Design Chrom-Design Messing-Design	rechts	25,4 mm	80°
20.1212.025		beidseitig		
20.1213.025		links		

### Modell 122 – starr



Artikel-Nr.	Oberfläche	Ausführungen	Quadratpfosten	Neigung
20.1221.035.20	Edelstahl-Design	rechts	35 × 35 mm	80°
20.1222.035.20		beidseitig		
20.1223.035.20		links		

### Modell 123 – aufklappbar



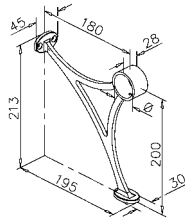
Artikel-Nr.	Oberfläche	Ausführungen	Quadratpfosten	Neigung
20.1231.035.20	Edelstahl-Design	rechts	35 × 35 mm	80°
20.1232.035.20		beidseitig		
20.1233.035.20		links		

Andere Oberflächen und Stärken auf Anfrage!

Abteilung Möbelbeschläge: **Tel.: +43 6223 3212 - 500 • Fax: +43 6223 3212 - 599**

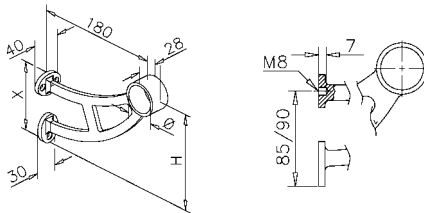
## Fußlaufstütze

### Modell 101



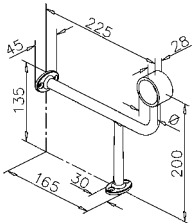
Artikel-Nr.	Oberfläche	Durchmesser	Empfohlener Montageabstand	VPE
11.0101.038.20	ZN Edelstahl-Design	38,1 mm	700 mm	2 Stück
11.0101.038.23	ZN Chrom-Design			
11.0101.038.22	ZN Messing-Design			

### Modell 102



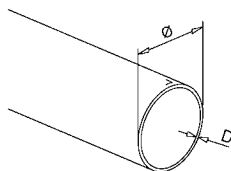
Artikel-Nr.	Oberfläche	Durchmesser	H	X	Empf. Montageabstand	VPE
11.0102.038.20	ZN Edelstahl-Design	38,1 mm	140	100	700 mm	2 Stück
11.0102.038.23	ZN Chrom-Design					
11.0102.038.22	ZN Messing-Design					

### Modell 107



Artikel-Nr.	Oberfläche	Durchmesser	Empfohlener Montageabstand	VPE
12.0107.038.12	VA Edelstahl-Design	38,1 mm	700 mm	2 Stück
12.0107.038.10	VA Chrom-Design			
11.0107.038.22	ZN Messing-Design			

### Rohr für Fußlauf



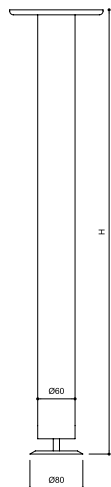
Artikel-Nr.	Oberfläche	Durchmesser	Wanddicke (D)	Länge
12.8925.038.12	VA Edelstahl-Design	38,1 mm	1,27 mm	2500 mm
12.8925.038.10	VA Chrom-Design			
11.8925.038.22	ZN Messing-Design			



VA = Edelstahl  
ZN = Zink (ZAMAK®)



Andere Oberflächen und  
Durchmesser auf Anfrage!

**Tischfüße****Dismo DS1 und DS11 – Edelstahl Feinschliff****Dismo DS1  
Holzbefestigung**

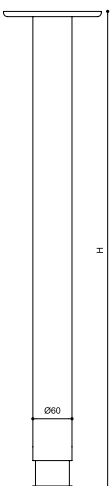
Stellfuß höhenverstellbar +35 mm  
inkl. Befestigungsplatte  
Aluminiumguss

Artikel-Nr.	Ø	Höhe
DS1-720-40EF	40 mm	720 mm
DS1-470-60EF	60 mm	470 mm
DS1-690-60EF	60 mm	690 mm
DS1-720-60EF	60 mm	720 mm
DS1-880-60EF	60 mm	880 mm
DS1-720-76EF	76 mm	720 mm

**Dismo DS11  
Glasverklebung**

Stellfuß höhenverstellbar +35 mm  
inkl. Edelstahlplatte  
zur Glasverklebung

Artikel-Nr.	Ø	Höhe
DS11-720-40EF	40 mm	720 mm
DS11-470-60EF	60 mm	470 mm
DS11-720-60EF	60 mm	720 mm
DS11-880-60EF	60 mm	880 mm
DS11-720-76EF	76 mm	720 mm

**Dismo DS2 und DS21 – Edelstahl Feinschliff****Dismo DS2  
Holzbefestigung**

Stellfuß höhenverstellbar +35 mm  
inkl. Befestigungsplatte  
Aluminiumguss

Artikel-Nr.	Ø	Höhe
DS2-720-40EF	40 mm	720 mm
DS2-470-60EF	60 mm	470 mm
DS2-690-60EF	60 mm	690 mm
DS2-720-60EF	60 mm	720 mm
DS2-880-60EF	60 mm	880 mm

**Dismo DS21  
Glasverklebung**

Stellfuß höhenverstellbar +35 mm  
inkl. Edelstahlplatte  
zur Glasverklebung

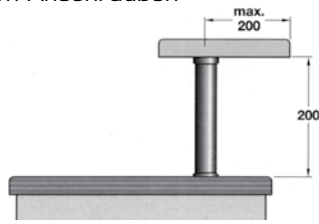
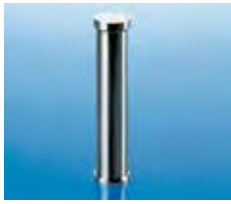
Artikel-Nr.	Ø	Höhe
DS21-720-40EF	40 mm	720 mm
DS21-470-60EF	60 mm	470 mm
DS21-720-60EF	60 mm	720 mm
DS21-880-60EF	60 mm	880 mm



Abteilung Möbelbeschläge: **Tel.: +43 6223 3212 - 500 • Fax: +43 6223 3212 - 599**

## Barkonsolen

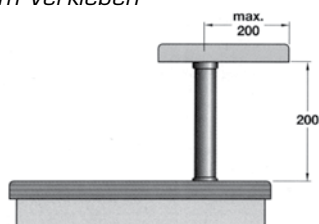
### Barkonsole gerade – zum Anschrauben



Barkonsole nicht kürzbar!

Artikel-Nr.	Oberfläche	Durchmesser	Länge	max. Belastung
505.15.200	ST verchromt poliert	50 mm	200 mm	15 kg bei 600 mm Abstand und 200 mm Ausladung (Überstand)
505.15.400	ST verchromt matt			

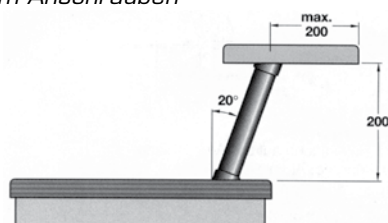
### Barkonsole gerade – zum Verkleben



Barkonsole nicht kürzbar!

Artikel-Nr.	Oberfläche	Durchmesser	Länge	max. Belastung
505.15.201	ST verchromt poliert	50 mm	200 mm	15 kg bei 600 mm Abstand und 200 mm Ausladung (Überstand)
505.15.401	ST verchromt matt			

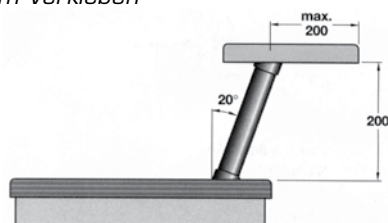
### Barkonsole schräg – zum Anschrauben



Barkonsole nicht kürzbar!

Artikel-Nr.	Oberfläche	Durchmesser	Länge	max. Belastung
505.15.210	ST verchromt poliert	50 mm	200 mm	15 kg bei 600 mm Abstand und 200 mm Ausladung (Überstand)
505.15.410	ST verchromt matt			

### Barkonsole schräg – zum Verkleben



Barkonsole nicht kürzbar!

Artikel-Nr.	Oberfläche	Durchmesser	Länge	max. Belastung
505.15.211	ST verchromt poliert	50 mm	200 mm	15 kg bei 600 mm Abstand und 200 mm Ausladung (Überstand)
505.15.411	ST verchromt matt			



**Oberfläche**  
ST = Stahl