

# Selbstschließende Innentürbeschläge

Selbstschließende Türbänder sind für Architekten und Planer immer wieder eine besonders reizvolle Alternative zu herkömmlichen Türbandsystemen. Eine Verbindung von hoher Qualität, eleganter Optik und alltagserleichternder Funktionalität.

***h-close***



***Hydraulik***

***einstellbare  
Schließge-  
schwindigkeit***

***f-close***



***Federtechnik***

***spa***



***Feuchtraum***

***mit  
speziellem  
Korrosions-  
schutz***

# 1 Ganzglas DREHEN

## Selbstschießende Innentürbeschläge

**h-close**

### Biloba Pendeltürband

#### Ventileinstellung

Die hydraulischen Scharniere werden mit vollständig geschlossenen Regelventilen geliefert (bei montierter Tür kann sich das Scharnier nicht schließen). Damit die Ventile optimal arbeiten, müssen sie gut synchronisiert sein. Hierfür ist nachstehendes Verfahren von absoluter Wichtigkeit: Die Tür in die Öffnungsstellung von 90° bringen, danach bei einen der beiden Bänder das Ventil langsam öffnen, bis sich die Türe zu Schließen beginnt (80°). Zum Erreichen der gewünschten Schließgeschwindigkeit die Stellschraube des Ventils justieren. Anhand der Einstellung des Ventils des zweiten Scharniers überprüfen, dass sich die Geschwindigkeit steigert. Nun das Ventil bis zur gewünschten Schließgeschwindigkeit vorsichtig schließen. Das Scharnier ist zweiseitig. Bei der Montage kann das Ventil daher entweder nach oben oder nach unten gerichtet sein, was jedoch die Funktionstüchtigkeit des Scharniers nicht beeinträchtigt. Die jeweilige Stellung liegt im Ermessen des Monteurs.

#### Hinweise

Um zu überprüfen, ob die beiden Scharniere korrekt montiert wurden, muss die Tür geöffnet werden, bevor sie zum Anschlag kommt, wobei kontrolliert werden muss, dass keines der beiden Scharniere ein Geräusch macht. Wenn eines der Scharniere Geräusche macht, muss das Ventil leicht gelockert werden, um es an das geräuschlose Scharnier anzupassen. Das geräuschvolle Scharnier ist das, das langsamer als das andere Scharnier eingestellt ist. Es liegt im Ermessen des Monteurs, ob das Ventil des geräuschvollen Scharniers leicht geöffnet oder das Ventil des geräuschlosen Scharniers leicht geschlossen wird, um sie einwandfrei aufeinander abzustimmen.



# Selbstschließende Innentürbeschläge

**h-close**

**Ganzglas DREHEN 1**

Alle Artikel sind in folgenden Standardoberflächen kurzfristig erhältlich, Sonderoberflächen auf Anfrage!

LM ähnl. Messing poliert

LM silber eloxiert EV1

LM ähnl. Niro matt

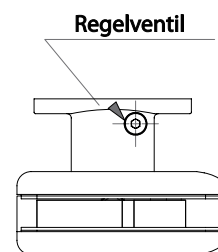
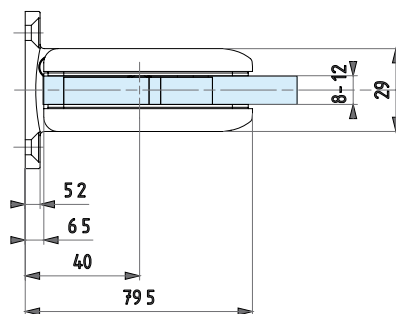
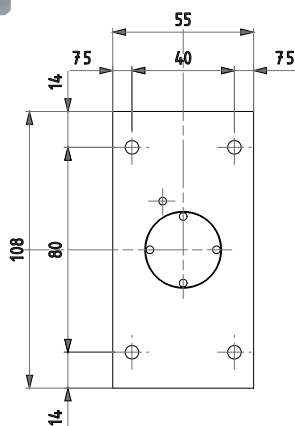
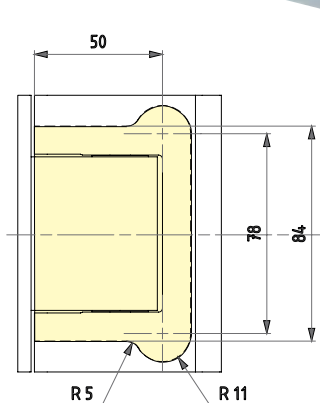
LM ähnl. glanzverchromt

LM ähnl. mattverchromt

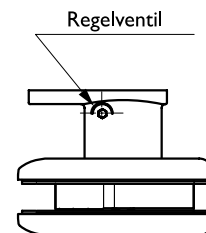
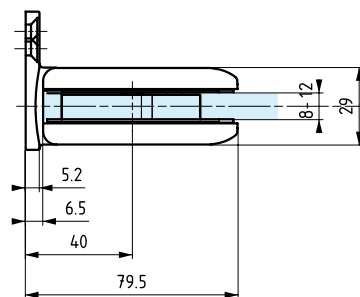
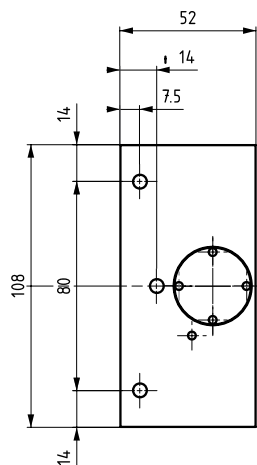
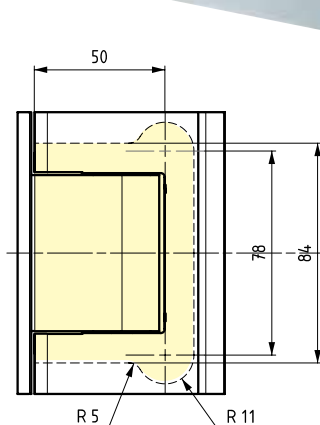
## Biloba Pendeltürband



Beschreibung	Artikelnummer
Glas/Wand 180°, für 8 - 12 mm Glas, mit beidseitiger Anschraubplatte, max. Glasgewicht: 100 kg, max. Türformat: 1000 x 2200 mm	8010



Beschreibung	Artikelnummer
Glas/Wand 180°, für 8 - 12 mm Glas, mit einseitiger Anschraubplatte, max. Glasgewicht: 100 kg, max. Türformat: 1000 x 2200 mm	8011



Abteilung Baubeschläge: **Tel.: +43 6223 3212 - 600 • Fax: +43 6223 3212 - 699**

# 1 Ganzglas DREHEN

## Selbstschließende Innentürbeschläge

**h-close**

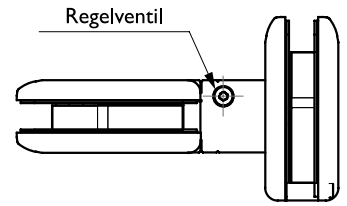
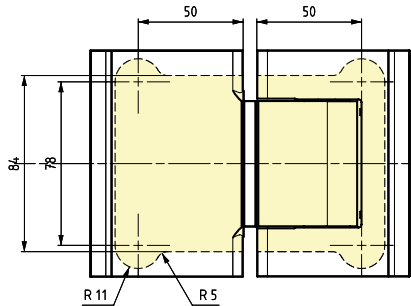
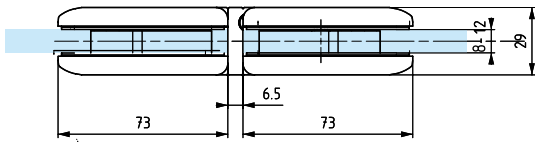
Alle Artikel sind in folgenden Standardoberflächen kurzfristig erhältlich, Sonderoberflächen auf Anfrage!

LM ähnl. Messing poliert	LM silber eloxiert EV1	LM ähnl. Nirol matt	LM ähnl. glanzverchromt	LM ähnl. mattverchromt
--------------------------	------------------------	---------------------	-------------------------	------------------------

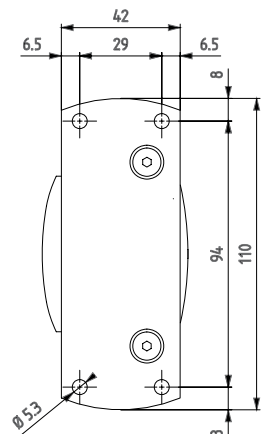
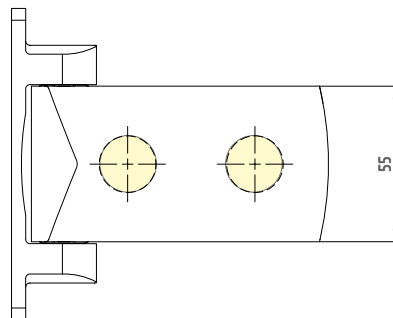
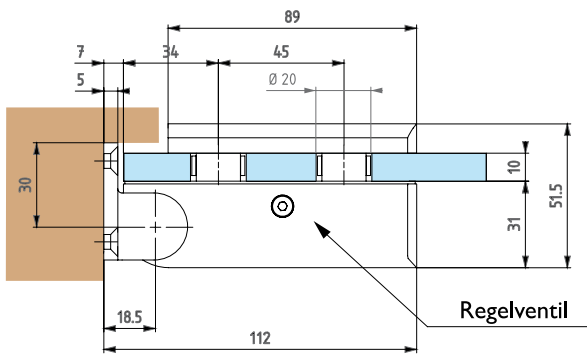
### Biloba Pendeltürband



Beschreibung	Artikelnummer
Glas/Glas 180°, für 8-12 mm Glas, max. Glasgewicht: 80 kg, max. Türformat: 1000 x 2200 mm	8015



Beschreibung	Artikelnummer
Biloba Anschlagtürband für Zargen, G/W, mit einseitiger Anschraubplatte, für 8-12 mm Glas, max. Glasgewicht: 100 kg, max. Türformat: 1000 x 2200 mm	8060



**!** Biloba Bänder sind für 1 Million Öffnungen getestet!

**Türgriffe**  
ab Seite 431

**Zubehör**  
ab Seite 200

**Reiniger**  
Seite 510

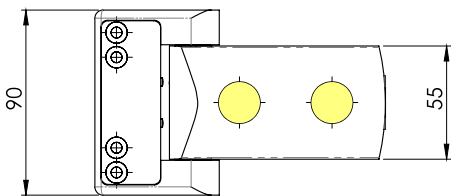
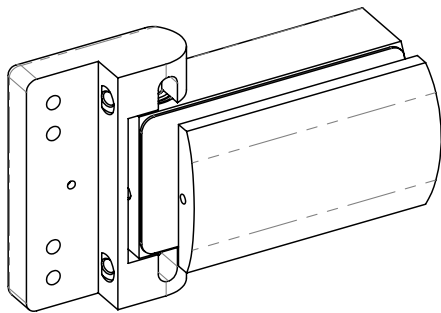
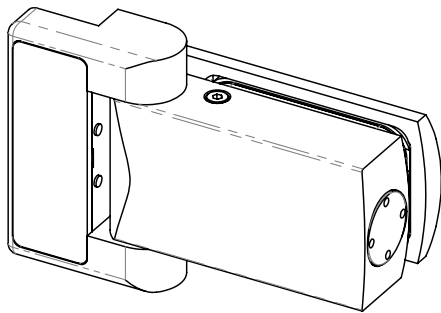


Alle Artikel sind in folgenden Standardoberflächen kurzfristig erhältlich, Sonderoberflächen auf Anfrage!

LM silber eloxiert EV1

LM ähnl. Niro Edelstahleffekt

### Biloba Pendeltürband

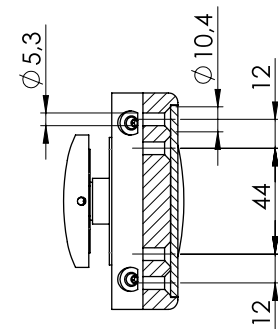
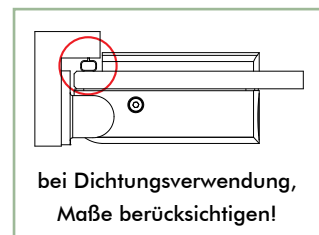
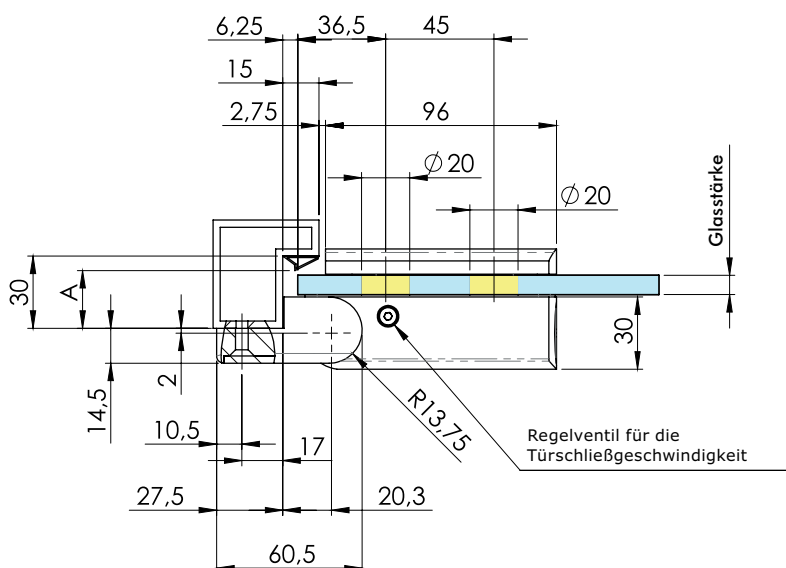


#### Beschreibung

BILOBA Anschlagtürband für alle Zargen (FZ48) zum Verschrauben, für 8 mm (10 mm) Glasdicke für 24 mm (26 mm) Falztiefe bis Anfang Zargengummi, maximale(s) Türgröße 1000 x 2100 mm, Türgewicht 60 kg / Bandpaar. Automatisches hydraulisches Zargen-Anschlagtürband für alle tragfähigen Zargen ( Holz, Stahl oder Aluminium ), für den Innenbereich und gering frequentierten Bürobereich. Der Zargenspiegl auf der Falzseite muss mindestens 29 mm betragen! Einstellung der Schließgeschwindigkeit, Feststellung bei 90 Grad, Nulllagen Einstellung ist nicht möglich, Bodenstopper als Türwegbegrenzer auf dem Boden erforderlich - Anschlag bei 90 Grad. links/rechts

#### Artikelnummer

8060AL



# 1 Ganzglas DREHEN

## Selbstschließende Innentürbeschläge

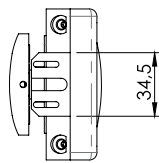
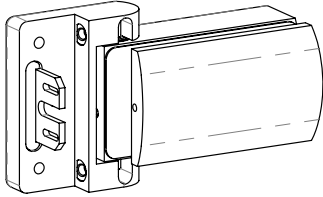
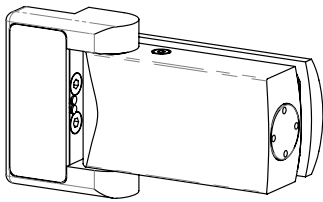
**h-close**

Alle Artikel sind in folgenden Standardoberflächen kurzfristig erhältlich, Sonderoberflächen auf Anfrage!

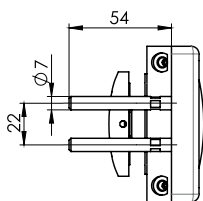
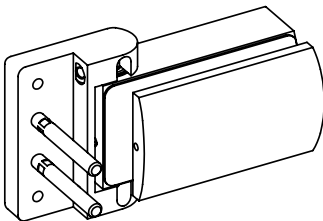
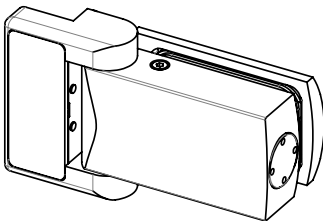
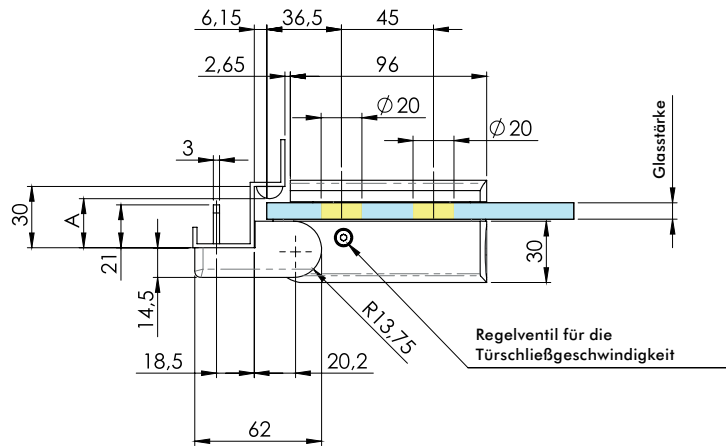
LM silber eloxiert EV1

LM ähnl. Niro Edelstahleffekt

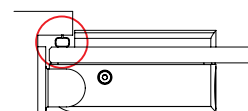
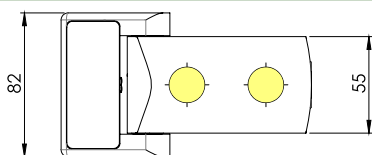
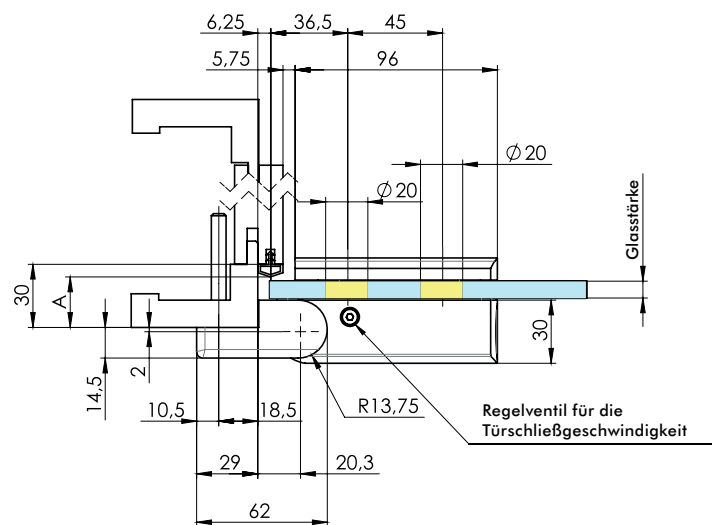
### Biloba Pendeltürband



Beschreibung	Artikelnummer
BILOBA Anschlagtürband mit Rahmenteil für Stahl- und Aluzargen, Ausführung wie 8060AL02 jedoch für Standard-Anschweißtasche z.B. V8600 / V8610 ( bauseits ), links / rechts	8060ST02



Beschreibung	Artikelnummer
BILOBA Anschlagtürband mit Rahmenteil für Holzargen, Ausführung wie 8060AL02 jedoch für alle Holzargen mit Standard-Anschraubtasche z.B. V3614 ( bauseits ), links / rechts	8060WD02



bei Dichtungsverwendung, Maße berücksichtigen!

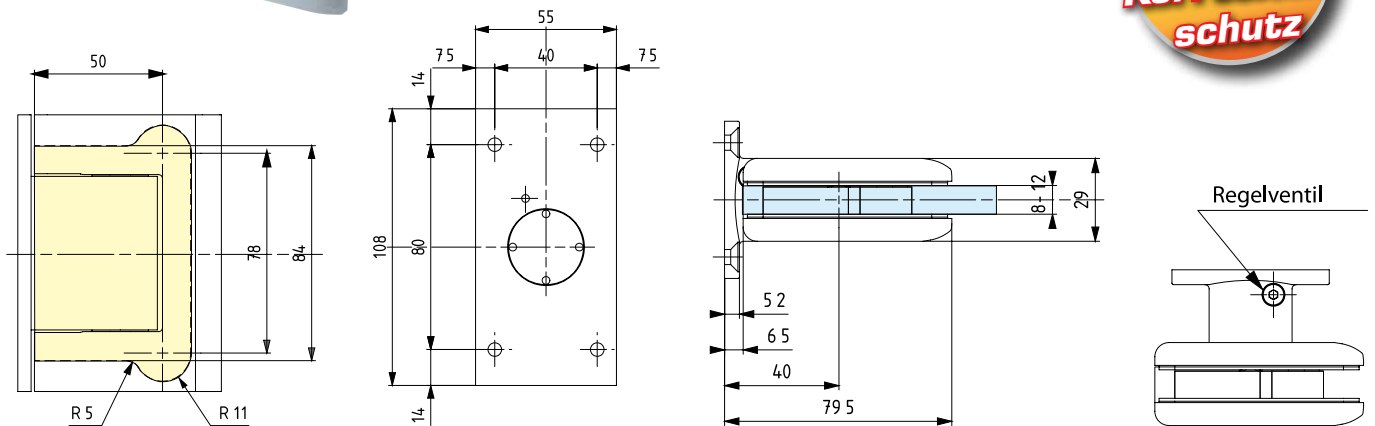
Alle Artikel sind in folgender Standardoberfläche kurzfristig erhältlich, Sonderoberflächen auf Anfrage!

LM ähnlich Aluminium silber eloxiert EV1

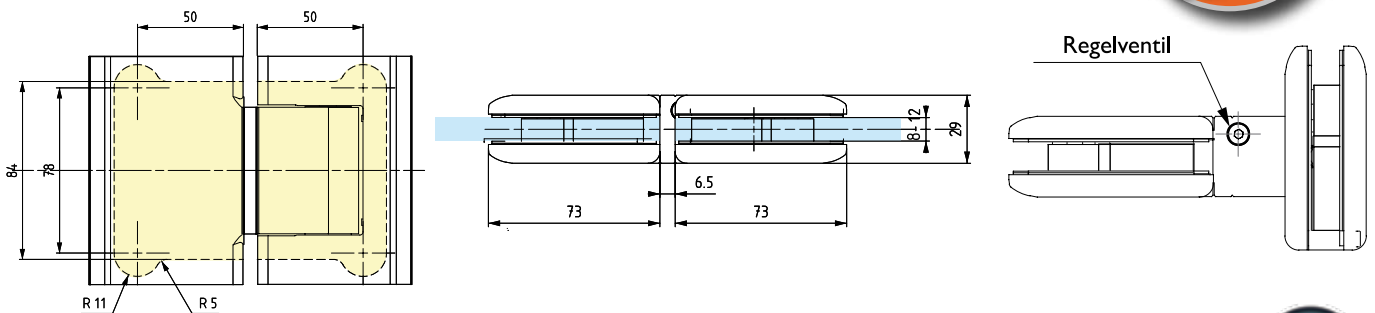
### Biloba Pendeltürband



Beschreibung	Artikelnummer
<p>Glas/Wand 180°, mit spezieller, widerstandsfähiger Oberflächenbeschichtung „Korrosionsschutz“ nach dem Salzsprühtest, UNI ISO 9227 AASS (Acetic Acid Salt Spray), für z.B. Anwendungen in Hallenbädern usw.                      max. Glasgewicht: 100 kg,                      max. Türformat: 1000 × 2200 mm</p> <p>300 Stunden Test                      Spezielle Aluminium Beschichtung mit 25 micron, Standard ist vergleichsweise 7-8 micron</p>	801022



Beschreibung	Artikelnummer
<p>Glas/Glas 180°, mit spezieller, widerstandsfähiger Oberflächenbeschichtung „Korrosionsschutz“ nach dem Salzsprühtest, UNI ISO 9227 AASS (Acetic Acid Salt Spray), für z.B. Anwendungen in Hallenbädern usw.                      max. Glasgewicht: 80 kg,                      max. Türformat: 1000 × 2200 mm</p> <p>300 Stunden Test                      Spezielle Aluminium Beschichtung mit 25 micron, Standard ist vergleichsweise 7-8 micron</p>	801522



**Türgriffe**  
ab Seite 431



**Zubehör**  
ab Seite 200

**Reiniger**  
Seite 510



# 1 Ganzglas DREHEN

## Selbstschließende Innentürbeschläge

**h-close**

### Biloba Unica

#### Unica

ist das innovative hydraulische Scharnier, das die Serie Biloba bereichert. Es wurde für Außentüren konzipiert, doch seine Größe und sein Minimal Design ermöglichen eine Anwendung in jeglichen anderen Bereichen. Es zeichnet sich durch eine mühelose und schnelle Installation am Boden aus und ist auch für Anwendungen mit Schwingtüren geeignet. Mit Biloba UNICA ist die Installation eines Boden- oder Obentürsystems nicht erforderlich, wobei jedoch der Vorzug des Schließautomatismus beibehalten wird.

Biloba UNICA ist mit allen Pendeltür-Eckbeschlägen bzw. mit dem oberen Scharnier PT20, Nr. 1020 kombinierbar.

Biloba Unica beinhaltet eine Bremse, eine einstellbare Schließgeschwindigkeit und einstellbare Endschließgeschwindigkeit des Türflügels, bei nur 56 mm Höhe. In allen üblichen Ausführungen erhältlich, für Glasstärken von 10 bis 12 mm und Türen von bis zu 100 kg Gewicht.





**h-close**

Alle Artikel sind in folgenden Standardoberflächen kurzfristig erhältlich, Sonderoberflächen auf Anfrage!

LM EV 1 natur eloxiert	VA Edelstahl matt	LM glanzverchromt Effekt	LM Messing poliert Effekt
------------------------	-------------------	--------------------------	---------------------------

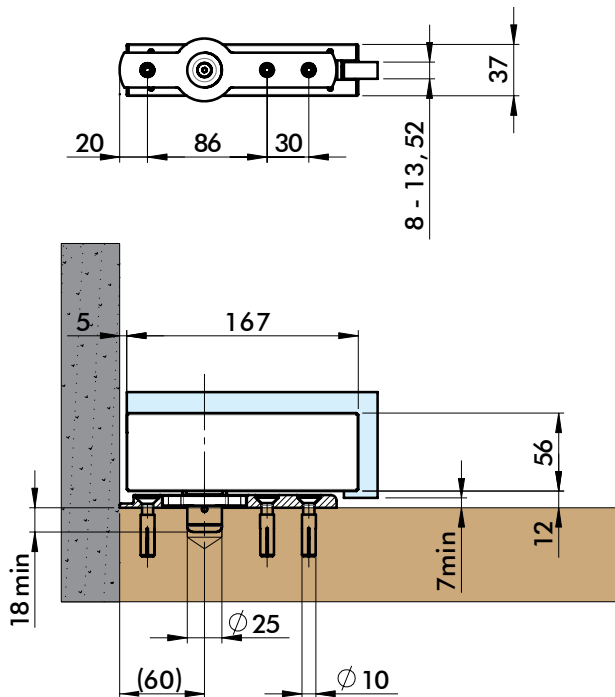
## Unica unteres Pendeltürband



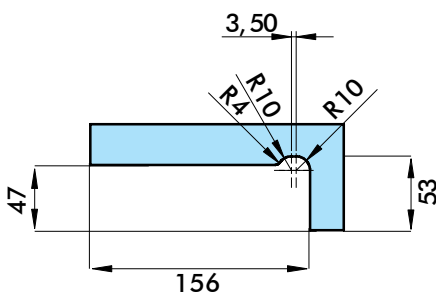
Beschreibung	Artikelnummer
Hydraulikscharnier mit Bremse konstante Feststellung 90° Nulllagen-Einstellung Einstellung der Schließgeschwindigkeit	100E10
für 8 - 13,52 mm ESG/VSG Glasdicke maximales Türgewicht: 100 kg maximale Türbreite: 1000 mm	



**ACHTUNG:** Konstruktionsbedingt kann es zur Geräusentwicklung bei dem Durchlassventil kommen



Feststellungen



**Spezial Bohrer für Fein-Stein.  
Passend zum angeführten Beschlag!**

**jetzt  
gleich mit-  
bestellen!**



BOSCH SDS-Plus  
Hammerbohrer  
Art.-Nr.: 0263597



BOSCH DRY SPEED  
Diamanttrockenbohrer  
Art.-Nr.: 0337426

# 1 Ganzglas DREHEN

## Selbstschließende Innentürbeschläge

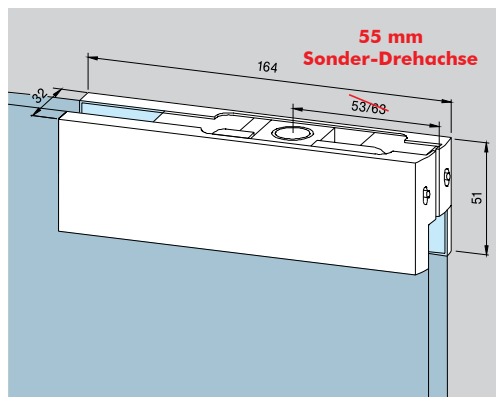
**h-close**

Alle Artikel sind in folgenden Standardoberflächen kurzfristig erhältlich, Sonderoberflächen auf Anfrage!

LM silber 101 EV 1

Niro matt 700

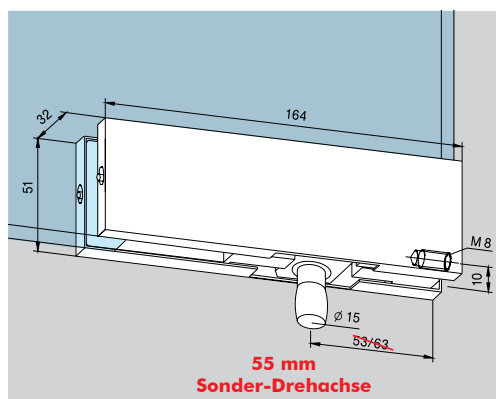
### Zubehör für Unica



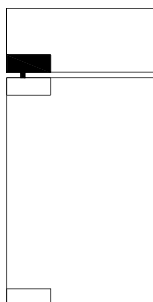
Beschreibung	Artikelnummer
PT 20 Oberer Eckbeschlag mit Kunststoffbuchse für Zapfen Ø 15 mm	03.110



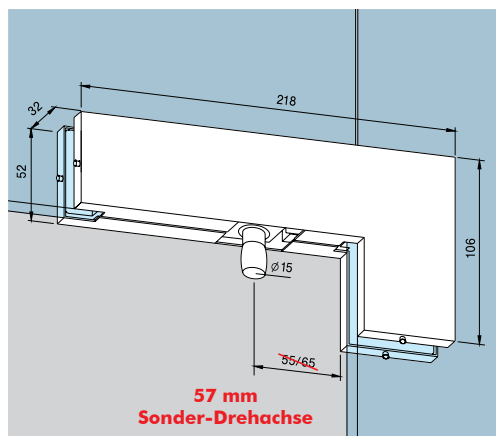
mit Langlochverstellung



Beschreibung	Artikelnummer
PT 30 Oberlichtbeschlag mit Zapfen Ø 15 mm und seitlichem Gewindeloch M 8	03.120
PT 30 Oberlichtbeschlag mit Anschlageinsatz	03.420
PT 30 Oberlichtbeschlag mit Blindeinsatz	03.421



mit Langlochverstellung



Beschreibung	Artikelnummer
PT 40 Winkeloberlichtbeschlag mit Zapfen Ø 15 mm	03.140
PT 40 Winkeloberlichtbeschlag mit Anschlageinsatz	03.440
PT 40 Winkeloberlichtbeschlag mit Blindeinsatz	03.441



mit Langlochverstellung



#### Achtung:

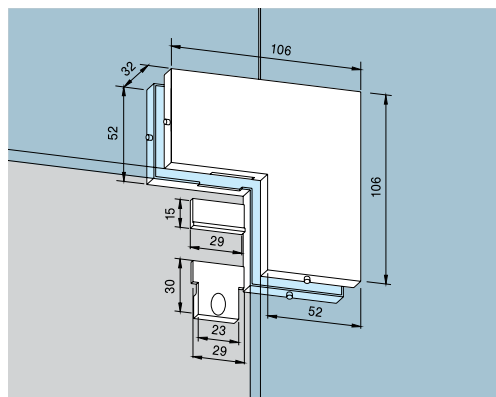
Bei Kombination mit Unica 100E10 wird ein Drehpunkt mit 55 mm bei original Dorma PT 20/30/40 empfohlen! (vorhandene Langloch-Verstellung)

Alle Artikel sind in folgenden Standardoberflächen kurzfristig erhältlich, Sonderoberflächen auf Anfrage!

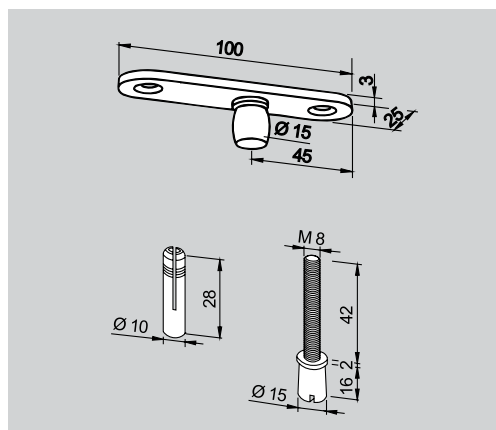
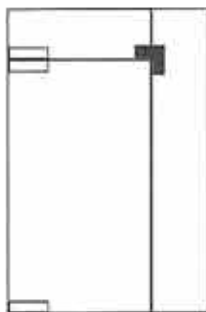
LM silber 101 EV 1

Niro matt 700

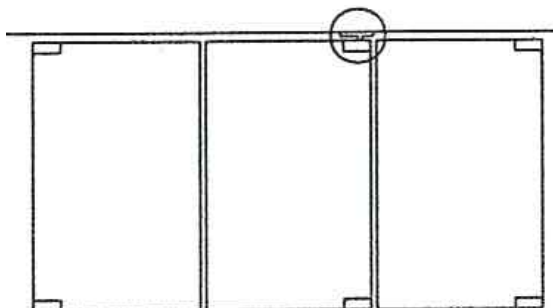
### Zubehör für Unica



Beschreibung	Artikelnummer
PT 60/61 Winkelverbindung für Pendel- und Anschlagtüren mit 1 Anschlageinsatz und 2 Blindeinsätzen, auch für 12 mm Glasdicke einsetzbar	03.150



Beschreibung	Artikelnummer
PT 24 Zapfen Ø 15 mm, mit Anschraubplatte 3 mm, zum Aufschrauben auf das Mauerwerk	01.123
PT 25 Zapfen Ø 15 mm mit Dübel	01.115



### Achtung:

- Leichte Farbunterschiede möglich!
- Zwischenlagen für 8 & 12 mm ESG extra bestellen!

# 1 Ganzglas DREHEN

## Selbstschließende Innentürbeschläge

**f-close**

Alle Artikel sind in folgenden Standardoberflächen kurzfristig erhältlich, Sonderoberflächen auf Anfrage!

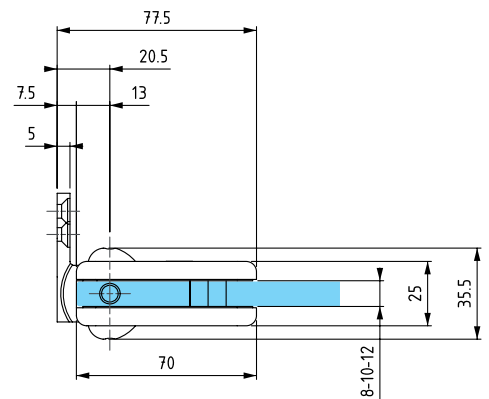
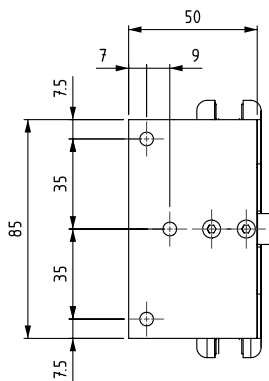
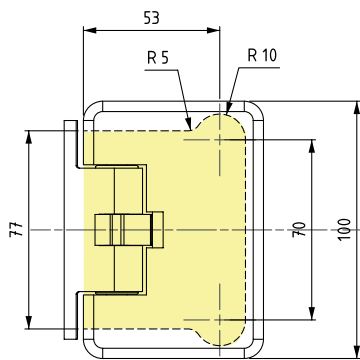
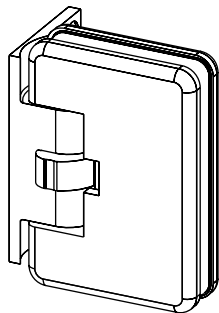
LM EV 1 natur eloxiert

LM Edeldstahleffekt

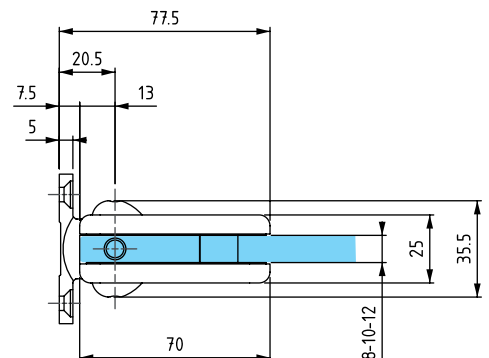
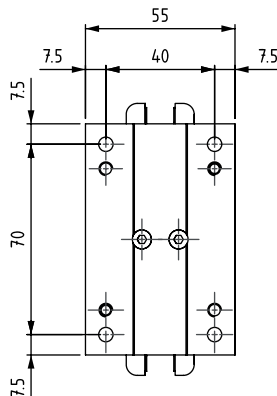
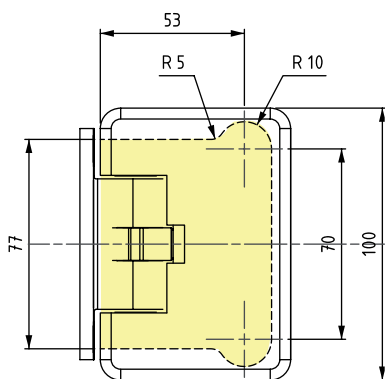
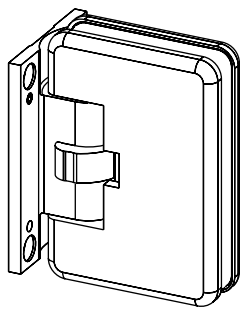
LM glanzverchromt Effekt

LM Messing poliert Effekt

### Colio Pendeltürband



Beschreibung	Artikelnummer
Automatikscharnier 0° - 90° - 180°, für 8, 10 und 12 mm Glasdicke, max. Flügelgewicht 60 kg, max. Flügelbreite 900 mm, automat. Rückholzone 0° - 85°, mit einseitiger Anschraubplatte	8609



Beschreibung	Artikelnummer
Automatikscharnier 0° - 90° - 180°, mit Rippe seitlich angeschlagen, für 8, 10 und 12 mm Glasdicke, max. Flügelgewicht 60 kg, max. Flügelbreite 900 mm, automat. Rückholzone 0 - 85°, mit beidseitiger Anschraubplatte	8610



**Türgriffe**  
ab Seite 431



**Zubehör**  
ab Seite 200

**Reiniger**  
Seite 510



**f-close**

Alle Artikel sind in folgenden Standardoberflächen kurzfristig erhältlich, Sonderoberflächen auf Anfrage!

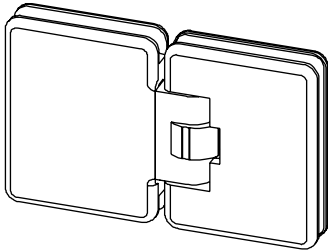
LM EV 1 natur eloxiert

LM Edelstahl effekt

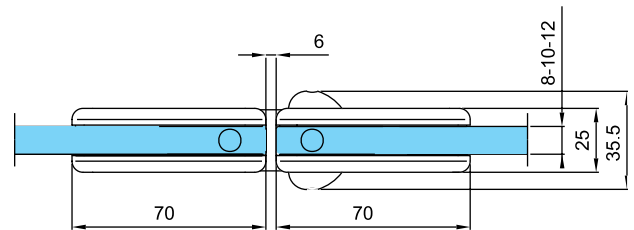
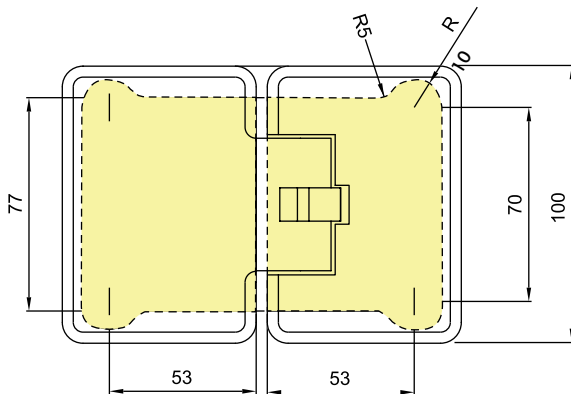
LM glanzverchromt Effekt

LM Messing poliert Effekt

## Colio Pendeltürband



Beschreibung	Artikelnummer
Automatikscharnier 0° - 90° - 180°, für Glas-Glas, für 8, 10 und 12 mm Glasdicke, max. Flügelgewicht 50 kg, max. Flügelbreite 900 mm, automat. Rückholzone 0° - 85°	8611



**Türgriffe**  
ab Seite 431



**Zubehör**  
ab Seite 200

**Reiniger**  
Seite 510



# 1 Ganzglas DREHEN

## Selbstschließende Innentürbeschläge

**f-close**

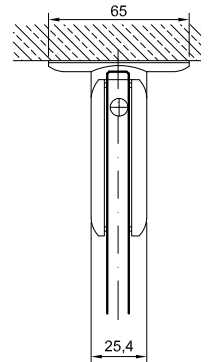
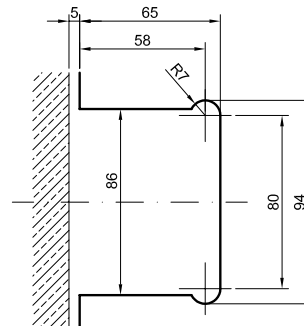
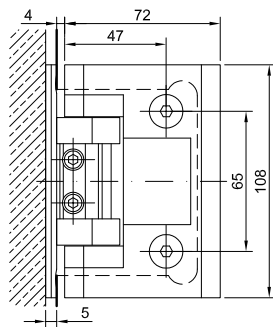
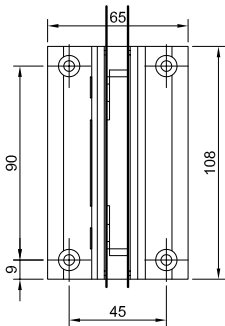
Alle Artikel sind in folgenden Standardoberflächen kurzfristig erhältlich, Sonderoberflächen auf Anfrage!

MS glanzverchromt	MS mattverchromt	MS Edelstahl effekt
-------------------	------------------	---------------------

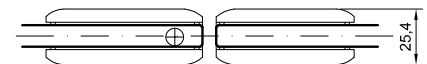
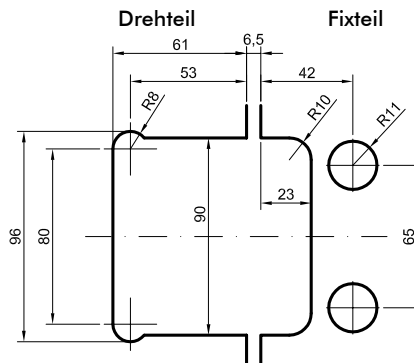
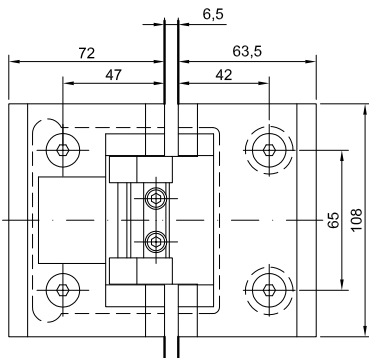
### fri-line Pendeltürbänder



Beschreibung	Artikelnummer
<p>fri-line Pendeltürband, Glas an Wand, mit beidseitiger Anschraubplatte            Montageart: Glas / Wand 180°, für 8, 10, 12 mm ESG Glas            maximales Türgewicht: 65 kg            maximale Türbreite: 1000 mm            Pendeltürband für den Innenbereich und gering frequentierten Bürobereich.            Einstellung der Schließgeschwindigkeit ist nicht möglich.            Nulllagen Einstellung ist möglich.            Das System ist NUR für Pendeltüren vorgesehen, eine Begrenzung des Türwegs in nur eine Richtung ist nicht möglich. Kein Anschlag in der Nulllage möglich.            Bodenstopper als Türwegbegrenzer auf dem Boden erforderlich - Anschlag bei 90 Grad !!!</p>	KPB32D



Beschreibung	Artikelnummer
<p>fri-line Pendeltürband, Glas an Glas            Montageart: Glas / Glas 180°, für 8, 10, 12 mm ESG Glas            maximales Türgewicht: 65 kg            maximale Türbreite: 1000 mm            Pendeltürband für den Innenbereich und gering frequentierten Bürobereich.            Einstellung der Schließgeschwindigkeit ist nicht möglich.            Nulllagen Einstellung ist möglich.            Das System ist NUR für Pendeltüren vorgesehen, eine Begrenzung des Türwegs in nur eine Richtung ist nicht möglich. Kein Anschlag in der Nulllage möglich.            Bodenstopper als Türwegbegrenzer auf dem Boden erforderlich - Anschlag bei 90 Grad !!!</p>	KPB32G



**Türgriffe**  
ab Seite 431



**Zubehör**  
ab Seite 200

**Reiniger**  
Seite 510



## Bewegung - Spannung - TENSOR

Viele Argumente sprechen für eine Ganzglastür. Ebenso vielfältig wie die Einsatzbereiche sind die Funktionsmöglichkeiten. Pendeltüren bieten besonderen Komfort, insbesondere dann, wenn die Tür allein durch die Bänder sicher in Ihre gewünschte geschlossene Position geführt wird – ohne in den Boden einzulassende Bodentürschließer und ohne Türschließer an der oberen Glaskante.

TENSOR setzt einen neuen Standard. Ganz gleich, ob bei einer Neuplanung oder im Renovierungsfall. TENSOR Pendeltürbänder lassen sich direkt an das Mauerwerk oder an eine ungefälzte Zarge anbinden. Bei der Beschlagvariante „Glas an Glas“ wird die Pendeltür an einem feststehenden Glasseitenteil befestigt.

Spannend aus jedem Blickwinkel: Oberflächlich betrachtet, zeigt sich TENSOR in einer leicht konvexen Bogenform. Augenfällig ist außerdem die Intarsie mit DORMA Branding, harmonisch integriert in die seidenmatten Aluminium-Bänder. Sie kann jederzeit entweder farblich passend oder bewusst als Kontrast zur Bandausführung eingesetzt werden – 3 Farbvarianten liegen jedem Beschlag bei.

Gleichzeitig dient die Intarsie als Anschlag für das Band und schützt so die Oberfläche des fixen Bandteils vor Beschädigungen bei 90° Öffnung. Und sie verdeckt den Zugang zum Herzstück der Technik – die einfache und präzise Nulllageneinstellung. Sie ist erste Voraussetzung für sauberes Schließen einer Pendeltür. Bei 90° hält TENSOR die Tür sicher fest.

Zurück in Richtung Schließen geführt, übernimmt ab einem Winkel von 80° der Federmechanismus des TENSOR Beschlages alles weitere: Die Tür schließt schnell und sicher. Und bereits bei einer Öffnung von 2° reicht das anstehende Drehmoment von 10 Nm aus, die Tür in einer komfortablen geschlossenen Position zu halten.

## Technische Eigenschaften

Band mit federgestützter Selbstschließfunktion ohne Dämpfung

- max. Drehmoment 12 Nm (bei 2 Bändern)
- Anwendungsbereich: Innentüren (1- oder 2-flügelig) in privaten und öffentlichen Bereichen
- Feuchtraum geeignet (nicht für Sauna-Anwendungen)
- Versionen für Wand- bzw. Zargenmontage sowie für Montage an Glasseitenteil
- Feststellung bei 90° Öffnungswinkel bezogen auf die Nulllage
- zum Patent eingereichte, schnelle und einfache Nulllageneinstellung
- max. Flügelgewicht 65 kg
- max. Flügelbreite 1000 mm
- max. Seitenteilbreite 1500 mm
- für 8, 10 und 12 mm Glas (ESG)
- TÜV-Prüfung / -Überwachung bezüglich Qualität und Produktionsprozess; mit bestätigten 500.000 Bewegungszyklen

## Mit der richtigen Einstellung schnell und sicher auf den Punkt kommen - Nullpunkteinstellung bei TENSOR

1. das Türblatt mit der Hand um ca. 1 Glasstärke aus der gewünschten Nulllage vom Körper weg bewegen.
2. die Stellschraube des unteren Bandes im Uhrzeigersinn eindrehen, bis sich die Tür bewegt. Die Stellschraube im oberen Band dann soweit im Uhrzeigersinn eindrehen, bis der Türflügel die Nulllage erreicht hat.
3. durch die Tür gehen und das Türblatt von Hand wieder in die Nulllage bringen.
4. die Stellschrauben am oberen und unteren Band im Uhrzeigersinn festdrehen.
5. durch die Tür gehen und auch auf dieser Seite die Stellschrauben oben und unten fest anziehen.
6. die Tür pendelt nun sicher immer wieder in die eingestellte Position zurück. Abschließend die Intarsienkappen eindrücken.



# 1 Ganzglas DREHEN

## Selbstschließende Innentürbeschläge

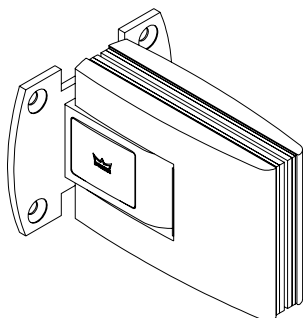
**f-close**

Alle Artikel sind in folgenden Standardoberflächen kurzfristig erhältlich, Sonderoberflächen auf Anfrage!

LM EV 1 - Deko 114

LM ähnl. Niro matt 107

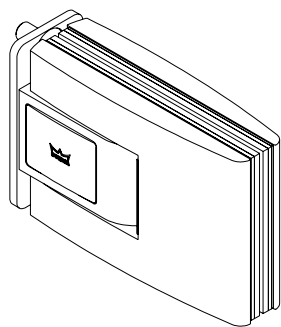
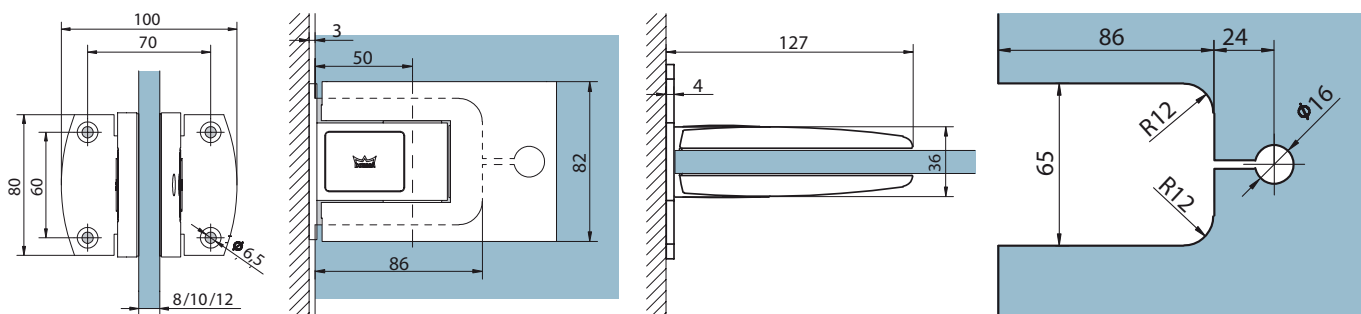
### Dorma Tensor Pendeltürband



Beschreibung	Artikelnummer
Paar Pendeltürbänder inkl. Montageplatte, rund; zur Wand-/Zargenbefestigung mit aufliegender Montageplatte für 8, 10 und 12 mm Glas	12.520



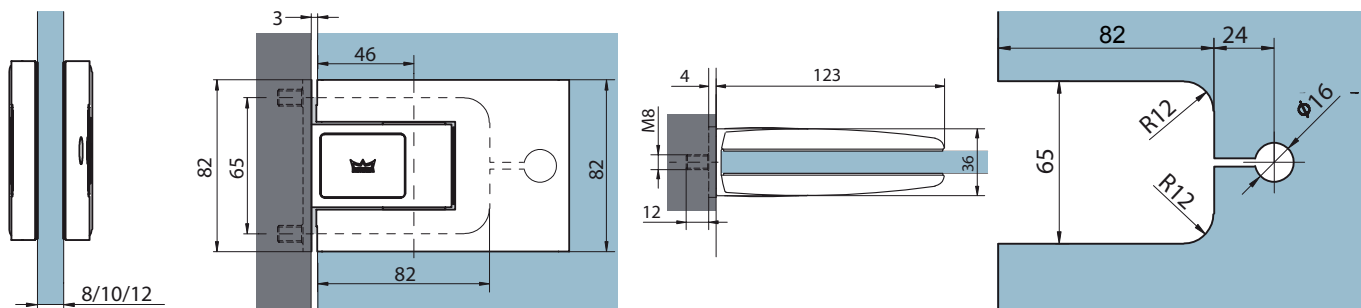
**Stopper setzen!** siehe Seite 200



Beschreibung	Artikelnummer
Paar Pendeltürbänder inkl. Montageplatte; zur Zargenbefestigung mit eingelassener Montageplatte für 8, 10 und 12 mm Glas	12.522



**Stopper setzen!** siehe Seite 200



**Türgriffe**  
ab Seite 431



**Zubehör**  
ab Seite 200

**Reiniger**  
Seite 510





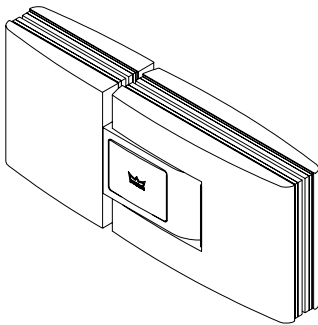
**f-close**

Alle Artikel sind in folgenden Standardoberflächen kurzfristig erhältlich, Sonderoberflächen auf Anfrage!

LM EV 1 - Deko 114

LM ähnl. Niro matt 107

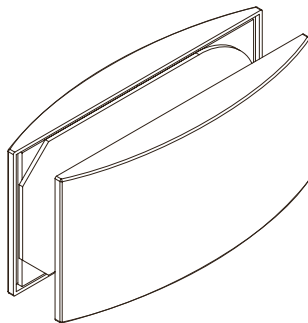
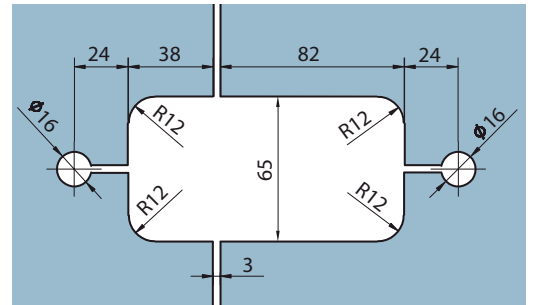
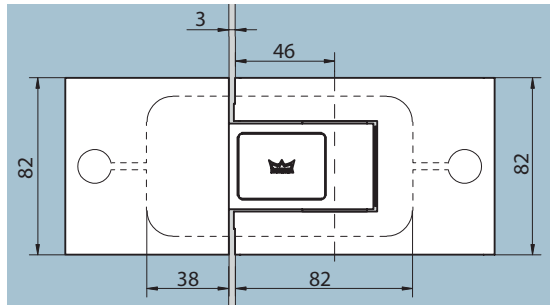
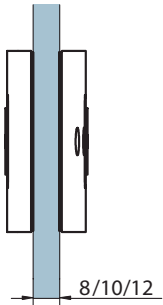
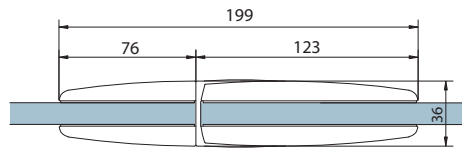
## Dorma Tensor Pendeltürband



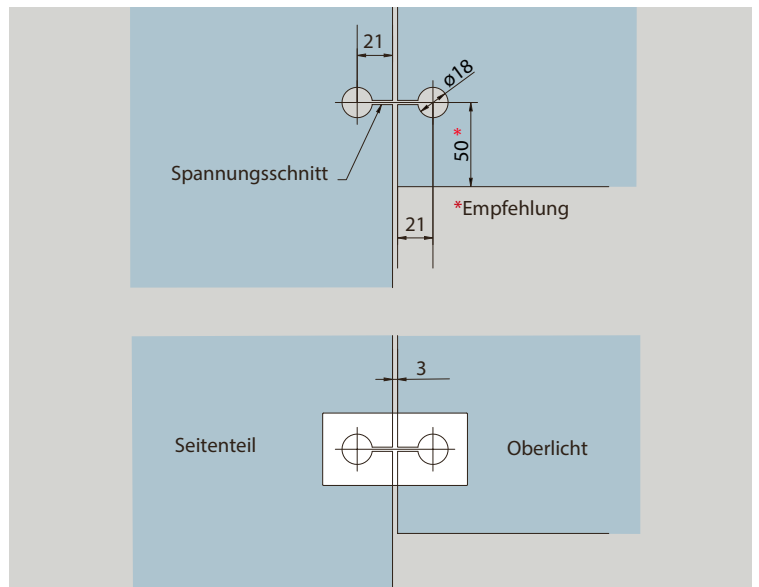
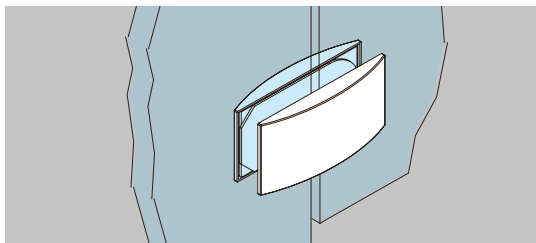
Beschreibung	Artikelnummer
Paar Pendeltürbänder für Glas an Glasmontage für 8, 10, 12 mm Glas	12.523



**Stopper setzen!** siehe Seite 200



Beschreibung	Artikelnummer
Oberlicht-Seitenteilverbinder	12.536



**Türgriffe**  
ab Seite 431



**Zubehör**  
ab Seite 200

**Reiniger**  
Seite 510



# 1 Ganzglas DREHEN

## Selbstschließende Innentürbeschläge

**f-close**

### Chalet Pendeltürbänder

#### Größe und Gewicht pro Pendeltür:

- max. Türflügelgewicht 65 kg
- max. Türbreite 1000 mm/min. Türbreite 700 mm
- max. Türhöhe 2500 mm

#### Glasart/-dicke/-bearbeitung:

Die Beschläge sind vorgerichtet für 10 mm Einscheibensicherheitsglas. Es ist ESG nach DIN EN 12150-1:2000 zu verarbeiten. Freistehende Glaskanten und Glasecken an den Glasscheiben müssen so gefasst und geschliffen sein, dass beim Benutzen und Reinigen keine Verletzungsgefahr besteht. Standardabweichende Glaspositionierung erfordert ggf. eine angepasste Glasbearbeitung.

#### Chalet® PT Pendeltürsystem:

Chalet® PT ist ein hochwertiges Pendeltürsystem mit selbstschließender Funktion für die Anwendung im Innenbereich. Das System ist nur für Pendeltüren, Öffnen der Tür in beide Richtungen, vorgesehen. Die Chalet® Pendeltürbänder sind in 3 verschiedene Varianten erhältlich:

- ohne Haltepunkt in der Öffnungsstellung
- Haltepunkt für Öffnungsstellung bei 90°
- Haltepunkt für Öffnungsstellung bei 85°

#### Montage der Pendeltürbänder und Verbinder:

Pendeltürbänder waagrecht, sowie die Achsen des übereinanderstehenden Bandpaares in Lot montieren. Türflügel fachgerecht ausrichten und die Schlagdeckel mit den Befestigungsschrauben (1) (Inbus SW5) fest verschrauben. Die mitgelieferten Linsenkopfabdeckungen zum Schluss, nach der erfolgten Montage und nochmaligem Nachziehen der Verschraubungen, auf die Befestigungsschrauben aufstecken. Verbinder fachgerecht montieren, die Beschlagdeckel der Verbinder werden mit (Inbus SW 4) verschraubt.

Achtung: Es ist dafür Sorge zu tragen, dass beim Öffnungsvorgang der Winkel 90° nicht überschritten wird. D.h. das Chalet-Pendeltürband darf nicht mit dem Seitenteilband bzw. der Wandanschlaglasche in Berührung kommen. Dies ist unter Umständen durch das Platzieren eines entsprechenden Türstoppers zu verhindern.

#### Einstellbare Nulllage der Pendeltürbänder:

Um eine präzise Einstellung der Nullstellung bei der Montage zu ermöglichen werden die Chalet-Pendeltürbänder ohne Justierung der Nulllage ausgeliefert. Die Nulllage muss bei beiden Pendeltürbändern (oberer und unterer Beschlag) daher immer bei der Montage einjustiert werden.

Die Pendeltürbänder sind in der Nulllage stufenlos einstellbar ( $\pm 2,5^\circ$ ). Die Fixierung dieser Rasterung erfolgt mittels zweier Arretierungsschrauben (2) (Inbus SW3).

Für die Justierung sind folgende 3 Schritte notwendig:

- Beide Schrauben (2) müssen bei der Justierung auf Druck gestellt werden.
- Tür muss nach der Justierung in beide Richtungen mehrmals geöffnet werden
- Beide Schrauben nochmals unter erhöhtem Druck nachziehen
- Bei Änderungen der Justierung müssen beide Schrauben wieder gelöst werden.

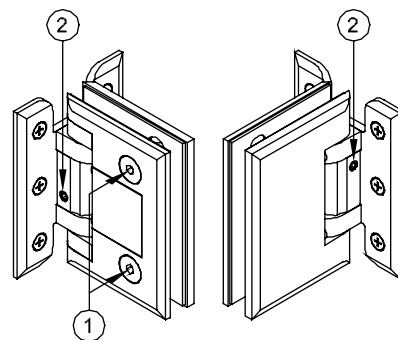
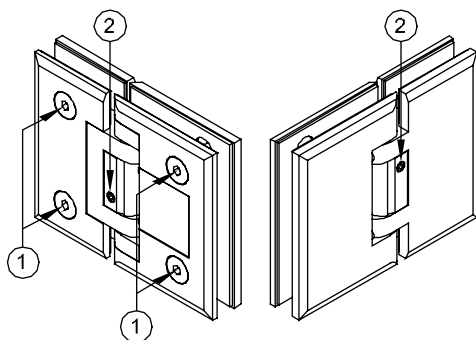
#### Hinweis:

Die M6 Sicherungsschraube für die Achse auf keinen Fall lösen! Nach erfolgter Montage alle Befestigungsschrauben auf festen Sitz hin überprüfen und ggf. nochmal nachziehen. Die statisch notwendigen Befestigungsmaterialien für die Montage der Pendeltürbänder und Verbinder an den tragenden Baukörper müssen vom Verarbeiter bestimmt werden.

#### Pflegehinweis:

Chalet® PT Pendeltürbeschläge dürfen nur mit warmen Wasser und einem weichen Tuch (Mikrofaser) feucht abgewischt und gegebenenfalls nachgetrocknet werden.

Scharfe, aggressive, sowie z.B. alkalische oder chlorhaltige Reiniger, Scheuermittel (z.B. Stahlwolle) bzw. Lösungsmittel dürfen nicht verwendet werden.



**f-close**

Alle Artikel sind in folgenden Standardoberflächen kurzfristig erhältlich, Sonderoberflächen auf Anfrage!

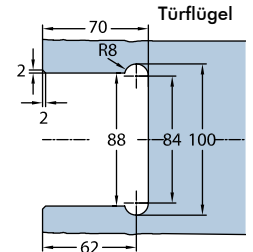
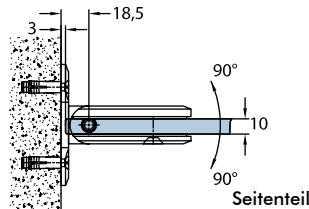
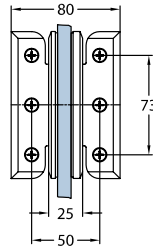
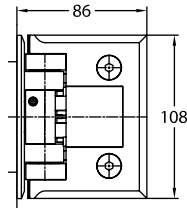
MS mattverchromt	MS glanzverchromt	VA Edelstahl matt
------------------	-------------------	-------------------

## Chalet Pendeltürbänder

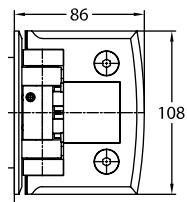
### Pendeltürband Glas-Wand



eckig



rund



**! Stopper setzen!** siehe Seite 200

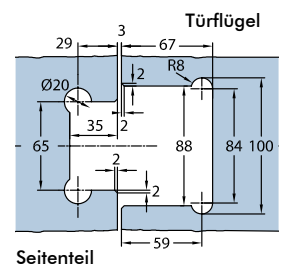
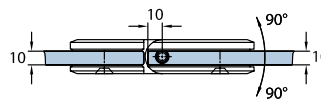
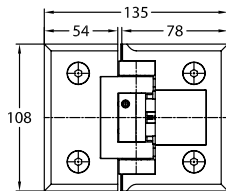
Form	Arretierung	Artikel-Nr.
eckig	ohne Feststellpunkt	94830
eckig	bei 90° Haltepunkt	94831
eckig	bei 85° Haltepunkt	94832

Form	Arretierung	Artikel-Nr.
rund	ohne Feststellpunkt	95830
rund	bei 90° Haltepunkt	95831
rund	bei 85° Haltepunkt	95832

### Pendeltürband Glas-Glas



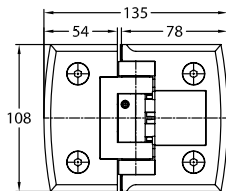
eckig



Seitenteil



rund



**! Stopper setzen!** siehe Seite 200

Form	Arretierung	Artikel-Nr.
eckig	ohne Feststellpunkt	94330
eckig	bei 90° Haltepunkt	94331
eckig	bei 85° Haltepunkt	94332

Form	Arretierung	Artikel-Nr.
rund	ohne Feststellpunkt	95330
rund	bei 90° Haltepunkt	95331
rund	bei 85° Haltepunkt	95332



**Türgriffe**  
ab Seite 431



**Zubehör**  
ab Seite 200

**Reiniger**  
Seite 510



# 1 Ganzglas DREHEN

## Selbstschließende Innentürbeschläge

**f-close**

### Chalet Anschlagtürbänder

#### Größe und Gewicht pro Anschlagtür:

- max. Türflügelgewicht 45 kg
- max. Türbreite 1000 mm
- max. Türhöhe ca. 2100 mm

#### Glasart/-dicke/-bearbeitung:

Die Beschläge sind vorgerichtet für 8 mm Einscheibensicherheitsglas. Es ist ESG nach DIN EN 12150-1:2000 zu verarbeiten. Freistehende Glaskanten und Glasecken an den Glasscheiben müssen so gefast und geschliffen sein, dass beim Benutzen und Reinigen keine Verletzungsgefahr besteht. Vom Standard abweichende Glaspositionierung erfordert ggf. eine angepasste Glasbearbeitung.

#### Chalet®AT- Anschlagtürsystem:

Chalet®AT ist ein hochwertiges Anschlagtürsystem mit selbstschließender Funktion für die Anwendung im Innenbereich. Chalet®AT Drehtürbänder ermöglichen das Öffnen der Tür in eine Richtung.

Als Handhabe der Tür sind ausschließlich Griffstangen oder Griffknöpfe zu verwenden. Der Einbau kann sowohl in verschiedenen Normzargen, aber auch ohne Rahmen erfolgen.

#### Hinweis Glasbohrung/-ausschnitt:

Gläser im Bereich der Band-/Verbindererschraubungen reinigen. In die Glasbohrungen und Glasausschnitte für die Band-/Verbinder-/Knopfverschraubungen unbedingt die mitgelieferten Kunststoffschlauchabschnitte bzw. Kunststoffstreifen als Schutz zwischen Glas und Beschlag (Schraube) verwenden.

#### Montage der Drehtürbänder und Verbinder:

Bitte stellen Sie sicher, dass die Drehtürbänder für die Bausituation richtige DIN Richtungen aufweisen. Die DIN-Richtungen des unteren Drehtürbandes mit der eingebauten Bremse, erkennt man an der Lage der Stellschraube (2) (nach unten zeigend).

Drehtürbänder waagrecht, sowie die Achsen des übereinanderstehenden Bandpaares im Lot montieren!

Türflügel fachgerecht ausrichten und die Beschlagdeckel mit den Befestigungsschrauben (1) (Inbus SW 5) fest verschrauben. Die mitgelieferten Linsenkopfabdeckungen (4) bitte zum Schluss, nach der erfolgten Montage und nochmaligem Nachziehen der Verschraubungen, auf die Befestigungsschrauben aufstecken.

Bei Montage ohne Falzanschlag ist eine Fehlbedienung der Tür (Öffnung entgegen der Öffnungsrichtung) durch einen Anschlagwinkel (6) zu verhindern.

Verbinder fachgerecht montieren. Die Beschlagdeckel der Verbinder werden mit (5) Inbus SW 4 verschraubt.

#### Einstellbare Schließgeschwindigkeit der Drehtürbänder:

Tür nach der Montage öffnen und Schließgeschwindigkeit überprüfen. Tür steht bei ca. 90° Öffnungswinkel. Ab ca. 80° beginnt der automatische Schließvorgang.

Mit der Stellschraube (2) die eingebaute Bremse so arretieren, dass die Schließgeschwindigkeit der Türgröße entsprechend angepasst ist. Zum Schluss mit der Sicherungsschraube (3) die Stellschraube (2) sichern.

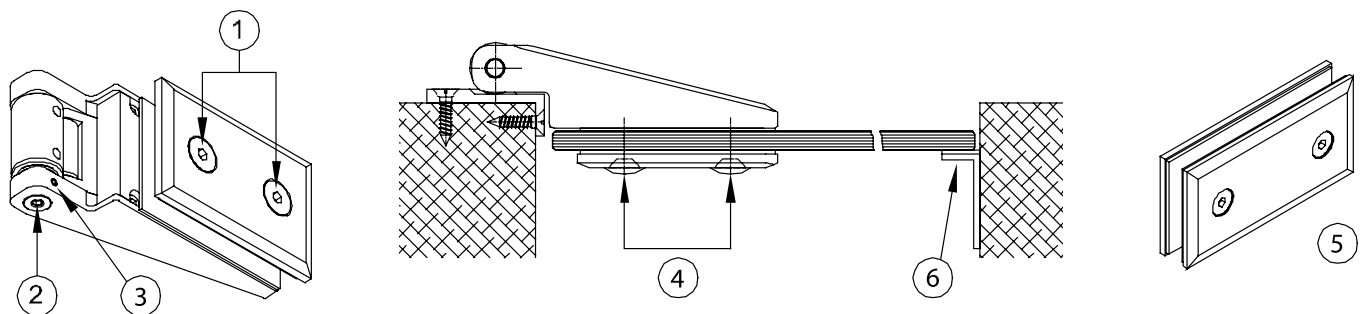
#### Befestigungsmaterialien:

Die statisch notwendigen Befestigungsmaterialien für die Montage der Anschlagtürbänder und Winkelverbinder an den tragenden Baukörper müssen vom Verarbeiter bestimmt werden.

#### Pflege-/Wartungshinweise:

Chalet®AT-Drehtürsysteme dürfen nur mit warmem Wasser und einem weichen Tuch (Mikrofaser) feucht abgewischt und gegebenenfalls nachgetrocknet werden.

Scharfe, aggressive sowie z.B. alkalische oder chlorhaltige Reiniger, Scheuermittel (z.B. Stahlwolle), bzw. Lösungsmittel dürfen nicht verwendet werden.



#### Besonderheit:

Bitte geben Sie bei Ihrer Bestellung die Öffnungsrichtung Rechts oder Links an.


**Anschlagwinkel**

ab Seite 195

**f-close**

Alle Artikel sind in folgenden Standardoberflächen kurzfristig erhältlich, Sonderoberflächen auf Anfrage!

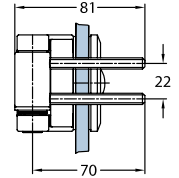
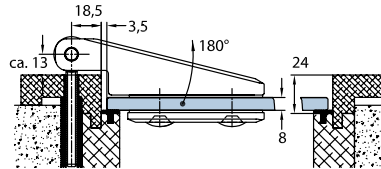
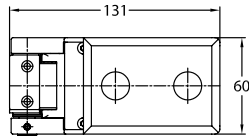
MS mattverchromt	MS glanzverchromt	MS Edelmessing	VA Edelstahl matt
------------------	-------------------	----------------	-------------------

## Chalet Anschlagtürbänder

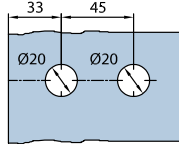
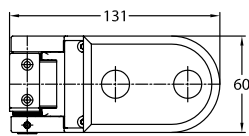
### Glasinnentürband Glas-Holzzarge



eckig



rund

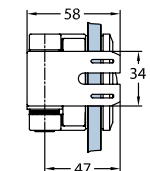
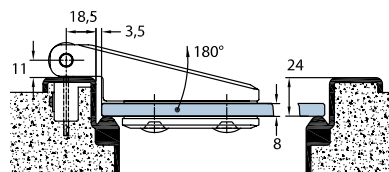
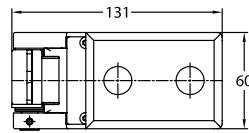


Form	Artikel-Nr.	Form	Artikel-Nr.
eckig, DIN rechts	09510	rund, DIN rechts	09610
eckig, DIN links	09511	rund, DIN links	09611

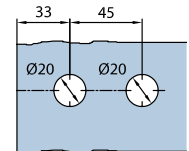
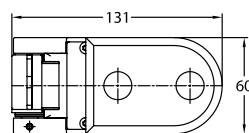
### Glasinnentürband Glas-Stahlzarge



eckig



rund



Form	Artikel-Nr.	Form	Artikel-Nr.
eckig, DIN rechts	09520	rund, DIN rechts	09620
eckig, DIN links	09521	rund, DIN links	09621



**Türgriffe**  
ab Seite 431



**Anschlagwinkel**  
ab Seite 195

**Reiniger**  
Seite 510



# 1 Ganzglas DREHEN

## Selbstschließende Innentürbeschläge

**f-close**

Alle Artikel sind in folgenden Standardoberflächen kurzfristig erhältlich, Sonderoberflächen auf Anfrage!

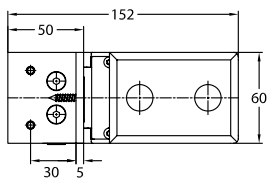
MS mattverchromt	MS glanzverchromt	MS Edelmessing	VA Edelstahl matt
------------------	-------------------	----------------	-------------------

### Chalet Anschlagtürbänder

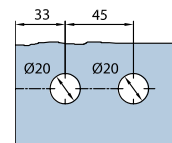
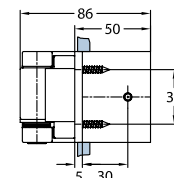
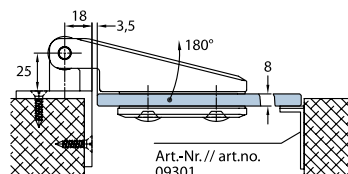
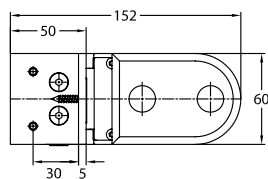
#### Glasinnentürband Glas-Holzarge mit Winkellasche



eckig



rund

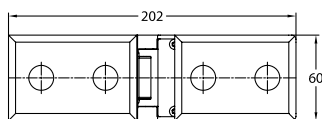


Form	Artikel-Nr.	Form	Artikel-Nr.
eckig, DIN rechts	09540	rund, Din rechts	09640
eckig, DIN links	09541	rund, Din links	09641

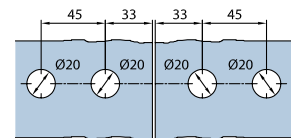
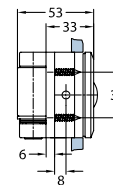
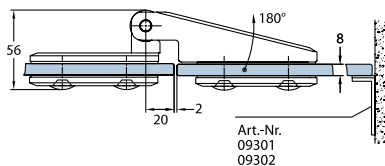
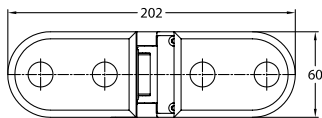
#### Glasinnentürband Glas-Glas 180°



eckig



rund



Form	Artikel-Nr.	Form	Artikel-Nr.
eckig, DIN rechts	09530	rund, DIN rechts	09630
eckig, DIN links	09531	rund, DIN links	09631



**Türgriffe**  
ab Seite 431



**Anschlagwinkel**  
ab Seite 195

**Reiniger**  
Seite 510



Alle Artikel sind in folgenden Standardoberflächen kurzfristig erhältlich, Sonderoberflächen auf Anfrage!

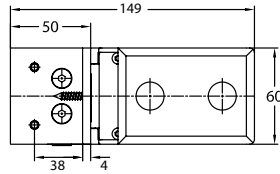
MS mattverchromt	MS glanzverchromt	MS Edelmessing	VA Edelstahl matt
------------------	-------------------	----------------	-------------------

### Chalet Anschlagtürbänder

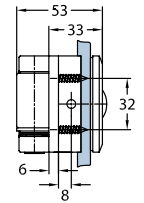
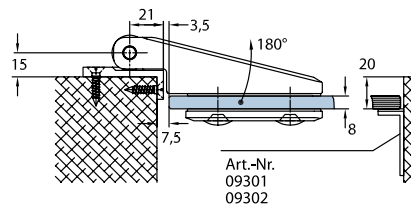
#### Glasinnentürband Glas-Holzzarge mit kleiner Winkellasche



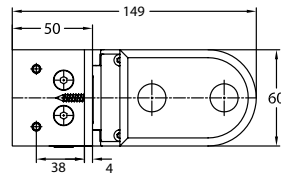
eckig



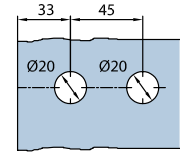
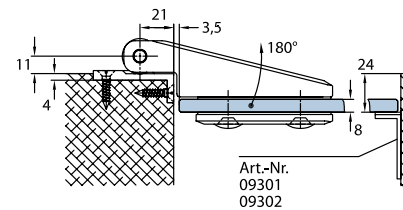
#### 1. Montagemöglichkeit:



rund



#### 2. Montagemöglichkeit:

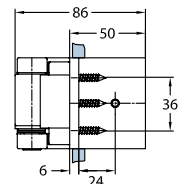
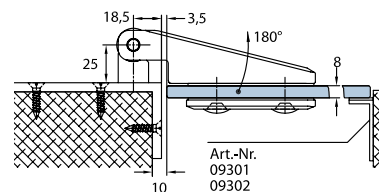
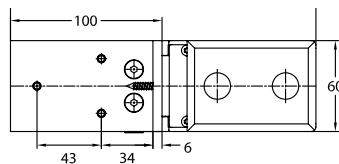


Form	Artikel-Nr.	Form	Artikel-Nr.
eckig, DIN rechts	09550	rund, DIN rechts	09650
eckig, DIN links	09551	rund, DIN links	09651

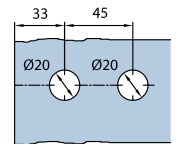
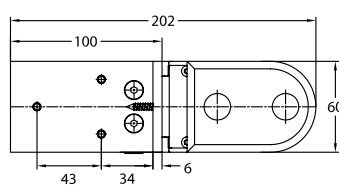
#### Glasinnentürband Glas-Mauerlaibung mit Winkellasche



eckig



rund



Form	Artikel-Nr.	Form	Artikel-Nr.
eckig, DIN rechts	09560	rund, DIN rechts	09660
eckig, DIN links	09561	rund, DIN links	09661



**Türgriffe**  
ab Seite 431



**Anschlagwinkel**  
ab Seite 195

**Reiniger**  
Seite 510



# 1 Ganzglas DREHEN

## Selbstschließende Innentürbeschläge

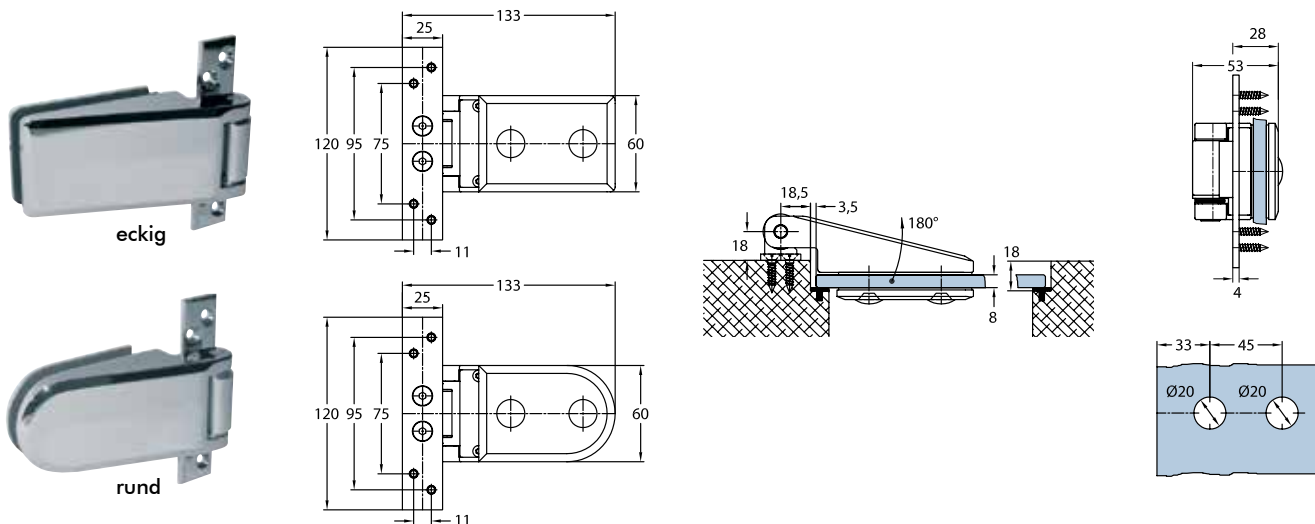
**f-close**

Alle Artikel sind in folgenden Standardoberflächen kurzfristig erhältlich, Sonderoberflächen auf Anfrage!

MS mattverchromt	MS glanzverchromt	MS Edelmessing	VA Edelstahl matt
------------------	-------------------	----------------	-------------------

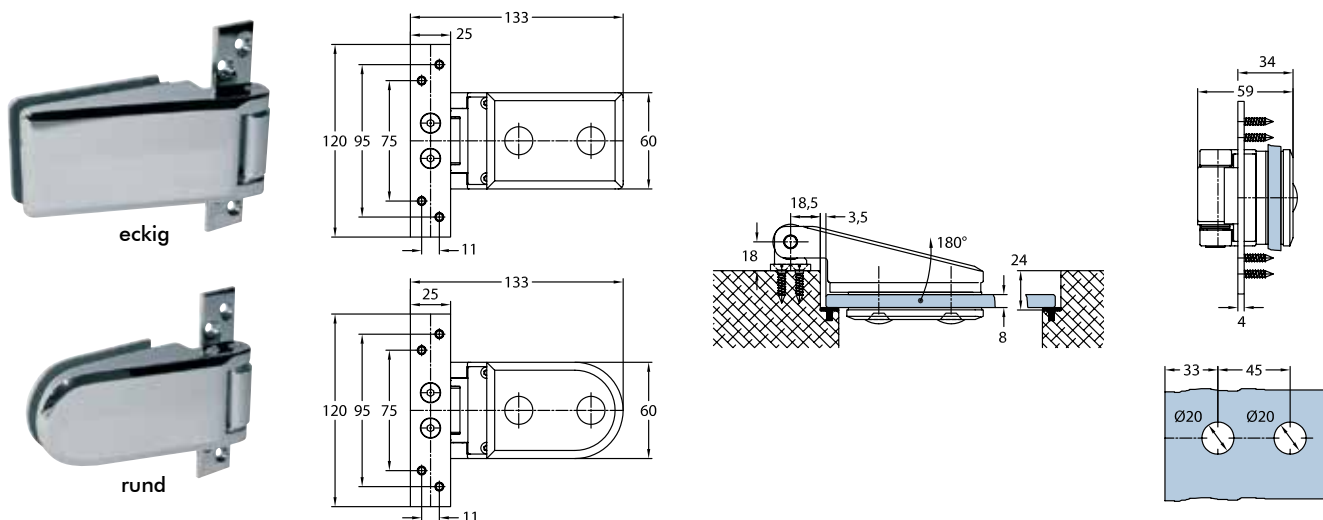
### Chalet Anschlagtürbänder

#### Glasinnentürband Glas-Holzzarge mit Anschraubrahmenteil für 18 mm Falztiefe



Form	Artikel-Nr.	Form	Artikel-Nr.
eckig, DIN rechts	09570	rund, DIN rechts	09670
eckig, DIN links	09571	rund, DIN links	09671

#### Glasinnentürband Glas-Holzzarge mit Anschraubrahmenteil für 24 mm Falztiefe



Form	Artikel-Nr.	Form	Artikel-Nr.
eckig, DIN rechts	09580	rund, DIN rechts	09680
eckig, DIN links	09581	rund, DIN links	09681

**Türgriffe**  
ab Seite 431