

2 Ganzglas SCHIEBEN

Vitris Robustus

Beschlagsystem für Glasstärken von 8-12,76 mm

per Zuschnitt erhältlich!

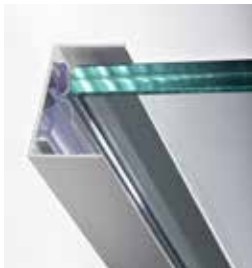


Robustus ist ein Beschlagsystem für Glasstärken von 8-12,76 mm. Der Anwendungsbereich reicht bis 70 kg (2- Laufwerke) bzw. 140 kg (4 Laufwerke) und ist daher auch für Sicherheitsglas geeignet.

Ihr Vorteil

- › Ein optionales seitliches Rahmenprofil mit Anschlageloge schützt die Scheibe an den Kanten und schließt staubdicht ab.
- › Einstellbare Endlagendämpfer verhindern ein Schlagen der Scheibe am seitlichen Rahmen und bilden gleichzeitig eine Aushebesicherung. Robustus-Profile sind in den Oberflächenausführungen silber und edelstahlfarbig eloxiert erhältlich.
- › Das **Robustus-Rahmenprofil** ermöglicht eine kantenbündige Montage von Glasscheibe und Laufschuhprofil. Die Anschlag- und Staubschutzeinlage ist eine optimale Pufferzone zwischen Glas und Metall und sorgt für Staubsicherheit.

- › **Abriebfeste Beflockung** gewährleistet hohe Abriebfestigkeit und dauerhaft ruhigen Lauf.
- › Die patentierte **Sicherheitsriegelmechanik** verhindert ein Auseinanderdrücken der Schiebeelemente.
- › Die **3-Punkt Sicherung** bei Vitrinen (Secura-Schloss)
 - Anschlagdämpfer/Aushängesicherung
 - Führungsprofil
 schützt vor Ausheben und horizontalem Auseinanderdrücken.
- › **Laufschuhgriff, Adapter und Schloss** sind in ihren Maßen und im Design auf Vitris-Laufschuhprofile abgestimmt und ergeben so ein ästhetisches Gesamtbild.
- › Dauerhaft leichter und geräuscharmer Lauf durch Kugellager mit Stahl-Außenring und Kunststoffummantelung.
- › **Aufsteckbare Bürstendichtungen** sorgen für eine optimale Abdichtung und hohen Staubschutz.



3-Punkt-Sicherung



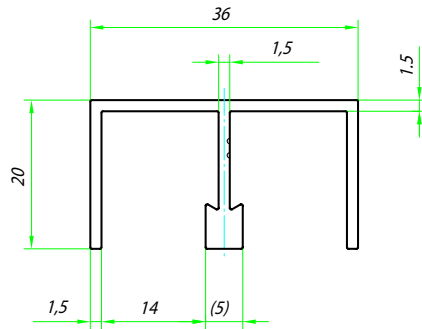
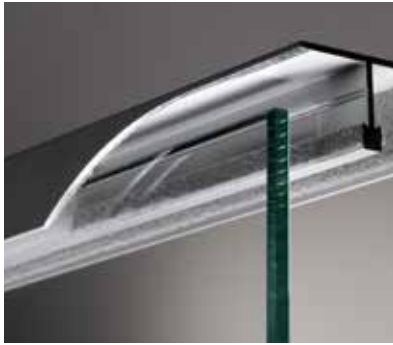
Laufwerkkonstruktion

Möbelbeschläge und Werkstattbedarf: Tel.: +43 6223 3212 - 500 • Fax: DW - 599

Alle Artikel sind in folgenden Standardoberflächen kurzfristig erhältlich, Sonderoberflächen auf Anfrage!

LM EV1 natur eloxiert

LM Edstahleffekt

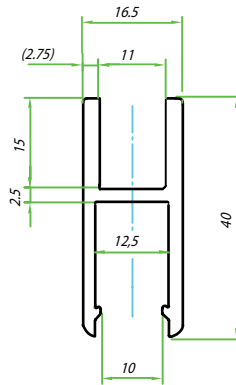


Bezeichnung

Doppelführungsprofil ungebohrt, samtiert mit Schutzfolie abgeklebt; Länge: 5000 mm für Glasdicke bis 12,76 mm

Artikelnummer

6100205000

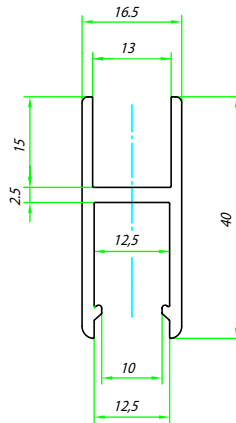


Bezeichnung

Laufschuh für 8 - 10 mm Glasstärke mit Schutzfolie abgeklebt; Länge: 5000 mm

Artikelnummer

6100305000

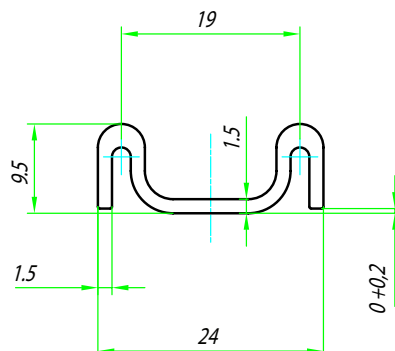


Bezeichnung

Laufschuh für 10 - 12,76 mm Glasstärke mit Schutzfolie abgeklebt; Länge: 5000 mm

Artikelnummer

6100405000



Bezeichnung

Doppel-Laufschiene; Länge: 5000 mm

Artikelnummer

6100905000

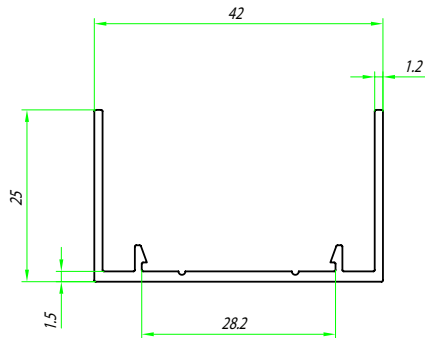
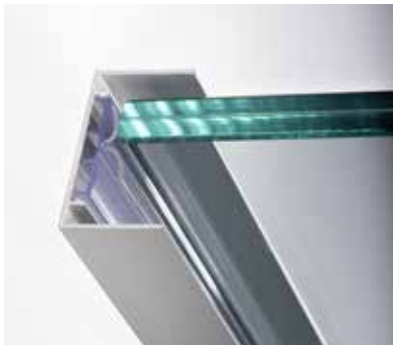
2 Ganzglas SCHIEBEN

Vitris Robustus

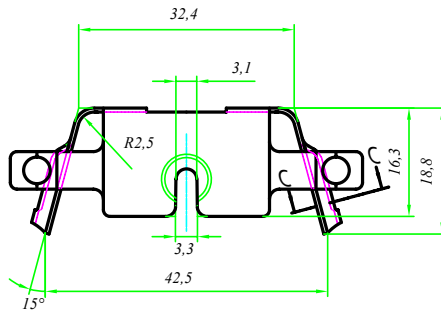
Alle Artikel sind in folgenden Standardoberflächen kurzfristig erhältlich, Sonderoberflächen auf Anfrage!

LM EV1 natur eloxiert

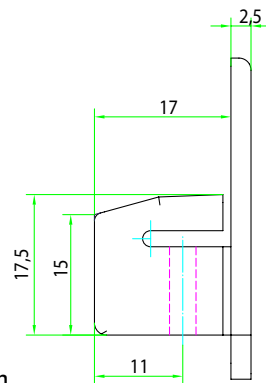
LM Edstahleffekt



Bezeichnung
Rahmenprofil mit Schutzfolie abgeklebt; Länge: 5000 mm
Artikelnummer
610 110 5000
Bezeichnung
Staubschutz- und Anschlag-Einlage für Rahmenprofil Länge: 5000 mm KS transparent
Artikelnummer
606 120 5000

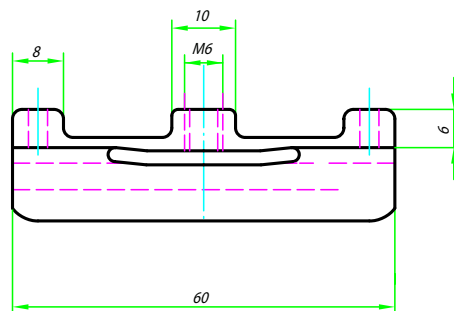


Bezeichnung
Laufwerk mit Stahl-Kugellagerrolle kunststoffummantelt 2 Rollen tragen ca. 70 kg; 4 Rollen tragen ca. 140 kg
Federstahl-Gehäuse verzinkt
Artikelnummer
6100500000



Bezeichnung
Endstück ausgeklinkt
KS silberfarben, KS Alinox (Edelstahleffekt)
Artikelnummer
6100700000*

* Abzugsmaß = -2,5 mm je Endstück abziehen

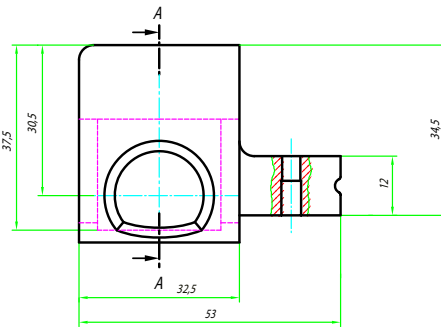


Bezeichnung
Anschlagdämpfer und Aushängesicherung bis 12 mm Glasstärke für Doppelführungs- profil 610 020 5000
KS transparent
Artikelnummer
6104200000

Alle Artikel sind in folgenden Standardoberflächen kurzfristig erhältlich, Sonderoberflächen auf Anfrage!

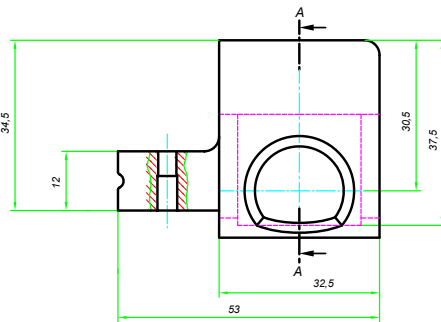
ZN silberfarben pulverbeschichtet

ZN Alinox (Edelstahleffekt)



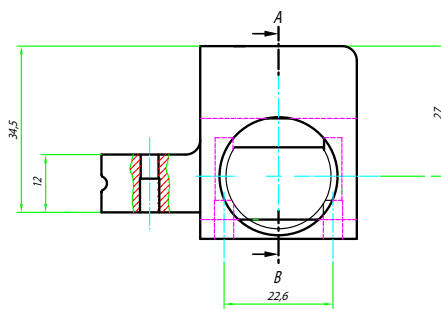
* Abzugsmaß = -32,5 mm je Laufsuhgriff abziehen

Bezeichnung
Laufsuhgriff bis 12,76 mm Glasstärke links und rechts ansetzbar
Artikelnummer
610450000*



* Abzugsmaß = -32,5 mm je Adapter abziehen

Bezeichnung
Adapter bis 12,76 mm Glasstärke links und rechts ansetzbar
Bei Verwendung des Adapters ist eine Überlappung von 32 mm vorgegeben
Artikelnummer
610600000*



* Abzugsmaß = -32,5 mm je Druckzylinderschloss abziehen

Bezeichnung
Dreh-Druckzylinderschloss bis 12,76 mm Glasstärke links und rechts ansetzbar; ohne Innenzylinder
Dreh-Druckzylinderschloss nur in Verbindung mit Adapter (Art.-Nr. 610 600 000) einsetzbar
Artikelnummer
610620002*



Beschreibung	Artikelnummer
Innenzylinder austauschbar mit 2 Schlüsseln gleichschließend Zink vernickelt	606630000
Innenzylinder austauschbar mit 2 Schlüsseln verschiedenschließend Zink vernickelt	606631000

2 Ganzglas SCHIEBEN

Vitris Robustus



Beschreibung	Artikelnummer
Laufwerksetzer Edelstahl	610400000

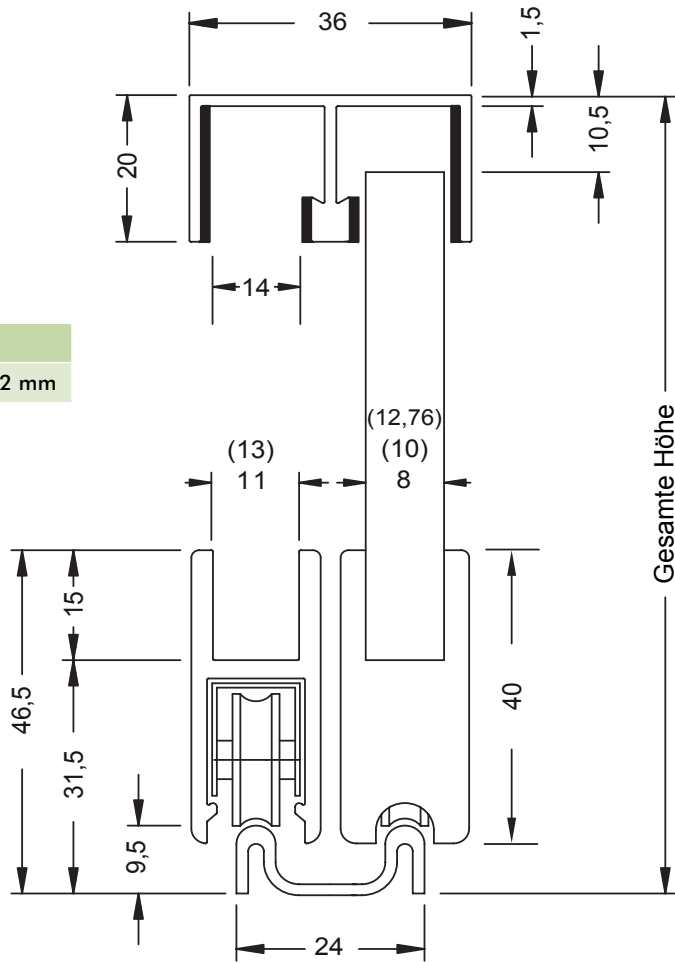


Beschreibung	Artikelnummer
Einschuhprofil für 8 mm Glasdicke / Laufsuhprofil mit 11 mm Glasnutweite, Nr. 6100 30 5000 oder für 10 mm Glasdicke / Laufsuhprofil mit 13 mm Glasnutweite, Nr. 6100 40 5000 KS transparent	610320000



Beschreibung	Artikelnummer
Staubschutzleiste mit Haaborstendichtung Länge 5000 mm für 8 mm Glasstärke LM EV1 natur eloxiert	6103685000
Staubschutzleiste mit Haaborstendichtung Länge 5000 mm für 10 mm Glasstärke LM EV1 natur eloxiert	6103705000

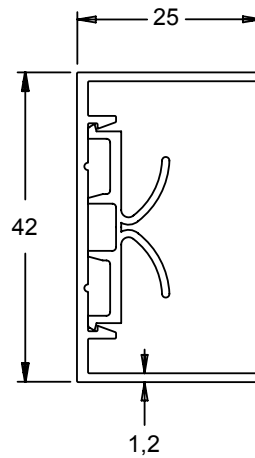
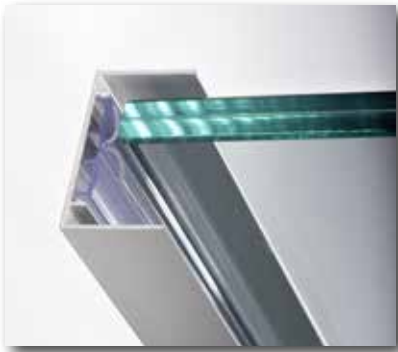
Aufriss



Info

Glasabzugsmaße: Höhe -42 mm

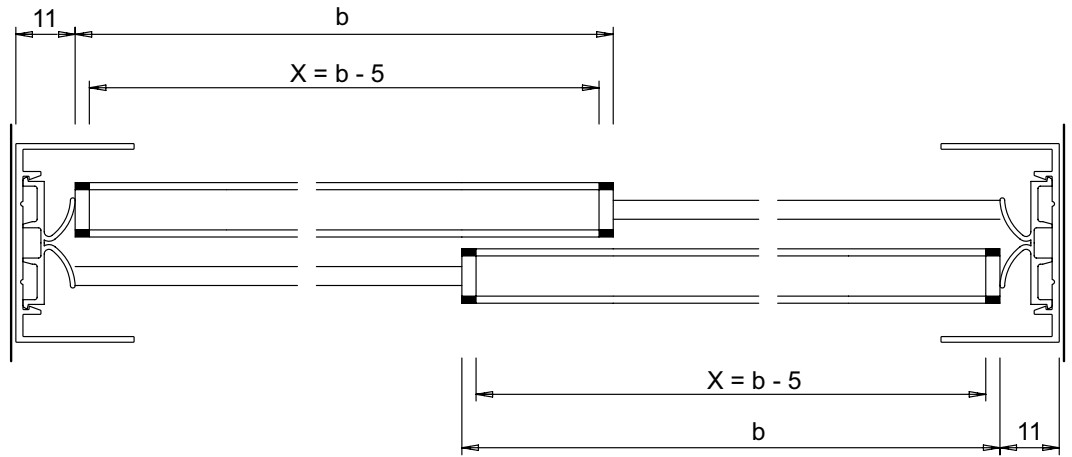
Grundriss Rahmenprofil
mit Anschlaganlage



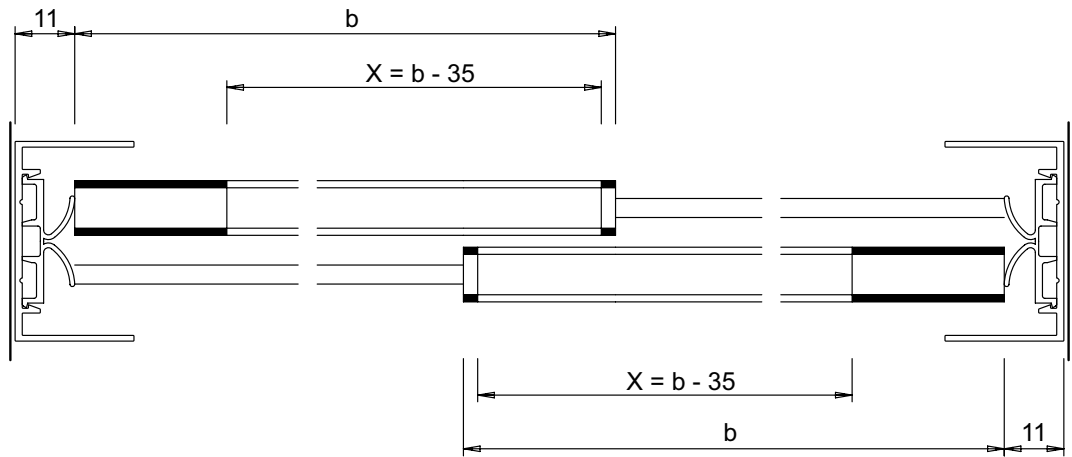
2 Ganzglas SCHIEBEN

Vitris Robustus

Laufschuh-Berechnung mit Endkappe



Laufschuh-Berechnung mit Laufschuhgriff und Endkappe



Laufschuh-Berechnung mit Laufschuhgriff & Schloss

