

Alles aus einer Hand.



Aluminium Türzargen & Trennwandsysteme

- ▶ fri-line® Anschlagtürzargen FZ27 | FZ27 E | FZ48 | FZ48 EA
- ▶ Schalterpaneele | Hydraulik-Türband | Individuelle Glasgestaltung
- ▶ Trockenverglasungsprofile | Verglasungsgummi | Trennwandverbinder
- ▶ dormakaba® Uniquin Zargensystem
- ▶ Montageanleitung | Prüfberichte

Version 1.1 – 2022

Inhalt

Seite

- 1** fri-line® Zargensysteme
- 15** Zusatzausstattung für fri-line® Zargensysteme
- 19** Trockenverglasung
- 25** dormakaba® Uniquin Zargensystem
- 31** Montageanleitung fri-line® Zarge FZ 48
- 35** Schallschutz Prüfberichte





fri-line® Zargensysteme

- ▶ fri-line® Anschlagtürzarge FZ 27 & FZ 27 E
- ▶ fri-line® Anschlagtürzarge FZ 48
- ▶ fri-line® Anschlagtürzarge FZ 48 EA



Anschlagtürzargen mit Service

Auf Wunsch können wir jede Zarge auf Maß und mit allen erforderlichen Bearbeitungen schnell und unkompliziert im Hause Fritsche für Sie anfertigen. Nutzen Sie dazu unsere Bestellhilfen.

Das Erstellen einer Glasfertigungszeichnung mit allen Bearbeitungsmerkmalen für die ESG-Herstellung ist Bestandteil unserer Leistung und wird mit der Auftragsbestätigung mitgeliefert!

Unsere Zargensysteme sind hauptsächlich für fri-line® und dormakaba® Beschlagsserien abgestimmt. Neben unserer Eigenmarke können wir als dormakaba® Partner, dank unseres großen Lagersortiments, prompt und zuverlässig die passenden Beschläge liefern. Alles aus einer Hand.

Montagevorteile auf einen Blick:








- ▶ Winkelverbinderset inkl. Madenschrauben fertig bearbeitet, keine Gewindebohrungen in Profile mehr nötig.
- ▶ Für einen geringen Aufpreis ist die fertig auf Maß bearbeitete Zarge inklusive Zuschnitt, Bandbohrungen mit Schrauben und Fallenfräsung lieferbar!



FZ 48 / FZ 48 EA




- ▶ Nutbreite 20 mm (passend für Schallschutzglas VSG 17,52 mm)
- ▶ Für geringere Glasdicken bei den Seitenteilen gibt es ein Füllprofil um die Nutbreite auf 14,5 mm zu verringern (erspart Silikon)
- ▶ Kein Einfädeln der Seitenteile erforderlich.

Auswahl fri-line® Türdrücker

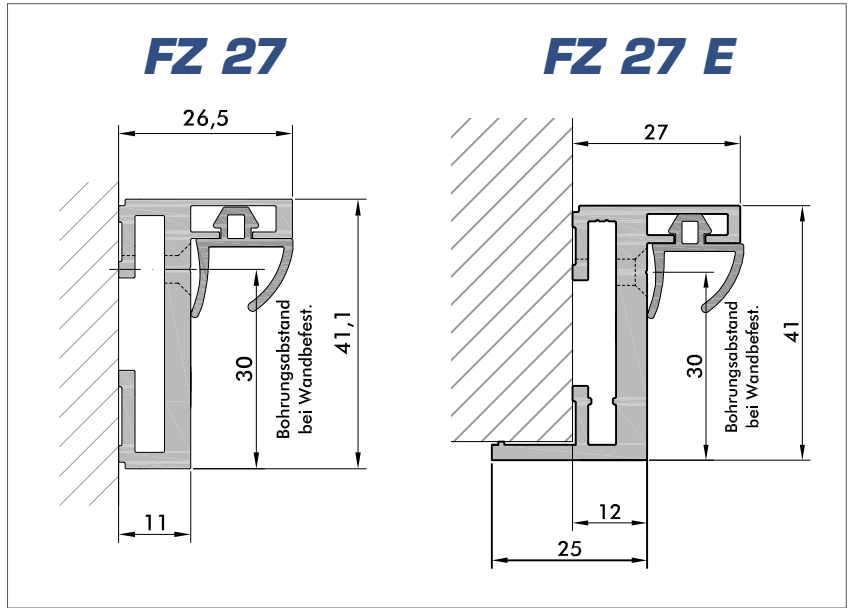
Türdrücker	Art.-Nr.	LM EV1 natur eloxiert	VA Edelstahl matt	VA Edelstahl poliert	VA Edelstahl messingfarb.	LM schwarz 9005
 fri-line® PREMIUM Türdrücker Stellia für Schlösser mit Drückerführung	601084		✓	✓	✓	
 fri-line® PREMIUM Türdrücker Tanja für Schlösser mit Drückerführung	602196	✓	✓	✓	✓	
 fri-line® PREMIUM Türdrücker Maja für Schlösser mit Drückerführung	602197		✓	✓	✓	
 fri-line® PREMIUM Türdrücker Sandra für Schlösser mit Drückerführung	602198	✓	✓	✓	✓	
 fri-line® PREMIUM Türdrücker Marie für Schlösser mit Drückerführung	602199		✓			
 fri-line® Türdrücker Sandra I, L-Form, 90° Gehrung, für Schlösser mit Drückerführung	6010328	✓	✓			✓
 fri-line® Türdrücker Sandra IV, L-Form, 90° Gehrung, mit Rosetten	6010330	✓	✓			

Modellübersicht fri-line® Anschlagtürzargen

fri-line®

	FZ 27	FZ 27 E	FZ 48	FZ 48 EA
				
	ab Seite 4	ab Seite 4	ab Seite 8	ab Seite 12
Profillänge	6000 mm	6000 mm	6000 mm	6000 mm
für Glasstärke	8 - 10,76 mm	8 - 10,76 mm	8 - 10,76 mm	8 - 10,76 mm
Wandanschluss	✓	✓	✓	✓
Glasanschluss			✓	✓
Profil-Oberflächen				
LM EV1 natur eloxiert	✓	✓	✓	✓
LM Edelstahl-effekt	✓	✓	✓	✓
LM schwarz eloxiert	✓	✓	✓	✓
Sonderfarben	✓	✓	✓	✓
Anschlaggummi				
grau (=Standard)	✓	✓	✓	✓
schwarz	✓	✓	✓	✓
Beschläge und Schließer				
fri-line® Beschläge	✓	✓	✓	✓
dormakaba® Beschläge	✓	✓	✓	✓
dormakaba® EA Beschläge				✓
dormakaba® Obentürschließer TS 92 B			✓	✓
dormakaba® Bodentürschließer 75 V				✓
Biloba Anschlagtürband 8060AL			✓	
Zusatzausstattung				
Elektroöffner			✓	✓
Magnetschnäpper für Sauna	✓	✓	✓	✓
Planet Absenkichtung KG-SM	✓	✓	✓	✓
Schalterpaneele			✓	✓
Schallschutzglas / Schallschutzprüfung			✓	✓

fri-line® Anschlagtürzarge FZ 27 & FZ 27 E



Profillänge: 6000 mm (Standard)

Oberflächen:

- LM EV1 natur eloxiert
- LM Edelstahleffekt
- LM schwarz eloxiert
- Sonderfarben kurzfristig lieferbar

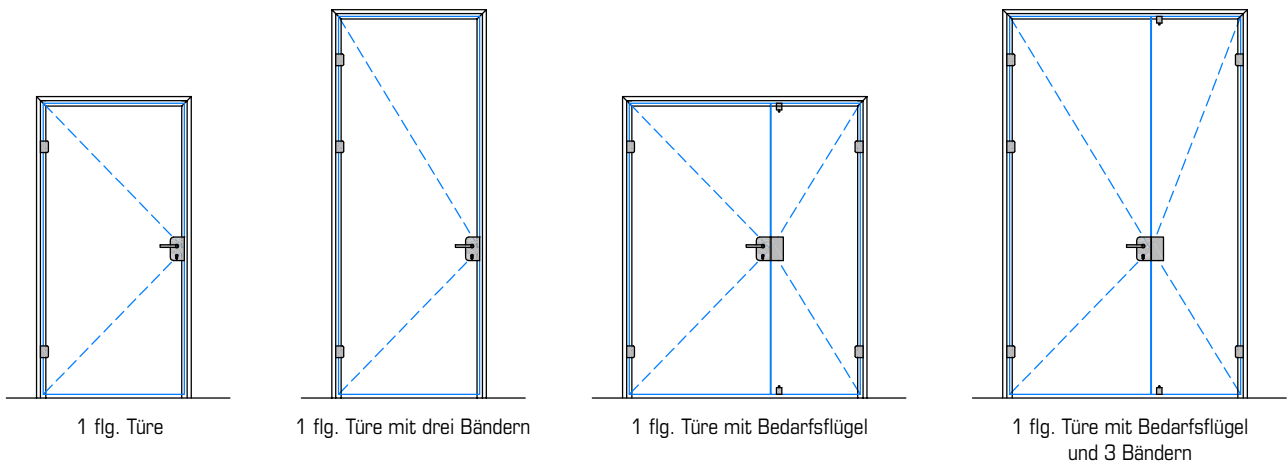
Anschlaggummi:

grau (=Standard) oder schwarz für Glasstärke 8 und 10,76 mm (auch für Zarge FZ 48 geeignet)

Schmal und dennoch robust zeigt sich die Aluminium Zarge FZ 27(E). Sie überzeugt durch den stabilen Grundkörper mit 5 mm Materialstärke. Die Winkelverbinder benötigen keine Gewindebohrungen in der Zarge. Sie sparen sich daher viel Zeit bei der Bearbeitung. Eine Vielfalt an nützlichem Zubehör wie Magnetschnapper usw. ermöglichen viele praktische Anwendungsmöglichkeiten.

Zum **Lieferumfang** gehören, je nach Anlagentyp, alle maßgefertigten Zargenprofile, Anschlaggummi in grau oder schwarz, Winkelverbinder-Set, Befestigungsschrauben, Dübelset, sowie alle Gewindebohrungen und Schrauben für LM-Türbänder und Fräsungen für Schlossfallen. Übergößen, umlaufende Rahmen, Teil- oder Vollschrägen auf Anfrage.

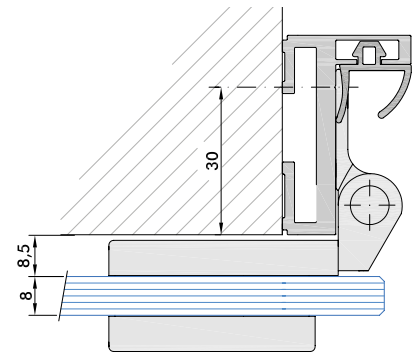
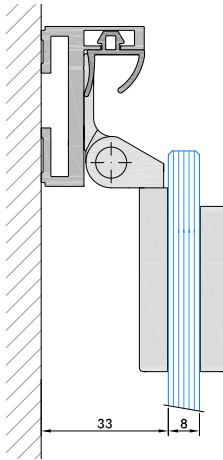
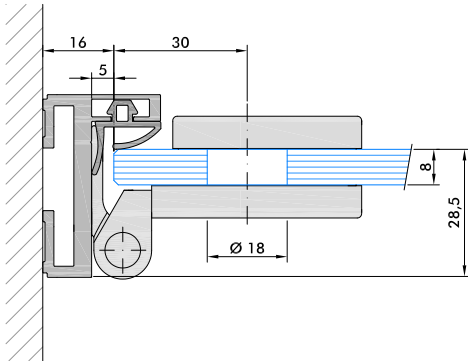
Typenansicht: Nur Wandanschluss möglich



fri-line® Anschlagtürzarge FZ 27 & FZ 27 E

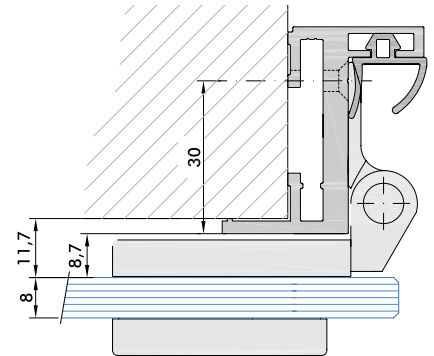
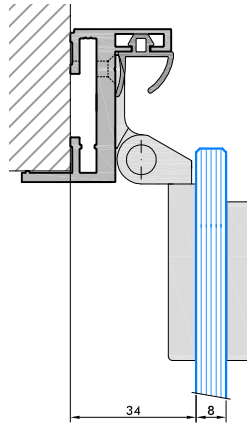
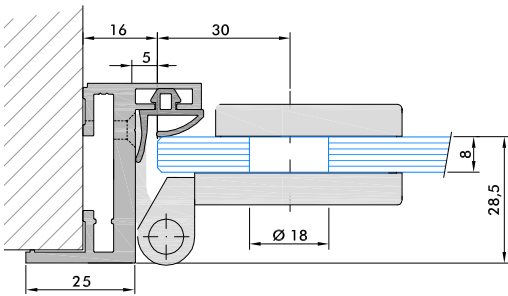


Detail Bandposition FZ 27



Achtung: Nicht bei Beschlag 25.451 möglich

Detail Bandposition FZ 27 E



Achtung: Nicht bei Beschlag 25.451 möglich

Detail Bearbeitungen FZ 27 & FZ 27 E

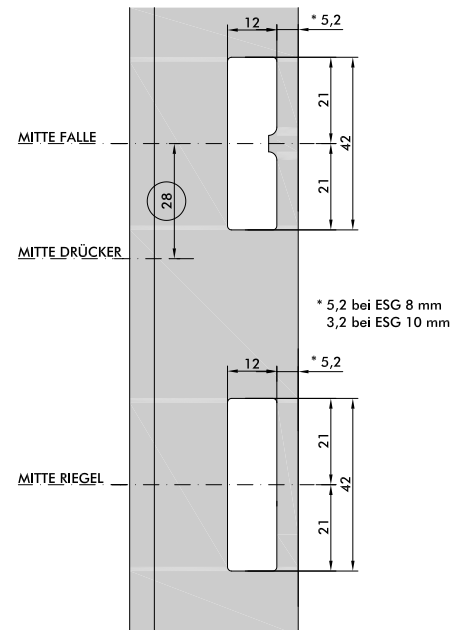
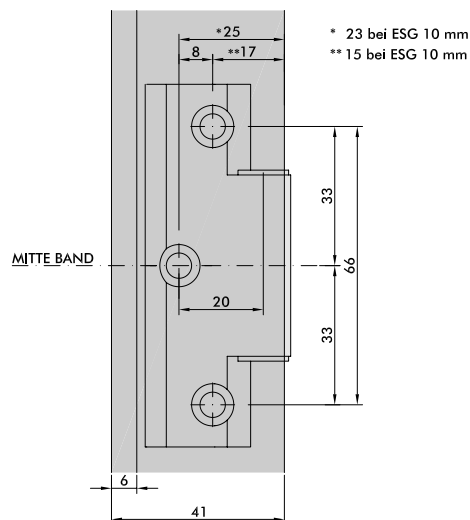
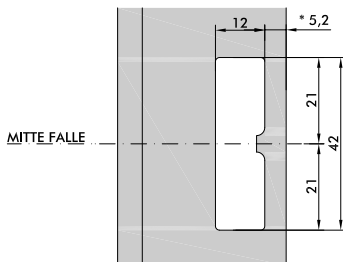
FZ 27 bei 8 mm Glasdicke
Studio Fallenfräsung bei 8 mm

* 5,2 bei ESG 8 mm
3,2 bei ESG 10 mm

FZ 27 bei 8 mm Glasdicke
M5 Gewindebohrung für Bandbefestigung
passend für zargenunabhängige Bänder

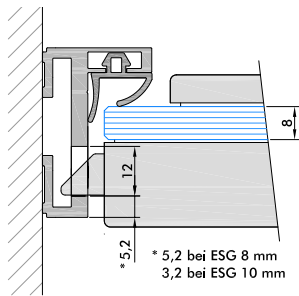
FZ 27 bei 8 mm Glasdicke
JUNIOR Fallenfräsung bei 8 mm

* 5,2 bei ESG 8 mm
3,2 bei ESG 10 mm

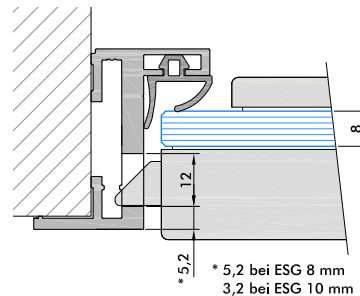


fri-line® Anschlagtürzarge FZ 27 & FZ 27 E

Detail Fallenlösung FZ 27



Detail Fallenlösung FZ 27 E



Unsere Zargensysteme sind hauptsächlich für fri-line® und dormakaba® Beschlagsserien abgestimmt. Neben unserer Eigenmarke können wir als dormakaba® Partner, dank unserem großen Lagersortiment, prompt und zuverlässig die passenden Beschläge liefern. Alles aus einer Hand.

LM-Türbänder



Junior Office
- dormakaba® (12.090)
- fri-line® (6012050)



Junior Classic
- dormakaba® (12.091)
- fri-line® (6011294)



Arcos Office
- dormakaba® (25.451)

Schlösser



Junior Office
- dormakaba®



Junior Classic
- dormakaba®



Studio Rondo
- dormakaba®



Studio Classic
- dormakaba®



Studio Gala
- dormakaba®



Studio Arcos
- dormakaba®



Studio Premium
- fri-line®



Studio light
- fri-line®

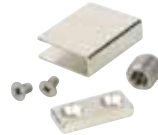
Zubehör



Winkelverbinder-Set
Art.-Nr.: 608552



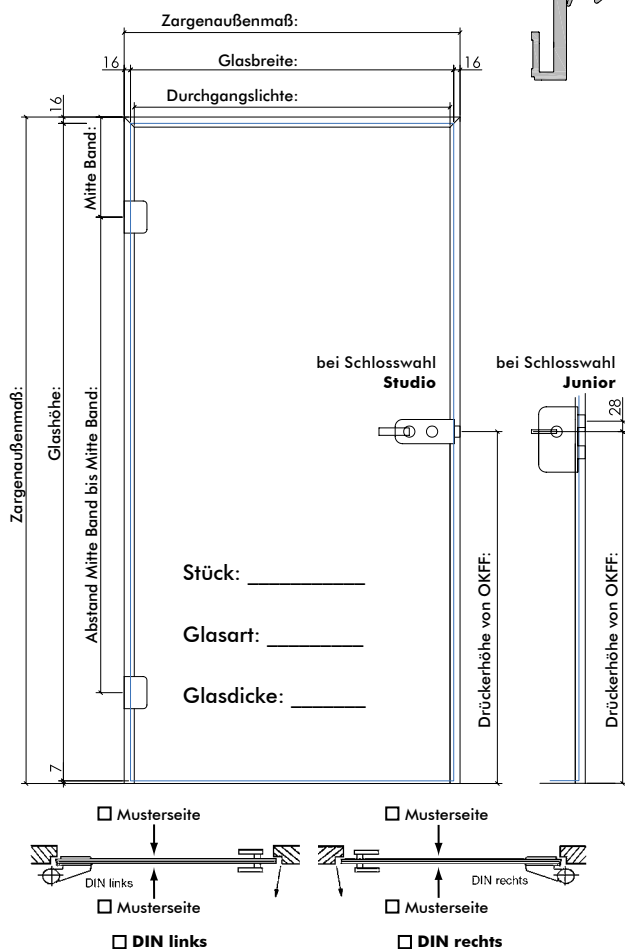
Rollenschnäpper
Art.-Nr.: 85095
Muss bauseits gebohrt werden!



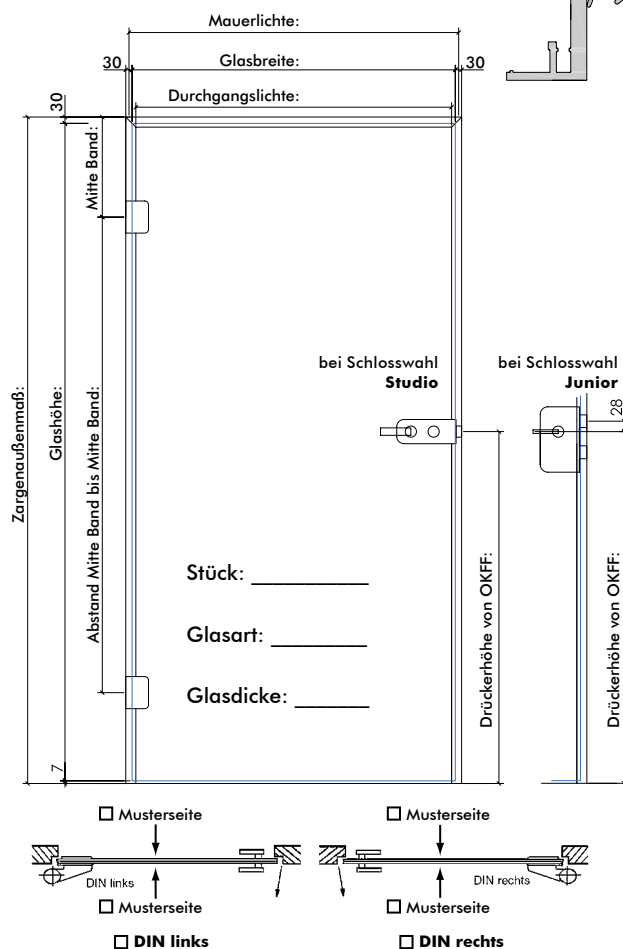
Magnetschnäpper
Art.-Nr.: SA400 (für 8 mm Glas)
Art.-Nr.: SA410 (für 10 mm Glas)

Bestellung **Anfrage**

FZ 27



FZ 27 E



Schlossauswahl

Schloss:

- dormakaba® Studio Rondo
- dormakaba® Studio Classic
- dormakaba® Studio Gala
- dormakaba® Studio Arcos
- fri-line® Studio Premium
- fri-line® Studio light
- dormakaba® Junior Office
- dormakaba® Junior Classic

Schlossart:

- Sperrbar PZ
- Buntbart (nur bei dormakaba Studio Schlossauswahl)
- Unversperbar, Drücker vorne
- WC mit Riegelolive

Türdrückerart:

- Drücker mit Rosette
- Drücker für Drückerführung

Türdrückerform:

- Rundform
- Flachform
- Gehrungsform

Türband

LM-Türbänder

- 12.090 dormakaba® Junior Office
- 12.091 dormakaba® Junior Classic
- 25.451 dormakaba® Arcos Office
- 6012050 fri-line® Junior Office
- 6011294 fri-line® Junior Classic

Oberflächen

Zargen- & Beschlagsoberfläche

- LM EV1 natur eloxiert
- LM Edelstahleffekt
- LM schwarz eloxiert
- Sonderfarbe: _____

Optional Sauna

Optional: Türgriff 5012 für Saunatür (anstatt des Schlosses)

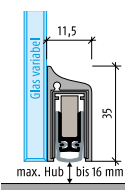
- Buche
- Ahorn
- Hemlock
- Eiche



Magnetschnapper:

- SA400 (für 8 mm Glas)
- SA410 (für 10 mm Glas)

Zubehör



- Planet Absendichtung KG-SM Set

Kontakt

Firma: _____

Telefon: _____

Anmerkungen:

Ansprechpartner: _____

Kommission: _____

fri-line® Anschlagtürzarge FZ 48



FZ 48

Schallschutz geprüft nach ISO 10140-2.
Detaillierte Prüfberichte ab Seite 35.

FZ 48 mit Festverglasung

Festverglasungsprofil (609860)

Füllprofil (608551)

Passende **Verglasungsgummi**s finden Sie auf Seite 23.

Profillänge: 6000 mm (Standard)

Oberflächen:

- LM EV1 natur eloxiert
- LM Edelstahleffekt
- LM schwarz eloxiert
- Sonderfarben kurzfristig lieferbar

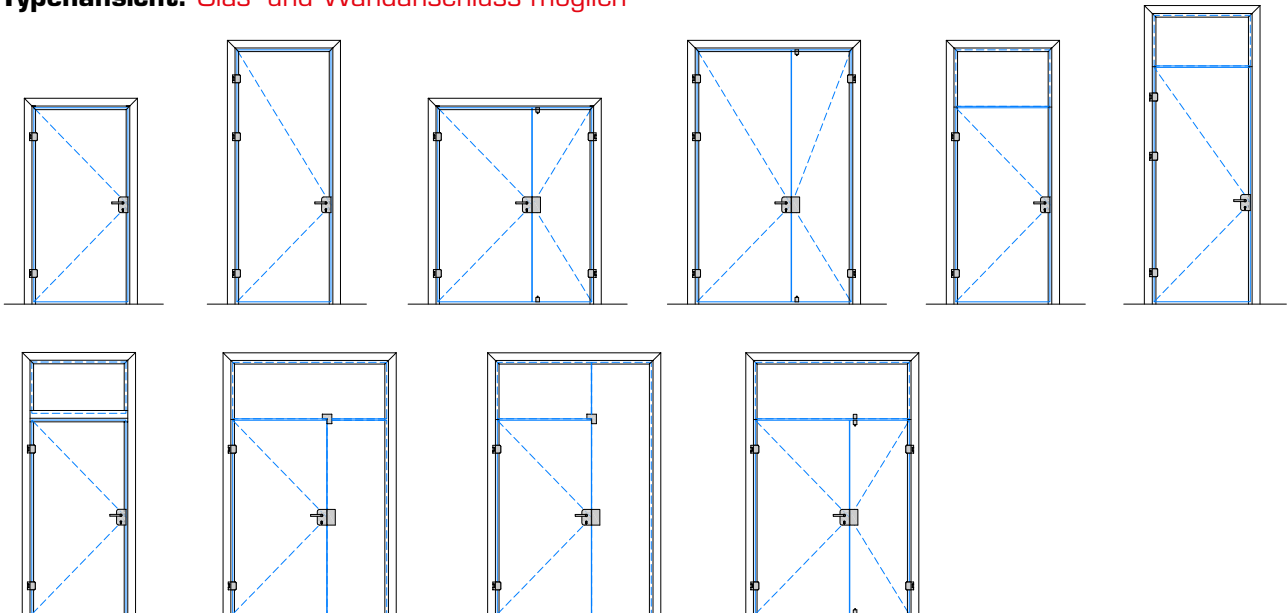
Anschlaggummi:

grau (=Standard) oder schwarz für Glasstärke 8 und 10,76 mm (auch für Zarge FZ 27 geeignet)

Die anspruchsvolle Aluminium Zarge FZ 48 erfüllt die größte Anforderung: „die Montagefreundlichkeit“. Durch die große Nutbreite kann man bei der Fixverglasung bis zu 17,52 mm Schallschutzglas verglast. Bei geringerer Glasdicke gibt es ein Füllprofil welche die Nutbreite auf 14,5 mm verringert. Viele Anwendungen wie Türschließer, Magnetschnapper, E-Öffner usw. lassen sich schnell und gut realisieren.

Zum **Lieferumfang** gehören, je nach Anlagentyp, alle maßgefertigten Zargenprofile, Anschlaggummi in grau oder schwarz, Winkelverbinder-Set, Clipsprofile, Oberlichthaltewinkel sowie alle erforderlichen Gewindebohrungen und Schrauben. Übergrößen, Teil- oder Vollschrägen, Rahmen, Sprossen, Eckprofile, Kopplungen, elektrische Türöffner, Rollenschnapper etc.

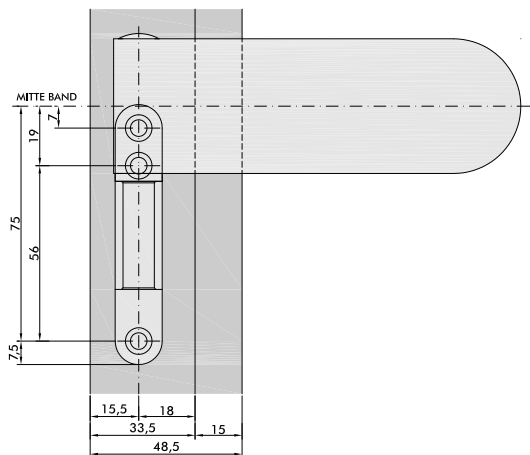
Typenansicht: Glas- und Wandanschluss möglich



fri-line® Anschlagtürzarge FZ 48

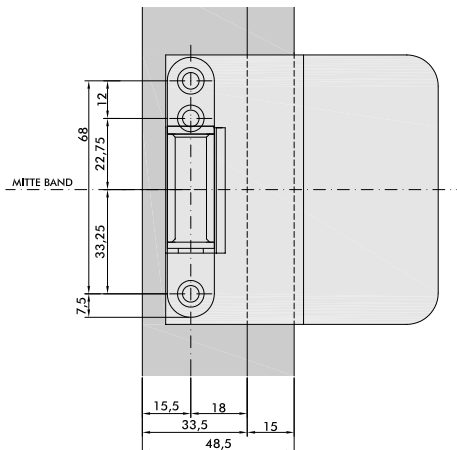
Detail Bearbeitung **Türband Studio**
bei 8 mm Glasstärke

M4 Gewindebohrung für Bandbefestigung

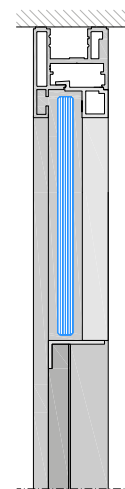


Detail Bearbeitung **Türband Office**
bei 8 mm Glasstärke

M4 Gewindebohrung für Bandbefestigung



Detail **Oberlich-
tenbefestigung**

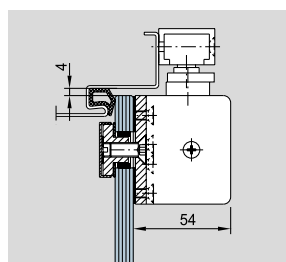
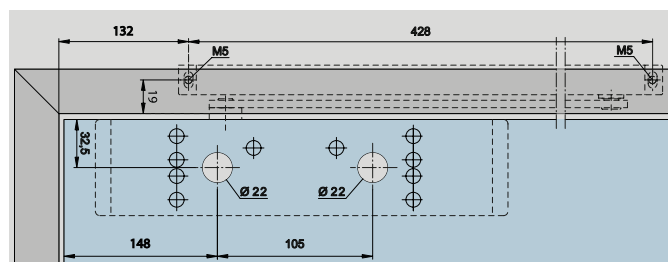


Kombinationsmöglichkeiten



dormakaba® Obentürschließer TS 92 B
Bei Verwendung des Obentürschließers kombini-
ert mit Zarge FZ 48 ist die Öffnung begrenzt.

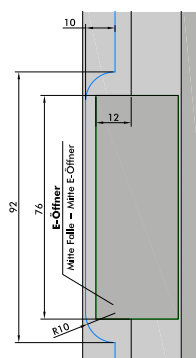
dormakaba® Befestigungsplatte für TS 92 B
Bei Verwendung des Obentürschließers kombini-
ert mit Zarge FZ 48 ist die Öffnung begrenzt.



Elektro-Türöffner im Seitenteil



Art.-Nr. 91168019
17E Arbeitsstromfunktion
Symetrischer Aufbau:
76 x 20 x 28 mm
DIN links/rechts verwendbar,
Fafix Ausführung
6-12 Volt, 100 % ED



Passende Schließbleche für E-Öffner werden
bei Maßfertigungen vormontiert!
Andere E-Öffner Ausführungen auf Anfrage.

Schließbleche für verschiedenste Schlösser



Für jeden Anwendungszweck
das passende Schließblech:
- Studio Schlösser
- Junior Schlösser
- Elektro-Türöffner

dormakaba® Bodentürschließer 75 V



- 90 Grad Feststellung (61601200)
- Ohne Feststellung (61601000)
- 105 Grad Feststellung (61601300)

Abdeckplatten in Edelstahl matt
und Messing matt erhältlich.

Biloba Anschlagtürband 8060AL



Art.-Nr.: 8060AL
Automatisches hydraulisches
Zargen-Anschlagtürband
zum Verschrauben.

Weitere Infos siehe Seite 17.

fri-line® Anschlagtürzarge FZ 48



Unsere Zargensysteme sind hauptsächlich für fri-line® und dormakaba® Beschlagsserien abgestimmt. Neben unserer Eigenmarke können wir als dormakaba® Partner, dank unseres großen Lagersortiments, prompt und zuverlässig die passenden Beschläge liefern. Alles aus einer Hand.

LM-Türbänder



Junior Office
- dormakaba® (11.230)
- fri-line® (6011230)



Junior Office Classic
- dormakaba® (11.288)
- fri-line® (6011288)



Junior Arcos Office
- dormakaba® (25.230)



Studio Rondo
- dormakaba® (10.230)



Studio Classic
- dormakaba® (10.021)
- fri-line® (6010021)



Studio Arcos
- dormakaba® (24.230)

Schlösser



Junior Office
- dormakaba®



Junior Classic
- dormakaba®



Studio Rondo
- dormakaba®



Studio Classic
- dormakaba®



Studio Gala
- dormakaba®



Studio Arcos
- dormakaba®

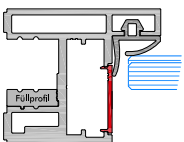


Studio Premium
- fri-line®

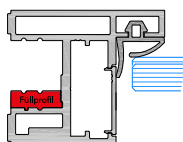


Studio light
- fri-line®

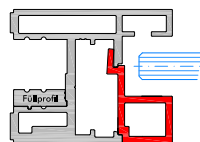
Zubehör



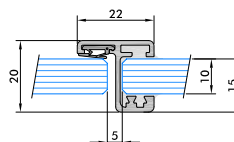
Clipsprofil
(608550)



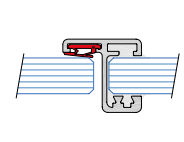
Füllprofil
(608551)



Festverglasungsprofil
(609860)



Anschlagprofil für 2-flügelige Türen
(501903)
für 10 mm ESG
Profillänge: 6000 mm



Anschlaggummi für Anschlagprofil
(535913)
grau oder schwarz
Montage mit bauseitigem Silikon
Gummilänge: 6000 mm



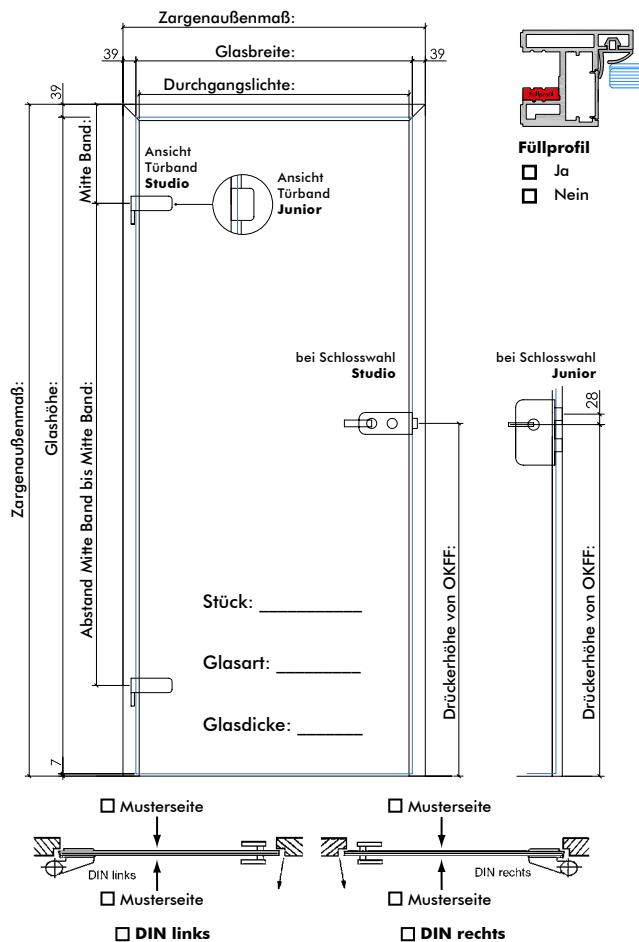
Winkelverbinder-Set
(608552)



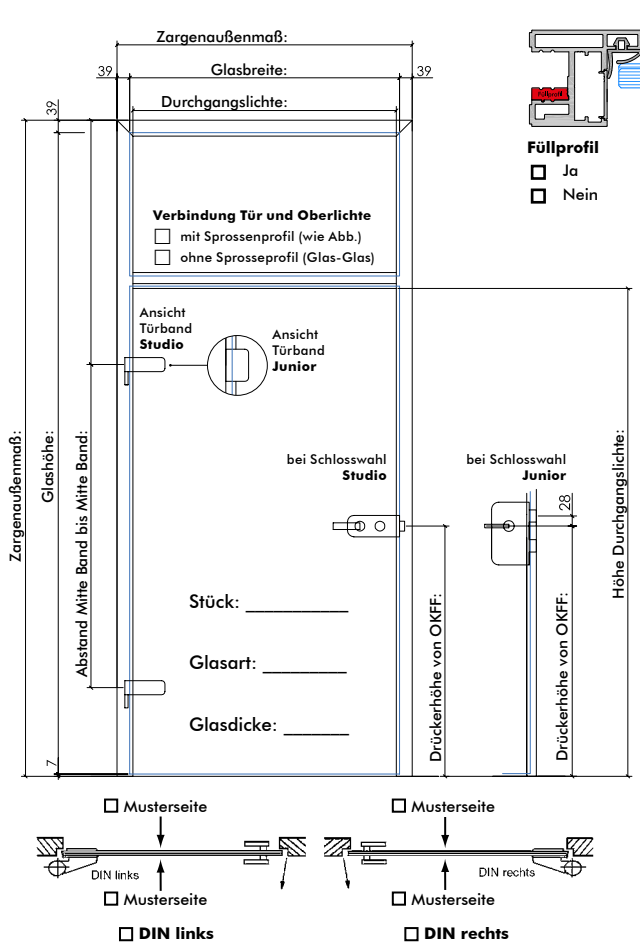
Bodenhaltewinkel-Set
(808553)

Bestellung **Anfrage**

FZ 48



FZ 48 mit Oberlichte



Schlossauswahl

Schloss:

- dormakaba® Studio Rondo
- dormakaba® Studio Classic
- dormakaba® Studio Gala
- dormakaba® Studio Arcos
- fri-line® Studio Premium
- fri-line® Studio light
- dormakaba® Junior Office
- dormakaba® Junior Classic

Schlossart:

- Sperrbar PZ
- Buntbart (nur bei dormakaba® Studio Schlossauswahl)
- Unversperbar, Drücker vorne
- WC mit Riegelolive
- E-Öffner: Art-Nr: _____ (nur bei Junior Schlossauswahl)

Türdrückerart:

- Drücker mit Rosette
- Drücker für Drückerführung

Türdrückerform:

- Rundform
- Flachform
- Gehrungsform

Türband

LM-Türbänder

- 11.230 dormakaba® Junior Office
- 11.288 dormakaba® Junior Classic
- 25.230 dormakaba® Arcos Office
- 6011230 fri-line® Junior Office
- 6011288 fri-line® Junior Classic
- 10.230 dormakaba® Studio Rondo
- 10.021 dormakaba® Studio Classic
- 24.230 dormakaba® Studio Arcos
- 6010021 fri-line® Studio Classic

Oberflächen

Zargen- & Beschlagsoberfläche

- LM EV1 natur eloxiert
- LM Edelstahlleffekt
- LM schwarz eloxiert
- Sonderfarbe: _____

Optional Sauna

Optional: Türgriff 5012 für Saunatür (anstatt des Schlosses)

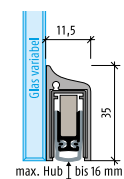
- Buche
- Ahorn
- Hemlock
- Eiche



Magnetschnapper:

- SA400 (für 8 mm Glas)
- SA410 (für 10 mm Glas)

Zubehör



- Planet Absendichtung KG-SM Set

Kontakt

Firma: _____

Telefon: _____

Anmerkungen:

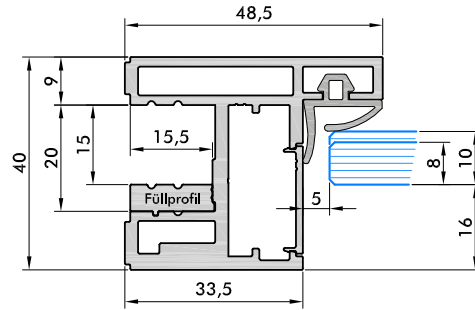
Ansprechpartner: _____

Kommission: _____

fri-line® Anschlagtürzarge **FZ 48 EA**



FZ 48 EA

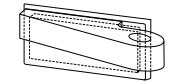


Schallschutz geprüft nach ISO 10140-2.
 Detaillierte Prüfberichte ab Seite 35.

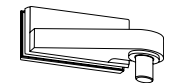
FZ 48 EA kombiniert mit EA-Beschlägen



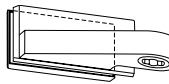
Zapfenband Oberteil



Oberer Eckbeschlag



Oberlichtbeschlag



Unterer Eckbeschlag

Profillänge: 6000 mm (Standard)

Oberflächen:

- LM EV1 natur eloxiert
- LM Edelstahleffekt
- LM schwarz eloxiert
- Sonderfarben kurzfristig lieferbar

Anschlaggummi:

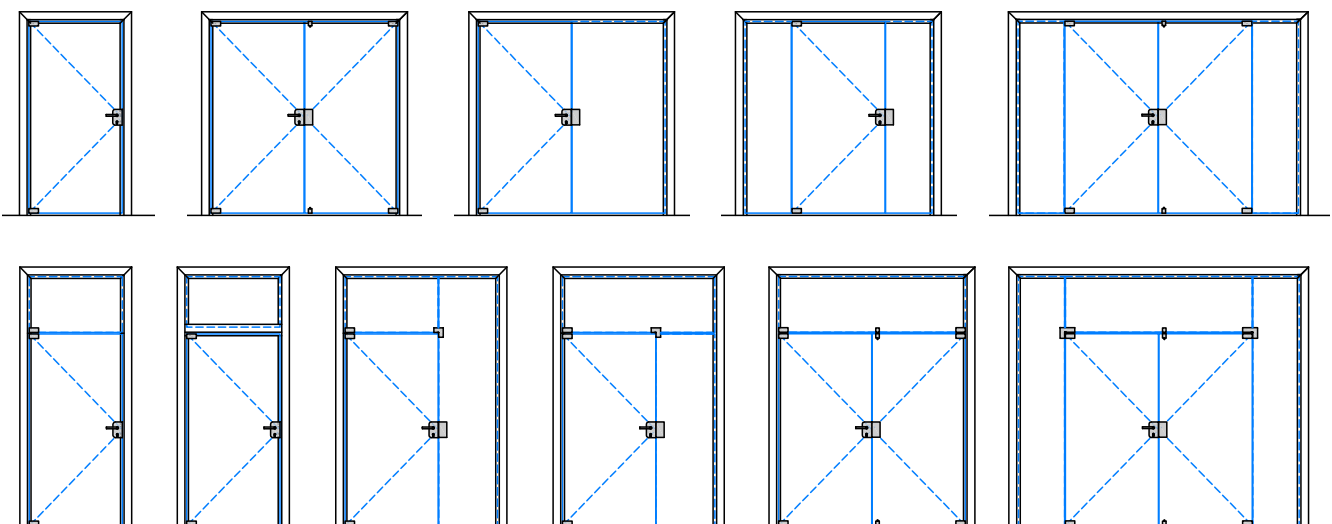
grau (=Standard) oder schwarz für Glasstärke 8 und 10,76 mm (auch für Zarge FZ 27 geeignet)

Die Zarge **FZ 48 EA** ist **baugleich** wie die Zarge **FZ48**, jedoch wird die Anschlagtürzarge **FZ48** mit den **dormakaba® EA-Eckbeschlägen kombiniert**.

Mit verdeckter Befestigung für ein- und doppelflügelige Türanlagen, mit Oberlicht und/oder festen Seitenteilen.

Zum **Lieferumfang** gehören, je nach Anlagentyp, alle maßgefertigten Zargenprofile, Anschlaggummi in grau oder schwarz, Winkelverbinder-Set, Clipsprofile, Oberlichthaltewinkel sowie alle erforderlichen Gewindebohrungen und Schrauben. Übergrößen, Teil- oder Vollschrägen, Rahmen, Sprossen, Eckprofile, Kopplungen, elektrische Türöffner, Rollenschnäpper etc.

Typenansicht: Glas- und Wandanschluss möglich



fri-line® Anschlagtürzarge FZ 48 EA

fri-line®

Einbauempfehlungen

Bei Verwendung von **Stoßgriffen** wird der Einbau des Bodentürschließers BTS 75 V empfohlen.



Bodentürschließer BTS 75 V

Bei Verwendung von **Türschlossern** empfehlen wir den Einbau eines unteren Eckbeschlags mittels Bodenlager.



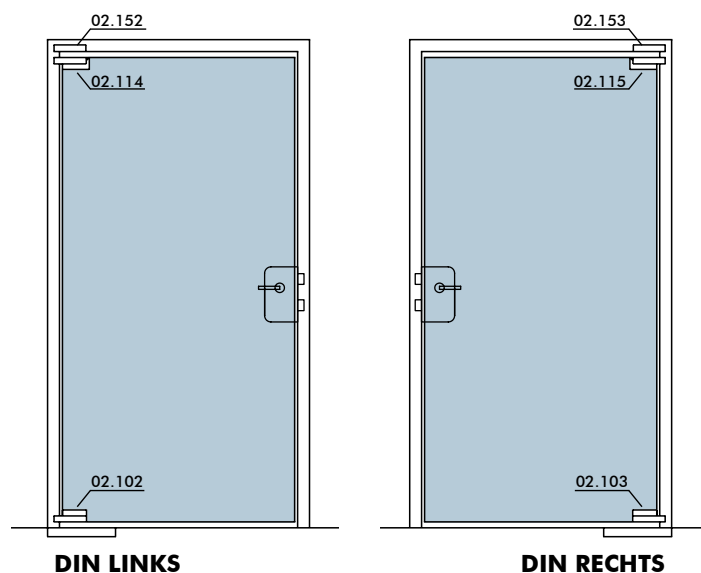
Bodenlager

Unabhängig vom Einbau eines Bodentürschließers oder eines Bodenlagers kann die Glastür mit einer Bodenschiene versehen werden.



Bodentürschiene

Komponenten des Zargensystems FZ 48 EA



DIN LINKS

DIN RECHTS



Zapfenband Oberteil
- DIN links (02.152)
- DIN rechts (02.153)



Oberer Eckbeschlag
- DIN links (02.114)
- DIN rechts (02.115)

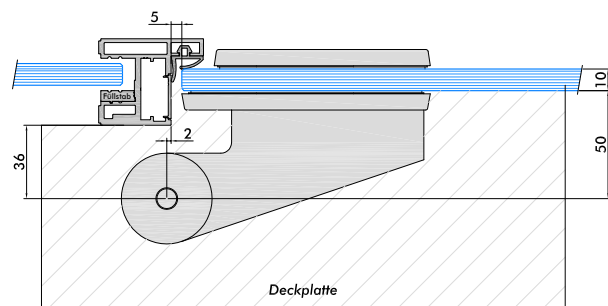


Unterer Eckbeschlag
- DIN links (02.102)
- DIN rechts (02.103)

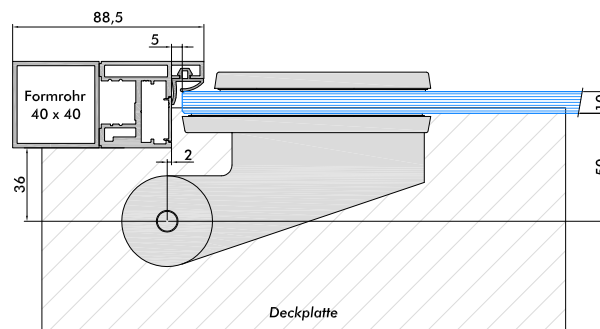


Oberlichtbeschlag
- DIN links (02.122)
- DIN rechts (02.123)

Montage an Ganzglasanlage
fri-line® FZ48 EA Zarge in Kombination mit dormakaba® EA Beschlag und Bodentürschließer



Montage an Mauerlichte mit Zusatzprofil
fri-line® FZ48 EA Zarge in Kombination mit dormakaba® EA Beschlag und Bodentürschließer



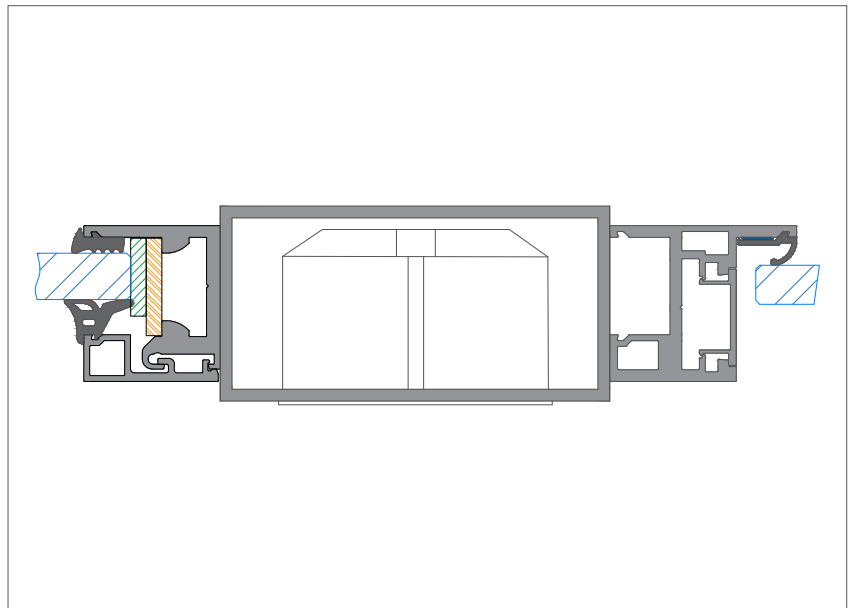
Aufgrund einer Vielzahl an Kombinationsmöglichkeiten der FZ 48 EA wenden Sie bitte Ihre Anfrage/Bestellung direkt an:
Christoph As | Tel.: +43 6223 3212 - 606 | E-Mail: c.as@fritsche.eu.com



Zusatzausstattung für fri-line® Zargensysteme FZ 48

- ▶ Schalterpaneele
- ▶ Colcom® Biloba – hydraulisches Anschlagtürband
- ▶ Individuelle Glasgestaltung

Schalterpaneele

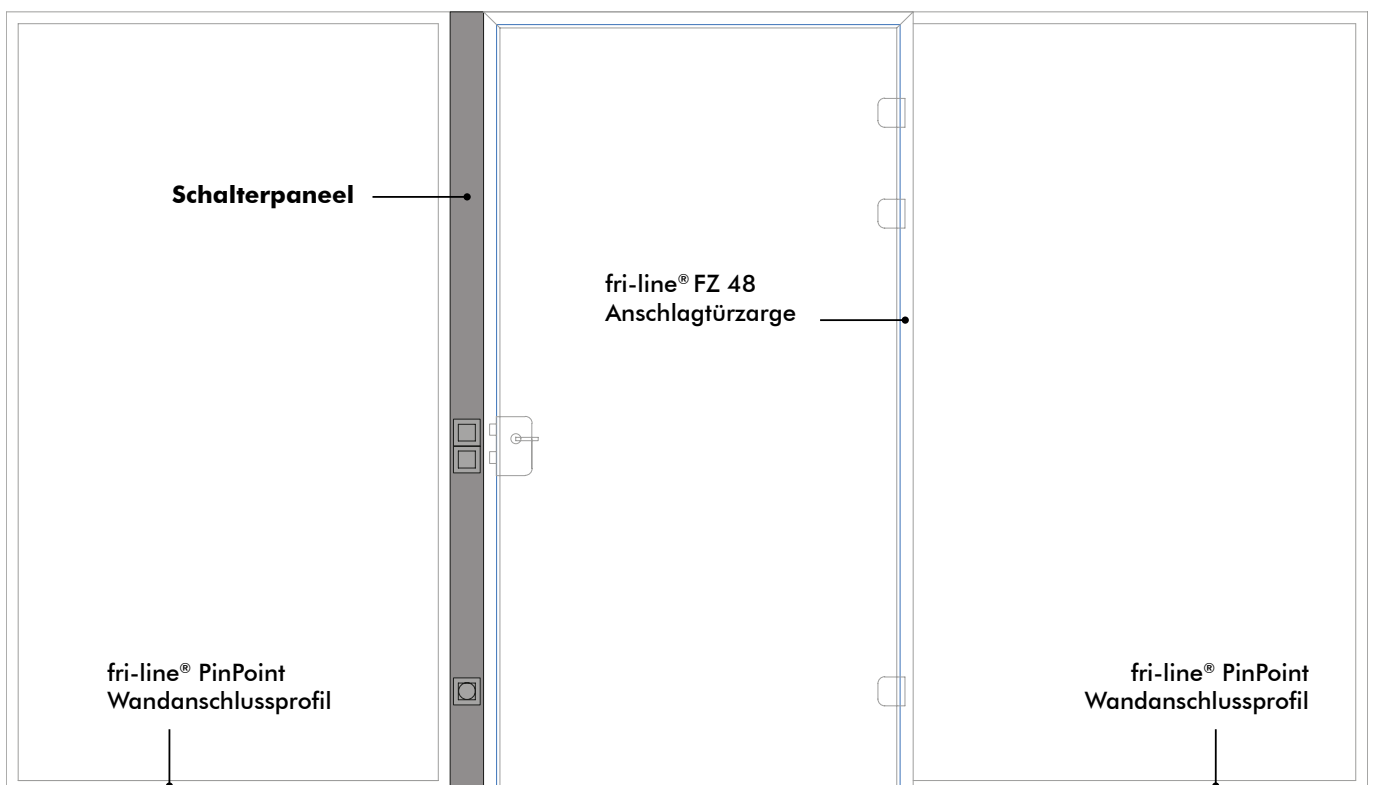


Profillänge: 6000 mm (Standard)

Format: auf Anfrage

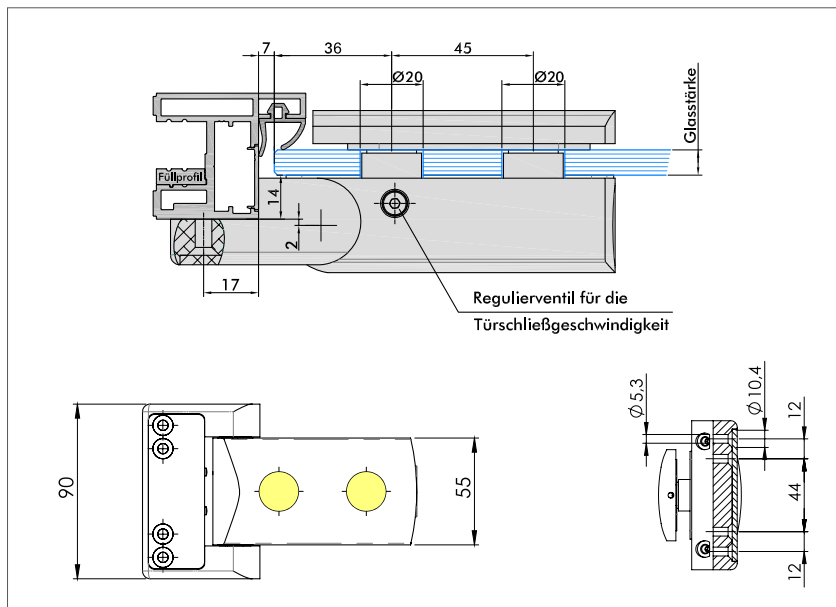
Oberflächen: auf Anfrage

Die Schalterpaneele aus Alu-Formrohren sind mit unseren Zargenmodellen **fri-line[®] FZ 48, FZ 48 EA** und **dormakaba[®] Uniquin** kombinierbar. Die Länge der Paneele sowie die Anordnung der Steckdosen und Lichtschalter sind nach Kundenwunsch realisierbar.



Colcom® Biloba - hydraulisches Anschlagtürband

COLCOM



Artikelnummer: 8060AL

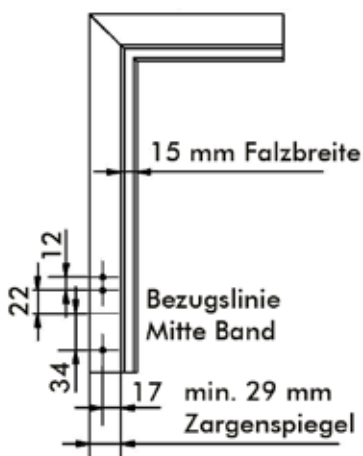
Mindesttürbreite: 700 mm
Max. Türgröße: 1000 × 2100 mm
Türgewicht: 60 kg/Bandpaar

Oberflächen:
LM EV1 natur eloxiert
LM Edelstahleffekt

Automatisches hydraulisches Zargen-Anschlagtürband für alle tragfähigen Zargen.

- ▶ Geeignet für fri-line® Zarge FZ 48 - Glasdicke 10 mm
- ▶ Es wird ausschließlich ein schwarzer Zargengummi empfohlen
- ▶ Für den Innenbereich und gering frequentierten Bürobereich
- ▶ Der Zargenspiegel auf der Falzseite muss min. 29 mm betragen
- ▶ Feststellung bei 90 Grad
- ▶ Nulllagen-Einstellung ist nicht möglich
- ▶ Einstellung der Schließgeschwindigkeit
- ▶ Schließbereich zwischen 0° und ca. 80°
- ▶ Selbstschließend ab ca. 80° für den Innenbereich
- ▶ Bodentürstopper als Türwegbegrenzer - Anschlag bei 90 Grad erforderlich
- ▶ Eine Montage mit 3 Bändern, sowie einem Glastürschloss bzw. Schlossgegenkasten wird nicht empfohlen. Die Schließkraft ist unter Umständen zu gering für das Glastürschloss.

Zargenbearbeitung



Individuelle Glasgestaltung

Der Wunsch nach individuellem Wohndesign ist heute stärker denn je. Geben Sie der Zargenanlage Ihre persönliche Note und kreieren Sie Ihr Unikat.

Standardgläser



Klarglas



Extraweiß



Satinier



Bronze



Grau

Glasdruck – 4C Farb- oder satiniertes Druck

Vollflächig oder teilbedruckt, Farb- oder Satinatodruck – lassen Sie Ihrer Kreativität freien Lauf. Senden Sie uns Ihr persönliches Foto (digital und hohe Auflösung erforderlich) oder wählen Sie Ihr Wunschmotiv aus der Adobe Stock Bilddatenbank (www.stock.adobe.com).



Abstrakt



Wald



Streifen vertikal



Marmor



Streifen horizontal

Lasergravur

Bei der Lasergravur wird in das Innere des Glases gelasert, wobei die Glasoberfläche vollkommen unberührt bleibt. Der große Vorteil gegenüber dem Satinatodruck liegt in der Reinigung des Glases. Jedoch sind bei der Lasergravur keine vollflächigen Motive möglich.



Blumen



Wellen



Schmetterlinge



Logo

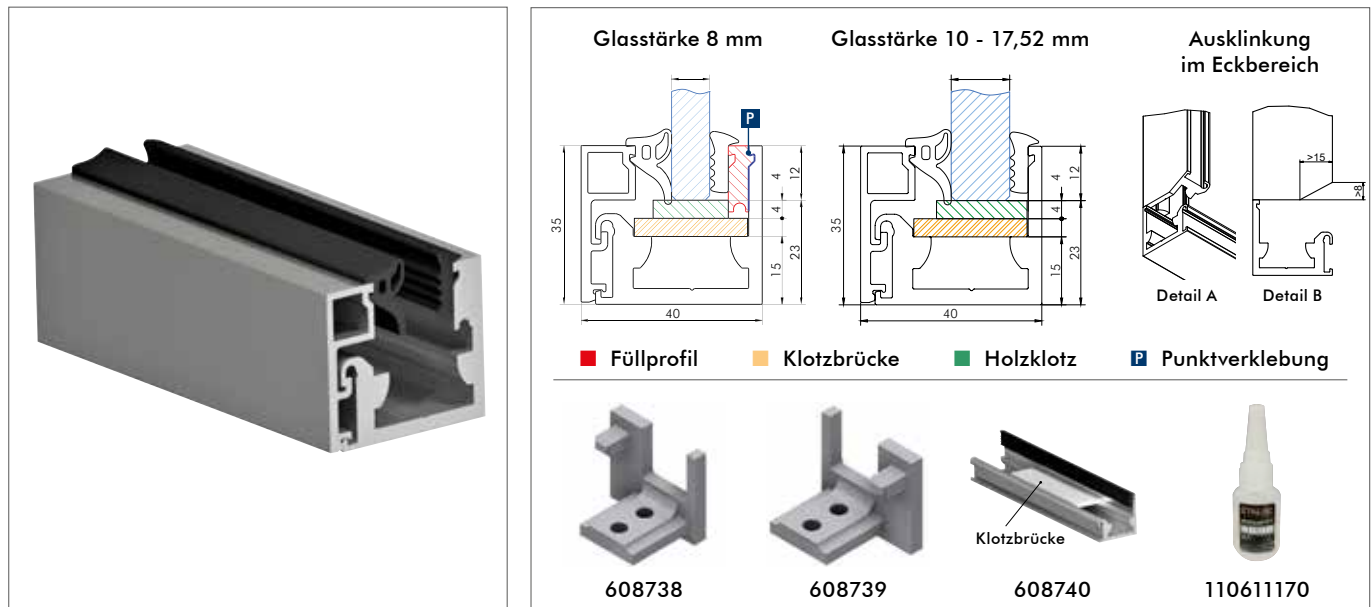


Linien



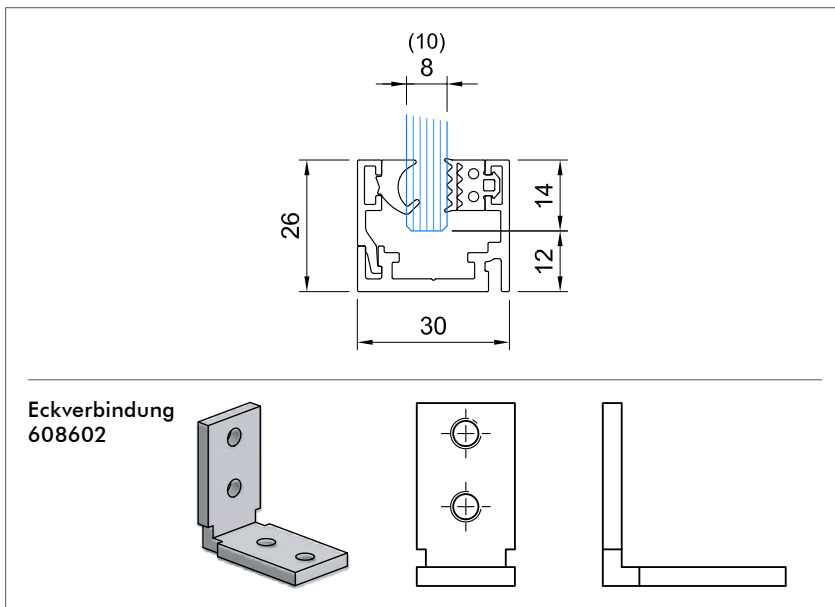
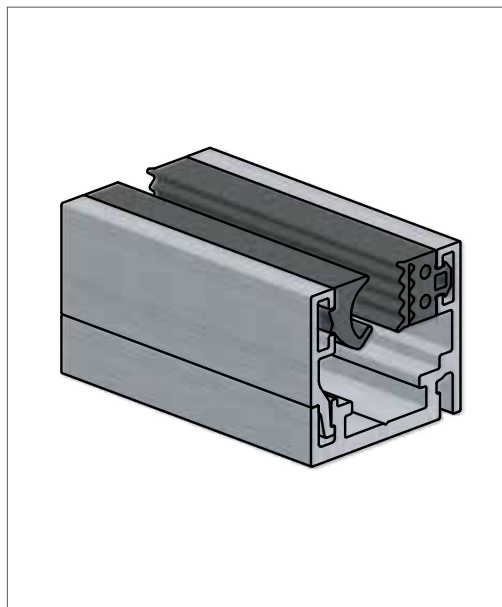
Trockenverglasung

- ▶ fri-line® PinPoint Trockenverglasungsprofil
- ▶ fri-line® ALPE Trockenverglasungsprofil
- ▶ dormakaba® Trockenverglasungsprofil
- ▶ fri-line® Verglasungsgummi für U-Profile
- ▶ fri-line® Trennwand-Klebeprofile

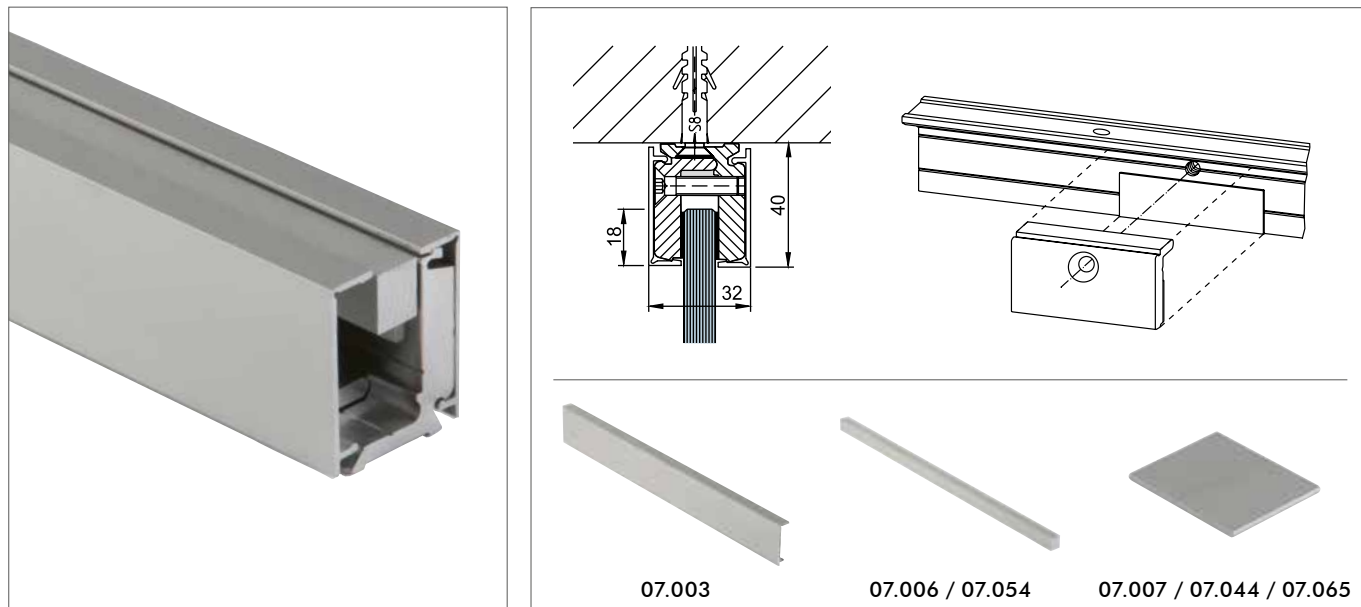


Art.-Nr.	Bezeichnung	Oberflächen	Länge
608708	fri-line® PinPoint Wandanschlussprofil-Set für 8 mm ESG Set bestehend aus: <ul style="list-style-type: none"> ▶ 1 Stück Grundprofil ▶ 1 Stück Glasleiste ▶ 1 Stück Anschlagdichtung, schwarz ▶ 1 Stück Stopfdichtung für 12 - 12,76 mm, schwarz ▶ 1 Stück Füllprofil ▶ 2 Stück PinPoint LM-Klotzbrücken 100 × 25 × 4 mm 	LM EV1 natur eloxiert LM Edelstahleffekt LM schwarz eloxiert Sonderfarben kurzfristig lieferbar	6000 mm
608710	fri-line® PinPoint Wandanschlussprofil-Set für 10 - 10,76 mm Set bestehend aus: <ul style="list-style-type: none"> ▶ 1 Stück Grundprofil ▶ 1 Stück Glasleiste ▶ 1 Stück Anschlagdichtung, schwarz ▶ 1 Stück Stopfdichtung für 10 - 10,76 mm, schwarz ▶ 2 Stück PinPoint LM-Klotzbrücken 100 × 25 × 4 mm 	LM EV1 natur eloxiert LM Edelstahleffekt LM schwarz eloxiert Sonderfarben kurzfristig lieferbar	6000 mm
608712	fri-line® PinPoint Wandanschlussprofil-Set für 12 - 13,52 mm Set bestehend aus: <ul style="list-style-type: none"> ▶ 1 Stück Grundprofil ▶ 1 Stück Glasleiste ▶ 1 Stück Anschlagdichtung, schwarz ▶ 1 Stück Stopfdichtung für 12 - 12,76 mm, schwarz ▶ 2 Stück PinPoint LM-Klotzbrücken 100 × 25 × 4 mm 	LM EV1 natur eloxiert LM Edelstahleffekt LM schwarz eloxiert Sonderfarben kurzfristig lieferbar	6000 mm
608716	fri-line® PinPoint Wandanschlussprofil-Set für 16,76 - 17,52 mm Set bestehend aus: <ul style="list-style-type: none"> ▶ 1 Stück Grundprofil ▶ 1 Stück Glasleiste ▶ 1 Stück Anschlagdichtung, schwarz ▶ 1 Stück Stopfdichtung für 16,76 - 17,52 mm, schwarz ▶ 2 Stück PinPoint LM-Klotzbrücken 100 × 25 × 4 mm 	LM EV1 natur eloxiert LM Edelstahleffekt LM schwarz eloxiert Sonderfarben kurzfristig lieferbar	6000 mm
608738	fri-line® PinPoint Stirnabdeckung, ausgeklinkt, links bestehend aus: 1 Stück Stirnabdeckung, ausgeklinkt, links 2 Stück Madenschrauben DIN 914 M6 × 5 mm	LM EV1 natur eloxiert blank	1 Stück
608739	fri-line® PinPoint Stirnabdeckung, ausgeklinkt, rechts bestehend aus: 1 Stück Stirnabdeckung, ausgeklinkt, rechts 2 Stück Madenschrauben DIN 914 M6 × 5 mm	LM EV1 natur eloxiert blank	1 Stück
608740	fri-line® PinPoint LM-Klotzbrücke 100 x 25 x 4 mm Bedarf: 2 Stück pro Festglaselement	LM blank	1 Stück
110611170	Staloc Sofortklebstoff 4S96 für Metall / Metallzargen Inhalt 20g	klar	1 Stück

fri-line® ALPE Trockenverglasungsprofil

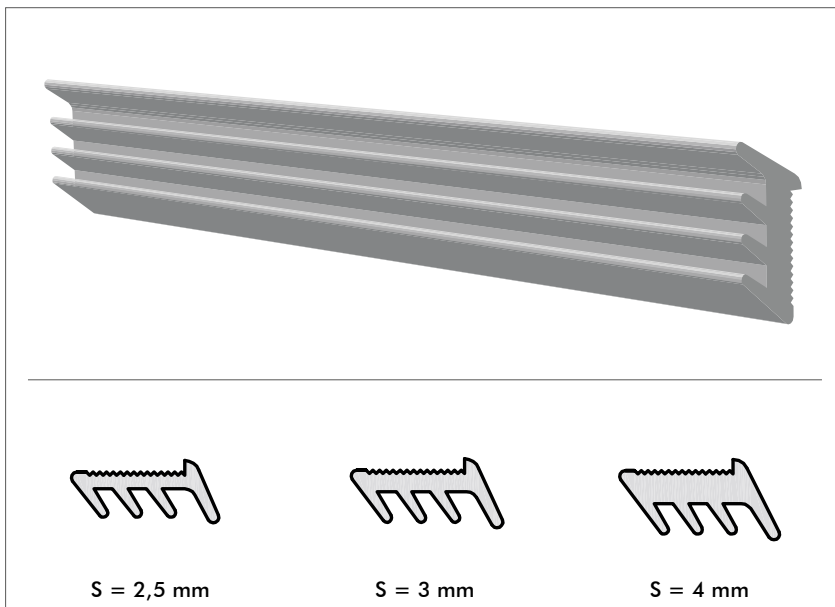
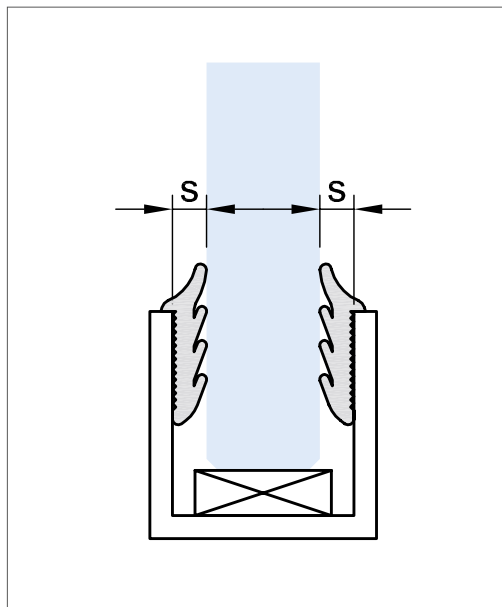


Art.-Nr.	Bezeichnung	Oberflächen	Länge
60861352	fri-line® ALPE Wandanschlussprofil-Set für 8 - 13,52 mm Set bestehend aus: ▶ 1 Stück Wandanschlussprofil 8 - 17,52 mm ▶ 1 Stück Anschlaggummi für 8 - 13,52 mm, grau oder schwarz ▶ 1 Stück Fixiergummi, grau oder schwarz	LM EV1 natur eloxiert LM Edelstahleffekt LM schwarz eloxiert Sonderfarben kurzfristig lieferbar	6000 mm
60861752	fri-line® ALPE Wandanschlussprofil-Set für 16,76 - 17,52 mm Set bestehend aus: ▶ 1 Stück Wandanschlussprofil 8 - 17,52 mm ▶ 1 Stück Anschlaggummi für 16,76 - 17,52 mm, grau oder schwarz ▶ 1 Stück Fixiergummi, grau oder schwarz	LM EV1 natur eloxiert LM Edelstahleffekt LM schwarz eloxiert Sonderfarben kurzfristig lieferbar	6000 mm
608602	fri-line® ALPE Eckverbinder für Wandanschlussprofil	Stahl verzinkt	1 Stück



Art.-Nr.	Bezeichnung	Oberflächen	Länge
07.050	dormakaba® Wandanschlussprofil für 8 mm ESG Grundprofil gebohrt, einschließlich Schrauben, Klemmstück und Zwischenlage	blank	6000 mm
07.051	dormakaba® Wandanschlussprofil für 10 mm ESG Grundprofil gebohrt, einschließlich Schrauben, Klemmstück und Zwischenlage	blank	6000 mm
07.052	dormakaba® Wandanschlussprofil für 12 mm ESG Grundprofil gebohrt, einschließlich Schrauben, Klemmstück und Zwischenlage	blank	6000 mm
07.055	dormakaba® Wandanschlussprofil für 12,76 mm VSG Grundprofil gebohrt, einschließlich Schrauben, Klemmstück und Zwischenlage	blank	6000 mm
07.056	dormakaba® Wandanschlussprofil für 13,52 mm VSG Grundprofil gebohrt, einschließlich Schrauben, Klemmstück und Zwischenlage	blank	6000 mm
07.057	dormakaba® Wandanschlussprofil für 15 mm ESG Grundprofil gebohrt, einschließlich Schrauben, Klemmstück und Zwischenlage	blank	6000 mm
07.058	dormakaba® Wandanschlussprofil für 17 mm ESG Grundprofil gebohrt, einschließlich Schrauben, Klemmstück und Zwischenlage	blank	6000 mm
07.059	dormakaba® Wandanschlussprofil für 19 mm ESG Grundprofil gebohrt, einschließlich Schrauben, Klemmstück und Zwischenlage	blank	6000 mm
07.003	dormakaba® Deckprofil zum Aufklipsen	LM silber eloxiert LM Niro ähnlich eloxiert Niro satin LM Verkehrsweiß RAL 9016	6000 mm
07.006	dormakaba® Füllstab 10 × 12 mm	LM silber eloxiert LM Niro ähnlich eloxiert	6000 mm
07.054			individuell
07.007	dormakaba® Endkappe für 8 - 10 mm	LM silber eloxiert LM Niro ähnlich eloxiert	1 Stück
07.044	dormakaba® Endkappe für 12 - 13,52 mm	Niro satin LM Verkehrsweiß RAL 9016	1 Stück
07.065	dormakaba® Endkappe für 15 - 19 mm	Niro poliert LM roh	1 Stück

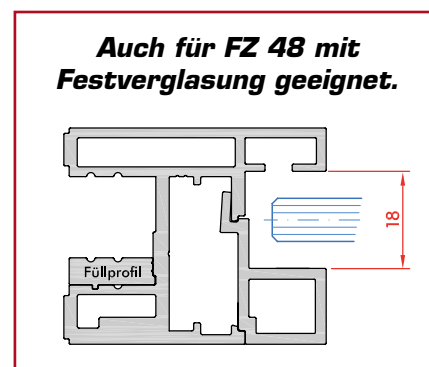
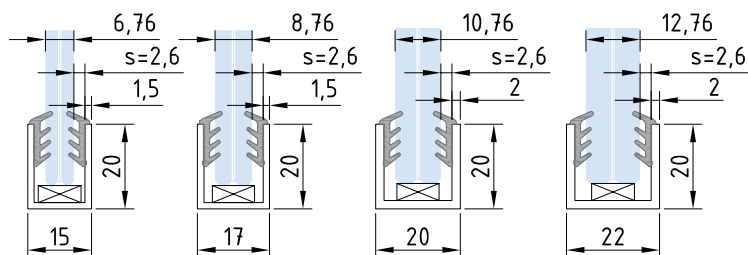
fri-line® Verglasungsgummi für U-Profile



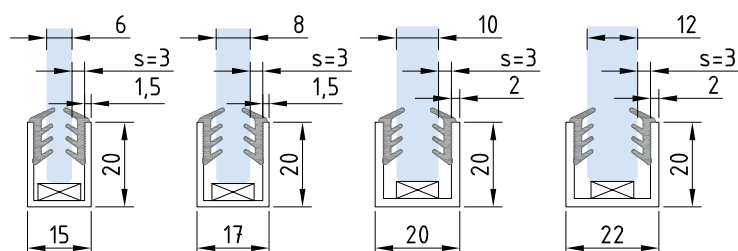
Art.-Nr.	Bezeichnung	Oberflächen	Länge
608611	fri-line® Verglasungsgummi für U-Profile – Spaltmaß 2,5 mm Der montagefreundliche Verglasungsgummi für alle die nicht versiegeln möchten.	Silikon Edelstahleffekt Silikon silber Silikon schwarz	12,5 m
608612	fri-line® Verglasungsgummi für U-Profile – Spaltmaß 3 mm Der montagefreundliche Verglasungsgummi für alle die nicht versiegeln möchten.	Silikon Edelstahleffekt Silikon silber Silikon schwarz	12,5 m
608613	fri-line® Verglasungsgummi für U-Profile – Spaltmaß 4 mm Der montagefreundliche Verglasungsgummi für alle die nicht versiegeln möchten.	Silikon Edelstahleffekt Silikon silber Silikon schwarz	12,5 m

Berechnungstabelle

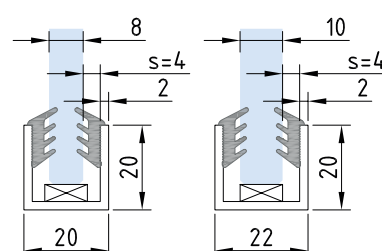
Einbausituation – Spaltmaß 2,5 mm



Einbausituation – Spaltmaß 3 mm



Einbausituation – Spaltmaß 4 mm





Skizze	Art.-Nr.	Bezeichnung	für Glasstärke	Länge
	50186081	180 Grad Verbinder Ein klarer schmaler Abschluss zwischen zwei Glasplatten.	ESG 8 mm	3000 mm
	50186091		VSG 8,76 mm	3000 mm
	50186101		VSG 10,76 mm	3000 mm
	50186111		ESG 12 mm	3000 mm
	50186121		VSG 12,76 mm	3000 mm
	50186171		VSG 16,76 mm	3000 mm
	50186102	90 Grad Eckverbinder Eine filigrane Eckverbindung zwischen zwei Glasplatten.	ESG 10 mm	3000 mm
	50186112		VSG 10,76 mm	3000 mm
	50186122		ESG 12 mm	3000 mm
	50186132		VSG 12,76 mm	3000 mm
	50186103	90 Grad Stützverbinder Vielseitige schmale Verbindung zwischen zwei Glasplatten.	ESG 10 mm	3000 mm
	50186113		VSG 10,76 mm	3000 mm
	50186123		ESG 12 mm	3000 mm
	50186133		VSG 12,76 mm	3000 mm
	50186104	135 Grad Stützverbinder Eine Verbindung zwischen festen Platten in einem Winkel von 135 Grad.	ESG 10 mm	3000 mm
	50186114		VSG 10,76 mm	3000 mm
	50186124		ESG 12 mm	3000 mm
	50186134		VSG 12,76 mm	3000 mm
	50186105	T Stützverbinder T-Verbindung zur schmalen Verbindung von drei Glasplatten.	ESG 10 mm	3000 mm
	50186115		VSG 10,76 mm	3000 mm
	50186125		ESG 12 mm	3000 mm
	50186135		VSG 12,76 mm	3000 mm



dormakaba® Uniquin Zargensystem

- ▶ Festverglasung
- ▶ Glas-Drehtür in Mauerwerk
- ▶ Glas-Drehtür in Mauerwerk mit Oberlichte
- ▶ Glas-Drehtür in Mauerwerk mit Seitenteil
- ▶ Einflügelige Glas-Drehtür in Ganzglas-Anlage
- ▶ Zweiflügelige Glas-Drehtür in Ganzglas-Anlage



UNIQUIN – Das System für kommunikative Raumstrukturen

Perfektionieren Sie Ihre Raumgestaltung. Mit einem System aus Trennwänden und Türösungen, das mit einer einheitlichen Gestaltung aller Komponenten besticht und mit universellen Einsatzmöglichkeiten überzeugt.

Rückzugsbereiche wie **Lounges, Leseräume oder Teeküchen** erhalten mit Uniquin einen neuen, kommunikativen Charakter: Glaswände in Kombination mit dem ansprechenden Design erschaffen offene und einladende Räume. Akustisch getrennt vom regen Treiben bleiben sie dennoch in die Gesamtatmosphäre integriert.

In **Konferenzräumen und Büros** ist fokussiertes und kreatives Arbeiten gefragt. Transparenz ist dabei kein Hindernis. Im Gegenteil: Ein offener Raumcharakter, einfallendes Tageslicht und ein weiter Blick erzeugen eine angenehme und motivierende Atmosphäre. Mit verminderter Schallübertragung zum Arbeitsumfeld, wird die Produktivität und Kreativität gefördert.

01

Schiebetür

Schaffen Sie Zugänge, ohne Raum zu verschenken. Realisieren Sie mit UNIQUIN Schiebetüren mit ein oder zwei Flügeln.

02

Deckenhohe Drehflügeltür

Planen Sie Türsysteme mit bis zu drei Metern Höhe. Deckenhohe Durchgänge bieten einen repräsentativen Zugang und setzen optische Akzente.

03

Ecken

Schaffen Sie Räume mit durchgängiger Transparenz und ohne Vertikalpfosten auch in Abwinkelungen von 90° bis 180°.

04

Elektrifizierung

Positionieren Sie Schalter, Steckdosen oder Elektronik-Anschlüsse an den Zargenprofilen. Die Zuführung der Kabel erfolgt unsichtbar innerhalb der Profile.

05

Akustikelement

Sorgen Sie für einen angenehmen Raumklang. Das Akustikelement von UNIQUIN absorbiert Schallwellen im Raum. Das Obermaterial kann individuell bedruckt und rückseitig beleuchtet werden*. Blickfang oder dezent im Hintergrund? Sie entscheiden.

06

Schallschutz

Die entkoppelte Aufnahme Ihres Wunschmaterials in einer Dicke von 10 - 19 mm reduziert die Schallübertragung. Der Einsatz von VSG mit speziellen Schallschutzfolien verstärkt diesen Effekt noch: Mehr Transparenz, weniger Lärm.

07

Drehflügeltür

Türen für selektiven Sichtschutz oder wohnliche Akzente. Sie haben die Wahl. Mit Zargen in einheitlichem Design für Glastüren in 10 - 19 mm Dicke und Holztüren in 38 - 47 mm Dicke.

08

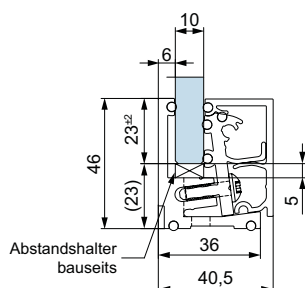
Türelement in Maueröffnung

Verwenden Sie die gleichen Zargenprofile von UNIQUIN auch als klassische Einzeltürlösung. Für ein durchgehendes Design im gesamten Gebäude.

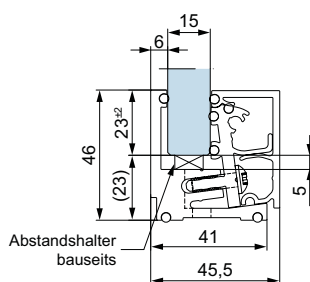
* bauseitige Lösung

Profilsysteme in 3 Größen

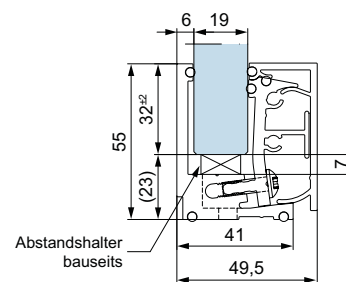
Drei verschiedene Profilgrößen dienen zur optimalen Fixierung von Einscheiben- und Verbundsicherheitsglas (aus ESG) und alternativen Materialien mit einer **Dicke von 10 bis 19 mm**. Die Silikondichtungen entkoppeln das Glas vom Profil sowie das Profil vom Baukörper. Der Profilquerschnitt erlaubt die Aufnahme von Kabeln mit einem Durchmesser von bis zu 10 mm.



46/36er Profil
46 mm Ansichtshöhe
10 – 13,5 mm Materialstärke



46/41er Profil
46 mm Ansichtshöhe
14 – 18 mm Materialstärke

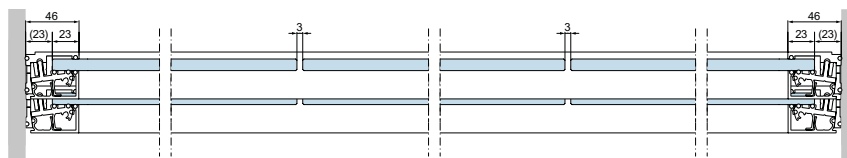
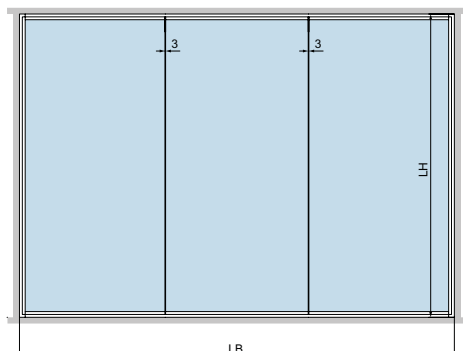


55/41er Profil
55 mm Ansichtshöhe
16 – 19 mm Materialstärke

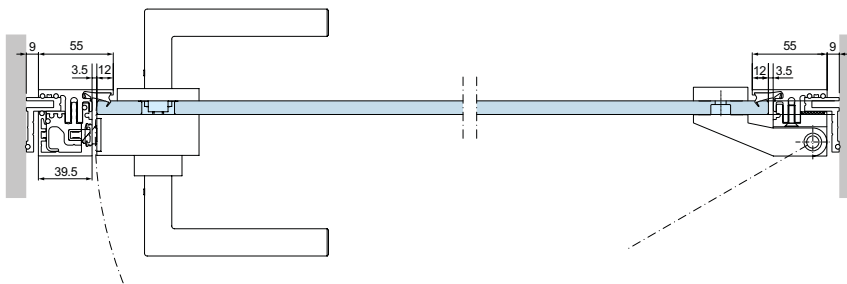
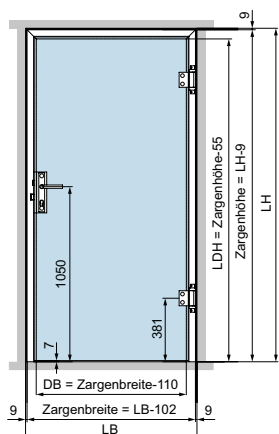
Technische Daten

Gesamt-Anlagenmaße	b = keine Begrenzung (unter Berücksichtigung der entsprechenden Glasstatik) h = max. 4.000 mm	
Feldscheibe Randscheibe	b = min. 500 mm, h = max. 4.000 mm b = min. 300 mm, h = max. 4.000 mm	
Scheibenmaterial	Glas (ESG, VSG aus 2 x ESG), Holz oder andere Materialien (10 - 19 mm)	
Aufnahme-Profile	für Materialstärken 10 – 13,5 mm, 14 – 18 mm und 16 – 19 mm	
Profilmaterial	Aluminium, pulverbeschichtet	
Profilfarben	382	LM graphit pulverbeschichtet (Graphit P 182 SR)
	318	LM ähnlich EV1 pulverbeschichtet (Silber P 600SG)
	383	LM ähnlich DB 703 Feinstruktur pulverbeschichtet
	384	LM weiß Feinstruktur pulverbeschichtet (RAL 9016)
	385	LM schwarz Feinstruktur pulverbeschichtet (RAL 9005)
	399	LM Sonderfarbe pulverbeschichtet (Standardpulver nach RAL-Karte)
Montagemöglichkeiten	Wand, Boden, Decke, 90° Raumecke, T-Stoß	
Türtypen	Drehflügel- und Schiebetüren	
Notausgang / Panikfunktion	Gemäß EN 179 und EN 1125 (kann optional ausgerüstet werden)	
Verkabelung (Elektrik / Elektronik)	Integrierte Aufnahme von NYM-Kabeln mit max. 10 mm Außendurchmesser	
Schallschutzprüfung	Geprüfter Schallschutz nach DIN EN ISO 10140 bis zu 41 dB, je nach Ausführung und Bausituation. (Abhängig von der gewählten Glasdicke kann der Schallschutzwert variieren. Bei einem kompletten Türelement, dem vermeintlich schwächsten Element einer Anlage, wird ein Wert von 39 dB erreicht. Im Festteilbereich können bis zu 41 dB erreicht werden. Entsprechende Zertifikate stehen zur Verfügung und können angefordert werden.)	
Statische Berechnung	Stand sicherheitsnachweis nach DIN 18008 / DIN 4103 als Zertifikat für Glas vorhanden. (Für alternative Materialien ist der Sicherheitsnachweis bauseits im Einzelfall zu erbringen.) Absturz sichernde Verglasung mit UNIQUIN möglich.	

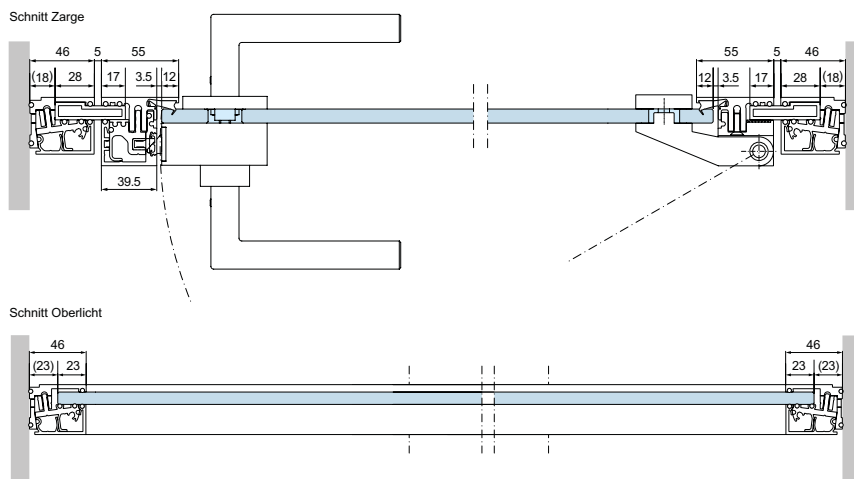
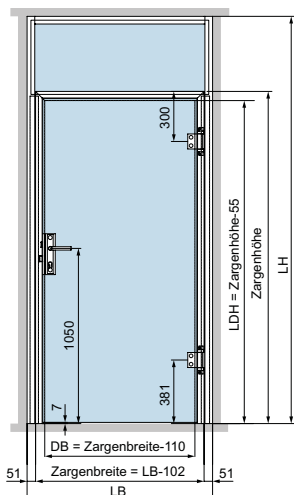
Festverglasung



Glas-Drehtür mit Zarge in Mauerwerk



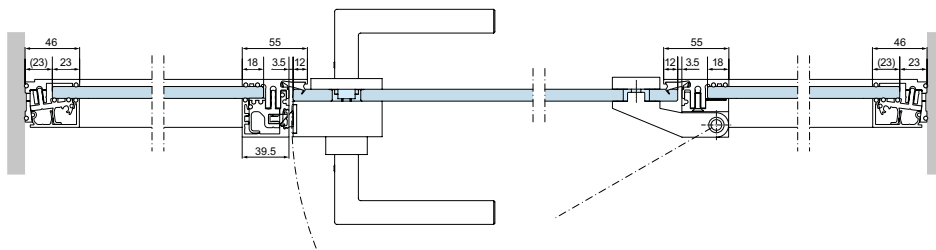
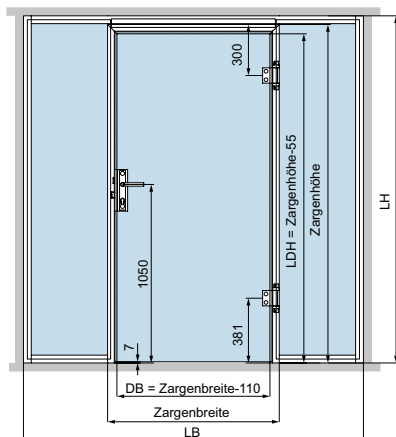
Glas-Drehtür mit Zarge in Mauerwerk mit Oberlichte



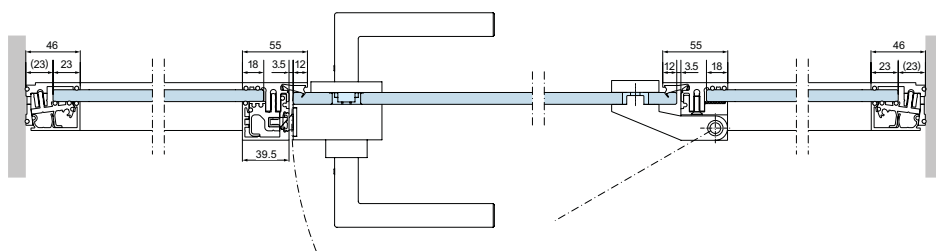
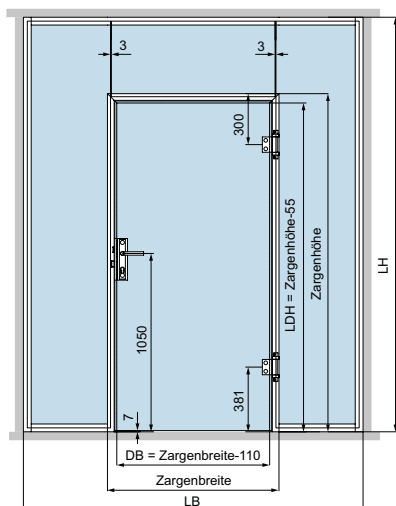
dormakaba® Uniquin Zargensystem



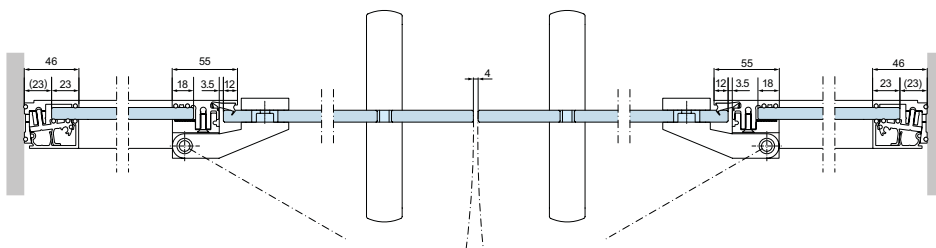
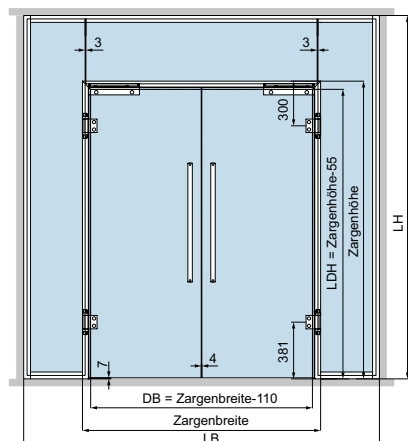
Glas-Drehtür mit Zarge in Mauerwerk mit Seitenteil



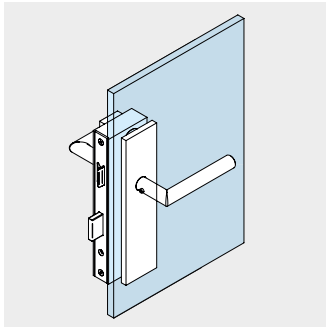
Einflügelige Glas-Drehtür mit Zarge in Ganzglasanlage



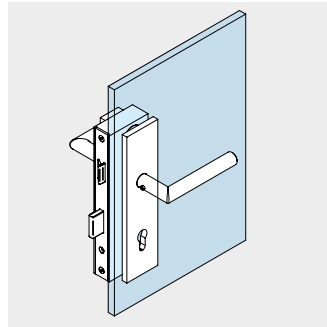
Zweiflügelige Glas-Drehtür mit Zarge in Ganzglasanlage



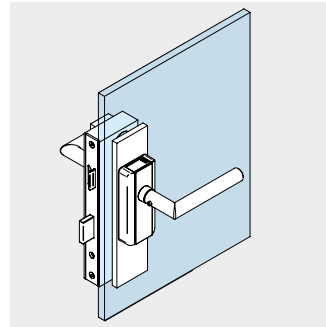
Schlossvarianten



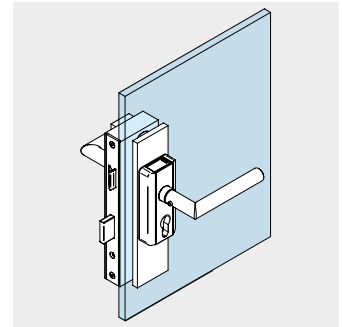
Uniquin Schloß UV
(unverschließbar)



Uniquin Schloß vorgerichtet für
PZ

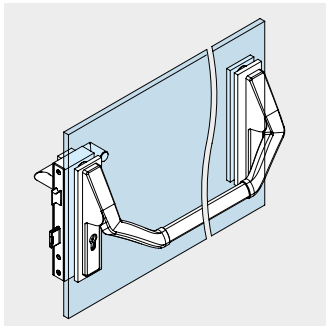


Uniquin Schloß mit oder vorgerichtet für c-lever compact UV
(unverschließbar)

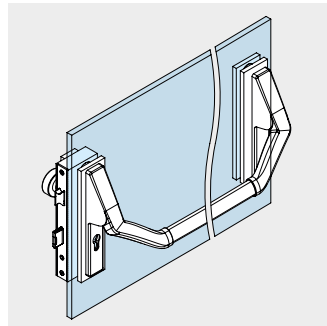


Uniquin Schloß mit oder vorgerichtet für c-lever compact vorgerichtet für PZ

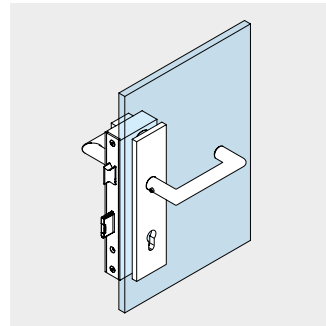
Schlösser mit Panikfunktion



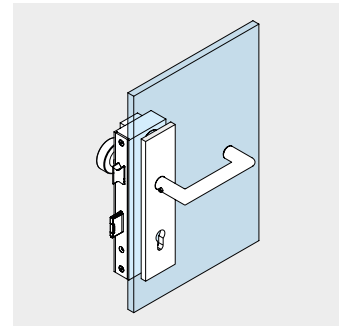
Uniquin Schloß mit Panikfunktion D (DIN 1125) PZ vorgerichtet, Panikfunktion D: Push bar auf Innenseite, C-Form Drücker auf Außenseite



Uniquin Schloß mit Panikfunktion E (DIN 1125) PZ vorgerichtet, Panikfunktion E: Push bar auf Innenseite, feststehender Knopf auf Außenseite

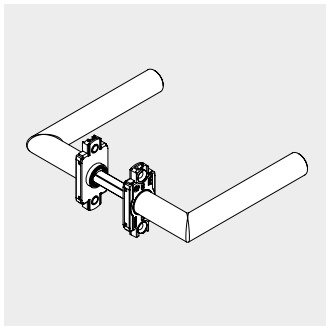


Uniquin Schloß mit Panikfunktion D (DIN 179) PZ-vorgerichtet, Panikfunktion D: C-Form Drücker auf Innen- und Außenseite

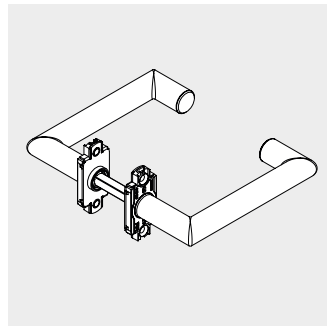


Uniquin Schloß mit Panikfunktion E (DIN 179) PZ-vorgerichtet, Panikfunktion D: C-Form Drücker auf Innenseite und feststehender Knopf auf Außenseite

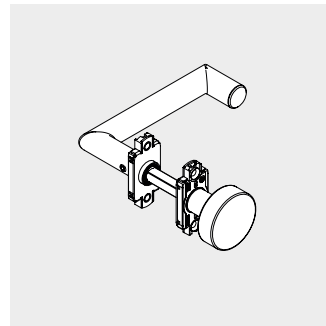
Drückervarianten



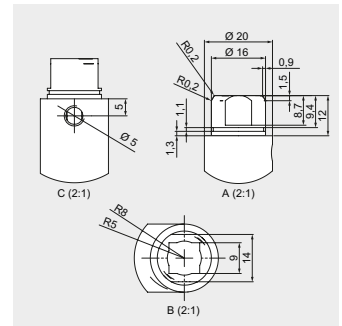
Drückergarnitur 8906 L-Form, Edelstahl
Schloßvarianten: UV / PZ / c-lever compact



Drückergarnitur 8907 C- oder U-Form, Edelstahl
Schloßvarianten: UV / PZ / c-lever compact, Panikfunktion D, Panikfunktion nach DIN



Wechselgarnitur mit feststehendem Knopf, Edelstahl
Schloßvarianten: PZ Schloß Panikfunktion E, Panikfunktion nach DIN



Drücker der Firma OGRO mit den abgebildeten Drückershalßabmessungen können alternativ eingesetzt werden (bauseits).



Montageanleitung

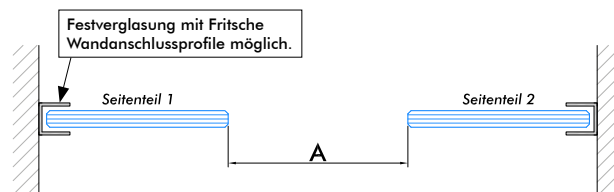
- ▶ fri-line® Anschlagtürzarge FZ 48
- ▶ Dichtungsgummizuschnitt



Montageanleitung FZ 48

Schritt 1:

- Stellen Sie zuerst die Seitenteile in die U-Profile oder in die Fritsche Wandanschlussprofile und verklotzen Sie diese.
- Die Seitenteile müssen nicht mehr umständlich im Nachhinein eingefädelt werden! Das Innenmaß zwischen den Scheiben muss stimmen!
Beispiel: Zargenaußenmaß 1000 mm ergibt ein Innenmaß zwischen den Gläsern von 980 mm



A = Zargenaußenmaß - 20 mm
Durchgangslichte = Zargenaußenmaß - 96 mm
Durchgangslichte = A - 76 mm

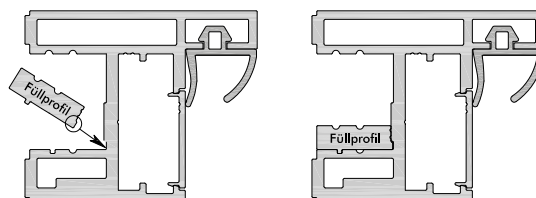
Schritt 2:

- Schieben Sie den Bodenhaltewinkel (vom Set Nr. 608553) in das Profil (links und rechts)



Schritt 3:

- Kleben Sie das Füllprofil in die seitlichen Zargenprofile. Das Füllprofil ist nur notwendig bei Gläsern **bis ESG 12 mm**, ab VSG 12,76 mm benötigen Sie kein Füllprofil.



Schritt 4:

- Stellen Sie die seitlichen Zargenprofile an die Fixverglasung und verkeilen Sie diese gut.



Schritt 5:

- Kontrollieren Sie das Zargenaußenmaß und die Ausrichtung der Zargenprofile!



Montageanleitung FZ 48

Schritt 6: WICHTIG !!! WICHTIG !!!

- Die Eckverbinder aus dem Set (Nr. 608552) der Zarge auf das obere horizontale Zargenprofil schrauben.
- Anschließend das horizontale Profil von oben auf die seitlichen Zargenprofile stecken.



Schritt 7:

- Mittels den zwei mittleren Madenschrauben (rot markiert) beide Eckverbinder (links und rechts) fixieren. Danach jeweils die 4 weiteren Madenschrauben M5 × 5 mm verschrauben.
Bitte achten Sie darauf, dass die Gehrung außen am Profil ohne Versatz bündig abschließt.



Schritt 8:

- Den Winkel im Profil von unten nach oben schieben und Befestigungsloch mit einem 6 mm Bohrer schräg bohren.
- Bohrloch ausblasen, 6 mm Dübel setzen, den Bodenhaltewinkel von oben wieder nach unten schieben.



Schritt 9:

- Den Bodenhaltewinkel mit der mitgelieferten Spax 4 × 40 mm Schraube befestigen.



Montageanleitung FZ 48



Schritt 10:

- Mittels der schwarzen Madenschrauben M5 × 5 mm, beide Bodenhaltewinkel (links und rechts) fixieren und kontern.



Schritt 11:

- Beschläge und Schließblech montieren, Türe einhängen, Clipsprofile in die Zarge einclippen und richtig positionieren, Seitenteile und Zarge umlaufend versiegeln.

Fertig!





Schalldämm-Prüfberichte

- ▶ fri-line® Anschlagtürzarge FZ 48
- ▶ dormakaba® Uniquin

Schalldämm-Prüfbericht FZ 48 - 1teilig, ESG **fri**line®

Nachweis

Luftschalldämmung von Bauteilen

Prüfbericht

Nr. 14-003647-PR02

(PB Z06-C02-04-de-01)



Auftraggeber **Julius Fritsche GmbH**

Plainstr. 100

5020 Salzburg

Österreich

Grundlagen

EN ISO 10140-1: 2010

+ A1: 2012 + A2: 2014

EN ISO 10140-2: 2010

EN ISO 717-1: 2013

Darstellung



Produkt Ganzglastür

Bezeichnung FZ48 fri-line Anschlagtürzarge

Abmessung 1000 mm × 2120 mm (b × h, Zargenaußenmaß)

Zarge Anschlagtürzarge aus Aluminiumprofilen

Türflügel 10 mm ESG

Dichtungen 1 Zargenfalzdichtung, 1 automatische Bodendichtung

Flächenbezogene
Masse 23 kg/m²

Besonderheiten -

Verwendungshinweise

Dieser Prüfbericht dient zum Nachweis der Luftschalldämmung eines Bauteils.

Für Deutschland gilt

- $R_{w,R}$ nach DIN 4109:

(R_w entspricht $R_{w,P}$,
 $R_{w,R} = R_{w,P} - 5$ dB)

- $R_{w,R}$ für Bauregelliste

Bewertetes Schalldämm-Maß R_w
Spektrum-Anpassungswerte C und C_{tr}



$$R_w (C; C_{tr}) = 30 (-1; -1) \text{ dB}$$

ift Rosenheim

15.01.2015

J. Hessinger

H. Baume

Dr. Joachim Hessinger, Dipl.-Phys.
Prüfstellenleiter
Bauakustik

Johann Baume, Dipl.-Ing. (FH)
Prüfingenieur
Bauakustik

Schalldämm-Prüfbericht FZ 48 – 1teilig, VSG **fri**line®

Nachweis

Luftschalldämmung von Bauteilen

Prüfbericht

Nr. 14-003647-PR02

(PB Z05-C02-04-de-01)



Auftraggeber **Julius Fritsche GmbH**

Plainstr. 100
5020 Salzburg
Österreich

Grundlagen

EN ISO 10140-1: 2010
+ A1: 2012 + A2: 2014
EN ISO 10140-2: 2010
EN ISO 717-1: 2013

Produkt	Ganzglastür
Bezeichnung	FZ48 fri-line Anschlagtürzarge
Abmessung	1000 mm × 2120 mm (b × h, Zargenaußenmaß)
Zarge	Anschlagtürzarge aus Aluminiumprofilen
Türflügel	5 mm ESG/Verbundschicht/5 mm ESG Verbundschicht: 0,76 mm Akustikfolie
Dichtungen	1 Zargenfalzdichtung, 1 automatische Bodendichtung
Flächenbezogene Masse	23 kg/m ²
Besonderheiten	-

Darstellung



Verwendungshinweise

Dieser Prüfbericht dient zum Nachweis der Luftschalldämmung eines Bauteils.

Für Deutschland gilt

- $R_{w,R}$ nach DIN 4109:
(R_w entspricht $R_{w,P}$,
 $R_{w,R} = R_{w,P} - 5$ dB)
- $R_{w,R}$ für Bauregelliste

Bewertetes Schalldämm-Maß R_w
Spektrum-Anpassungswerte C und C_{tr}



$$R_w (C; C_{tr}) = 33 (-1; -2) \text{ dB}$$

ift Rosenheim
15.01.2015

J. Hessinger

Dr. Joachim Hessinger, Dipl.-Phys.
Prüfstellenleiter
Bauakustik

H. Baume

Johann Baume, Dipl.-Ing. (FH)
Prüfingenieur
Bauakustik

Schalldämm-Prüfbericht FZ 48 – 3teilig, ESG **fri**line®

Nachweis

Luftschalldämmung von Bauteilen

Prüfbericht

Nr. 14-003647-PR01

(PB Z04-F02-04-de-01)



Auftraggeber **Julius Fritsche GmbH**

Plainstr. 100
5020 Salzburg
Österreich

Grundlagen

EN ISO 10140-1: 2010
+ A1: 2012 + A2: 2014
EN ISO 10140-2: 2010
EN ISO 717-1: 2013

Darstellung



Verwendungshinweise

Dieser Prüfbericht dient zum Nachweis der Luftschalldämmung eines Bauteils.

Produkt	Glaswandelement, dreiteilig mit integrierter Glastür
Bezeichnung	FZ48 fri-line Anschlagtürzarge
Abmessung	2680 mm × 2520 mm (b × h, Außenmaß)
Rahmenmaterial	Aluminiumprofil
Verglasung	10 mm ESG
Türelement	Ganzglastür, 922 mm × 2071 mm, 1 Zargenfalzdichtung 1 automatische Bodendichtung
Flächenbezogene Masse	24 kg/m ²
Besonderheiten	-

Bewertetes Schalldämm-Maß R_w
Spektrum-Anpassungswerte C und C_{tr}



$$R_w (C; C_{tr}) = 32 (-2; -2) \text{ dB}$$

ift Rosenheim
15.01.2015

J. Hessinger

Dr. Joachim Hessinger, Dipl.-Phys.
Prüfstellenleiter
Bauakustik

H. Baume

Johann Baume, Dipl.-Ing. (FH)
Prüfingenieur
Bauakustik

Schalldämm-Prüfbericht FZ 48 – 3teilig, VSG **fri**line®

Nachweis

Luftschalldämmung von Bauteilen

Prüfbericht

Nr. 14-003647-PR01

(PB Z01-F02-04-de-01)



Auftraggeber **Julius Fritsche GmbH**
Plainstr. 100
5020 Salzburg
Österreich

Grundlagen

EN ISO 10140-1: 2010
+ A1: 2012 + A2: 2014
EN ISO 10140-2: 2010
EN ISO 717-1: 2013

Darstellung



Verwendungshinweise

Dieser Prüfbericht dient zum Nachweis der Luftschalldämmung eines Bauteils.

Produkt	Glaswandelement, dreiteilig mit integrierter Glastür
Bezeichnung	FZ48 fri-line Anschlagtürzarge
Abmessung	2680 mm × 2520 mm (b × h, Außenmaß)
Rahmenmaterial	Aluminiumprofil
Verglasung	8 mm ESG/Verbundschicht/8 mm ESG (Festfelder), 5 mm ESG/Verbundschicht/5 mm ESG (Türflügel), Verbundschicht: 0,76 mm Akustikfolie
Türelement	Ganzglastür, 922 mm × 2071 mm, 1 Zargenfalzdichtung 1 automatische Bodendichtung
Flächenbezogene Masse	34 kg/m ²
Besonderheiten	-

Bewertetes Schalldämm-Maß R_w
Spektrum-Anpassungswerte C und C_{tr}



$$R_w (C; C_{tr}) = 37 (0; -2) \text{ dB}$$

ift Rosenheim
15.01.2015

J. Hessinger

Dr. Joachim Hessinger, Dipl.-Phys.
Prüfstellenleiter
Bauakustik

H. Baume

Johann Baume, Dipl.-Ing. (FH)
Prüfingenieur
Bauakustik

UNIQUIN vermindert die Übertragung des Schalls zwischen angrenzenden Räumen dank der Entkopplung von Profil und Trennelement sowie von Profil und Baukörper. Der Einsatz spezieller Gläser ermöglicht Schallschutzwerte von bis zu 41 dB.

Im Prüflabor wurde der Schalldämmverlust von gängigen Festverglasungselementen mit UNIQUIN Profilen getestet. Es wurde ein Schalldämmverlust von nur 1 dB zum Schallwert der Glashersteller-Angabe nachgewiesen.

Hinweis: Das menschliche Gehör nimmt eine Schallpegeländerung erst ab 3 dB wahr.

In weiteren Messreihen wurden Drehtüren mit gleichgroßen Glaselementen getestet (siehe S. 41).

Bei Drehtüren mit Absenktdichtung und doppelter Falzdichtung wurden Verluste der Schalldämmwerte von 2 bis 4 dB gegenüber Festverglasungselementen gemessen. Zur besseren Bedienbarkeit der Drehtüren kann auf die Flügelspalttdichtung verzichtet werden. Dann ist ein zusätzlicher Schalldämmverlust von ≤ 1 dB zu erwarten.

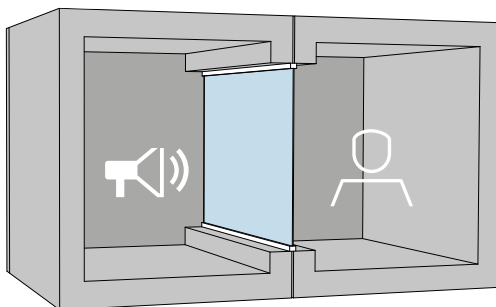
Durch die ausführlichen Versuche und die daraus gewonnen Erkenntnisse können die Schalldämmwerte für weitere Glasdicken aus vorhandenen Gutachten abgeleitet werden (siehe *Tabelle 1 und ab Seite 41).

Schallschutzmessung im Prüfstand

Bei der Schallschutzmessung nach DIN EN ISO 10140-2 handelt es sich um Direktschallübertragung.

Hinweis: Flankenübertragung und Einbaubedingungen können das Ergebnis beeinflussen.

Schematische Darstellung Schallschutzmessung nach DIN EN ISO 10140-2



Senderraum

Empfangsraum

Durchschnittliche Angaben der Glasindustrie

Glastyp	Glasdicke (t in mm)	Einzelwerte und Spektrum-Anpassungswerte		
		Rw (dB)	C (dB)	Ctr (dB)
Einfachglas ESG	10	33	-2	-3
	12	34	0	-2
VSG-Aufbau mit Schallschutzfolie	Glas / PVB / Glas (mm)			
	5 / 1,52 / 5	39	-1	-3
	6 / 1,52 / 6	40	-2	-3
	8 / 1,52 / 8	42	-1	-3

* Tabelle 1

Wahrnehmung der Schallreduzierung

Schallreduzierung (dB)	Wahrnehmung
0 - 2	nicht wahrnehmbar
3 - 5	gerade wahrnehmbar, kleine Verbesserung
6 - 10	deutlich wahrnehmbar, fühlbare Verbesserung
11 - 20	große, überzeugende Verbesserung
> 20	sehr große und sehr bedeutende Verbesserung

Hinweis: Wir empfehlen, bei Bauvorhaben mit Schallschutz-Anforderung die Prüfzeugnisse vom Glashersteller anzufordern.

Schalldämm-Prüfbericht Uniquin

Folgende Prüfungen wurden mit UNIQUIN nach DIN EN ISO 10140-2 durchgeführt.
 Die Prüfunterlagen können bei Bedarf angefordert werden.

Prüfergebnisse

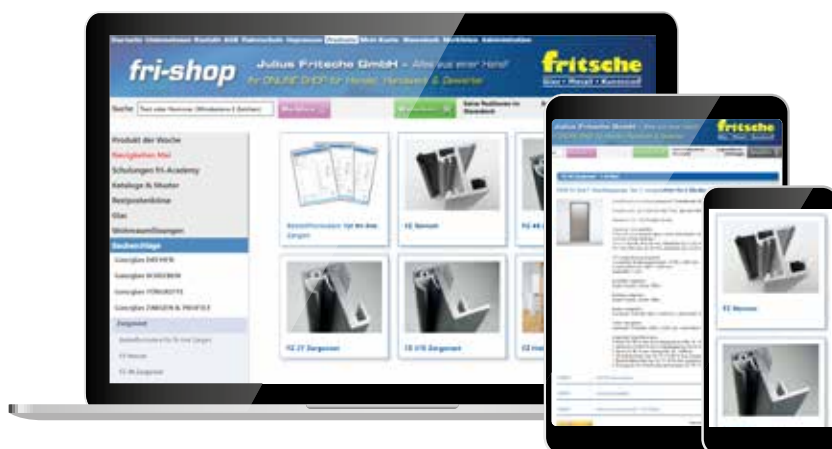
Schalldämm-Maß nach DIN EN ISO 10140-2

Glas	Maße		Korrigierter Messwert	Bemerkung
	Lichte Weite [B] (mm)	Lichte Höhe [LH] (mm)	Rw (C;Ctr)	
Festverglasung				
12 mm ESG	1.000	2.125	35(-2; -3) dB	Festverglasung aus einem Element mit 46er Aufnahmeprofil
12 mm VSG SC 66.4	1.000	2.125	39(0; -2) dB	Festverglasung aus einem Element mit 46er Aufnahmeprofil
16 mm VSG SC 88.4	1.000	2.125	41(-1; -2) dB	Festverglasung aus einem Element mit 46er Aufnahmeprofil
Drehtür*				
12 mm ESG	1.000	2.125	31(-1; -1) dB	Drehtür mit Absenkdichtung und doppelter Falzdichtung
12 mm VSG SC 66.4	1.000	2.125	35(-1; -1) dB	Drehtür mit Absenkdichtung und doppelter Falzdichtung
16 mm VSG SC 88.4	1.000	2.125	39(-1; -2) dB	Drehtür mit Absenkdichtung und doppelter Falzdichtung
Schiebetür				
10 mm ESG	1.000	2.125	12(-1; -1) dB	ohne Bürstendichtung und Bodendichtung
12 mm VSG SC 66.4	1.000	2.125	13(-1; -1) dB	ohne Bürstendichtung und Bodendichtung
10 mm ESG	1.000	2.125	14(-1; -1) dB	mit dreiseitiger Bürstendichtung und ohne Bodendichtung
12 mm VSG SC 66.4	1.000	2.125	14(-1; -1) dB	mit dreiseitiger Bürstendichtung und ohne Bodendichtung
Festverglasung				
16 VSG SC 88.4	3.570	2.910	38(±1,2) dB	Festverglasung aus sechs Elementen mit 55er Aufnahmeprofil
Drehtür mit Seitenteil				
16 VSG SC 88.4	3.670	2.910	36(±1,2) dB	Festverglasung aus fünf Elementen mit 55er Aufnahmeprofil + Drehtür und Oberlicht
Akustikelement				
16 VSG SC 88.4	1.230	1.480	41(±1,2) dB	Akustikelement mit Glaselement und Noppenschaumstoff

*Zur besseren Bedienbarkeit der Drehtüren kann auf die Flügelspaltdichtung verzichtet werden.
 Dann ist ein zusätzlicher Schalldämmverlust von ≤ 1 dB zu erwarten (siehe Seite 60).

Alle VSG Verglasungen wurden mit SC (spezieller Schallschutzfolie) getestet.

Diese Produkte finden Sie auch in unserem Webshop!



*Willkommen im **fri-shop***
shop.fritsche.eu.com

JULIUS FRITSCHES GMBH • Glas - Metall - Kunststoff • Großhandel • Gewerbepark 3 • A-5102 Anthering
 Tel. +43 6223 3212 - 0 • Fax +43 6223 3212 - 999 • office@fritsche.eu.com • www.fritsche.eu.com



Glas

Firmenhauptsitz A-5102 Anthering IV • Glas
 Gewerbepark 3 • Tel. +43 6223 3212-100 • Fax -199



Beschläge

Standort A-5020 Salzburg • Beschläge
 Plainstraße 100 • Tel. +43 6223 3212-600 • Fax -699



Kunststoff

Standort A-5102 Anthering III • Kunststoff
 Landstraße 26 • Tel. +43 6223 3212-300 • Fax -399



Alu & Hinterlüftete Fassaden

Standort A-5102 Anthering II • Alu & HF
 Landstraße 22 • Tel. +43 6223 3212-400 • Fax -499