



Zubehör für Schiebetüren

Das richtige Schloss oder der richtige Abschluss an der Wand machen die Schiebetüren erst komplett.

Merkmale

- Hakenfallenschloss mit integrierter Griffmuschel
- Gummiprofil zum Schutz der Glaskante
- Zentrierteile für optimalen Halt

2 Ganzglas SCHIEBEN

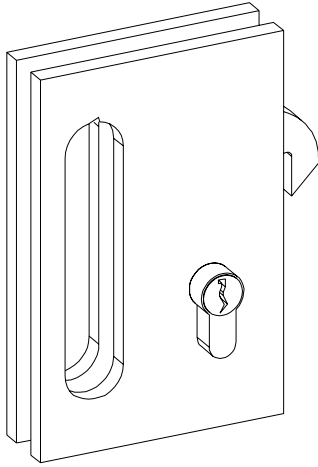
Zubehör für Schiebetüren

Alle Artikel sind in folgenden Standardoberflächen kurzfristig erhältlich, Sonderoberflächen auf Anfrage!

LM silber 101 EV1

LM ähnl. Niro matt 113

fri-line Hakenfallenschloss mit Griffmulden für Schiebetüren

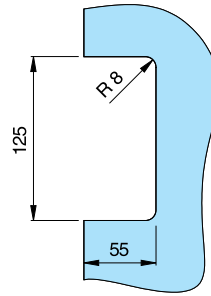
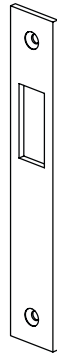


Beschreibung

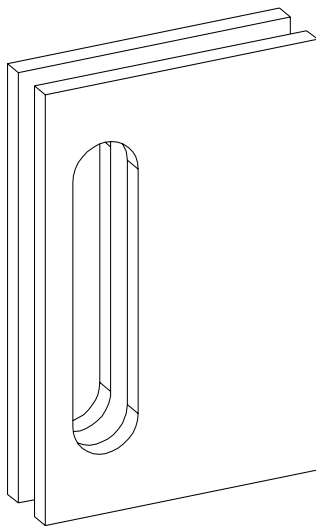
Hakenfallenschloss B 94 für Schiebetür inkl. Profilzylinder, für Glasdicke ESG 10 - 12 mm, Format 100 × 155 mm gerichtet für Gegenkasten B 95, Schließblech 0094 extra bestellen

Artikelnummer

B94



Passendes Schließblech, Art.Nr. 0094, extra bestellen

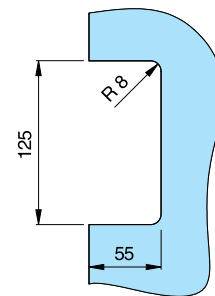
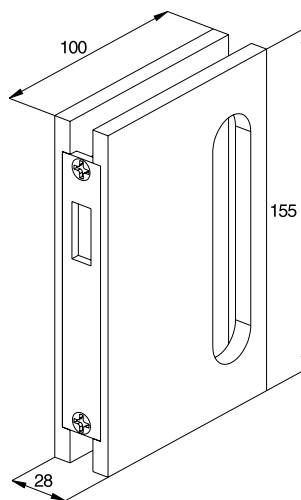


Beschreibung

Gegenkasten B 95 für Schiebetür, für Hakenfallenschloss B 94, Format 100 × 155 mm, für Glasdicke ESG 10 - 12 mm

Artikelnummer

B95



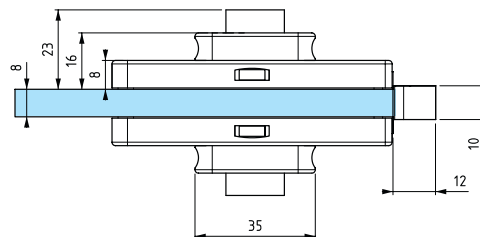
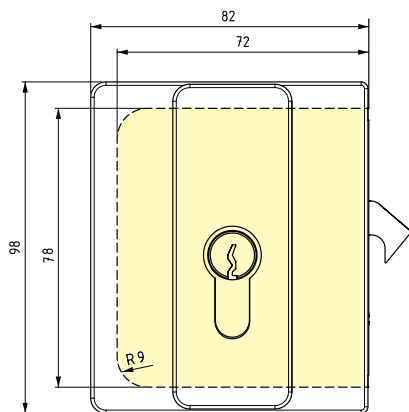
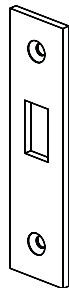
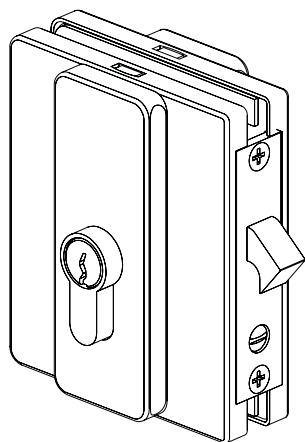
Reiniger
Seite 510



Alle Artikel sind in folgender Standardoberfläche kurzfristig erhältlich, Sonderoberflächen auf Anfrage!

LM Silber 101 EV1

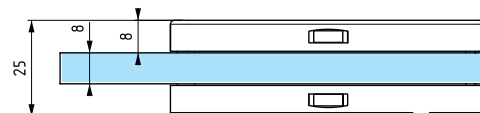
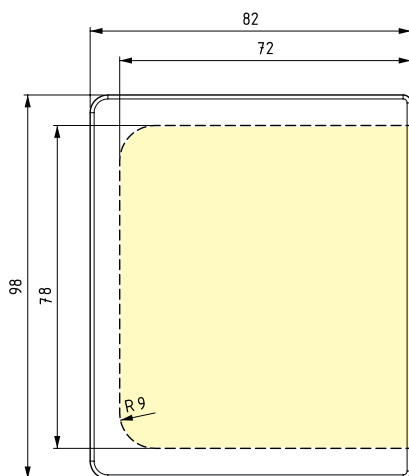
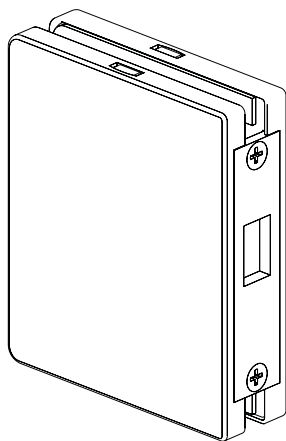
fri-line Hakenfallenschloss für Schiebetüren



Beschreibung	Artikelnummer
Hakenfallenschloss B 96 für Schiebetür, inkl. PZ, Format 82 × 98 mm für Glasdicke ESG 8 - 10 mm, gerichtet für Gegenkasten B 97, Schließblech 0096 extra bestellen	B96



Passendes Schließblech, Art.-Nr. 0096, extra bestellen



Beschreibung	Artikelnummer
Gegenkasten B 97 für Schiebetür, für Hakenfallenschloss B 96, Format 82 × 98 mm, für Glasdicke ESG 8 - 10 mm	B97

Reiniger
Seite 510



2 Ganzglas SCHIEBEN

Zubehör für Schiebetüren

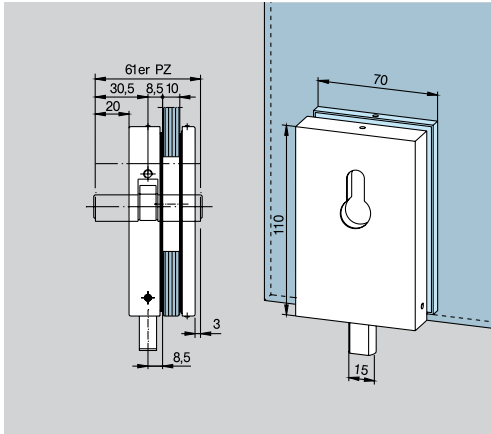
Alle Artikel sind in folgenden Standardoberflächen kurzfristig erhältlich, Sonderoberflächen auf Anfrage!

LM silber 101 EV1

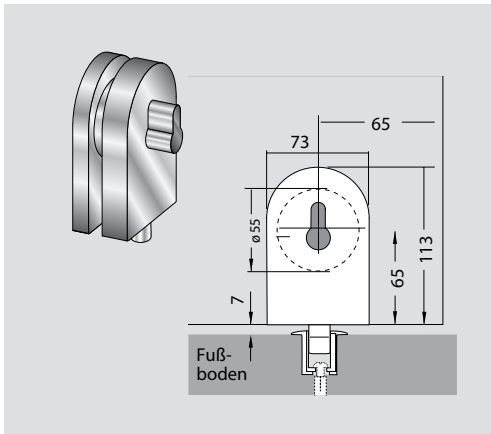
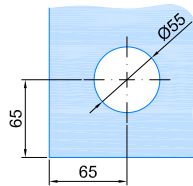
LM ähnl. Niro matt 107

LM verkehrsweiß 300 RAL 9016

Dorma Eckschlösser unten

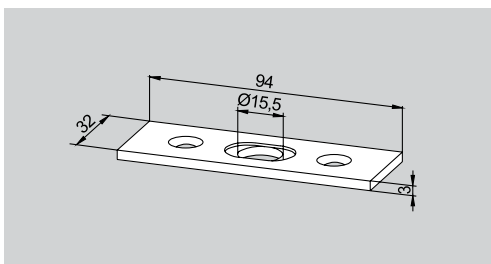


Beschreibung	Artikelnummer
Eckschloss, Montage senkrecht oder waagrecht, für 8 - 12 mm Glas, 2-tourig, Ausschluss 20 mm, gehärteter O-Riegel, für PZ vorgerichtet	05.100
vorgerichtet für KABA (ohne Abb.) für 8 - 12 mm Glas	05.105
für Profil-Halbzylinder vorgerichtet, UV außen, PZ innen (ohne Abb.) für 8 - 12 mm Glas	05.116



Beschreibung	Artikelnummer
Eckschloß oben/unten, für 8 - 12 mm Glas	21.448*
Eckschloß oben/unten mit PZ-Rosette auf Schlossseite, für 8 - 12 mm Glas	21.449*
Bodenhülse 05.192 nicht enthalten	

* Nur in VA Edelstahl matt erhältlich



Beschreibung	Artikelnummer
Schließblech, Edelstahl, zweiteilig, ± 5 mm verstellbar	05.190*

* Grundteil

 **Türgriffe**
ab Seite 431

 **Griffmuscheln**
ab Seite 425

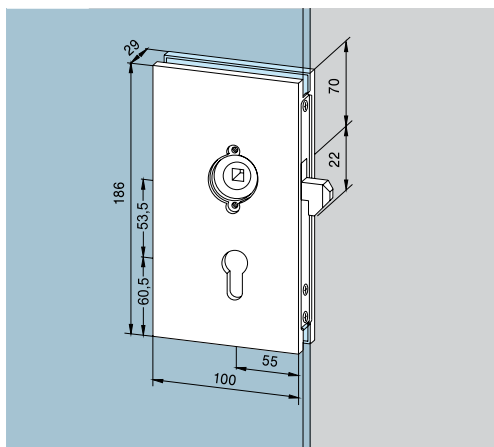
 **Bodenhülse**
ab Seite 183

Abteilung Baubeschläge: **Tel.: +43 6223 3212 - 600 • Fax: +43 6223 3212 - 699**

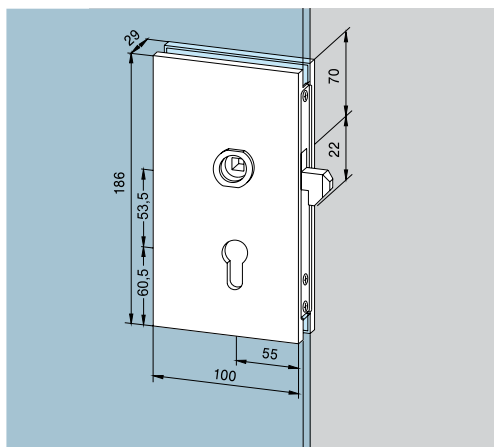
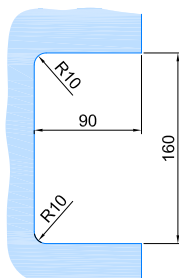
Alle Artikel sind in folgender Standardoberfläche kurzfristig erhältlich, Sonderoberflächen auf Anfrage!

LM Silber 101 EV1

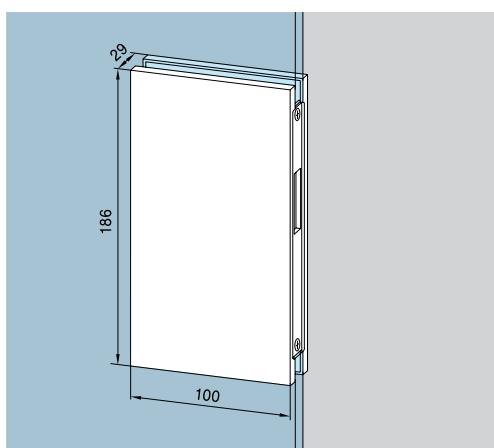
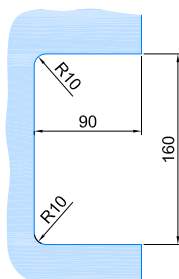
Dorma Hakenfallenschlösser



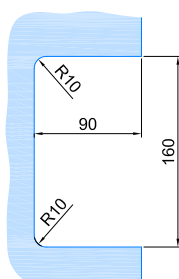
Beschreibung	Artikelnummer
Hakenfallenschloss für Schiebetüren, für 8 - 12 mm Glas, mit Wechsel, geeignet für LM-Drückergarnituren mit Rosetten (10.307) für PZ vorgerichtet, links und rechts verwendbar, mit Schließblech	05.200



Beschreibung	Artikelnummer
Hakenfallenschloss für Schiebetüren, für 8 - 12 mm Glas, mit Wechsel geeignet für Drückergarnituren mit Drückerführung (10.301), für PZ vorgerichtet, links und rechts verwendbar, mit Schließblech	05.202



Beschreibung	Artikelnummer
Gegenkasten zu Hakenfallenschloss (05.200, 05.202), für 8 - 12 mm Glas, links und rechts verwendbar	05.201



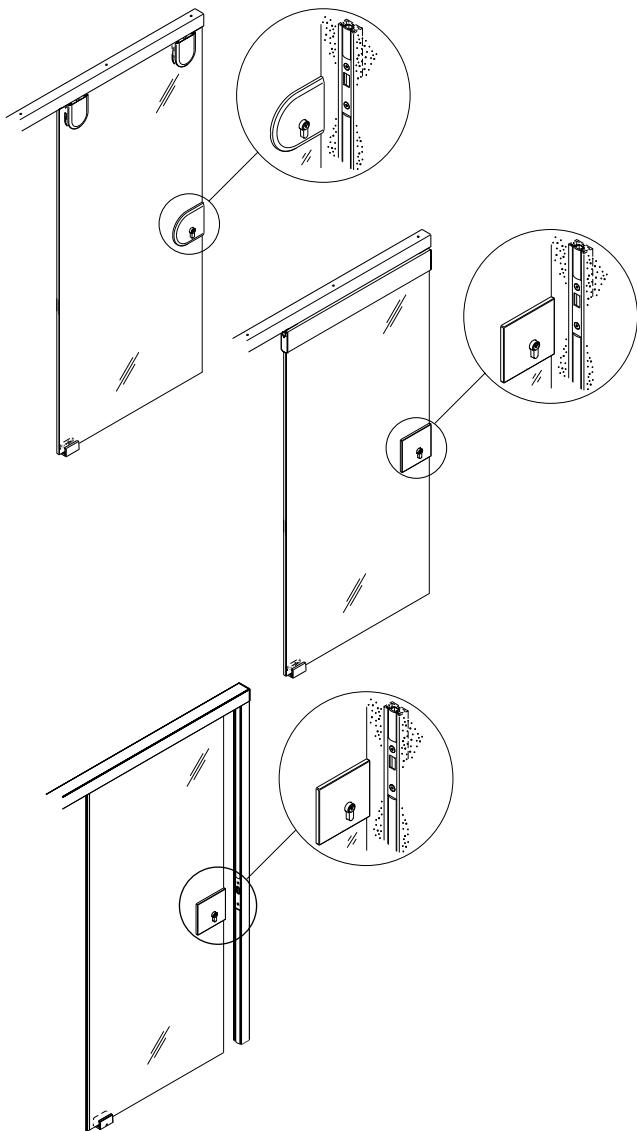
Reiniger
Seite 510



2 Ganzglas SCHIEBEN

Zubehör für Schiebetüren

Zubehör HAWA-Toplock



Ganzglas-Schiebetürschloss für Einscheiben- und Verbundsicherheitsglas (ESG/VSG)

Zum Produkt

Das HAWA-Toplock Schiebetürschloss überzeugt in zweierlei Hinsicht: ästhetisch wie sicherheitstechnisch. Mit dem hochwertigen Ganzglas-Schiebetürschloss für Profilzylinder 17 mm, Rundzylinder 22 mm oder Drehgriff 4-Kant 8 mm lassen sich Schiebetüren einwandfrei schließen. In Form und Farbe harmonisiert HAWA-Toplock bestens mit den Schiebetürbeschlägen wie z.B. HAWA-Junior GP. Zum Schließen von zweitürigen Schiebetüranlagen ist ein Gegenkasten erhältlich. Das Wandanschlussprofil mit integrierter Schließplatte erlaubt das Verriegeln an eine Wand. Mit dem Schließwinkel können vor der Wand oder Festverglasung laufende Türen abgeschlossen werden.

Anwendungsbereich

Überall, wo elegante Topqualität und Ästhetik gefragt sind, z.B. in Einkaufszentren, Hotels, Restaurants, Banken, Flughäfen, Bahnhöfen, Verwaltungsbauten bis hin zum privaten Innenausbau.

Typisch HAWA-Toplock

- ein- und zweitürige Anlagen können verriegelt werden
- das Schloss kann links oder rechts verwendet werden
- Abdeckkappen in verschiedenen Farben erhältlich
- einfache Montage
- verschiedene Einbaumöglichkeiten
- für Profilzylinder 17 mm, Rundzylinder 22 mm sowie Drehgriff 4-Kant 8 mm

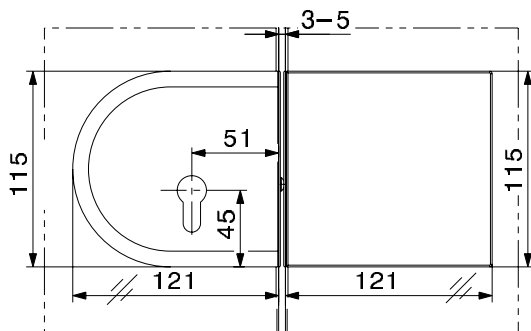
Erforderliche Glasausschnitte

Es kann sowohl Einscheibensicherheitsglas (ESG) als auch Verbundsicherheitsglas (VSG) aus ESG verwendet werden.

- Glasdicke Einscheibensicherheitsglas ESG: 8/10/12/12,7 mm, Dickentoleranz $\pm 0,3$ mm
- Glasdicke Verbundsicherheitsglas VSG aus ESG: Erforderliche $2 \times 4 \pm 0,2$ mm Foliendicke 0,38 / 0,76 / 1,52 mm
 $2 \times 5 \pm 0,2$ mm Foliendicke 0,38 / 0,76 / 1,52 mm
 $2 \times 6 \pm 0,2$ mm Foliendicke 0,38 / 0,76 mm
- Alle Glaskanten gesäumt, im Glasausschnitt max. 1 mm
- VSG mit maximal 2 mm Versatz im Glasausschnitt zulässig

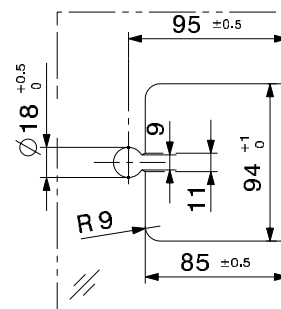
Ansicht Schloss

Die Aussenmaße der runden und eckigen Abdeckkappen sind identisch.



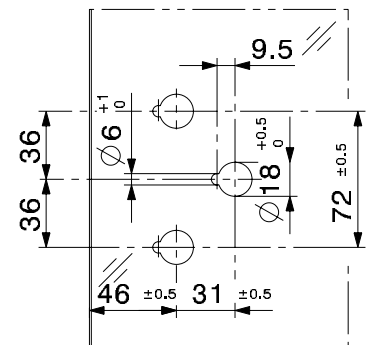
Glasausschnitt A

Zu Schiebetürschloss und Gegenkasten



Glasausschnitt B

Zu Schließwinkel



Türgriffe
ab Seite 431



Griffmuscheln
ab Seite 425

Zubehör HAWA-Toplock

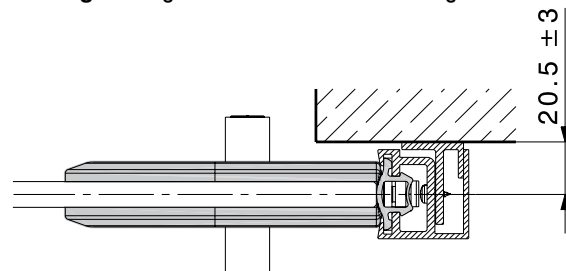
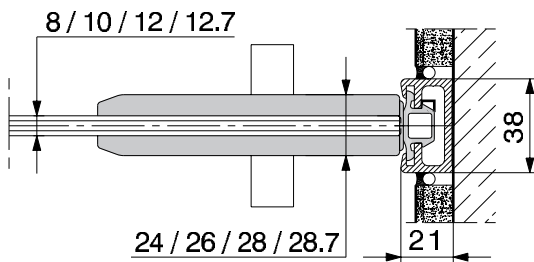
Einbaumöglichkeiten

mit Gegenkasten		mit Festverglasung		mit Winkelprofil für Wandbefestigung		mit Wandanschluss	
Glasausschnitt A	Glasausschnitt A	Glasausschnitt A	Glasausschnitt B	Glasausschnitt A	Schließwinkel	Glasausschnitt A	Wandprofil
HAWA-Junior 40-80/GL HAWA-Junior 40-80-120-160/GP HAWA-Junior 40-80/GS HAWA-Telescopic 80/G HAWA-Puro 100-150 HAWA-Purolino-Plus 80		HAWA-Junior 40-80/GL und HAWA-Junior 40-80-120-160/GP mit Festverglasung HAWA-Puro 100-150 HAWA-Purolino-Plus 80		HAWA-Junior 40-80/GL und HAWA-Junior 40-80-120/GP mit Winkelprofil für Wandbefestigung HAWA-Purolino-Plus 80		HAWA-Junior 40-80/GL HAWA-Junior 40-80-120-160/GP HAWA-Junior 40-80/GS HAWA-Telescopic 80/G HAWA-Puro 100-150 HAWA-Purolino-Plus 80	

HAWA-Toplock		Nr.
	Ganzglas-Schiebetürschloss, ESG/VSG, ohne Abdeckkappe	zu Profilzylinder 17 mm: 20494 zu Rundzylinder 22 mm: 20495
	Gegenkasten, inkl. Zentrierteile-Set, ESG/VSG, ohne Abdeckkappe	20496
	Bohrerlehre für Schloss und Gegenkasten	17162
	Sicherheitsrosette zu Profilzylinder 17 mm Chromnickel-Stahl	12 mm: 14147 14 mm: 17839

Wandanschluss		mm	Nr.
	Wandprofil, Leichtmetall, farblos eloxiert, ungebohrt	2500	17020
		3500	17021
	Führungsschiene, Leichtmetall, Edelstahleffekt, gebürstet ungebohrt	2500	20119
		3500	20120
	Dichtungsprofil, schwarz, zu Wandprofil	Rolle à 2500	16452
		Rolle à 3500	16453
	Schließplatte zu Wandprofil, inkl. Zentrierteil		17182

Achtung: Geringe Farbunterschiede sind möglich



Vorwandmontage siehe Seite 296

Türgriffe
ab Seite 431

Griffmuscheln
ab Seite 425

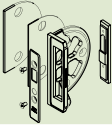

Reiniger
Seite 510



2 Ganzglas SCHIEBEN

Zubehör für Schiebetüren

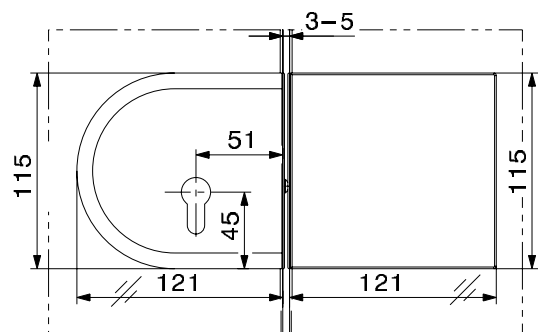
Zubehör HAWA-Toplock

Schließwinkel	Nr.
 Schließwinkel, ohne Abdeckkappe	17203
 Schließwinkel-Aufnahme für Festverglasung, ESG/VSG, ohne Abdeckkappe	20497

Unterlage zu Schließwinkel	Nr.
 Unterlage 9 mm, zu Schließwinkel in Kombination mit der Festverglasung, Leichtmetall farblos eloxiert	20276
 Unterlage 3 mm, zu Schließwinkel in Kombination mit dem HAWA-Junior 40 Winkelprofil, Leichtmetall farblos eloxiert	19621
 Unterlage 6 mm, zu Schließwinkel in Kombination mit dem HAWA-Junior 80 Winkelprofil, Leichtmetall farblos eloxiert	17688
 Unterlage 12 mm, zu Schließwinkel in Kombination mit dem HAWA-Junior 120 Winkelprofil, Leichtmetall farblos eloxiert	19622

In Kombination mit der Festverglasung oder dem Winkelprofil

Abdeckkappen	Nr.
 Abdeckkappe rund zu Profilzylinder 17 mm, Kunststoff (1 Paar)	verchromt matt 17184
	Edelstahleffekt 17186
	roh 17188
 Abdeckkappe rund zu Rundzylinder 22 mm, Kunststoff (1 Paar)	verchromt matt 17189
	Edelstahleffekt 17191
	roh 17193
 Abdeckkappe rund zu Gegenkasten Kunststoff (1 Stück)	verchromt matt 17194
	Edelstahleffekt 17196
	roh 17198
 Abdeckkappe rund zu Schließwinkel Kunststoff (1 Stück)	verchromt matt 17204
	Edelstahleffekt 17206
	roh 17208
 Abdeckkappe rund zu Schließwinkel Aufnahme für Festverglasung	verchromt matt 18525
	Edelstahleffekt 18527
	roh 18339
 Abdeckkappe eckig zu Profilzylinder 17 mm, Kunststoff (1 Paar)	verchromt matt 19095
	Edelstahleffekt 19096
	roh 19097
 Abdeckkappe eckig zu Rundzylinder 22 mm, Kunststoff (1 Paar)	verchromt matt 19098
	Edelstahleffekt 19099
	roh 19100
 Abdeckkappe eckig zu Gegenkasten Kunststoff (1 Stück)	verchromt matt 19101
	Edelstahleffekt 19102
	roh 18998

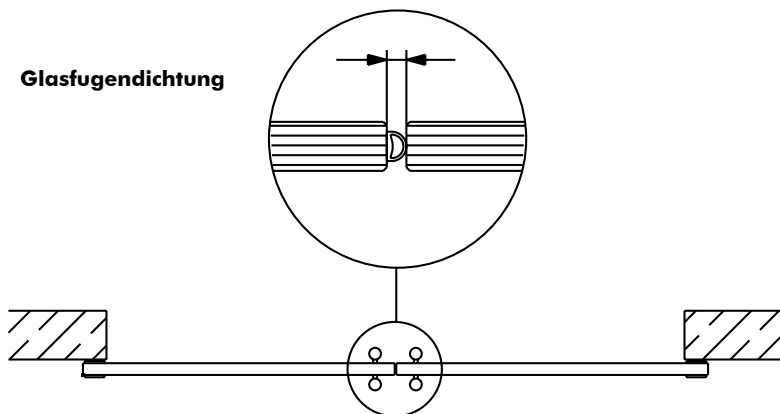


Türgriffe
ab Seite 431



Griffmuscheln
ab Seite 425

Glasfugendichtung



Glaskantenschutzprofil



	Oberfläche	Nr.
Glasfugendichtung 10 Meter / Rolle für Spaltmaß 3 - 6 mm und Glasdicken 10 - 12,76 mm + Iso Breite 10 mm / Höhe 6 mm, Spaltabdichtung 3 - 5 mm	schwarz	10060Z10S
	transluzent	10060Z10T
Glasfugendichtung 50 Meter / Rolle für Spaltmaß 3 - 6 mm und Glasdicken 10 - 12,76 mm + Iso Breite 10 mm / Höhe 6 mm, Spaltabdichtung 3 - 5 mm	schwarz	10060Z50S
	transluzent	10060Z50T

	Oberfläche	Nr.
Glasfugendichtung 10 Meter / Rolle für Spaltmaß 2 - 4 mm und Glasdicken 8 - 8,76 mm Breite 6 mm / Höhe 4 mm, Spaltabdichtung 2 - 4 mm	schwarz	6040R10S
	transluzent	6040R10T
Glasfugendichtung 50 Meter / Rolle für Spaltmaß 2 - 4 mm und Glasdicken 8 - 8,76 mm Breite 6 mm / Höhe 4 mm, Spaltabdichtung 2 - 4 mm	schwarz	6040R50S
	transluzent	6040R50T

TPE-thermoplastisches Elastomer, Vollmaterial; Werkstoff ist alterungs-, witterungs-, Uv- und Ozonbeständig; Temperaturbereich -40 bis +120 Grad, Ausführung F30 Brandschutzbereich; Acrylatkleber mit Abdeckband, dauerhaft haltbar auf Glas und Metall; Profile vertragen sich mit wasserverdünnbaren Acrylat-Lacken und konventionellen lösungsmittelhaltigen Alkydharz-Lacken; bis 3 Jahre Lagerfähigkeit bei +20 Grad

	Oberfläche	Nr.
Glaskantenschutzprofil 3000 mm für 10 mm Glas	KS glasklar	13822
Glaskantenschutzprofil 3000 mm für 12 mm Glas		13908

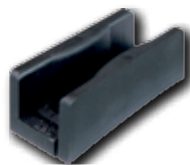


Doppelseitiges Klebeband 13988 für Glaskantenschutzprofil nicht enthalten, bitte extra bestellen

2 Ganzglas SCHIEBEN

Zubehör für Schiebetüren

Bodenführung



Beschreibung		Artikelnummer
DORMA-Bodenführung Grundteil für Glasstärken von 8 - 12 mm	KS schwarz	07.126



Beschreibung		Artikelnummer
DORMA-AGILE-Bodenführung, spielfrei für Glasstärken von 8 - 13,52 mm	Edelstahleffekt	07.316
	mattverchromt	



Beschreibung		Artikelnummer
HAWA-spielfreie-Bodenführung für Glasstärken von 8 - 12,76 mm	Edelstahleffekt	21267
	mattverchromt	16029



Beschreibung		Artikelnummer
HAWA-spielfreie Bodenführung, 2-teilig für Glasstärken von 8 - 12,76 mm	Edelstahleffekt	20858
	mattverchromt	21029



Beschreibung		Artikelnummer
Vitriss Portavant Ersatz-Bodenführung für Glasstärken von 8 - 12,76 mm Zinkdruckguss, mattverchromt, einteilig mit Kunststoffeinsätzen	mattverchromt	617264

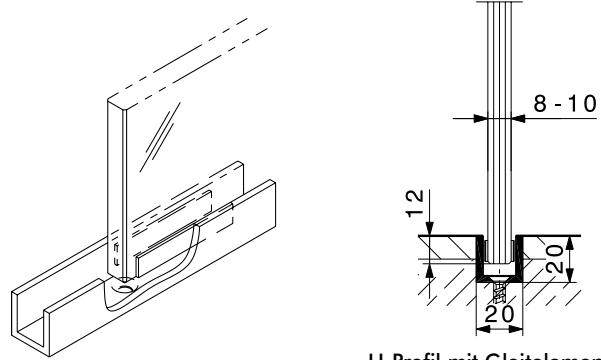


Beschreibung		Artikelnummer
Vitriss Portavant Bodenführung für Satinierte-Gläser für Glasstärken von 8 - 10 mm ESG, einteilig mit 1 Kunststoffeinsatz und 1 Rolleneinsatz	VA Edelstahl matt	617295
Das Schleifgeräusch wird deutlich durch die Rolle minimiert !!!		



Beschreibung		Artikelnummer
Vitriss Portavant Wandhalter für Bodenführungen 617264 und 617295	VA Edelstahl matt	617297

Bodenführungen	Art.-Nr.
	Selbstklebende Gleitelemente für Glasstärke 8 mm 16192
	Selbstklebende Gleitelemente für Glasstärke 10 mm 16193
	Führungsschiene, Leichtmetall farblos eloxiert, gebohrt, 20 x 20 x 3 mm, 6000 mm 14414



U-Profil mit Gleitelemente

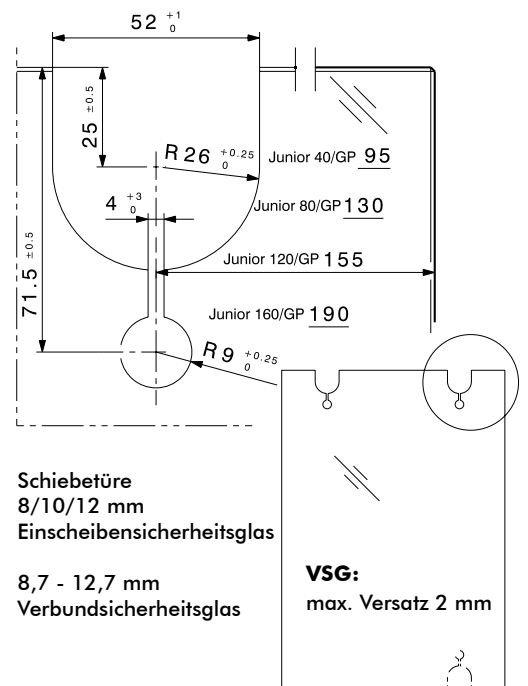
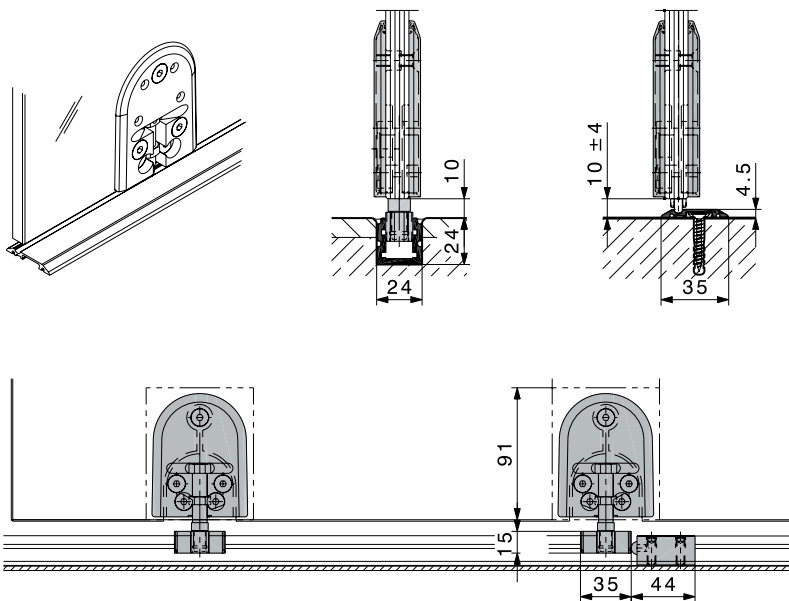
Führungsschienen	mm	Art.-Nr.
		20505
		19118
		16020
	6000	15405
		15636
	6000	18956
		19162

Abdeckkappe	Art.-Nr.
	1 Stück 16049
	Set à 4 Stück 16042
	1 Stück 16051
	Set à 4 Stück 16044
	1 Stück 15823
	1 Stück 19091
	Set à 4 Stück 19092
	1 Stück 19093
	Set à 4 Stück 19094
	1 Stück 19000

Erforderliche Glasausschnitte zu Punktbefestigung 20505

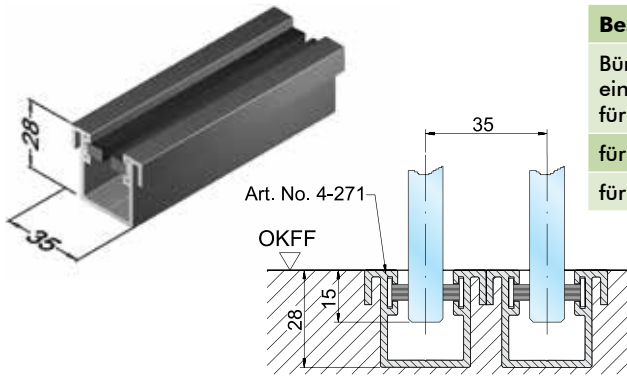
Es kann sowohl Einscheibensicherheitsglas (ESG) als auch Verbundsicherheitsglas (VSG) aus ESG verwendet werden. VSG mit maximal 2 mm Versatz zulässig.

Achtung: Die Lochdistanzen variieren

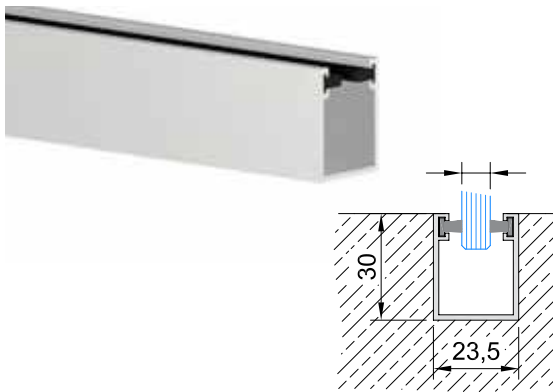


2 Ganzglas SCHIEBEN

Führungsprofile mit Bürsten

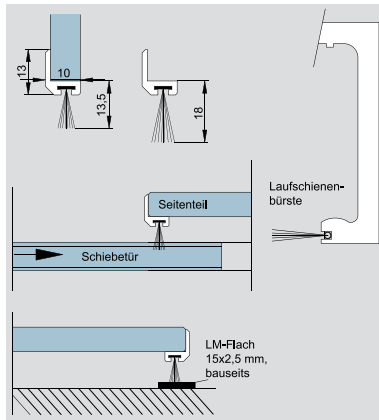


Beschreibung	Artikelnummer
Bürstenprofil aus Leichtmetall, ungebohrt, in den Boden eingelassen, inkl. beidseitige Bürsten für 8 mm Glas, in Fixlänge (max. 6000 mm)	4-275
für 10 mm Glas, Länge 6000 mm	4-276
für 12 mm Glas, Länge 6000 mm	4-277



Beschreibung	Artikelnummer
m-line Bürsten U-Profil für 10-12 mm ESG, Außenmaß: Breite 24 mm, Höhe 30 mm, mit 6 mm Bürste LM blank, Länge 6000 mm	MZ60001MSY
m-line Bürsten U-Profil für 8 mm ESG, Außenmaß: Breite 24 mm, Höhe 30 mm, mit 9 mm Bürste LM blank, Länge 6000 mm	MZ60002MSY
m-line Bürsten U-Profil für 10-12 mm ESG, Außenmaß: Breite 24 mm, Höhe 30 mm, mit 6 mm Bürste LM EV1 natur eloxiert, Länge 6000 mm	MZ60004MSY
m-line Bürsten U-Profil für 8 mm ESG, Außenmaß: Breite 24 mm, Höhe 30 mm, mit 9 mm Bürste LM EV1 natur eloxiert, Länge 6000 mm	MZ60005MSY

Bürstenprofile

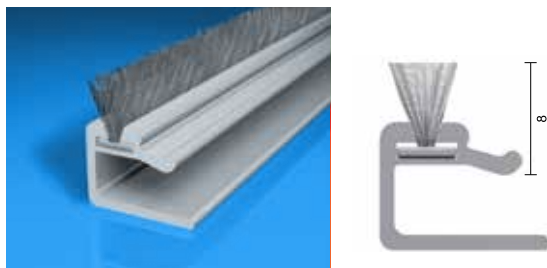


Beschreibung	Artikelnummer
Bürstenprofil, für Spaltmaße bis 12 mm, Lagerlänge: 3000 mm	07.400
Bürstenprofil, für Spaltmaße bis 18 mm, Lagerlänge: 3000 mm	07.402

LM silber 101 EV1 | LM ähnl. Niro matt 113 | LM verkehrsweiß 300 RAL 9016



Bürstendichtung

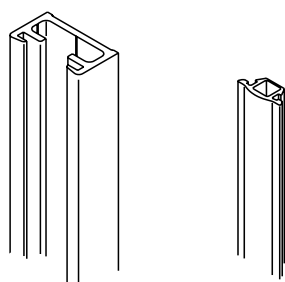


Beschreibung	Artikelnummer
Staubschutzleiste mit grauen Haarborsten, Oberfläche: LM EV1 natur eloxiert, Plattendicke: 8 mm, Lagerlänge: 5000 mm	2965

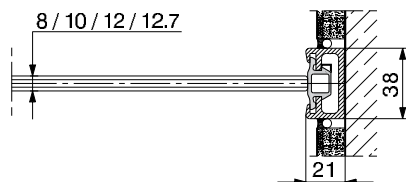
Bodenführung



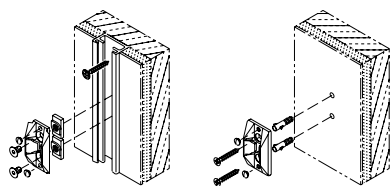
Beschreibung		Artikelnummer
Bodenanschlag mit Zentrierteil für ESG 8 mm Schiebetür VSG 8,76 mm nicht geeignet	KS grau	6018608
Bodenanschlag mit Zentrierteil für ESG 10 mm Schiebetür VSG 8,76 - 9,52 mm		6018610
Bodenanschlag mit Zentrierteil für ESG 12 mm Schiebetür VSG 10,76 - 11,52 mm		6018612



Beschreibung		Artikelnummer
Wandprofil ohne Dichtungsprofil 16452 ungebohrt, 2500 mm	LM EV1 natur eloxiert	17020
Wandprofil ohne Dichtungsprofil 16453 ungebohrt, 3500 mm		17021
Wandprofil ohne Dichtungsprofil 16452 ungebohrt, 2500 mm	LM Edelstahleffekt	20119
Wandprofil ohne Dichtungsprofil 16453 ungebohrt, 3500 mm		20120



Beschreibung		Artikelnummer
Dichtungsprofil zu Wandprofil, Rolle à 2500 mm	schwarz	16452
Dichtungsprofil zu Wandprofil, Rolle à 3500 mm		16453

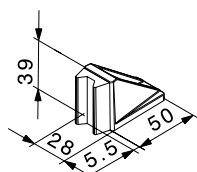


Beschreibung		Artikelnummer
Zentrierteil für Ganzglasschiebetüren, zu Wandprofil	KS schwarz	18663
Zentrierteil für Ganzglasschiebetüren	KS grau	18619

Optimaler Wandanschluss für Ganzglasschiebetüren mit ungeschützter Glaskante



Geringe Farbunterschiede sind möglich



Beschreibung		Artikelnummer
Bodentürstopper Schiebetüren werden dank des Bodentürstoppers geräuscharm und beschlagschonend zum Stillstand gebracht. Schiebetüren sollten oben und unten gleichzeitig gestoppt werden.	mattverchromt	20773
	Edelstahleffekt	21473